

## iQ500, Warmtepompdroger, 9 kg WQ43G1DANL



### Optionele accessoires

WZ27400	Verbindingsset met werkvlak
WZ27410	Verbindingsset
WZDP40D	Voetstuk met onderlade

Uitstekende resultaten met autoDry voor het mild en gelijkmatig drogen van je kleding.

- ✓ easyClean filter: moeiteloos reinigen en uitstekende droogresultaten.
- ✓ autoDry: bereikt uitstekende droogresultaten via sensortechnologie.
- ✓ speedPack: Bespaar tijd met onze snelle en efficiënte wasdrogers.
- ✓ Halve belading: optimaliseer de duur van kleinere ladingen met een nauwkeurige schatting van het gekozen programma.
- ✓ Variabele draairichting: voorkomt dat grote stukken was verstrikt raken door de trommelrotatie af te wisselen in het bedlinnenprogramma.

### Uitrusting

#### Technische Data

Inbouw/vrijstaand: .....	Vrijstaand
Afneembaar bovenblad: .....	Nee
Draairichting deur: .....	Rechts
Lengte elektriciteitsnoer: .....	145 cm
Afmetingen apparaat (hxbxd): .....	842x598x613 mm
Nettogewicht: .....	52.7 kg
Gefluoreerde broeikasgassen: .....	R290
Hermetisch afgesloten apparatuur: .....	Ja
EAN-code: .....	4242003994566
Aansluitvermogen: .....	600 W
Minimale smeltveiligheid: .....	10 A
Spanning: .....	220-240 V
Frequentie: .....	50 Hz
Vulgewicht: .....	9.0 kg
Energie-efficiëntieklasse <sup>1</sup> : .....	C
Gewogen energieverbruik per cyclus (EU 2017/1369): .....	1.10 kWh/cyclus
Energieverbruik: .....	110 kWh/100 cycli
Condensatie-efficiëntie: .....	88 %
Programmaduur halve capaciteit (EU 2017/1369): .....	1:52
Programmaduur Eco-programma bij volle belading (u:min): .....	3:00



<sup>1</sup> Energie-efficiëntieklasse schaal van A tot G

## iQ500, Warmtepompdroger, 9 kg WQ43G1DANL

### Uitrusting

#### Prestaties en verbruik:

- Energie-efficiëntieklasse<sup>1</sup>: C
- Energieverbruik<sup>2</sup>: 110 kWh
- Vulgewicht<sup>3</sup>: 9 kg
- Programmaduur<sup>3</sup>: 3:00 u:min
- Geluidsniveaueklasse: B (op een schaal van A tot D)
- Geluidsniveau<sup>3</sup>: 63 dB (A) re 1 pW
- Condensatie-efficiëntieklasse: B (op een schaal van A tot D)
- Condensatie-efficiëntie<sup>3</sup>: 88%

#### Programma's:

- Standaard programma: Katoen, Kreukherstellend
- Bedlinnen programma: voorkomt het in de war raken van grote stukken wasgoed door de in beide richtingen draaiende trommel.
- Speciale programma's: Katoen, Blouses/overhemden, Katoen Eco, Lingerie, Handdoeken, Hoofdkussen, Mix, Outdoor, Extra snel 40', Kreukherstellend, Wol finish, Warm tijdprogramma

#### Opties:

- Anti-kreukfase 120 min na programma-einde
- Half Load optie: bij een kleine belading wordt de droogtijd verkort.
- TouchControl tiptoetsen: Iron dry, Cupboard dry, Cupboard dry+, eindtijduitstel, Antikreuk, Voorzichtig, Signaal, Start / Bijvullen / Pauze, 24 u eindtijduitstel

#### Comfort / Zekerheid:

- easyClean filter
- iQdrive koolborstelloze motor voor extra stilte, zuinigheid en levensduur
- autoDry: voorkomt dat wasgoed krimpt tijdens het drogen
- Groot en overzichtelijk LED-Display voor resttijdweergave en 24 u eindtijduitstel, programmastatus en extra functies.
- Beladingsadvies
- Verbruiksindicator: telt aantal gedraaide programma's
- softDial
- Grote rvs softDry trommel, wasgoedmeenemers met Soft-design
- antiVibration design: meer stabiliteit en stilte
- Nee
- Trommelverlichting: Nee
- Inclusief condenswaterafvoersysteem
- Kinderbeveiliging op de deur
- Signaal bij einde programma
- Kleur deur: Liquid-chrome matt, black
- Deuraanslag: rechts
- Metalen deursluiting

#### Technische specificaties:

- Onderbouwbaar onder 85 cm nishoogte
- Afmetingen (h x b): 84.2 cm x 59.8 cm
- Diepte apparaat: 61.3 cm
- Diepte apparaat incl. deur: 64.8 cm
- Diepte apparaat met geopende deur: 109.6 cm
- Warmtepomptechnologie met milieuvriendelijk koelmiddel R290

<sup>1</sup> Op een schaal van energie-efficiëntieklasse A tot G

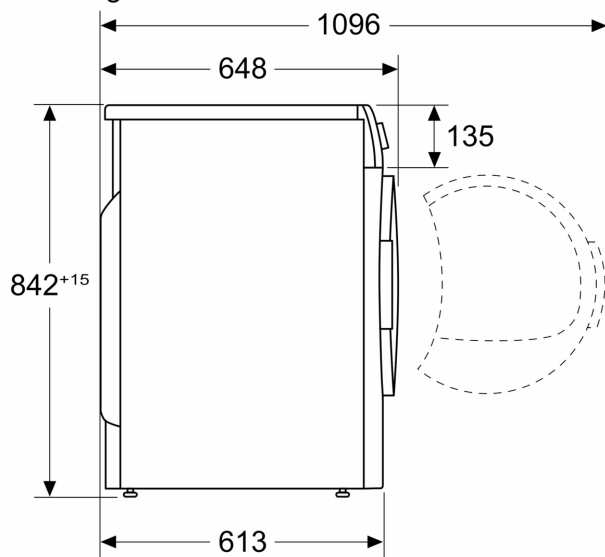
<sup>2</sup> Gewogen gemiddeld energieverbruik in kWh per 100 droogcycli met het Eco-programma

<sup>3</sup> Eco-programma bij volle belading

## iQ500, Warmtepompdroger, 9 kg WQ43G1DANL

### Maatschetsen

Afmeting in mm



Afmeting in mm

