

G 5867 SCVi XXL Active Plus S  
Volledig integreerbare vaatwasser XXL  
voor optimale droogresultaten dankzij AutoOpen-droging.



- Hoogste energie-efficiëntieklasse A – Bespaar energie en ontzie het milieu
- Beste resultaten in minder dan een uur – QuickPowerWash
- Ons ruimtewonder – De 3D-MultiFlex-besteklade met meer ruimte voor jouw bestek
- Vaatwasser m. verswatersysteem – vanaf 6.0 l waterverbruik in programma Automatic
- Flexibele rekuitvoering voor dagelijks gebruik – Comfort-rekken
- Lade of rek? Allebei! – Jij beslist dankzij een extra bestekorf



EAN: 4002516915645 / Materiaalnummer: 12868260 /  
Oud Materiaalnummer: 21586762MER

<b>Ontwerp</b>	
Volledig geïntegreerde vaatwassers	•
Vaatwassers 60 cm breed	•
XXL-vaatwassers	•
<b>Design</b>	
Kleur bedieningspaneel	Roestvrij staal
Uitvoering bedieningspaneel	Volledig geïntegreerd bedienin
Soort bediening	Programmakeuzetoets
Display	3-cijferig segmentdisplay
Kleur display	Wit
<b>Gemak</b>	
Deurvergrendeling	AutoClose
Resttijdindicatie	•
Voorprogrammering tot 24 uur	•
Functiecontrole	akoestisch
<b>Efficiëntie en duurzaamheid</b>	
Energie-efficiëntieklasse (A–G)	A
Waterverbruik in l vanaf (Automatic-programma)	6,0
Waterverbruik van het ECO-programma per programmacyclus in l	8,2
Energieverbruik in kWh (ECO-programma)	0,54
Energieverbruik in kWh van het ECO-programma per 100 programmacycli	54
Verbruikswaarde warmwateraansluiting in ECO-programma in kWh	0,30
Duur van het ECO-programma in minuten	258
Aantal couverts	14
Geluidsemisatieklasse	B
EcoPower Technology	•
Geteste hygiëne	•
Warmwateraansluiting	•
Halve belading	•
Stand-byvermogen (slaapmodus)	0,30
<b>Reinigingsresultaat</b>	
Vaatwassers met verswatersysteem	•
AutoOpen-droging	•
BrilliantGlassCare	•
<b>Reinigingsprogramma's</b>	
QuickPowerWash	•
ECO	•
Automatic	•
Intensief 75 °C	•
Speciaal	•
<b>Opties</b>	
Express	•
Extra schoon	•
Extra droog	•

## G 5867 SCVi XXL Active Plus S

Volledig integreerbare vaatwasser XXL

voor optimale droogresultaten dankzij AutoOpen-droging.

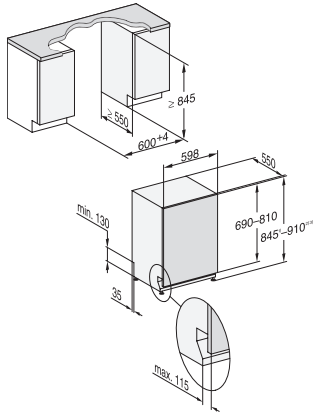


EAN: 4002516915645 / Materiaalnummer: 12868260 /

Oud Materiaalnummer: 21586762MER

<b>Rekuitvoering</b>	
Plaats voor bestek	3D-MultiFlex-lade
extra bestekkorf	•
FlexCare-kopjesrek	1
Rekuitvoering	Comfort
<b>Veiligheid</b>	
Waterproof-systeem	•
<b>Technische gegevens</b>	
Nisbreedte minimaal in mm	600
Nisbreedte maximaal in mm	600
Nishoogte minimaal in mm	845
Nishoogte maximaal in mm	910
Nisdiepte in mm	550
Breedte in mm	598
Hoogte in mm	845
Diepte in mm	550
Diepte bij geopende deur in cm	120,5
Nettogewicht in kg	45,0
Totale aansluitwaarde in kW	2,00
Spanning in V	230
Zekering in A	10
Aantal fasen	1
Elektrische frequentie standaard	50
Lengte watertoevoerslang in cm	1,50
Lengte waterafvoerslang in cm	1,50
Lengte van de elektriciteitskabel in m	1,70
Min. gewicht frontpaneel in kg	4,0
Max. Gewicht van het voorpaneel in kg	11,0
[via Miele later te plaatsen tot min.]	7,0
[via Miele later te plaatsen tot max.]	14,0
<b>Meegeleverde accessoires</b>	
Tegoedbon 1 x verpakking UltraTabs (20 stuks) of 3 verpakkingen (elk 60 stuks) tegen een speciale prijs	•

G 5867 SCVi XXL Active Plus S  
Volledig integreerbare vaatwasser XXL  
voor optimale droogresultaten dankzij AutoOpen-droging.



G7000, fully integrated dishwasher, XXL, 60cm  
(installation drawing)