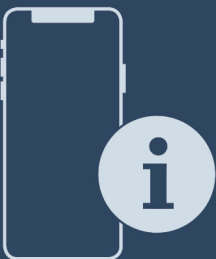




Montagehandleiding

Quality, Design and Innovation



[home.liebherr.com/fridge-manuals](http://home.liebherr.com/fridge-manuals)





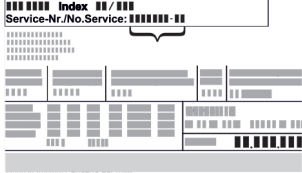




# LIEBHERR

## Inhoudsopgave

<b>1</b>	<b>Algemene veiligheidsvoorschriften.....</b>	<b>2</b>
<b>2</b>	<b>Opstellingsvoorwaarden.....</b>	<b>3</b>
2.1	Opstellingslocatie.....	3
2.2	Plaatsing in de ruimte.....	3
2.3	Inbouw onder werkblad.....	3
<b>3</b>	<b>Afmetingen apparaat.....</b>	<b>4</b>
<b>4</b>	<b>Nismaten.....</b>	<b>4</b>
<b>5</b>	<b>Meubelfront.....</b>	<b>4</b>
5.1	Meubelfrontgewicht.....	4
5.2	Meubeldeur.....	5
5.3	Afmeting meubelfront.....	5
5.4	Afmetingen decorpaneel.....	5
<b>6</b>	<b>Apparaat transporteren.....</b>	<b>5</b>
6.1	Apparaat vervoeren voor de eerste inbedrijfstelling.....	5
6.2	Apparaat na eerste inbedrijfstelling transporteren.....	5
<b>7</b>	<b>Apparaat uitpakken.....</b>	<b>5</b>
<b>8</b>	<b>Afvalverwerking van de verpakking.....</b>	<b>6</b>
<b>9</b>	<b>Deurdraairichting veranderen.....</b>	<b>6</b>
9.1	Veiligheidsaanwijzingen.....	6
9.2	Gereedschap.....	6
9.3	Afdekkingen wegnemen.....	6
9.4	Sluitdemper demonteren*.....	7
9.5	Deur verwijderen.....	7
9.6	Scharnieren demonteren.....	7
9.7	Bevestigingsbeugel omzetten.....	8
9.8	Kogelnokken omzetten*.....	8
9.9	Scharnieren monteren.....	8
9.10	Bovenste beugel omzetten.....	9
9.11	Onderste beugel omzetten.....	9
9.12	Onderste houder omzetten.....	9
9.13	Deur monteren.....	10
9.14	Sluitdemper monteren*.....	10
9.15	Afdekkingen plaatsen.....	10
<b>10</b>	<b>Nisinbouw.....</b>	<b>11</b>
10.1	Gereedschap.....	11
10.2	Het apparaat voorbereiden.....	11
10.3	Apparaat aan het plafond bevestigen.....	11
10.4	Apparaat zijdelingse bevestigen.....	12
10.5	Apparaat uitlijnen.....	12
10.6	Sokkel monteren.....	12
10.7	Apparaat in de nis bevestigen.....	13
<b>11</b>	<b>Meubeldeur monteren.....</b>	<b>13</b>
<b>12</b>	<b>Apparaat op de stroomvoorziening aansluiten....</b>	<b>14</b>

De fabrikant werkt voortdurend aan de verdere ontwikkeling van alle typen en modellen. Daarom vragen wij uw begrip dat wij ons het recht voorbehouden veranderingen in vorm, inrichting en technologie aan te brengen.

Symbol	Uitleg
	<b>Gebruiksaanwijzing lezen</b> Om alle voordelen van uw nieuwe apparaat te leren kennen, moet u de instructies in deze gebruiksaanwijzing aandachtig doorlezen.

Symbol	Uitleg
	<b>Aanvullende informatie op het internet</b> De digitale handleiding met aanvullende informatie en in andere talen kunt u vinden op internet via de QR-code op de voorkant van de handleiding of door het servicenummer in te voeren op <a href="http://home.liebherr.com/fridge-manuals">home.liebherr.com/fridge-manuals</a> . Het servicenummer vindt u op het typeplaatje:  <i>Fig. Voorbeeld</i>
	<b>Apparaat controleren</b> Controleer alle onderdelen op transportschade. Neem bij op- of aanmerkingen contact op met de distributeur of de klantenservice.
	<b>Afwijkingen</b> De gebruiksaanwijzing geldt voor verschillende modellen, afwijkingen zijn mogelijk. Secties die alleen van toepassing zijn op bepaalde apparaten worden met een sterretje (*) aangeduid.
	<b>Instructies voor actie en resultaten van de actie</b> Instructies voor actie worden aangeduid met een ▶. De resultaten van de actie worden aangeduid met een ▷.
	<b>Video's</b> Video's over de apparaten vindt u op het YouTube-kanaal van Liebherr-Hausgeräte.

### Open-Source-licenties:

Het apparaat bevat softwarecomponenten, die Open-Source-licenties gebruiken. Informatie over de gebruikte Open-Source-licenties kunt u hier vinden: [home.liebherr.com/open-source-licences](http://home.liebherr.com/open-source-licences)

## 1 Algemene veiligheidsvoorschriften

- Bewaar deze montagehandleiding zorgvuldig, zodat u hem te allen tijde kunt raadplegen.
- Als u het apparaat doorgeeft, geef dan ook de montagehandleiding door aan de volgende eigenaar.
- Om het apparaat goed en veilig te kunnen gebruiken, moet u deze montagehandleiding vóór gebruik en installatie aandachtig doorlezen. Volg altijd de instructies, veiligheidsvoorschriften en waarschuwingen die hierin zijn opgenomen. Deze zijn belangrijk om het apparaat veilig en probleemloos te kunnen installeren en gebruiken.
- Lees eerst de algemene veiligheidsvoorschriften in het hoofdstuk 'Algemene veiligheidsvoorschriften' van de **gebruiksaanwijzing** die bij deze montagehandleiding is gevoegd en volg deze op. Als u de **gebruiksaanwijzing** niet meer kunt vinden, kunt u de **gebruiksaanwijzing** op internet door invoeren van het servicenummer op [home.liebherr.com/fridge-manuals](http://home.liebherr.com/fridge-manuals) down-

loaden. Het servicenummer vindt u op het typeplaatje:



- **Neem de specifieke waarschuwingen en de andere specifieke instructies in de andere hoofdstukken in acht, als u het apparaat installeert:**

	GEVAAR	duidt een direct gevaar aan, die de dood of ernstig lichamelijk letsel tot gevolg kan hebben wanneer dit gevaar niet vermeden wordt.
	WAARSCHUWING	duidt een gevaarlijke situatie aan, die de dood of ernstig lichamelijk letsel tot gevolg kan hebben wanneer dit gevaar niet vermeden wordt.
	VOORZICHTIG	duidt een gevaarlijke situatie aan, die lichamelijk letsel tot gevolg kan hebben wanneer dit gevaar niet vermeden wordt.
	LET OP	duidt een gevaarlijke situatie aan, die materiële schade tot gevolg kan hebben wanneer dit gevaar niet vermeden wordt.
	Aanwijzing	duidt op nuttige informatie en tips.

## 2 Opstellingsvoorwaarden

De opstellingsvoorwaarden zijn van cruciaal belang om ervoor te zorgen dat u uw apparaat veilig, efficiënt en probleemloos kunt gebruiken.

- Neem alle veiligheidsaanwijzingen in acht.
- Let op de opstellingslocatie en positie in de ruimte.



### WAARSCHUWING

Brandgevaar door verkeerd opstellen!

Als een stroomkabel of stekker de achterkant van het apparaat raakt, kunnen de trillingen van het apparaat de stroomkabel of stekker beschadigen en kortsluiting veroorzaken.

- ▶ Voorkom bij het opstellen van het apparaat dat onder het apparaat stroomkabels klem komen te zitten.
- ▶ Apparaat zo opstellen, dat stekker of netsnoer niet tegen het apparaat liggen.
- ▶ Op contactdozen in het apparaatachterpaneel geen apparaten aansluiten.
- ▶ Meervoudige contactdozen of verdeeldozen en andere elektronische apparaten (bijv. halogeen-transformatoren) mogen **niet** aan het achterpaneel van apparaten worden aangebracht en gebruikt.



### WAARSCHUWING

Brandgevaar door vocht!

Wanneer stroomgeleidende delen of de stroomaansluiting vochtig worden, kan dat leiden tot kortsluiting.

- ▶ Het apparaat is ontworpen voor gebruik in een gesloten ruimte. Het apparaat niet buiten, in een vochtige omgeving of binnen bereik van spatwater plaatsen.



### WAARSCHUWING

Vrijkomend koudemiddel en olie!

Brand. Het gebruikte koelmiddel is milieuvriendelijk maar wel brandbaar. De gebruikte olie is ook brandbaar. Vrijkomend koelmiddel en vrijkomende olie kunnen bij hoge concentratie en in contact met een externe warmtebron ontvlammen.

- ▶ Buisleidingen van de koelmiddelkringloop en compressor niet beschadigen.

## 2.1 Opstellingslocatie

- Stel het apparaat alleen op in gesloten ruimtes en gebruik het alleen daar.
- Gebruik het apparaat alleen als het gemonteerd is.
- Als het apparaat in zeer vochtige omgeving wordt opgesteld, kan zich aan de buitenzijde van het apparaat condenswater vormen. Zorg altijd voor goede ventilatie en ontluchting op de opstelplaats.
- Hoe meer koelmiddel in het apparaat zit, hoe groter de ruimte moet zijn, waar het apparaat in staat. In te kleine ruimten kan bij een lekkage een brandbaar gas-lucht mengsel ontstaan. Per 8 g koelmiddel moet de opstellingsruimte ten minste 1 m<sup>3</sup> groot zijn. Gegevens betreffende het koelmiddel staan op het typeplaatje in de binnenruimte in het apparaat.
- De ondergrond op de opstellingslocatie moet horizontaal en vlak zijn.

## 2.2 Plaatsing in de ruimte

- Installeer het apparaat niet in direct zonlicht of naast een verwarming of iets dergelijks.
- U kunt het apparaat direct naast een oven installeren.
- Als u het apparaat direct naast een oven installeert, kan het energieverbruik iets toenemen. Dit is afhankelijk van de duur en intensiteit van het gebruik van de oven.
- Als u het apparaat in een kookeiland installeert, kunnen apparaten met een geïntegreerd luchtafvoersysteem het apparaat beschadigen. Zorg voor een aparte luchtgeleiding of plaats een scheidingswand tussen de apparaten.
- Gebruik in explosiegevaarlijke omgevingen is niet toegestaan.

## 2.3 Inbouw onder werkblad

- Als u het apparaat in een keukenmeubel inbouwt, dat op een ongelijke vloer staat: Het keukenmeubel waterpas zetten.

# Afmetingen apparaat

## 3 Afmetingen apparaat

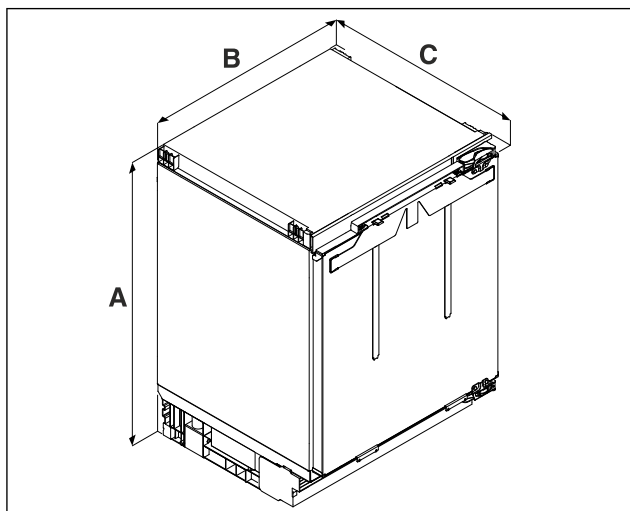


Fig. 1 Voorbeeldweergave

- (A) Apparaathoogte inclusief voeten (B) Apparaatbreedte (C) Apparaatdiepte

	U.. 36.. <sup>A)</sup>	U.. 37.. <sup>A)</sup>
A	819 mm	859 mm
B	597 mm	
C	556 mm	

A) Typeaanduiding van het apparaat

## 4 Nismaten

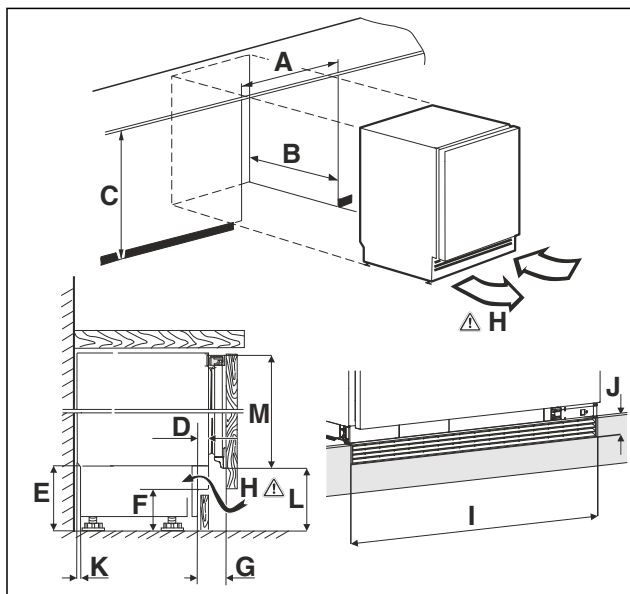


Fig. 2 Voorbeeldweergave

- (A) Nisbreedte (B) Nisdiepte (C) Nishoogte (H) Ventilatie doorsnede

A	600 mm	
B	min. 560 mm	
C	U.. 36.. <sup>A)</sup> 820 mm tot 880 mm	U.. 37.. <sup>A)</sup> 860 mm tot 920 mm
D	11 mm tot 66 mm	

E	100 mm tot 160 mm
F	60 mm tot 120 mm
G	54 mm tot 109 mm
H	150 cm <sup>2</sup>
I	600 mm
J	40 mm
K	18 mm
L	<b>SDUFD 3603 / DURD 3600 / DuRd 3601:</b> 99 mm tot 159 mm <b>SUFd 3603 / SUFNd 365i / SUFNh 3653 / URd 3600 / URh 3600 / URD 365i / URd 3601 / URh 365i:</b> 104 mm tot 164 mm <b>URPh 365i / URPd 356i / SUFNpc 365i:</b> 126 mm tot 186 mm <b>SUFNc 375i / SUFc 3703 / URc 3700 / URC 375i / URC 3701 / SUBa 375i / URh 375i / URPC 375i:</b> 104 mm tot 164 mm
M	<b>SDUFD 3603 / DURD 3600 / DuRd 3601:</b> 752 mm <b>SUFd 3603 / SUFNd 365i / SUFNh 3653 / URd 3600 / URh 3600 / URD 365i / URd 3601 / URh 365i:</b> 705 mm <b>URPh 365i / URPd 356i / SUFNpc 365i:</b> 680 mm <b>SUFNc 375i / SUFc 3703 / URc 3700 / URC 375i / URC 3701 / SUBa 375i / URh 375i / URPC 375i:</b> 744 mm

A) Typeaanduiding van het apparaat

## 5 Meubelfront

### 5.1 Meubelfrontgewicht

#### LET OP

Gevaar voor beschadiging door zware meubeldeur! Als de meubeldeur te zwaar is, kunnen beschadigingen van de scharnieren en daaruit ontstane functiebeperkingen niet worden uitgesloten.

► Controleer vóór montage van de meubeldeur of het toegestane gewicht van de meubeldeur niet wordt overschreden.

Nishoogte	Maximaal gewicht van de meubeldeur
.. 36.. <sup>A)</sup>	10 kg
.. 37.. <sup>A)</sup>	10 kg

A) Typeaanduiding van het apparaat

## 5.2 Meubeldeur

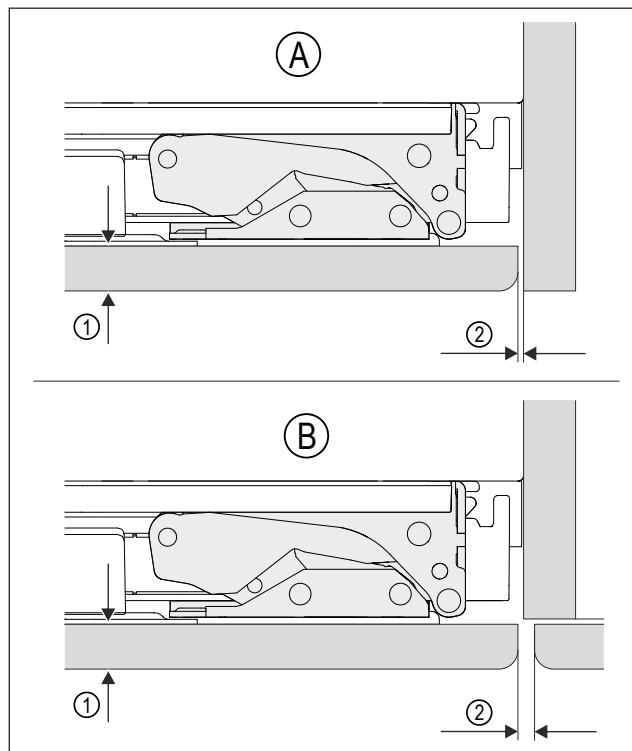


Fig. 3 Voorbeeldweergave

- (A) Nis met muur (1) Dikte voorkant  
 (B) Nis met aangrenzende meubel (2) Spleetmaat

Dikte voorkant	minstens 16 mm tot maximaal 19 mm
Spleetmaat	min. 3 mm
De meubeldeur moet vlak zijn en zonder spanning gemonteerd worden.	

## 5.3 Afmeting meubelfront

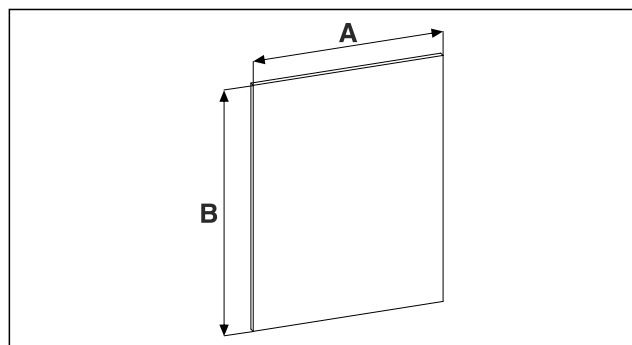


Fig. 4

Nishoogte	.. 36..	.. 37..
A	595 mm	
B	minstens 711 mm, maximumwaarde mag de ventilatiedoorsnede van 150 cm <sup>2</sup> niet overschrijden.	minstens 757 mm, maximumwaarde mag de ventilatiedoorsnede van 150 cm <sup>2</sup> niet overschrijden.

A) Typeaanduiding van het apparaat

## 5.4 Afmetingen decorpaneel

Het decorpaneel wordt in het frame geschoven dat reeds op de dragerplaat is geïnstalleerd. De dragerplaat wordt geleverd met het apparaat. Dragerplaat en decorpaneel worden vervolgens samen op het apparaat geïnstalleerd.

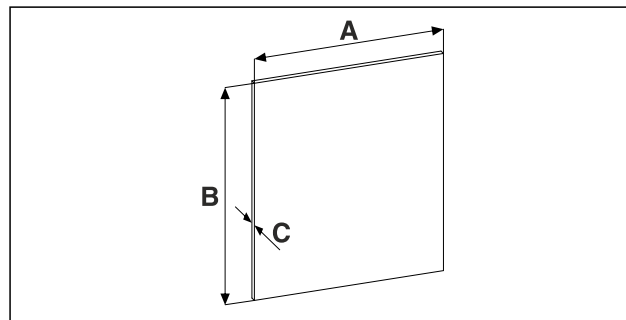


Fig. 5

Nishoogte	.. 36..
A	585 mm
B	678 mm
C	maximaal 4 mm

A) Typeaanduiding van het apparaat

## 6 Apparaat transporteren

### 6.1 Apparaat vervoeren voor de eerste inbedrijfstelling

Zorg ervoor dat aan de volgende voorwaarden is voldaan:

- Het apparaat is verpakt.
- Het apparaat staat rechtop.
- ▶ Vervoer het apparaat met behulp van twee personen.
- ▶ Apparaat uitpakken. (zie 7 Apparaat uitpakken)

### 6.2 Apparaat na eerste inbedrijfstelling transporteren

Neem de volgende aanwijzingen in acht als u het apparaat na de eerste inbedrijfstelling opnieuw wilt vervoeren of verplaatsen.

Zorg ervoor dat aan de volgende voorwaarden is voldaan:

- Het apparaat is leeg.
- Het apparaat staat rechtop.
- Apparaat met deur(en): De deur is beveiligd tegen ongewenst openen.
- Apparaat met uittrekwagen: De uittrekwagen is beveiligd tegen ongewenst openen.
- Apparaat is gedemonteerd.
- ▶ Vervoer het apparaat met behulp van twee personen.

## 7 Apparaat uitpakken

### LET OP

Let op dat u de vloer niet beschadigt!

- ▶ Bescherm de vloer door deze af te dekken, voordat u de verpakking van het apparaat verwijdert.

Bij schade aan het apparaat onmiddellijk vóór het aansluiten contact met de leverancier opnemen.

## Afvalverwerking van de verpakking

- ▶ Controleer of het apparaat en de verpakking op transportschade. Neem onmiddellijk contact met de leverancier op als u een beschadiging opmerkt.
- ▶ Verwijder alle materialen van de achterzijde of de zijwanden van het apparaat die een correcte plaatsing of ventilatie kunnen belemmeren.
- ▶ Alle beschermfolies van het apparaat verwijderen. Hierbij geen puntige of scherpe voorwerpen gebruiken!

## 8 Afvalverwerking van de verpakking



### WAARSCHUWING

Gevaar voor verstikking door verpakkingsmateriaal en folie!  
▶ Kinderen niet met het verpakkingsmateriaal laten spelen.

De verpakking bestaat uit recyclebaar materiaal:

- Golfkarton/karton
  - Onderdelen uit geschuimd polystyreen
  - Folies en zakken uit polyetheen
  - Spanbanden uit polypropeen
  - Vastgespijkerd houten raam afgewerkt met polyethyleen\*
- ▶ Breng het verpakkingsmateriaal naar een officieel inzamelpunt.

## 9 Deurdraairichting veranderen

### 9.1 Veiligheidsaanwijzingen



### WAARSCHUWING

Letselgevaar door niet-deskundige wissel van de deurscharnieren!

- ▶ Laat de deurdraairichting door gekwalificeerd personeel verwisselen.



### WAARSCHUWING

Gevaar voor letsel en materiële schade door het gewicht van de deur!

- ▶ Deurdraairichting alleen veranderen als u een gewicht van 15 kg kunt dragen.
- ▶ Deurdraairichting veranderen met twee personen.

### LET OP

Onder stroom staande onderdelen!  
Beschadiging van elektrische onderdelen.

- ▶ Trek de netstekker eruit, voordat u de deuraanslagwissel uitvoert.

### 9.2 Gereedschap



### 9.3 Afdekkingen wegnemen

- ▶ Deur openen.

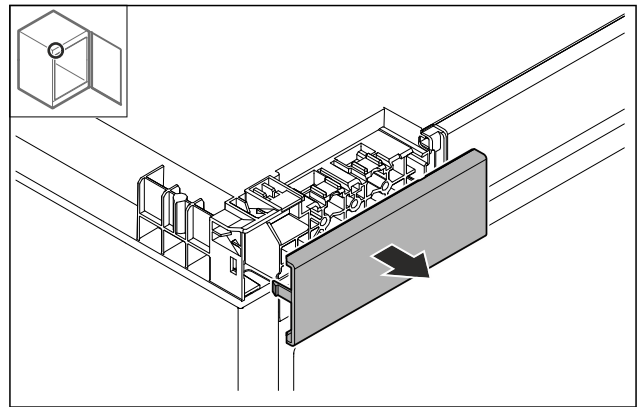


Fig. 6

- ▶ Afdekking verwijderen.

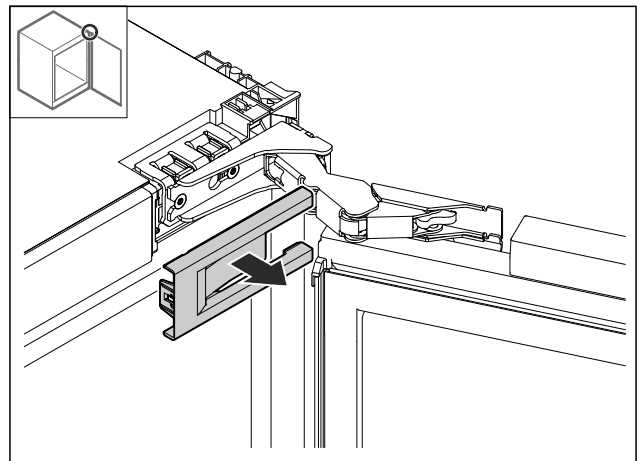


Fig. 7

- ▶ Afdekking verwijderen.

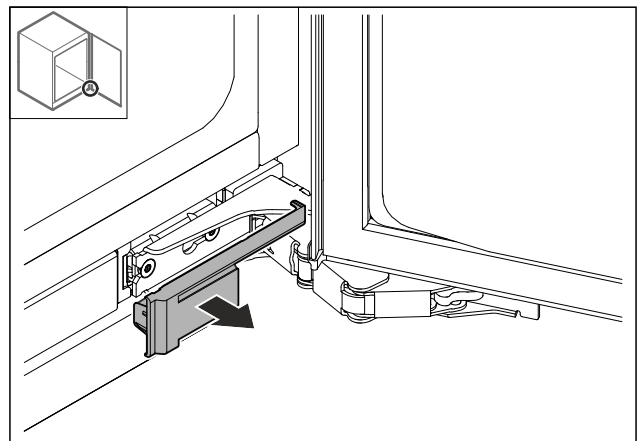


Fig. 8

- ▶ Afdekking verwijderen.

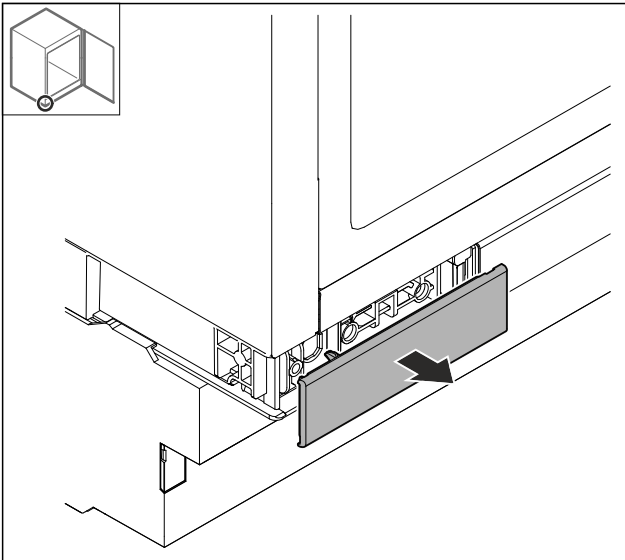


Fig. 9

- ▶ Afdekking verwijderen.

## 9.4 Sluitdemper demonteren\*

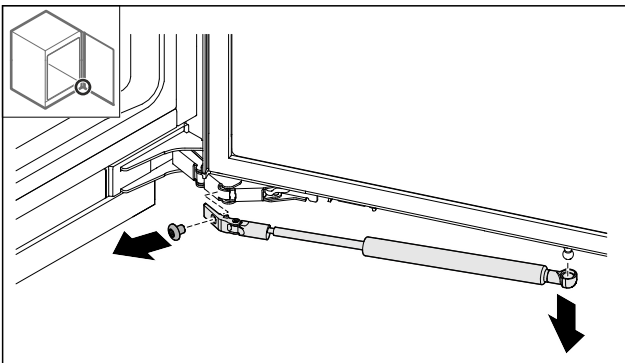


Fig. 10

- ▶ Schroef verwijderen.
- ▶ Sluitdemper naar onder toe wegnemen.

## 9.5 Deur verwijderen

### LET OP

Letselgevaar door eruit vallende deur!

- ▶ Deur vasthouden.

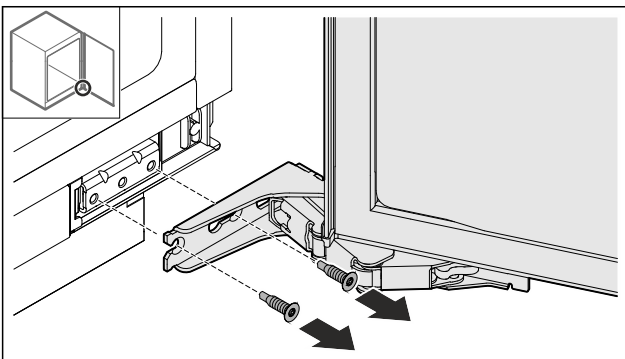


Fig. 11

- ▶ Schroeven verwijderen.

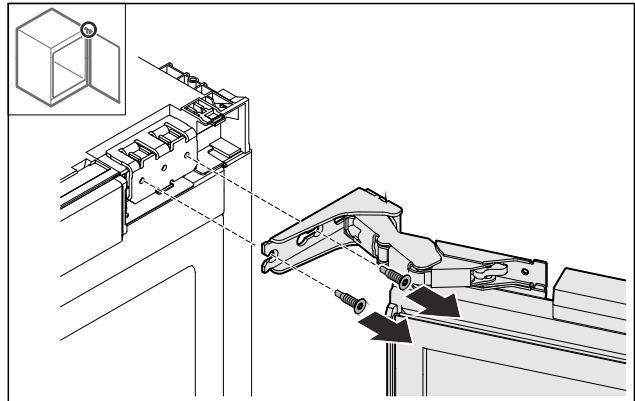


Fig. 12

- ▶ Schroeven verwijderen.
- ▶ Deur verwijderen.
- ▶ Deur op een zachte ondergrond leggen.

## 9.6 Scharnieren demonteren

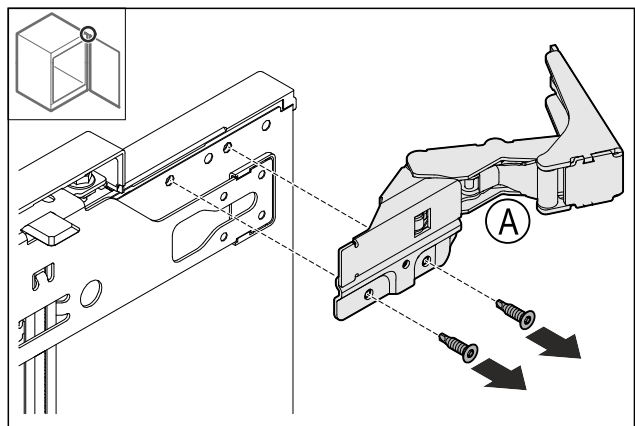


Fig. 13

- ▶ Schroeven verwijderen.

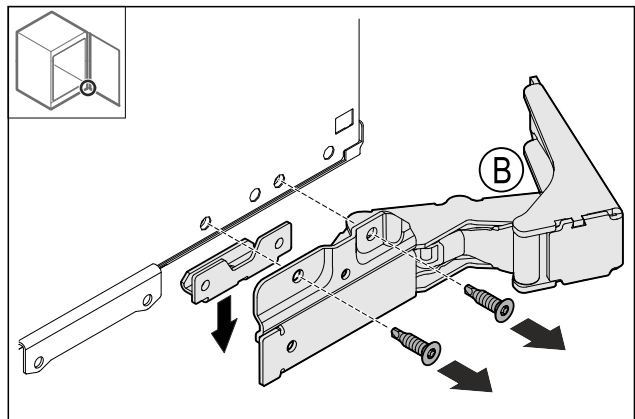


Fig. 14

- ▶ Schroeven verwijderen.

# Deurdraairichting veranderen

## 9.7 Bevestigingsbeugel omzetten

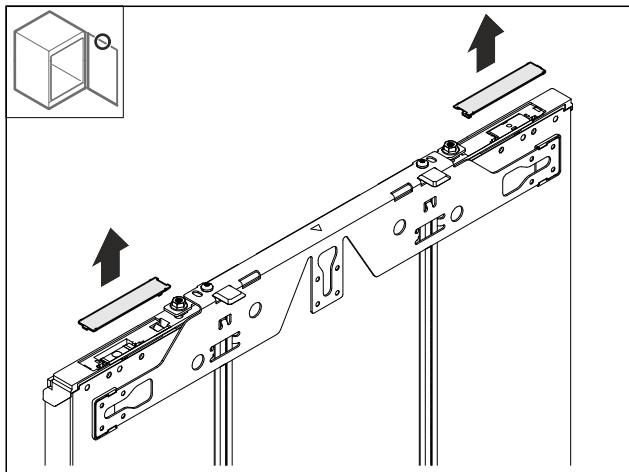


Fig. 15

- Afdekkingen demonteren.

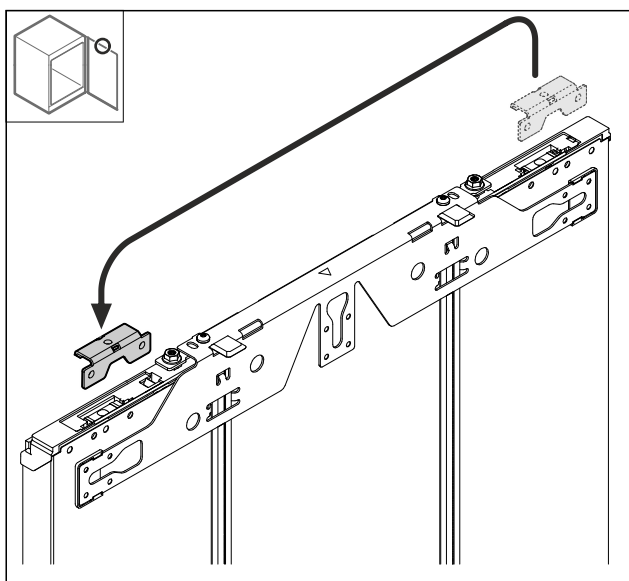


Fig. 16

- Beugel omzetten.

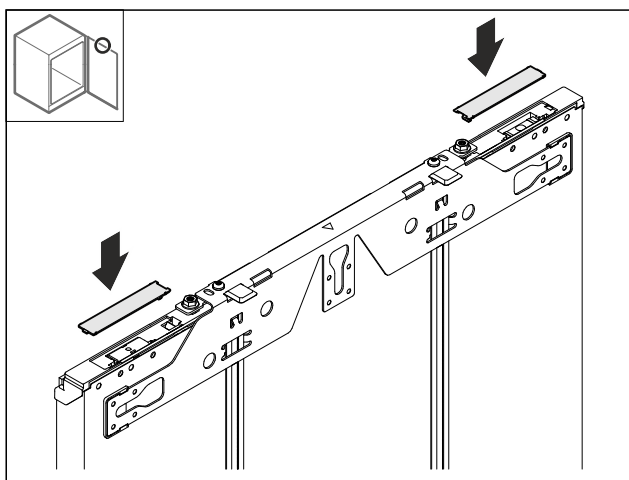


Fig. 17

- Afdekkingen monteren.

## 9.8 Kogelnokken omzetten\*

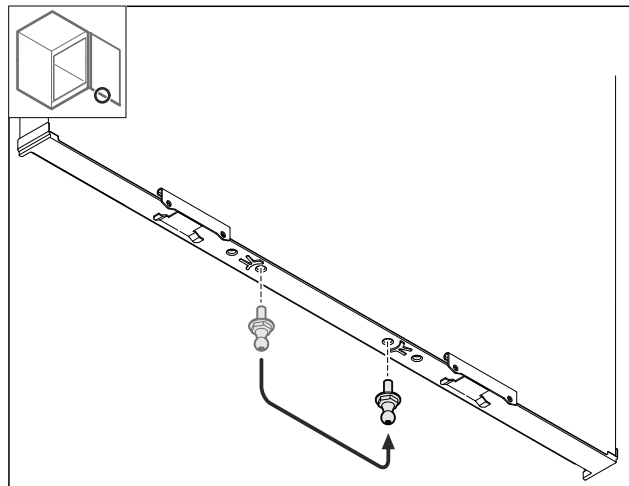


Fig. 18

- Kogelnokken omzetten.

## 9.9 Scharnieren monteren

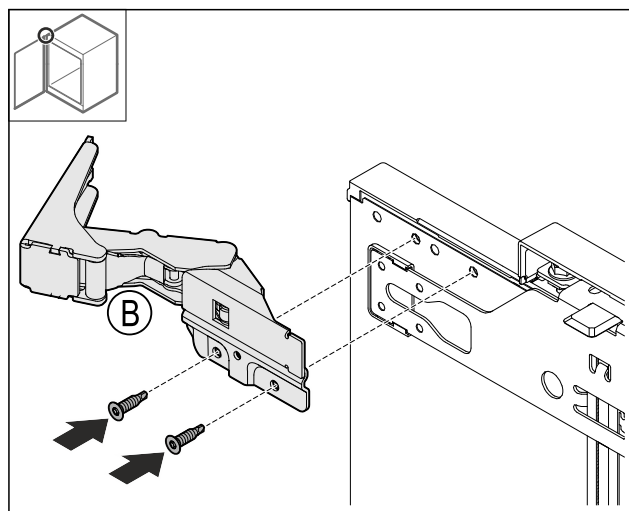


Fig. 19

- Scharnier vastschroeven.

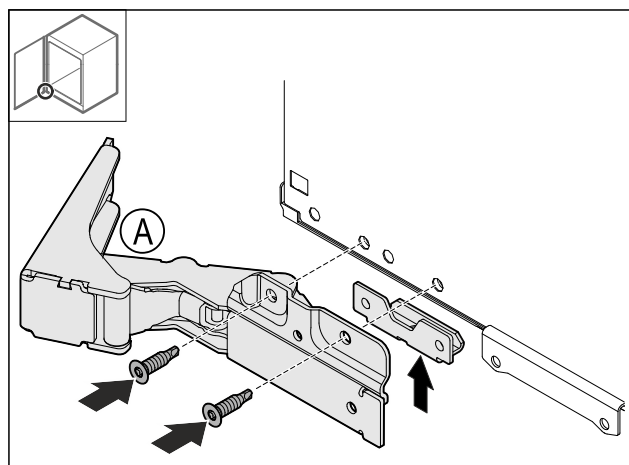


Fig. 20

- Scharnier vastschroeven.

## 9.10 Bovenste beugel omzetten

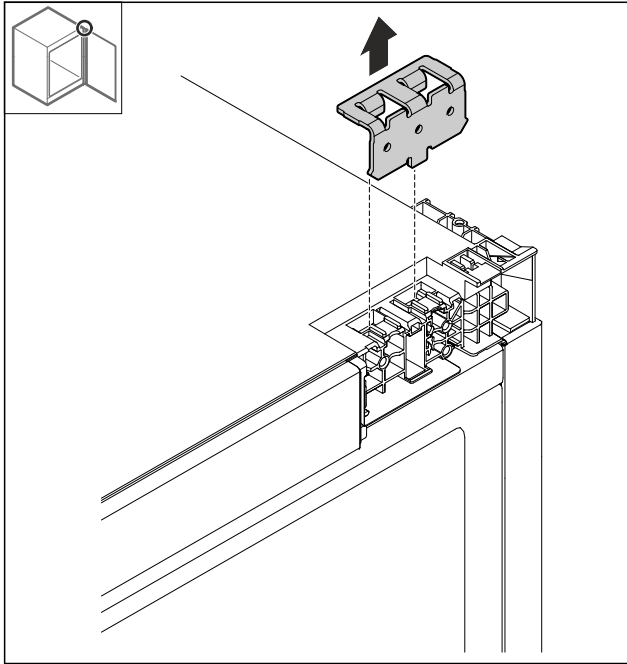


Fig. 21

- Beugel verwijderen.

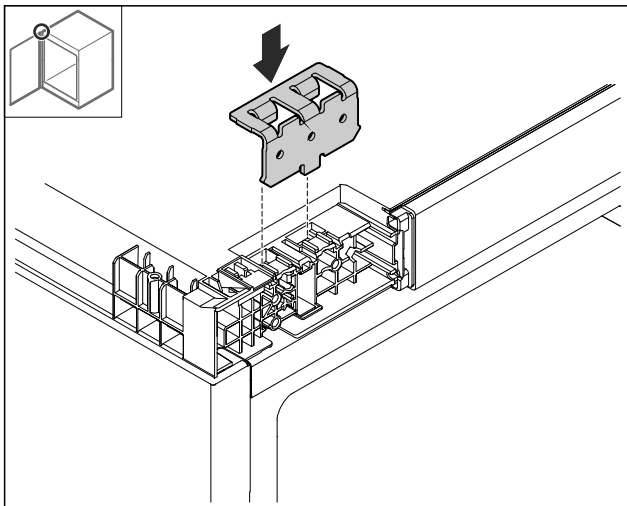


Fig. 22

- Beugel plaatsen.

## 9.11 Onderste beugel omzetten

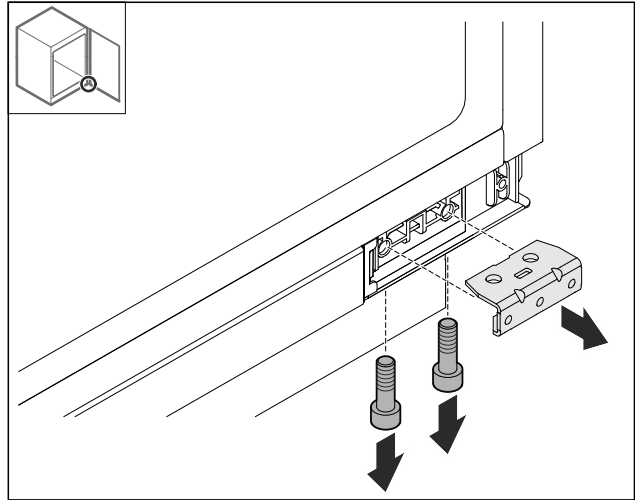


Fig. 23

- Beugel demonteren.

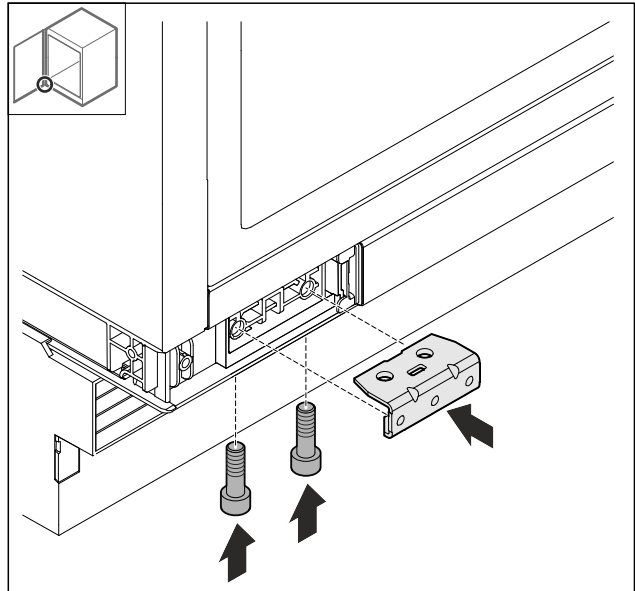


Fig. 24

- Beugel monteren.

## 9.12 Onderste houder omzetten

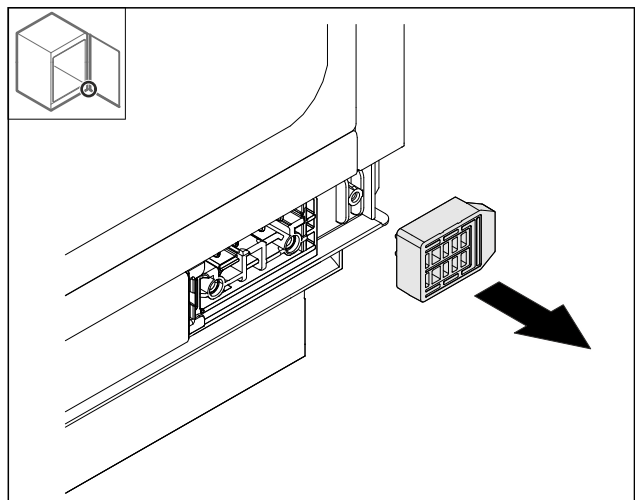


Fig. 25

- Houder verwijderen.

# Deurdraairichting veranderen

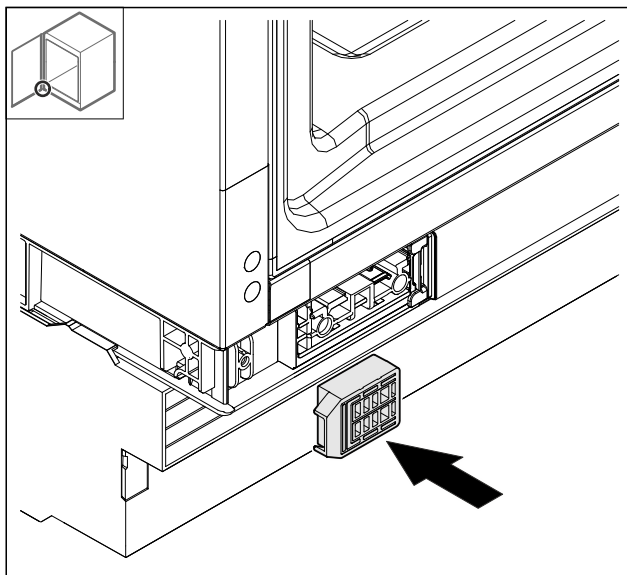


Fig. 26

- Houder plaatsen.

## 9.13 Deur monteren

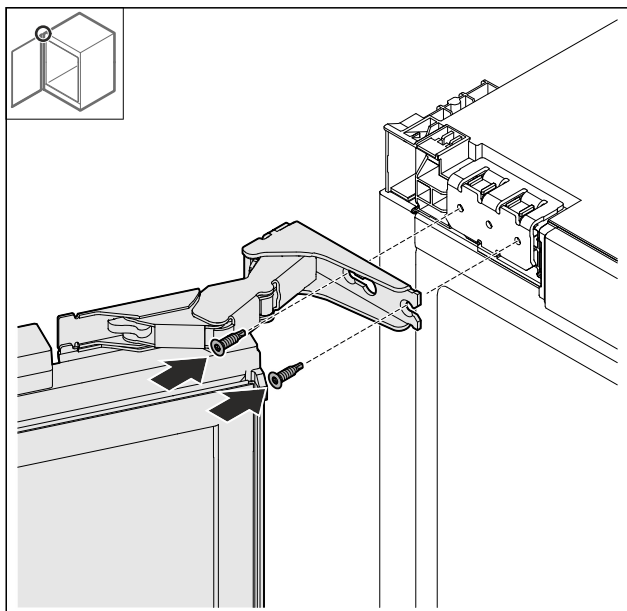


Fig. 27

- Deur boven vastschroeven.

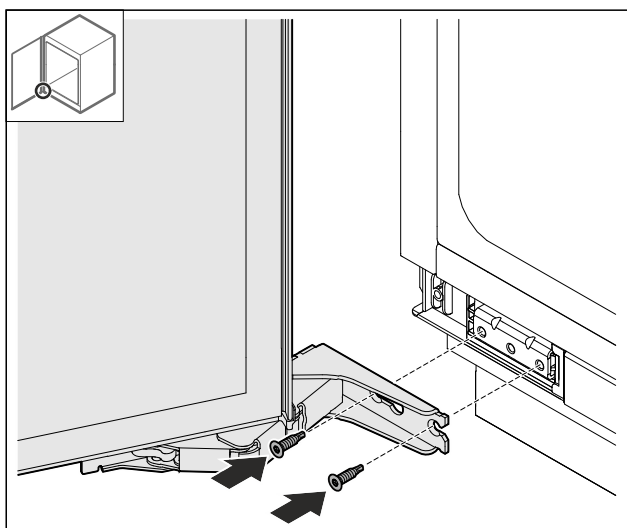


Fig. 28

- Deur onder vastschroeven.

## 9.14 Sluitdemper monteren\*

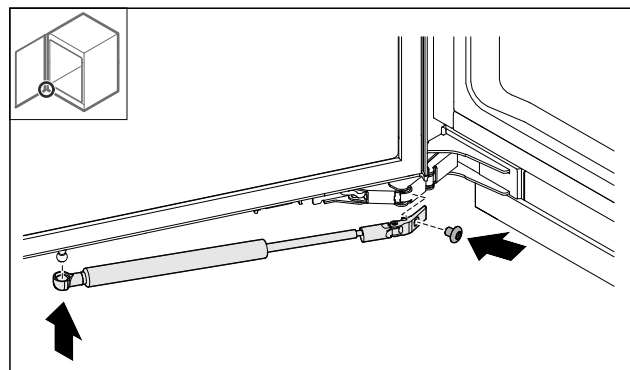


Fig. 29

- Sluitdemper op kogelnok vastklikken.
- Sluitdemper vastschroeven.

## 9.15 Afdekkingen plaatsen

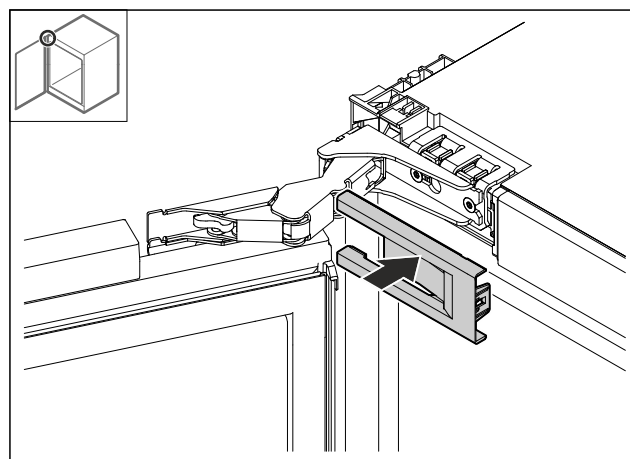


Fig. 30

- Afdekking plaatsen.

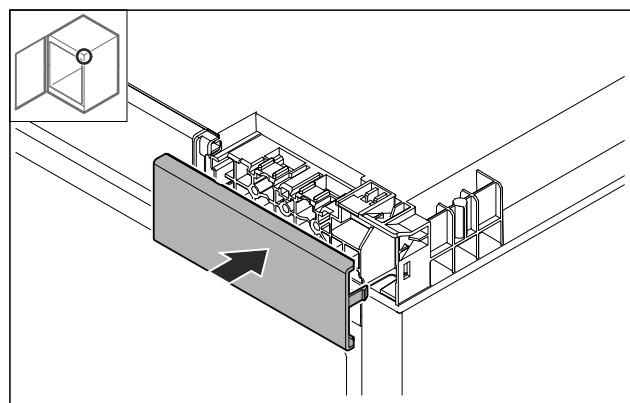


Fig. 31

- Afdekking plaatsen.

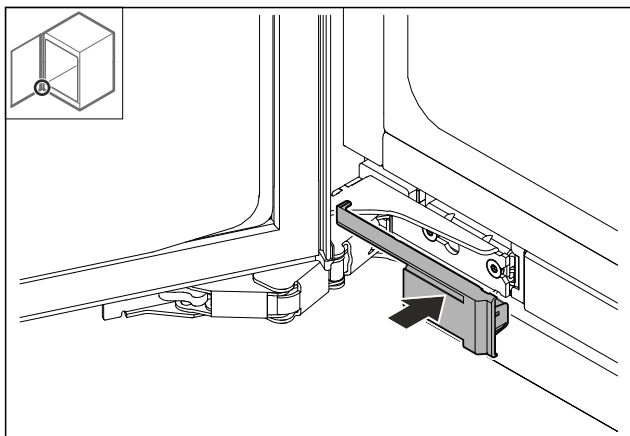


Fig. 32

- Afdekking plaatsen.

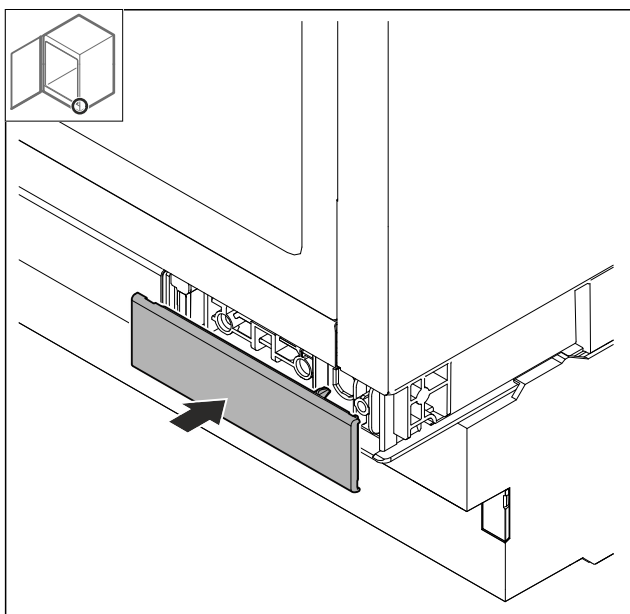


Fig. 33

- Afdekking plaatsen.

## 10 Nisinbouw

### 10.1 Gereedschap

Zorg ervoor dat het volgende gereedschap klaarligt:

- Torx® 20
- Platte schroevendraaier
- Meetlint
- Potlood
- Snoer
- Waterpas

Voordat u het apparaat in de nis inbouwt, bevestigingsmethode in acht nemen:	
<b>Zijdelingse bevestiging</b>	<b>Plafondbevestiging</b>
Onderbouw onder hard werkblad als graniet	Geen granieten werkblad
Het apparaat staat lager dan het werkblad wanneer de stelvoetjes volledig zijn uitgeschoven.	Het apparaat staat iets onder het werkblad wanneer de stelvoetjes volledig zijn uitgeschoven.

Voordat u het apparaat in de nis inbouwt, bevestigingsmethode in acht nemen:

<b>Zijdelingse bevestiging</b>	<b>Plafondbevestiging</b>
Zijpaneel van het meubel is beschikbaar om vast te schroeven.	

### 10.2 Het apparaat voorbereiden

Controleer of aan de volgende voorwaarden zijn voldaan, voordat u het apparaat in een nis inbouwt:

- De deuraanslag is uitgevoerd. U kunt de deuraanslag alleen buiten de nis uitvoeren, omdat u hiertoe voldoende plaats nodig hebt.
- Steek de koelapparaatbus van de netkabel volledig in de apparaatstekker aan de achterkant van het apparaat.
- Let op een goede bevestiging van de koelapparaatbus.
- Leid de netstekker met behulp van een snoer naar een vrij toegankelijk stopcontact.

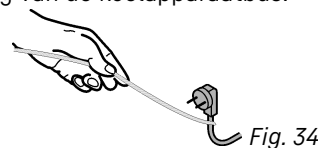


Fig. 34

#### LET OP

Gevaar voor beschadiging door verschuiven van het apparaat!

Als het apparaat wordt verschoven, kunt u de vloer beschadigen of de stelvoetjes van het apparaat kunnen afbreken.

Voor het verschuiven:

- Stelvoetjes volledig indraaien.
- Leg telkens een strook karton (bijv. van de verpakking) van ca. 100 mm x 600 mm onder de stelvoetjes.

Bij het verschuiven:

- Apparaat voorzichtig verschuiven.
- Bij oneffenheden in de vloer: Apparaat voorzichtig optillen.

Na het verschuiven:

- Strook karton verwijderen.

### 10.3 Apparaat aan het plafond bevestigen

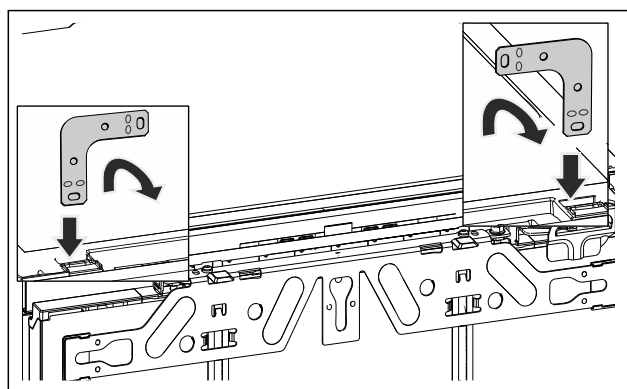


Fig. 35 Voorbeeldweergave

- Steek de beugel in de opening van de apparaatafdekking en buig hem naar voren.



#### WAARSCHUWING

Brandgevaar door kortsluiting!

- Als u het apparaat in de nis schuift: Netkabel niet knikken, klemmen of beschadigen.
- Apparaat niet gebruiken met een defecte netkabel.

# Nisinbouw

- Schuif het apparaat in de nis en lijn uit, zie punt (zie 10.5 Apparaat uitlijnen).

## 10.4 Apparaat zijdelingse bevestigen

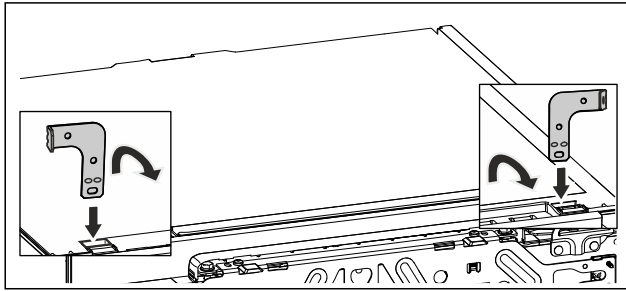


Fig. 36 Voorbeeldweergave

- Bij beide montagebeugels telkens een uiteinde ombuigen. Steek de rechte kant in de opening in de apparaatafdekking en buig deze naar voren.



### WAARSCHUWING

Brandgevaar door kortsluiting!

- Als u het apparaat in de nis schuift: Netkabel niet knikken, klemmen of beschadigen.
- Apparaat niet gebruiken met een defecte netkabel.
- Schuif het apparaat in de nis en lijn uit, zie punt (zie 10.5 Apparaat uitlijnen).

## 10.5 Apparaat uitlijnen

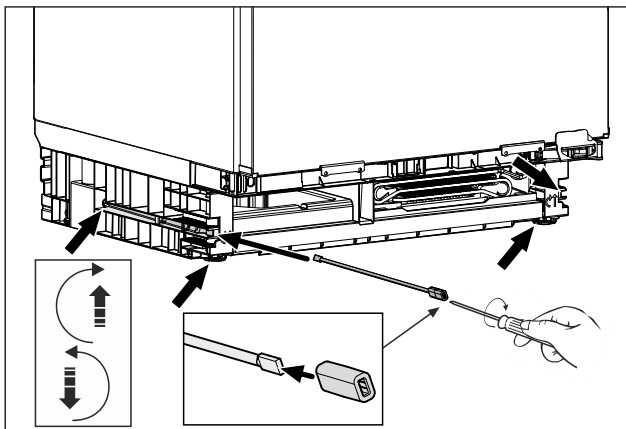


Fig. 37 Voorbeeldweergave

- Schroef de verstelbare poten uit tot onder het werkblad.
- Gebruik een waterpas om het apparaat waterpas te stellen.
- Bewaar de stang met adapterstuk voor het demonteren van het apparaat.

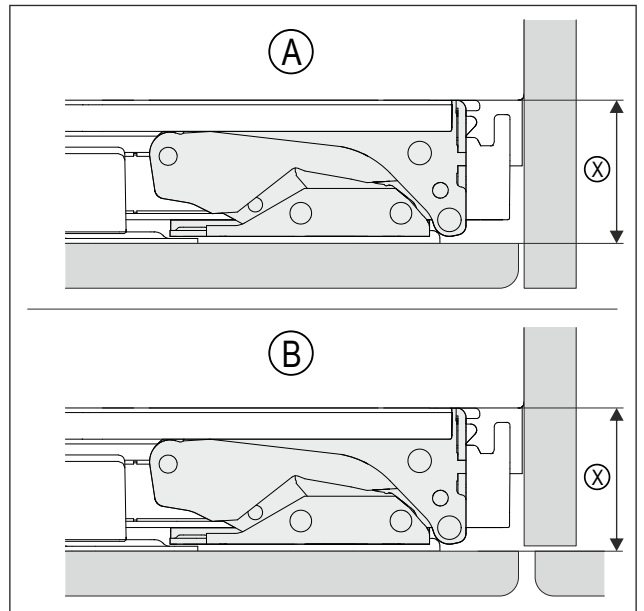


Fig. 38 Voorbeeldweergave

(A) Nis met muur

(X) is de afstand tussen de behuizing van het apparaat en de achterkant van het gemonteerde meubelfront

(B) Nis met aangrenzende meubel

- Controleer of de afstand (X) overeenkomt met de inbouw-situatie (A) of (B).

(X)	42 mm
Als er geen zijpaneel is, moet deze aan de hand van het werkblad worden uitgelijnd.	

- Schroef de stelvoeten om en om tot het maximum los. De maximale verstelling is 60 mm.
- Het apparaat is rechtop staande uitgelijnd.
- Het apparaat is in de nis, tussen de vloer en het werkblad, iets vastgeklemd.

## 10.6 Sokkel monteren

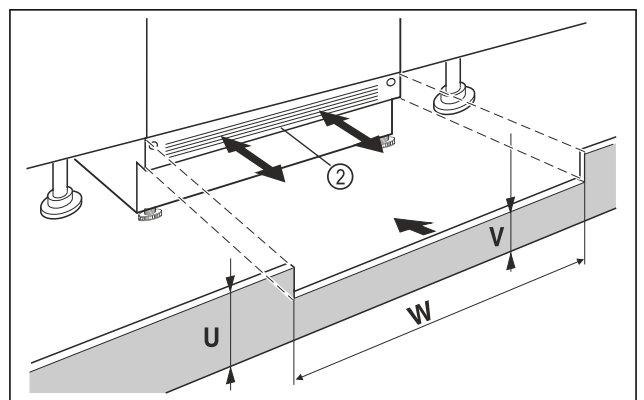


Fig. 39 Voorbeeldweergave

- Plaats de afdekking van de onderkant van het apparaat Fig. 39 (2) maar zet hem nog niet vast.
- Plaats de meubeldeur en de sokkelafdekking om te testen voor het positioneren
- Als de sokkelafdekking Fig. 39 (2) zichtbaar is, trek het dan naar voren totdat de voorkant van het ventilatierooster en de sokkelafdekking van het meubel gelijk zijn.

-of-

- ▶ Bij een verborgen sokkelafdekking Fig. 39 (2), deze gehele naar achteren schuiven.
- ▶ Controleer of de ventilatiesleuven volledig vrij zijn: Snijd indien nodig de hoogte van de sokkelafdekking Fig. 39 (U) op maat!
- ▶ Pas de hoogte van de balk onder de sokkelafdekking van het apparaat Fig. 39 (W) aan de breedte Fig. 39 (V) van de nis Fig. 39 (2) aan.

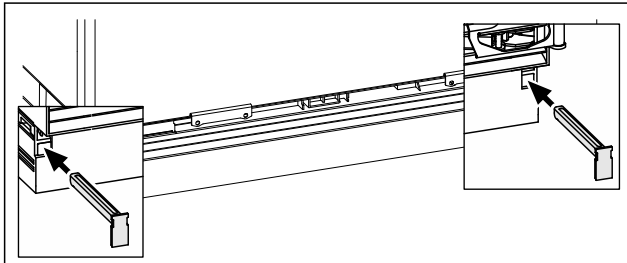


Fig. 40 Voorbeeldweergave

- ▶ Sokkelafdekking fixeren: Plaats de grendel, en zorg dat u de sokkelafdekking van het apparaat hierbij vasthoudt.
- ▶ Bevestig de sokkelafdekking.

## 10.7 Apparaat in de nis bevestigen

### Plafondbevestiging:

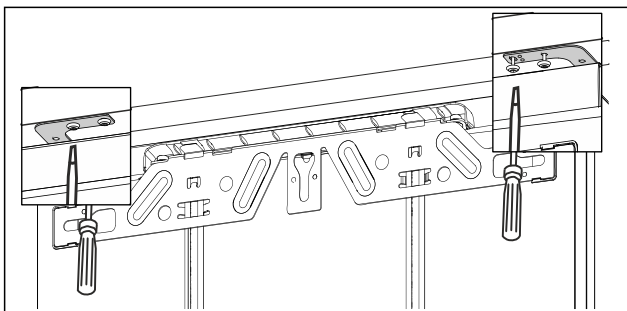


Fig. 41 Voorbeeldweergave

- ▶ Voor montage onder het werkblad schroeft u de montagebeugels met elk twee schroeven onder het werkblad vast.

### Zijdelingse bevestiging:

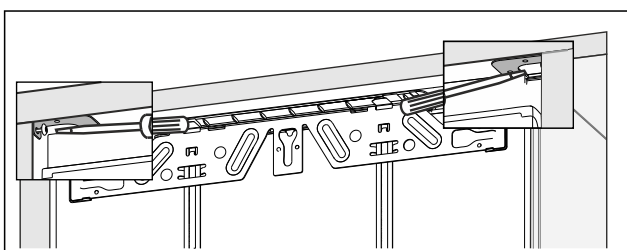


Fig. 42 Voorbeeldweergave

- ▶ Voor montage aan de zijkant schroeft u de montagebeugel in de nis met één schroef aan de rechterkant en één schroef aan de linkerkant.

## 11 Meubeldeur monteren

- ▶ Greep op de meubeldeur monteren.

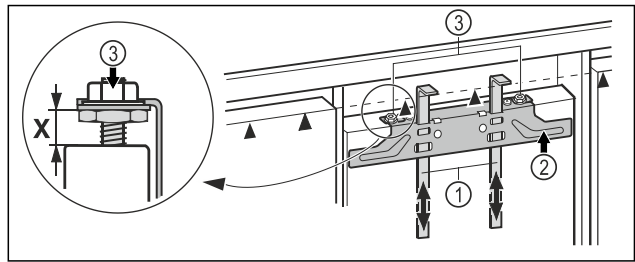


Fig. 43

- ▶ Voorinstelling van  $X = 8 \text{ mm}$  controleren. (Afstand tussen apparaatdeur en de onderste rand van de traverse)
- ▶ Schuif de montagehulp Fig. 43 (1) tot op de hoogte van de meubeldeur. Onderste aanslagkant ▲ van de montagehulp = bovenrand van de te monteren meubeldeur.
- ▶ Bevestigingstraverse Fig. 43 (2) middels de borgmoeren Fig. 43 (3) losschroeven.

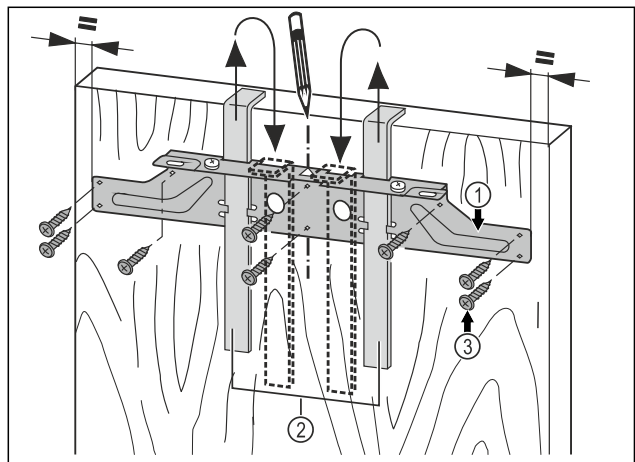


Fig. 44

- ▶ Hang de montagebalk Fig. 44 (1) met de montagehulp Fig. 44 (2) aan de binnenkant van de meubeldeur.
- ▶ Bevestigingstraverse Fig. 44 (1) in het midden van de deur uitlijnen.
- ▶ Afstanden tot aan de buitenkant zijn links en rechts even groot.

### Bij spanplaatdeuren:

- ▶ De bevestigingstraverse Fig. 44 (1) met minstens 6 schroeven Fig. 44 (3) vastschroeven.

### Bij cassettedeuren:

- ▶ Bevestigingstraverse Fig. 44 (1) met 4 schroeven Fig. 44 (3) in de rand vastschroeven.
- ▶ Montagehulpstukken Fig. 44 (2) naar boven toe eruit trekken en gedraaid in de daarnaast gelegen opnameopeningen schuiven.

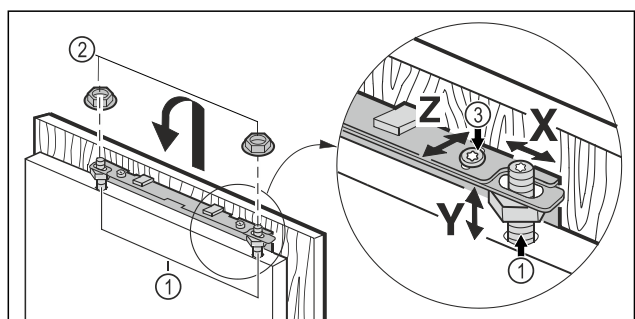


Fig. 45

- ▶ Hang de meubeldeur aan de stelbouten Fig. 45 (1) en draai de borgmoeren Fig. 45 (2) losjes op de stelbouten.
- ▶ Deur sluiten.
- ▶ Controleer de deuropening tot de omliggende meubeldeuren.
- ▶ Lijn de meubeldeur uit: Verplaats de meubeldeur in de X-richting.

# Apparaat op de stroomvoorziening aansluiten

- ▶ Meubeldeur in de hoogte **Y** en in de zijdelingse schuifte uitlijnen: Stelbouten Fig. 45 (1) met een schroevendraaier instellen.
- ▶ De meubeldeur is goed en uitgelijnd met de omliggende meubelfronten.
- ▶ Draai de borgmoeren Fig. 45 (3) vast.

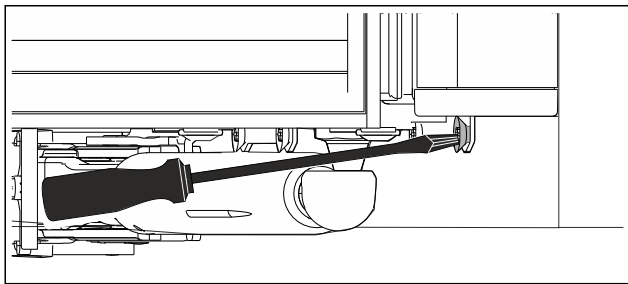


Fig. 46

- ▶ Schroef de meubeldeur op de deur van het apparaat.
- ▶ Boor de bevestigingsgaten in de meubeldeur voor (indien nodig voorboren met een priem).
- ▶ Apparaatdeur met schroeven en de montagebeugels op de meubeldeur vastschroeven.

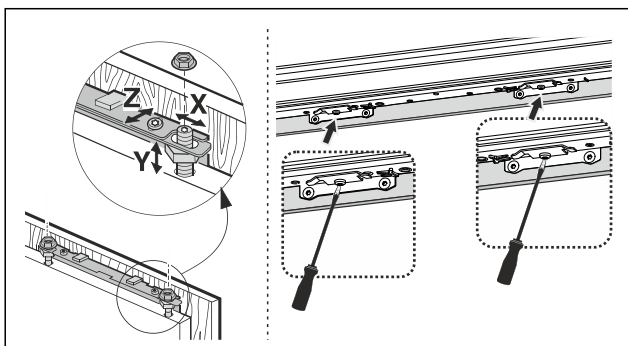


Fig. 47

- ▶ Lijn de meubeldeur uit in diepte **Z**: draai de schroeven aan de boven- en onderkant van de deur los en verplaats de deur.
- ▶ Om gemakkelijker bij de schroeven onder de deur te kunnen, opent u de deur ongeveer tot 45°.
- ▶ Noppen, afdichtstrips niet laten raken - dit is belangrijk voor de werking!
- ▶ Laat een luchtspleet van 2 mm tussen de meubeldeur en het meubelement.

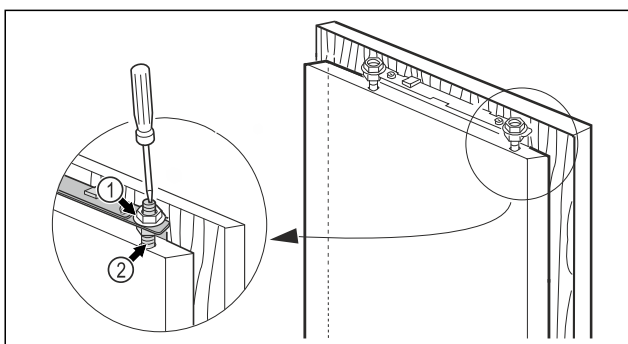
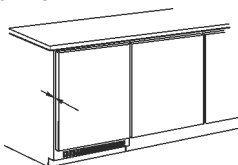


Fig. 48

- ▶ Controleer de passing van de deur en stel indien nodig bij.
- ▶ Alle schroeven aandraaien.
- ▶ Draai de borgmoeren Fig. 48 (1) vast met een zeskant-sleutel 13 en houd de stelbout Fig. 48 (2) vast met een schroevendraaier.

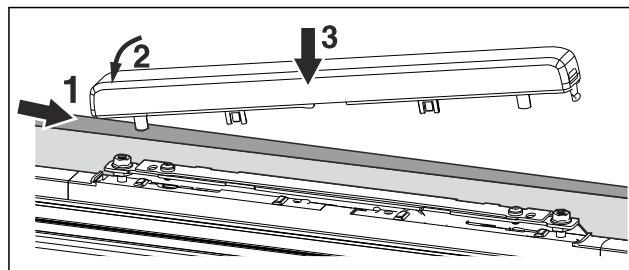


Fig. 49

- ▶ Plaats de bovenste afdekkingen klik deze vast.

## 12 Apparaat op de stroomvoorziening aansluiten



### WAARSCHUWING

Gevaar voor elektrische schokken en letsel door beschadigd apparaat of beschadigd netsnoer!

Levensgevaar en snijwonden. Als het apparaat of netsnoer tijdens het transport beschadigd zijn geraakt, kunt u een dodelijke elektrische schok krijgen. Bovendien kunt u zich snijden aan beschadigde onderdelen van de behuizing van het apparaat.

- ▶ Controleer apparaat en netsnoer na het transport op beschadiging.
- ▶ Neem het apparaat in geen geval in gebruik, als het apparaat of netsnoer beschadigd zijn.
- ▶ Neem contact op met de klantenservice.

U sluit uw apparaat met de apart meegeleverde voedingskabel aan op het lichtnet. De voedingskabel heeft aan één uiteinde een contrastekker voor de aansluiting op de koelkast en aan het andere uiteinde een stekker voor de netvoeding.

Ervoor zorgen dat aan de volgende voorwaarden is voldaan:

- Apparaat en voedingskabel zijn onbeschadigd.
- Apparaat is volgens de voorschriften ingebouwd. (zie 10 Nisinhbouw)
- Vereisten aan de elektrische aansluiting zijn aangehouden. (zie 2 Opstellingsvoorwaarden)
- Maten voor de voorschriftmatige aansluiting zijn bekend en aangehouden.
- Netspanning en spanningsfrequentie komen overeen met de gegevens op het typeplaatje.
- Contactdoos is overeenkomstig de voorschriften geaard en elektrisch gezeerd.
- Uitschakelstroom van de zekering ligt tussen 10 A en 16 A.

### LET OP

Gevaar voor beschadiging door onjuist gebruik!  
Beschadiging van de elektrische componenten van het apparaat.

- ▶ Gebruik uitsluitend het meegeleverde netsnoer.

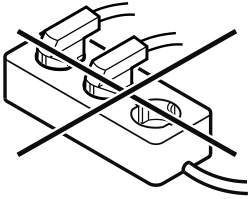


### WAARSCHUWING

Brandgevaar door verkeerd aansluiten!  
Brandwonden.

Beschadigingen van het apparaat.

- ▶ Geen verlengkabel gebruiken.
- ▶ Geen verdeel dozen gebruiken.



---

### LET OP

Gevaar voor beschadiging door verkeerd aansluiten!

Beschadigen van het apparaat.

- ▶ Sluit het apparaat niet aan op stand-alone-omvormers zoals zonne-energiesystemen en benzinegenerators.

---

- ▶ Netsnoer van de netaansluiting op de stroomvoorziening aansluiten. Let op een goede bevestiging van de contactdoos.
- ▶ Indien binnen 60 seconden geen actie volgt: Stand-by symbool vervaagt of verdwijnt.\*
- ▶ Apparaat is aangesloten. Eerste inbedrijfstelling zie volgende hoofdstuk of gebruiksaanwijzing.



[home.liebherr.com/fridge-manuals](https://home.liebherr.com/fridge-manuals)

**NL** Onderbouwkoel-en vrieskasten

Datum van uitgave: 20260210

**Artikelnr.-index: 7083764-00**

Liebherr-Hausgeräte GmbH  
Memminger Straße 77-79  
88416 Ochsenhausen  
Deutschland