



Installation Instructions

Stoves Richmond 100/110cm Electric Induction

Table Of Contents

Installation Instructions	1
INSTALLATION INSTRUCTIONS	1
BEFORE INSTALLATION	3
LEVELLING THE COOKER	3
ADJUSTING HEIGHT OF REAR WHEELS	3
FITTING THE DECORATIVE COVER PLINTH (IF REQUIRED)	3
FITTING A TOWEL RAIL (APPLICABLE TO 90CM, 100CM AND 110CM RICHMOND RANGE COOKERS)	4
DIMENSIONS & CLEARANCES	5
CONNECTING TO THE ELECTRICITY SUPPLY TERMINAL BLOCK	7
COMMISSIONING	10
TECHNICAL DATA	11
ENERGY DATA TABLE	12
NOTES	13
Français/ French: Installation Consignes	14
FRANÇAIS/ FRENCH: RÉGLEMENTATIONS ET NORMES	14
AVANT L'INSTALLATION	16
MISE À NIVEAU DE LA CUISINIÈRE	16
RÉGLAGE DE LA HAUTEUR DES ROUES ARRIÈRE	16
MONTAGE DU SOCLE DÉCORATIF (SI NÉCESSAIRE)	16
INSTALLATION D'UN PORTE-SERVIETTES (APPLICABLE AUX CUISINIÈRES RICHMOND DE 90 CM, 100 CM ET 110 CM)	17
DIMENSIONS ET DÉGAGEMENTS	18
RACCORDEMENT AU BORNIER D'ALIMENTATION ÉLECTRIQUE	20
MISE EN SERVICE	23
DONNÉES TECHNIQUES	24
TABLEAU DE DONNÉES ÉNERGÉTIQUES	25

REMARQUES	27
Nederlands/ Dutch: Installatie-Instructies	28
NEDERLANDS/ DUTCH: REGELGEVING & NORMEN	28
VOOR DE INSTALLATIE	30
HET FORMALISEREN VAN HET FORNUIS	30
HOOGTE VAN DE ACHTERWIELEN AANPASSEN	30
MONTAGE VAN DE DECORATIEVE AFDEKPLINT (INDIEN NODIG)	30
MONTAGE VAN EEN HANDDOEKENREK (VAN TOEPASSING OP RICHMOND RANGE FORNUIZEN VAN 90 CM, 100 CM EN 110 CM)	31
AFMETINGEN EN VRIJE RUIMTEN	32
AANSLUITEN OP HET AANSLUITBLOK VOOR DE ELEKTRICITEITSVOORZIENING	34
INBEDRIJFSTELLING	37
TECHNISCHE GEGEVENS	38
ENERGIE GEGEVENS TABEL	39
NOTITIES	40
Deutsch/ German: Installationsanleitung	41
DEUTSCH/ GERMAN: INSTALLATIONSANLEITUNG	41
VOR DER INSTALLATION	43
DEN HERD NIVELLIEREN	43
HÖHENVERSTELLUNG DER HINTERRÄDER	43
MONTAGE DES DEKORATIVEN ABDECKSOCKELS (FALLS ERFORDERLICH)	43
GEEIGNET FÜR EINEN HANDTUCHHALTER (GEEIGNET FÜR RICHMOND-HERDE MIT EINER BREITE VON 90 CM, 100 CM UND 110 CM)	44
ABMESSUNGEN UND ABSTÄNDE	45
AN DEN STROMVERSORGUNGSKLEMMENBLOCK ANSCHLIESSEN	47
INBETRIEBNAHME	50
TECHNISCHE DATEN	51

ENERGIEDATENTABELLE	52
ANMERKUNGEN	53
Español/ Spanish: Instrucciones De Instalación	54
ESPAÑOL/ SPANISH: INSTRUCCIONES DE INSTALACIÓN	54
ANTES DE LA INSTALACIÓN	56
NIVELAR LA OLLA	56
AJUSTE DE LA ALTURA DE LAS RUEDAS TRASERAS	56
MONTAJE DEL ZÓCALO DECORATIVO DE LA CUBIERTA (SI ES NECESARIO)	56
INSTALACIÓN DE UN TOALLERO (APLICABLE A COCINAS RICHMOND DE 90 CM, 100 CM Y 110 CM)	57
DIMENSIONES Y ESPACIOS LIBRES	58
CONEXIÓN AL BLOQUE DE TERMINALES DE SUMINISTRO ELÉCTRICO	60
PUESTA EN SERVICIO	63
DATOS TÉCNICOS	64
TABLA DE DATOS ENERGÉTICOS	65
NOTAS	67
Polski/ Polish: Instrukcje Instalacji	68
POLSKI/ POLISH: INSTRUKCJA INSTALACJI	68
PRZED INSTALACJĄ	70
WYRÓWNYWANIE KUCHENKI	70
REGULACJA WYSOKOŚCI TYLNYCH KÓŁ	70
MONTAŻ DEKORACYJNEGO COKOŁU POKRYWY (W RAZIE POTRZEBY)	70
MONTAŻ WIESZAKA NA RĘCZNIKI (DOTYCZY KUCHENEK Z ZAKRESU 90 CM, 100 CM I 110 CM RICHMOND)	71
WYMIARY I ODSTĘPY	72
PODŁĄCZANIE DO LISTWY ZACISKOWYCH ZASILANIA ENERGII ELEKTRYCZNEJ	74
URUCHOMIENIE	77

DANE TECHNICZNE	78
TABELA DANYCH ENERGETYCZNYCH	79
NOTATKI	81
Svenska/ Swedish: Installationsinstruktioner	82
SVENSKA/ SWEDISH: INSTALLATIONSINSTRUKTIONER	82
FÖRE INSTALLATION	84
JÄMNA UT SPISEN	84
JUSTERA HÖJDEN PÅ BAKHJULEN	84
MONTERING AV DEN DEKORATIVA TÄCKSOCKELN (OM DET BEHÖVS)	84
MONTERING AV EN HANDDUKSSTÅNG (GÄLLER FÖR 90 CM, 100 CM OCH 110 CM RICHMOND-SPISAR)	85
MÅTT OCH AVSTÅND	86
ANSLUTNING TILL ELFÖRSÖRJNINGSPLINTEN	88
IDRIFTTAGNING	91
TEKNISKA DATA	92
TABELL FÖR ENERGIDATA	93
ANTECKNINGAR	94

INSTALLATION INSTRUCTIONS



WARNING

Ensure that the appliance is switched off before replacing the lamp to avoid the possibility of electric shock.



WARNING

Danger of fire: do not store items on the cooking surfaces.



WARNING

Servicing should be carried out only by authorised personnel.



WARNING

FAILURE TO INSTALL APPLIANCES CORRECTLY IS DANGEROUS AND COULD LEAD TO PROSECUTION.



WARNING

Do not modify this appliance.



WARNING

This appliance must be earthed.



CAUTION

Make sure that you have removed all packaging and wrapping. Some of the items inside this appliance may have additional wrapping. It is recommended that you wash the oven shelves, baking tray, air fry basket, grill pan and grill pan trivet before their first use in hot soapy water. This will remove the protective oil coating. It is advised that you turn the ovens and grill on for a short while. This will burn off any residues left from manufacturing. There may be a smell which accompanies this process- but this is nothing to worry about and is harmless.



CAUTION

We recommend that the appliance is connected by a competent person who is a member of a 'Competent Person Scheme' who will comply with the required regulations.



CAUTION

Ensure that you route all main cables well clear of any adjacent heat source.

**CAUTION**

Connection should be made with a suitable flexible cable able to withstand a temperature rise of at least 70°C.

**CAUTION**

The space for air circulation, located underneath and at the back of the hob improves reliability by ensuring that it will cool down efficiently.

**CAUTION**

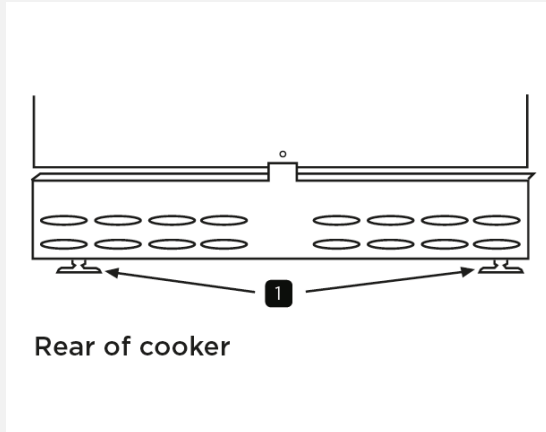
Although every care has been taken to ensure this appliance has no sharp edges, we recommend that you wear protective gloves when installing and moving this appliance. This will help to prevent injury.

**CAUTION**

Our policy is one of constant development and improvement, therefore we cannot guarantee the strict accuracy of all our illustrations and specifications. Changes may have been made subsequent to publishing.

BEFORE INSTALLATION

LEVELLING THE COOKER



Rear of cooker

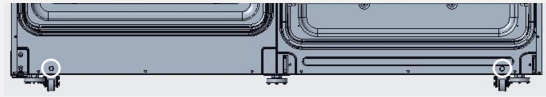


NOTE

- The levelling feet are supplied with two locknuts, which can be used when adjusting the cooker height to worktop heights between 900-930mm.
- When adjusting the cooker height to worktop heights a little lower than 900mm, please remove one of the locknuts from each foot to be able to adjust the height of the cooker lower.

1. Place a spirit level on a baking sheet onto an oven shelf.
2. The cooker is fitted with levelling feet (see below diagram). Level the cooker to the desired height using the levelling feet at the front and rear of the cooker.

ADJUSTING HEIGHT OF REAR WHEELS

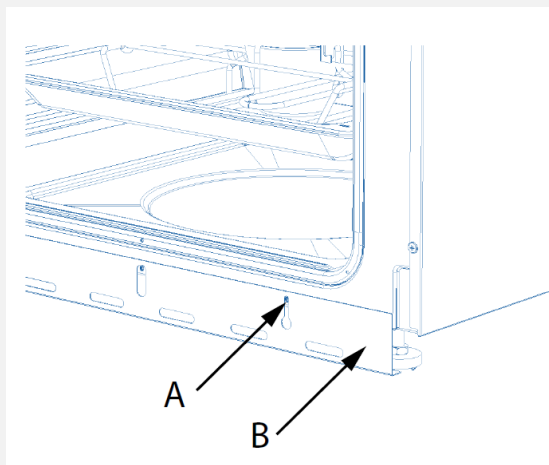


1. Open the lower doors.
2. Adjustment of the rear wheel height can be made with a flat-headed screw driver, inserted through the circular holes in the lower front frame.

FITTING THE DECORATIVE COVER PLINTH (IF REQUIRED)

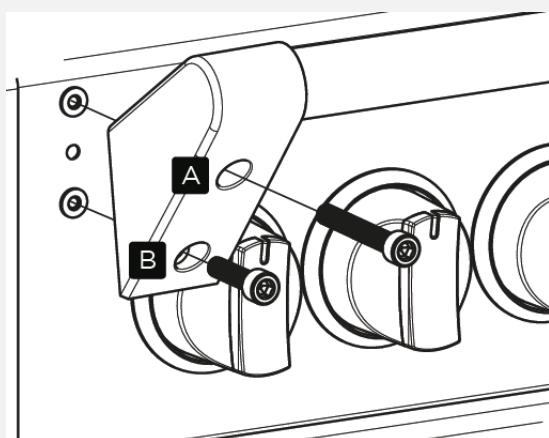
If the levelling feet have been adjusted so that the cooker has been raised higher and the feet are visible, the decorative cover plinth can be attached to help conceal the feet as follows:

1. Release the screws (A) by a couple of turns using a hand screwdriver. Do not remove the screws completely.
2. Align the keyway slots in the cover plinth (B) with the screws (A) and hang the cover plinth on the screws.
3. Adjust the cover plinth to the required height position.
4. Tighten the screws hand-tight to hold the cover plinth in position. Do not use power tools.



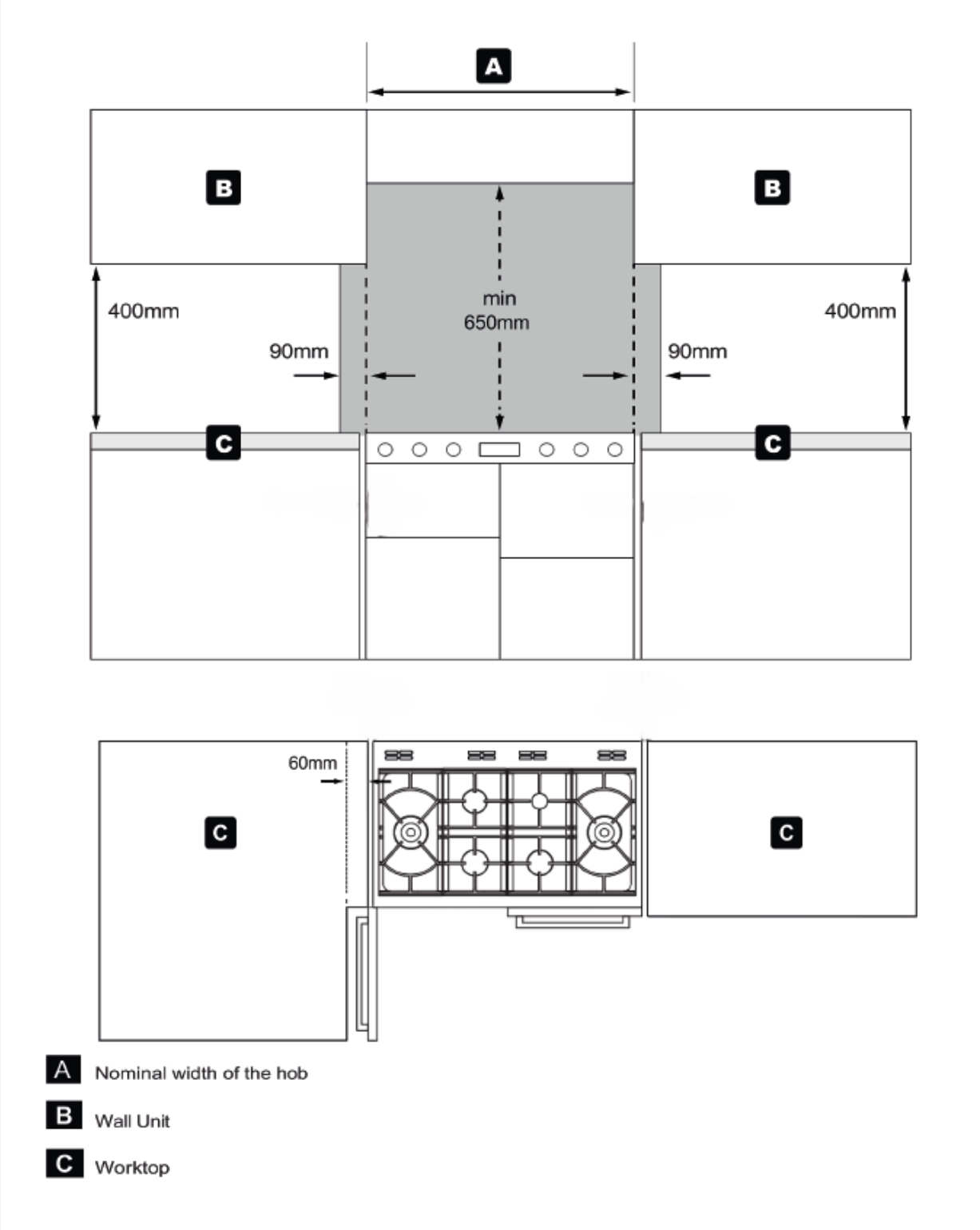
FITTING A TOWEL RAIL (APPLICABLE TO 90CM, 100CM AND 110CM RICHMOND RANGE COOKERS)

1. Line up the two holes at each end of the towel rail with the two holes at each end of the fascia panel.
2. 4 x M6 screws and an allen key are provided with the cooker.
3. Insert the longer screws into the upper hole (A on the diagram), and the shorter screws into the lower hole (B on the diagram).
4. Using the allen key provided, tighten the screws, making sure that the towel rail is flush to the fascia, but not over-tightened.



DIMENSIONS & CLEARANCES

CUPBOARD/HOOD CLEARANCES



The hot-zone area is shown shaded in grey. This area must be kept free of combustible materials.

CUPBOARD/ HOOD CLEARANCES



WARNING

No shelf or overhang of combustible material, or cooker hood, may be lower than 650mm above the hob.

- If your appliance has a side opening door, we recommend a side clearance of 60mm to allow the oven door to fully open, if the appliance is placed next to a wall or side cabinets at a right angle. This side clearance is not required if the appliance is installed in between a run of units.
- The area above and either side of the hob level must be kept clear of combustible materials for 90mm in the horizontal plane, up to a height of 400mm in the vertical plane.
- The cooker may be fitted flush to the adjacent kitchen base units.

CONNECTING TO THE ELECTRICITY SUPPLY TERMINAL BLOCK



WARNING

This appliance must be earthed.

This appliance must be connected by a competent person, who is a member of a recognised 'Competent Persons Scheme' and who will comply with all EU and local regulations.

The maximum power is detailed in the technical data tables towards the back of this manual and on the rating label placed on the back of the appliance.

For all types of connection (three-phase or single-phase), leave in place the connecting bars situated on the neutral connecting terminals.

Then, fit the neutral and earth power cables to the corresponding connecting terminals. Firmly tighten the screws, but without forcing too much.

Single-phase: Concerning a single-phase connection, place both brass connecting bars between L1 + L2 + L3. Then, link the mains supply's phase live wire to the L2 connecting terminal.

Finally, tighten all the connecting terminals' screws without forcing too much (see diagram).

Multi-phase: Concerning a tri-phase connection, remove the brass connecting bars from the live terminals and connect respectively the 3 cables of the 3 phases to each of the corresponding terminals: L1 to L3.

Leave in place the neutral connecting bars.

The appliance must be fitted to a switch providing all pole disconnection with a minimum contact separation of 3mm.



NOTE

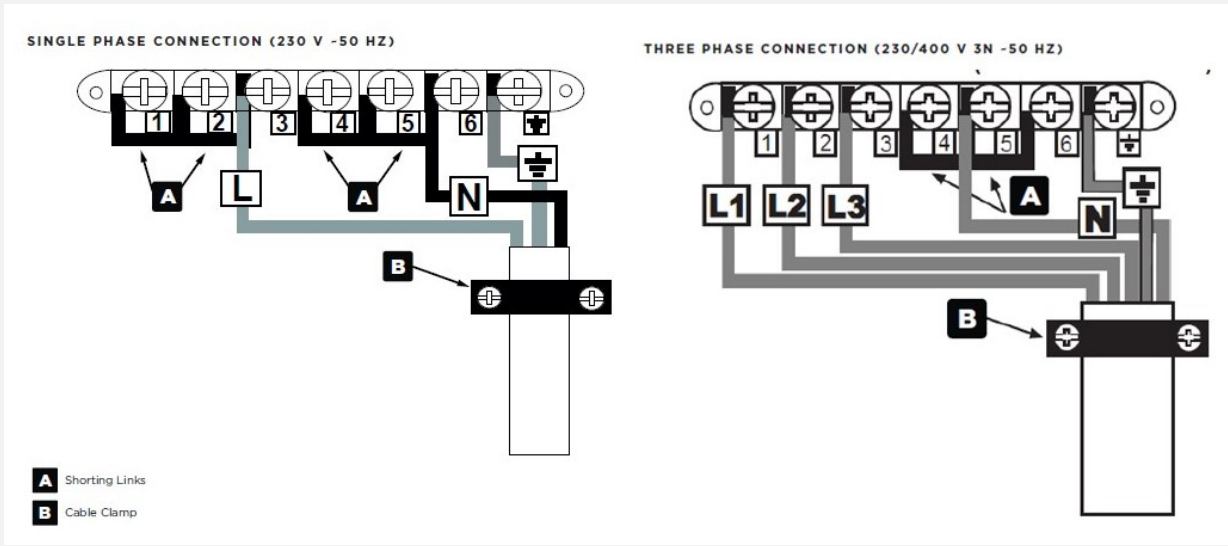
The terminal block screws and clamps can be damaged by excessive tightening and untightening.

DO NOT USE POWER TOOLS!

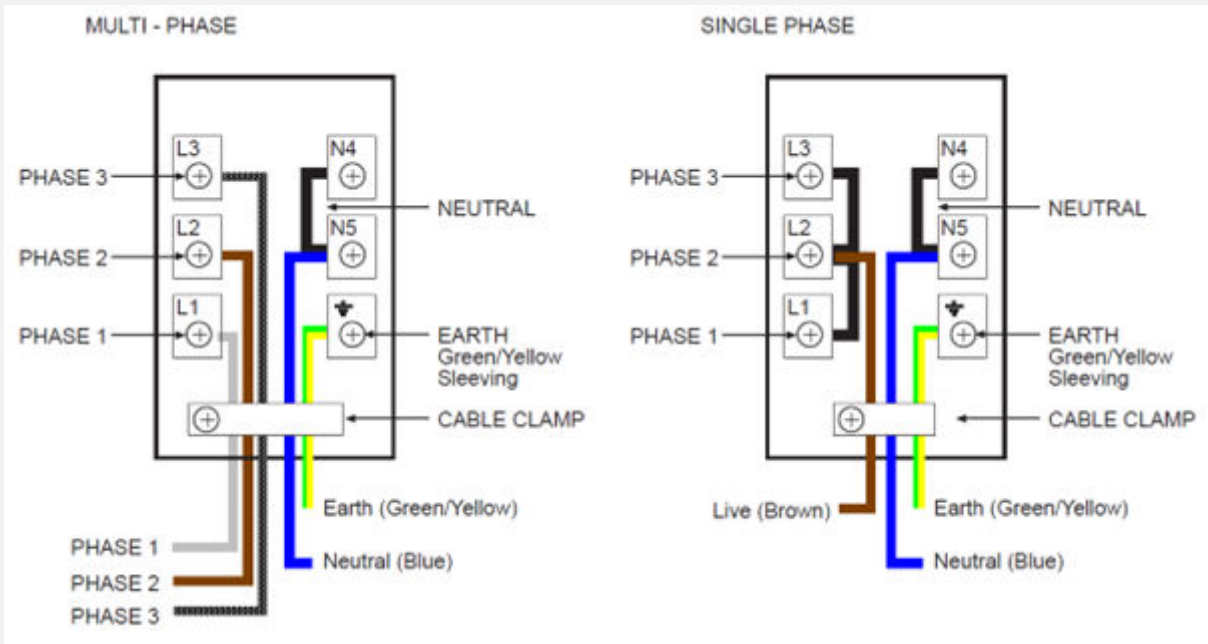


IMPORTANT

For installation purposes you will have one of the following terminal block connections. Please use the one that is fitted to your appliance for installation.



Connect cable L to terminal 3. Connect cable N to terminal 6. Earth to terminal. Ensure shorting links are fitted between terminals 1-2, 2-3, 4-5 and 5-6.



1. Access to the mains terminal is gained by removing the terminal block cover at the rear of the appliance (if fitted).
2. Connection should be made with a suitable flexible cable.
3. First strip the wires then push the cable through the cable clamp.
4. Connect the cable to the terminal block and tighten the cable clamp screws (see diagram).
5. Refit the terminal box cover.
6. Sufficient cable should be used to allow the cooker to be pulled out but must hang clear of the floor so it does not become

- twisted or trapped when the cooker is pushed back.**
- 7. Please ensure that the user has a copy of the Quick Start Guide and the appliance is in place.**
 - 8. The appliance will be fitted with the terminal block shown above; for multi-phase installations please remove the links from terminals L1, L2 and L3 only. Leave neutral links fitted to terminals N4 and N5.**
 - 9. Close the terminal box, ensuring that the cover is engaged on the locking tabs.**

COMMISSIONING

CHECK OPERATION OF ELECTRICAL COMPONENTS

Clock Programmer/ Minute Minder

- **Check functions as described in the Quick Start Guide.**
- **Set the time of day on the timer.**

Oven Light & Convection Fan

- **Open the main oven door. Turn the main oven control knob to the defrost setting. Check the oven light and convection fan both come on. Turn control knob back to 'OFF' position.**

If you are satisfied that the cooker is operating correctly, turn it off and show the customer how to use it. Make sure you ask the customer to operate the clock (if fitted) and controls.



NOTE

If the cooker does not perform correctly, inform the customer of the problem and put a warning notice on the cooker. If the problem is dangerous, then disconnect the cooker. If there is a fault then the customer should be advised to contact the manufacturer's local service organisation or the retailer.

Before leaving the installation hand over the Quick Start Guide to the customer.

TECHNICAL DATA



WARNING

This cooker must be earthed.

Data badge	Lower part of the front frame
Appliance class	Class 1 - freestanding cooker
Electrical supply	230 - 400V ~3N ~ 50 Hz
Load	15165W (Induction Unit 7400W)
Standard Oven Light	25W

Hob Top Hotplate	Electrical Supply	Zone Load (W)
Induction	230V	Left hand front 1600W (3000W Boost)
		Left hand rear 1600W (3000W Boost)
		Right hand front 1150W (2200W Boost)
		Right hand rear 1400W (3000W Boost)
		Centre 2300W (3700W Boost)

Appliance Electrical Supply	Oven Cavity & Function Load (W)
230V	Right hand oven: Digital Oven; Air Fry function 3166W Left hand oven: Fanned Oven 1880W
	Right hand bottom: Slow Cook 147W
	Top Cavity: Dual Grill 2504W

ENERGY DATA TABLE

Regulation (EU) 65/2014:

Product Name: Stoves Richmond 100/110cm Electric Induction	
Brand:	Stoves
Size:	100cm or 110cm
Number of cavities	4

Energy Efficiency

Hob			
Fuel Type	Induction		
Number of cook zones	5 Electric Zones		
	Symbol	Value	
Energy Efficiency per cook zone		Cook zone	
	Electric Zone	Zone 1: 215cm*390cm/180	192.7 Wh/kg
		Zone 2: 215cm*390cm/150	186.4Wh/kg
		Zone 3: 215cm*390cm/210	200Wh/kg
		Zone 4: 230cm/240cm	188.9Wh/kg
		Zone 5: 200cm/210cm	180Wh/kg
		Zone 6: 165cm/180cm	194Wh/kg
	EE Electric Hob	All Induction Cook Zones 190.3Wh/kg	

Energy Efficiency

Cavity	Cavity 1	Cavity 2	Cavity 3 (if applicable)
Energy efficiency index	91,3	92,4	91,4
Energy efficiency class	A	A	A
Energy Consumption per cycle (conventional mode)	0,63 kWh	0,83 kWh	N/A
Energy Consumption per cycle (fan-forced convection mode)	N/A	0,74 kWh	0,74 kWh
Heat Source	Electric	Electric	Electric
Volume	33 Litres	60 Litres	61 Litres
<i>Energy consumption measured in accordance with BS EN 60350-1</i>			

FRANÇAIS/ FRENCH: RÉGLEMENTATIONS ET NORMES



AVERTISSEMENT

Assurez-vous que l'appareil est éteint avant de remplacer la lampe pour éviter tout risque de choc électrique.



AVERTISSEMENT

Danger d'incendie : ne rangez pas d'articles sur les surfaces de cuisson.



AVERTISSEMENT

L'entretien ne doit être effectué que par du personnel autorisé.



AVERTISSEMENT

LE FAIT DE NE PAS INSTALLER CORRECTEMENT LES APPAREILS EST DANGEREUX ET PEUT ENTRAÎNER DES POURSUITES.



AVERTISSEMENT

Ne modifiez pas cet appareil.



AVERTISSEMENT

Cet appareil doit être mis à la terre.



ATTENTION

Assurez-vous d'avoir retiré tous les emballages et emballages. Certains articles contenus dans cet appareil peuvent être recouverts d'un emballage supplémentaire. Il est recommandé de laver les grilles du four, la plaque de cuisson, le panier à friture, la poêle à griller et le dessous de plat avant leur première utilisation dans de l'eau chaude savonneuse. Cela permettra d'enlever la couche d'huile protectrice. Il est conseillé d'allumer le four et le gril pendant un court moment. Cela éliminera tous les résidus laissés par la fabrication. Il peut y avoir une odeur qui accompagne ce processus, mais il n'y a rien à craindre et c'est inoffensif.



ATTENTION

Nous recommandons que l'appareil soit connecté par une personne compétente, membre d'un « programme de personnes compétentes » qui respectera les réglementations requises.

**ATTENTION**

Assurez-vous que tous les câbles principaux sont bien loin de toute source de chaleur adjacente.

**ATTENTION**

La connexion doit être réalisée à l'aide d'un câble flexible adapté, capable de résister à une augmentation de température d'au moins 70 °C.

**ATTENTION**

L'espace pour la circulation de l'air, situé en dessous et à l'arrière de la plaque de cuisson, améliore la fiabilité en garantissant un refroidissement efficace.

**ATTENTION**

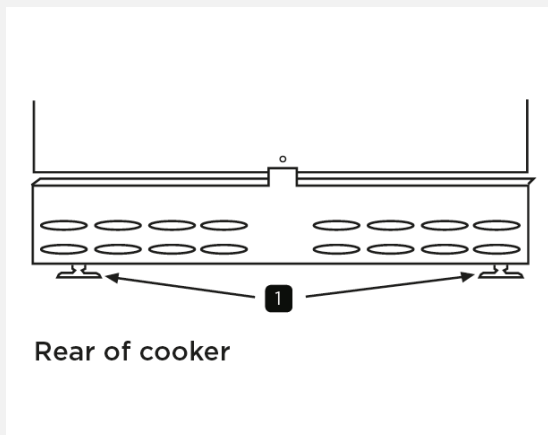
Bien que toutes les précautions aient été prises pour que cet appareil ne présente pas d'arêtes vives, nous vous recommandons de porter des gants de protection lors de l'installation et du déplacement de cet appareil. Cela aidera à prévenir les blessures.

**ATTENTION**

Notre politique est axée sur le développement et l'amélioration constants, c'est pourquoi nous ne pouvons garantir la stricte exactitude de toutes nos illustrations et spécifications. Des modifications peuvent avoir été apportées après la publication.

AVANT L'INSTALLATION

MISE À NIVEAU DE LA CUISINIÈRE



Rear of cooker



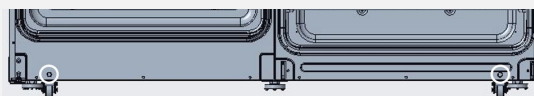
NOTE

- Les pieds de nivellement sont fournis avec deux contre-écrous, qui peuvent être utilisés pour régler la hauteur de la cuisinière sur des hauteurs de plan de travail comprises entre 900 et 930 mm.
- Lorsque vous réglez la hauteur de la cuisinière à une hauteur de plan de travail légèrement inférieure à 900 mm, veuillez retirer l'un des écrous de blocage de chaque pied pour pouvoir régler la hauteur de la cuisinière plus bas.

1. Placer un niveau à alcool sur une plaque à pâtisserie sur une grille du four.
2. La cuisinière est équipée de pieds de nivellement (voir schéma ci-dessous). Ajustez la cuisinière à la hauteur

souhaitée à l'aide des pieds de nivellement situés à l'avant et à l'arrière de la cuisinière

RÉGLAGE DE LA HAUTEUR DES ROUES ARRIÈRE

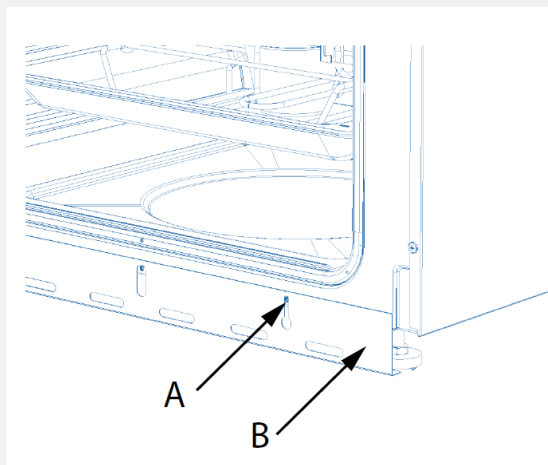


1. Ouvrez les portes inférieures.
2. Le réglage de la hauteur de la roue arrière peut être effectué à l'aide d'un tournevis à tête plate inséré dans les trous circulaires du châssis avant inférieur.

MONTAGE DU SOCLE DÉCORATIF (SI NÉCESSAIRE)

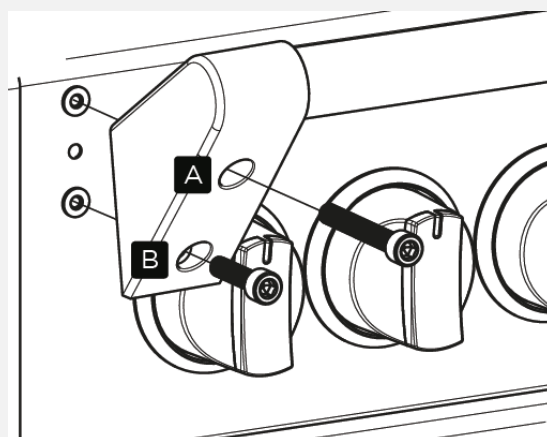
Si les pieds de nivellement ont été ajustés de manière à ce que la cuisinière soit plus haute et que les pieds soient visibles, le socle décoratif peut être fixé pour aider à dissimuler les pieds comme suit :

1. Relâchez les vis (A) de quelques tours à l'aide d'un tournevis manuel. Ne retirez pas complètement les vis.
2. Alignez les fentes du socle du couvercle (B) avec les vis (A) et accrochez le socle du couvercle aux vis.
3. Réglez le socle du couvercle à la hauteur requise.
4. Serrez bien les vis à la main pour maintenir le socle du couvercle en position. N'utilisez pas d'outils électriques.



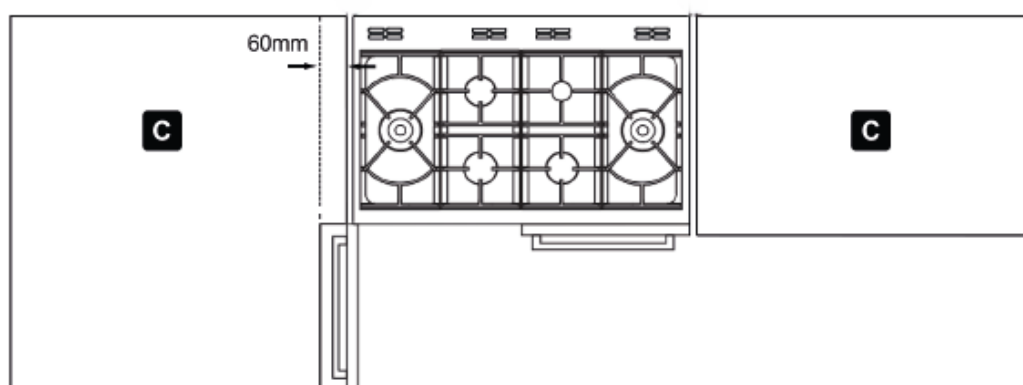
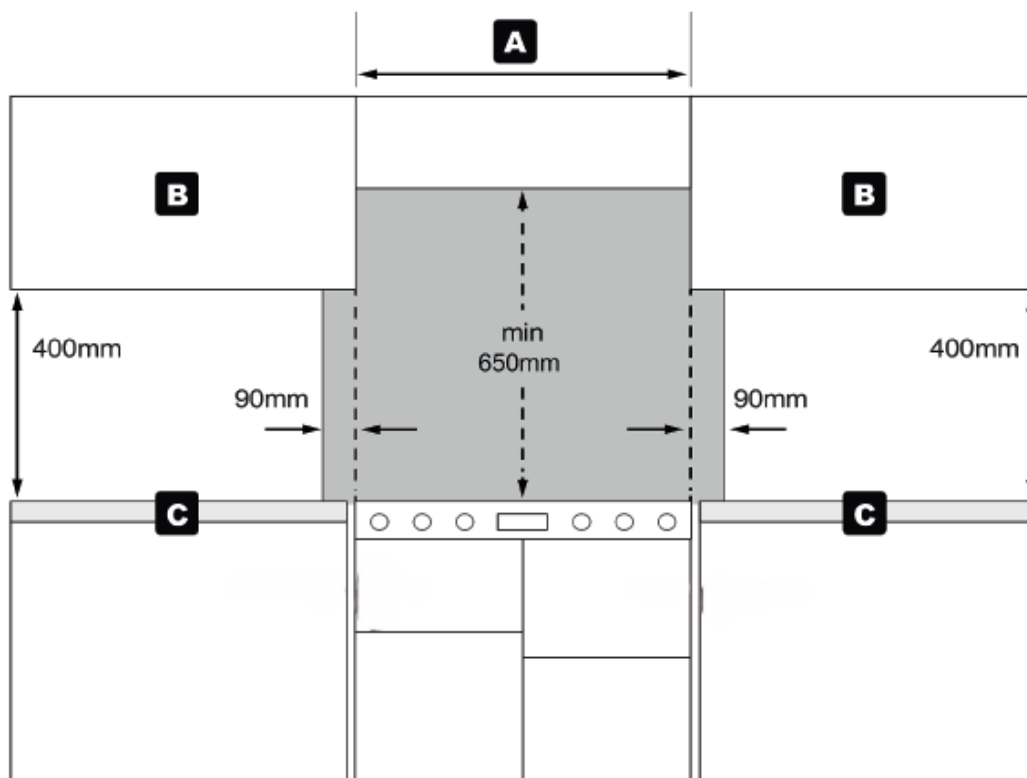
INSTALLATION D'UN PORTE-SERVIETTES (APPLICABLE AUX CUISINIÈRES RICHMOND DE 90 CM, 100 CM ET 110 CM)

1. Aligned les deux trous situés à chaque extrémité du porte-serviettes avec les deux trous situés à chaque extrémité du panneau de façade.
2. 4 vis M6 et une clé Allen sont fournies avec le cuiseur.
3. Insérez les vis les plus longues dans le trou supérieur (A sur le schéma) et les vis les plus courtes dans le trou inférieur (B sur le schéma).
4. À l'aide de la clé Allen fournie, serrez les vis en vous assurant que le porte-serviettes est au même niveau que le fascia, mais qu'il n'est pas trop serré.



DIMENSIONS ET DÉGAGEMENTS

DÉGAGEMENTS POUR PLACARDS ET HOTTES



- A** Nominal width of the hob
- B** Wall Unit
- C** Worktop

La zone chaude est indiquée en gris. Cette zone doit être exempte de matériaux combustibles.

DÉGAGEMENTS POUR PLACARDS ET HOTTES



AVERTISSEMENT

Aucune étagère, aucun surplomb de matériau combustible ou aucune hotte ne doit se trouver à moins de 650 mm au-dessus de la plaque de cuisson.

- **Si votre appareil est équipé d'une porte à ouverture latérale, nous recommandons un dégagement latéral de 60 mm pour permettre à la porte du four de s'ouvrir complètement, si l'appareil est placé à côté d'un mur ou d'armoires latérales à angle droit. Ce dégagement latéral n'est pas nécessaire si l'appareil est installé entre une série d'unités.**
- **La zone située au-dessus et de chaque côté du niveau de la plaque de cuisson doit être maintenue à l'écart des matériaux combustibles pendant 90 mm dans le plan horizontal, jusqu'à une hauteur de 400 mm dans le plan vertical.**
- **La cuisinière peut être installée au ras des unités de base de cuisine adjacentes.**

RACCORDEMENT AU BORNIER D'ALIMENTATION ÉLECTRIQUE



AVERTISSEMENT

Cet appareil doit être mis à la terre.

Nous recommandons que cet appareil soit connecté par une personne compétente, membre d'un « Réseau Professionnel » reconnu et qui se conformera à toutes les réglementations européennes et locales.

La puissance maximale est détaillée dans les tableaux de données techniques figurant à la fin de ce manuel et sur l'étiquette nominale apposée au dos de l'appareil.

Pour tous les types de raccordement (triphase ou monophasé), laissez en place les barres de connexion situées sur les bornes de connexion neutres.

Ensuite, placez les câbles d'alimentation du neutre et de la terre sur les bornes de connexion correspondantes. Serrez fermement les vis, mais sans trop forcer.

Monophasé : Pour un raccordement monophasé, placez les deux barres de raccordement en laiton entre L1 + L2 + L3. Ensuite, reliez le fil sous tension de phase de l'alimentation secteur à la borne de connexion L2

Enfin, serrez toutes les vis des bornes de raccordement sans trop forcer (voir schéma).

Polyphasé : Pour une connexion triphasée, retirez les barres de connexion en laiton des bornes sous tension et connectez respectivement les 3 câbles des 3 phases à chacune des bornes correspondantes : L1 à L3.

Laissez en place les barres de liaison neutres.

L'appareil doit être équipé d'un interrupteur assurant la déconnexion de tous les pôles avec une distance de contact minimale de 3 mm.



NOTE

Les vis et les pinces du bornier peuvent être endommagées par un serrage et un desserrage excessifs.

N'UTILISEZ PAS D'OUTILS ÉLECTRIQUES !

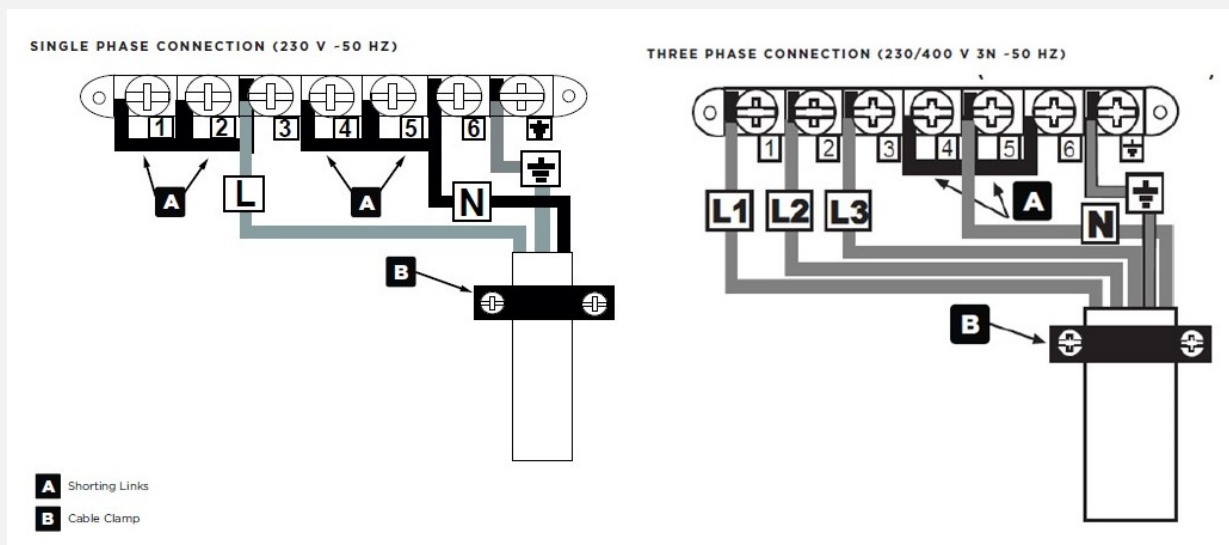



IMPORTANT

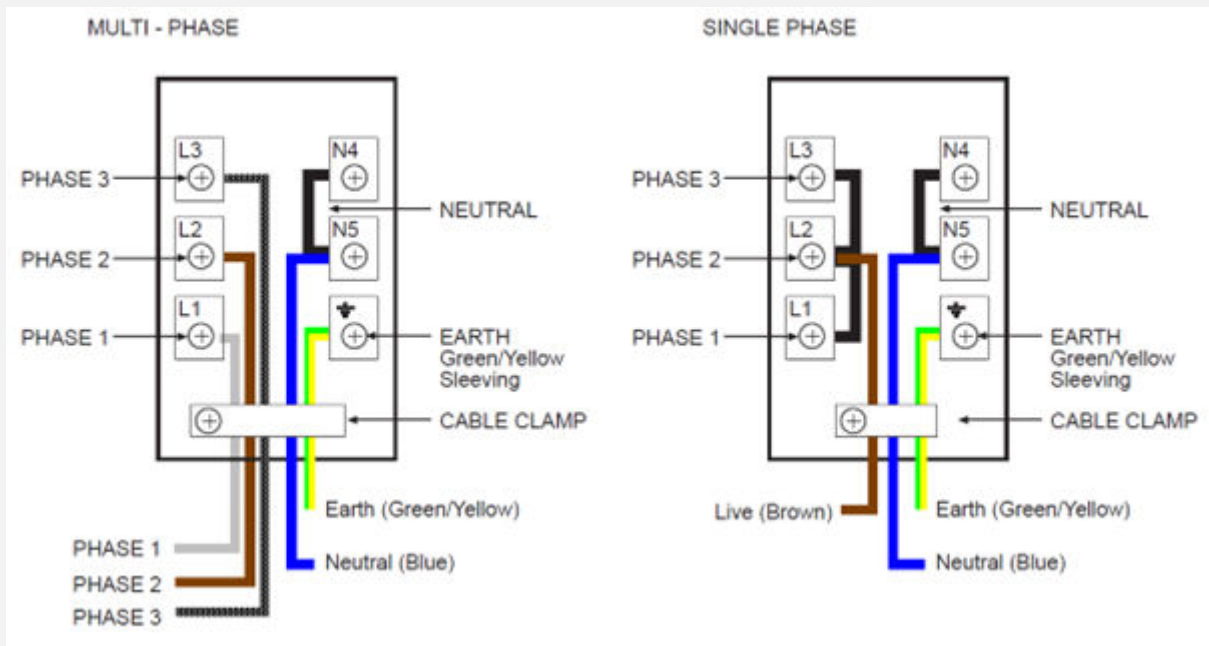
Pour l'installation, vous disposerez de l'un des borniers de raccordement suivants. Veuillez utiliser celui qui est monté sur votre appareil pour l'installation.

Traduction De Diagramme

Neutral (blue)	Neutre (bleu)
Earth (green/ yellow sleeving)	Terre (gaine verte/jaune)
Cable Clamp	Serre-câble
Single- phase	Monophasé
Multi-phase	Multiphase



Connectez le câble L à la borne 3. Connectez le câble N à la borne 6. Terre à  borne. Assurez-vous que des liaisons de court-circuit sont installées entre les bornes 1-2, 2-3, 4-5 et 5-6.



1. L'accès à la borne secteur se fait en retirant le couvercle du bornier situé à l'arrière de l'appareil (le cas échéant).
2. La connexion doit être établie à l'aide d'un câble flexible approprié.
3. Dénudez d'abord les fils, puis faites passer le câble dans le serre-câble.
4. Branchez le câble au bornier et serrez les vis du serre-câble (voir schéma).
5. Remplacez le couvercle de la boîte à bornes.
6. Un câble suffisant doit être utilisé pour permettre de retirer la cuisinière, mais il doit être suspendu hors du sol afin qu'il ne soit pas tordu ou coincé lorsque vous repoussez la cuisinière.
7. Assurez-vous que l'utilisateur dispose d'une copie du guide de démarrage rapide et que l'appareil est en place.
8. L'appareil sera équipé du bornier illustré ci-dessus ; pour les installations multiphasées, veuillez supprimer les liaisons des bornes L1, L2 et L3

9. Fermez la boîte à bornes en vous assurant que le couvercle est bien en place sur les languettes de verrouillage.

MISE EN SERVICE

VÉRIFIER LE FONCTIONNEMENT DES COMPOSANTS ÉLECTRIQUES

Programmateur d'horloge/Minuteur

- **Vérifiez les fonctions décrites dans le Guide de démarrage rapide.**
- **Réglez l'heure de la journée sur la minuterie.**

Éclairage du four et ventilateur à convection

- **Ouvrez la porte principale du four. Tournez le bouton de commande principal du four sur le réglage de dégivrage. Vérifiez que l'éclairage du four et le ventilateur de convection sont allumés. Remettez le bouton de commande en position « OFF ».**

Si vous êtes convaincu que la cuisinière fonctionne correctement, éteignez-la et montrez au client comment l'utiliser. Assurez-vous de demander au client de faire fonctionner l'horloge (le cas échéant) et les commandes.



NOTE

Si la cuisinière ne fonctionne pas correctement, informez le client du problème et apposez un message d'avertissement sur la cuisinière. Si le problème est dangereux, débranchez la cuisinière. En cas de panne, il est conseillé au client de contacter l'organisation de service locale du fabricant ou le revendeur.

Avant de quitter l'installation, remettez le guide de démarrage rapide au client.

DONNÉES TECHNIQUES



AVERTISSEMENT

Cette cuisinière doit être mise à la terre.

Badge de données	Partie inférieure du cadre avant
Classe d'appareil	Classe 1 - cuisinière autoportante
Alimentation électrique	230 à 400 V ~ 3 N ~ 50 Hz
Charger	15165W (Induction Unit 7400W)
Lampe de four standard	25 W

Plaque chauffante	Alimentation électrique	Charge de zone (W)
Induction	230 V	Left hand front 1600W (3000W Boost)
		Left hand rear 1600W (3000W Boost)
		Right hand front 1150W (2200W Boost)
		Right hand rear 1400W (3000W Boost)
		Centre 2300W (3700W Boost)

Alimentation électrique de l'appareil	Cavité du four et charge fonctionnelle (W)
230 V	Right hand oven: Digital Oven; Air Fry function 3166W Left hand oven: Fanned Oven 1880W
	Right hand bottom: Slow Cook 147W
	Top Cavity: Dual Grill 2504W

TABLEAU DE DONNÉES ÉNERGÉTIQUES

Règlement (UE) 65/2014 :

Nom du produit :Stoves Richmond 100/110cm Electric Induction	
Marque :	Stoves
Taille :	100cm or 110cm
Nombre de cavités	4

Efficacité Énergétique

plaque de cuisson		
Type de carburant	Induction	
Nombre de zones de cuisson	5 Electric Zones	
	Symbole	Valeur
Efficacité énergétique par zone de cuisson		Zone de cuisson
	Zone électrique	Zone 1: 215cm*390cm/180 192.7 Wh/kg
		Zone 2: 215cm*390cm/150 186.4Wh/kg
		Zone 3: 215cm*390cm/210 200Wh/kg
		Zone 4: 230cm/240cm 188.9Wh/kg
		Zone 5: 200cm/210cm 180Wh/kg
		Zone 6: 165cm/180cm 194Wh/kg
Zone électrique	All Induction Cook Zones 190.3Wh/kg	

Efficacité Énergétique

Cavité	Cavité 1	Cavité 2	Cavité 3 (le cas échéant)
Indice d'efficacité énergétique	91,3	92,4	91,4
Classe d'efficacité énergétique	A	A	A
Consommation d'énergie par cycle (mode conventionnel)	0,63 kWh	0,83 kWh	N/A
Consommation d'énergie par cycle (mode convection forcée par ventilateur)	N/A	0,74 kWh	0,74 kWh
Source de chaleur	Electric	Electric	Electric
Volume	33 Litres	60 Litres	61 Litres
<i>Consommation d'énergie mesurée conformément à la norme BS EN 60350-1</i>			

NEDERLANDS/ DUTCH: REGELGEVING & NORMEN



WAARSCHUWING

Zorg ervoor dat het apparaat is uitgeschakeld voordat u de lamp vervangt om elektrische schokken te voorkomen.



WAARSCHUWING

Brandgevaar: bewaar geen voorwerpen op de kookoppervlakken.



WAARSCHUWING

Onderhoud mag alleen worden uitgevoerd door bevoegd personeel.



WAARSCHUWING

**HET NIET CORRECT
INSTALLEREN VAN
APPARATEN IS
GEVAARLIJK EN
KAN LEIDEN TOT
VERVOLGING.**



WAARSCHUWING

Pas dit apparaat niet aan.



WAARSCHUWING

Dit apparaat moet geaard zijn.



LET OP

Zorg ervoor dat je alle verpakkingen en verpakkingen hebt verwijderd. Sommige voorwerpen in dit apparaat zijn mogelijk extra verpakt. Het wordt aanbevolen om de ovenplanken, bakplaat, luchtfrituurmand, grillpan en onderzetter van de grillpan voor het eerste gebruik af te wassen in heet zeepwater. Hiermee wordt de beschermende olielaag verwijderd. Het is aan te raden om de ovens aan te zetten en even te grillen. Hierdoor worden alle restanten die tijdens de productie zijn achtergebleven, verbrand. Dit proces kan gepaard gaan met een geur, maar dit is niets om je zorgen over te maken en is onschadelijk.



LET OP

We raden aan dat het apparaat wordt aangesloten door een bevoegde persoon die lid is van een 'Competent Person Scheme' die zal voldoen aan de vereiste voorschriften.

**LET OP**

Zorg ervoor dat u alle hoofdkabels goed uit de buurt van aangrenzende warmtebronnen leidt.

**LET OP**

De verbinding moet worden gemaakt met een geschikte flexibele kabel die bestand is tegen een temperatuurstijging van minstens 70°C.

**LET OP**

De ruimte voor luchtcirculatie, die zich onder en aan de achterkant van de kookplaat bevindt, verbetert de betrouwbaarheid door ervoor te zorgen dat deze efficiënt afkoelt.

**LET OP**

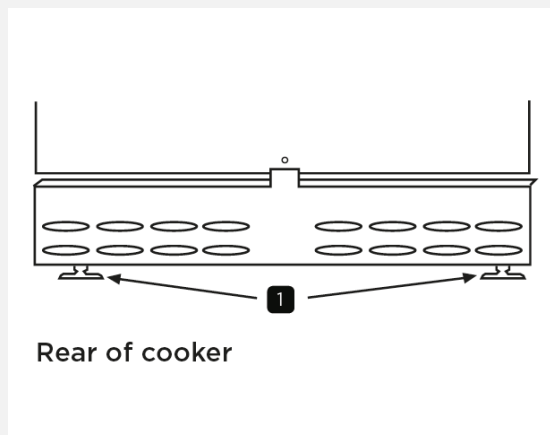
Hoewel er alles aan is gedaan om ervoor te zorgen dat dit apparaat geen scherpe randen heeft, raden we u aan beschermende handschoenen te dragen bij het installeren en verplaatsen van dit apparaat. Dit helpt blessures te voorkomen.

**LET OP**

Ons beleid is er een van voortdurende ontwikkeling en verbetering, daarom kunnen we de strikte nauwkeurigheid van al onze illustraties en specificaties niet garanderen. Mogelijk zijn er wijzigingen aangebracht na de publicatie.

VOOR DE INSTALLATIE

HET FORMALISEREN VAN HET FORNUIS

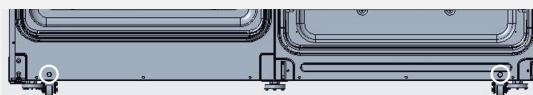


OPMERKING

- De stelvoeten worden geleverd met twee borgmoeren, die kunnen worden gebruikt om de hoogte van het fornuis aan te passen aan werkblathoogten tussen 900 en 930 mm.
- Als u de hoogte van het fornuis instelt op een werkbladhoogte die iets lager is dan 900 mm, verwijder dan een van de borgmoeren van elke voet om de hoogte van het fornuis lager te kunnen instellen.

1. Plaats een waterpas op een bakplaat op een ovenplank.
2. Het fornuis is voorzien van stelvoeten (zie onderstaand schema). Zet het fornuis op de gewenste hoogte met behulp van de stelvoeten aan de voor- en achterkant van het fornuis

HOOGTE VAN DE ACHTERWIELEN AANPASSEN

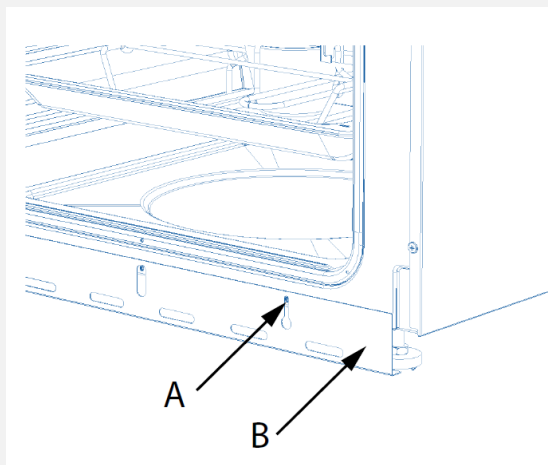


1. Open de onderste deuren.
2. De hoogte van het achterwiel kan worden aangepast met een schroevendraaier met platte kop, die door de ronde gaten in het onderste voorframe wordt gestoken.

MONTAGE VAN DE DECORATIEVE AFDEKPLINT (INDIEN NODIG)

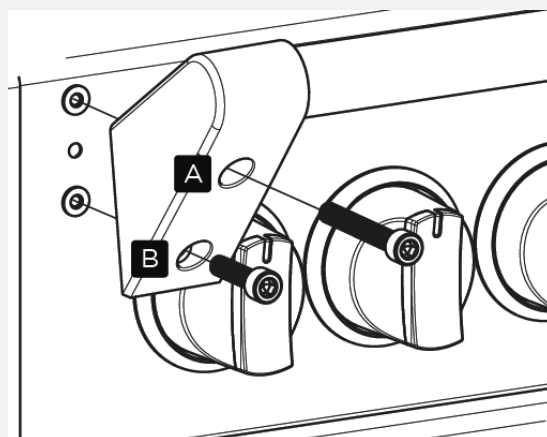
Als de stelvoeten zodanig zijn afgesteld dat het fornuis hoger is geplaatst en de poten zichtbaar zijn, kan de decoratieve afdekplint als volgt worden bevestigd om de poten te verbergen:

1. Draai de schroeven (A) enkele slagen los met een handschroevendraaier. Verwijder de schroeven niet helemaal.
2. Lijn de spiebanen in de afdekplint (B) uit met de schroeven (A) en hang de afdekplint aan de schroeven.
3. Stel de afdekplint in op de gewenste hoogtepositie.
4. Draai de schroeven met de hand vast om de afdekplint op zijn plaats te houden. Gebruik geen elektrisch gereedschap.



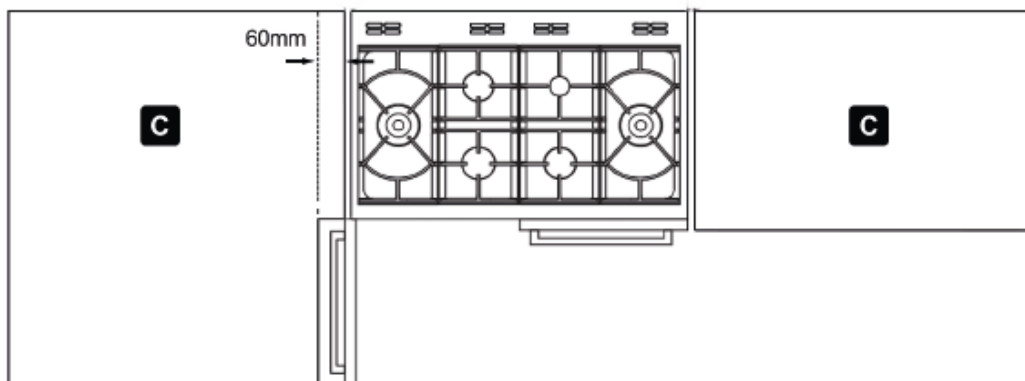
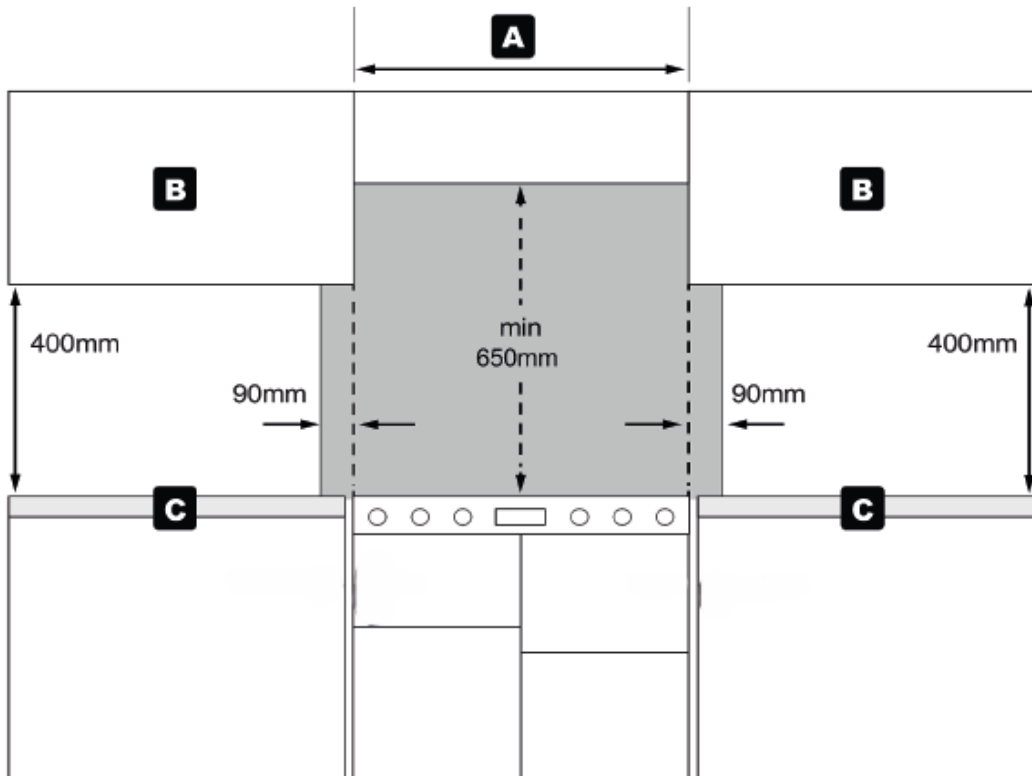
MONTAGE VAN EEN HANDDOEKENREK (VAN TOEPASSING OP RICHMOND RANGE FORNUIZEN VAN 90 CM, 100 CM EN 110 CM)

1. Lijn de twee gaten aan elk uiteinde van het handdoekrek uit met de twee gaten aan elk uiteinde van het fasciapaneel.
2. Bij het fornuis worden 4 x M6-schroeven en een inbusleutel geleverd.
3. Steek de langere schroeven in het bovenste gat (A op het diagram) en de kortere schroeven in het onderste gat (B op het diagram).
4. Gebruik de meegeleverde inbusleutel om de schroeven vast te draaien en zorg ervoor dat de handdoekhouder gelijk ligt met de fascia, maar niet te vast zit.



AFMETINGEN EN VRIJE RUIMTEN

OPENINGEN IN DE KAST/KAP



- A** Nominal width of the hob
- B** Wall Unit
- C** Worktop

Het gebied met de hete zone wordt grijs gearceerd weergegeven. Deze ruimte moet vrij worden gehouden van brandbare materialen

VRIJE RUIMTE TUSSEN KASTEN EN KAPPEN



WAARSCHUWING

Er mag geen plank of uitsteeksel van brandbaar materiaal, of een afzuigkap, zich minder dan 650 mm boven de kookplaat bevinden.

- **Als uw apparaat een zijdelingse deur heeft, raden we een zijdelingse afstand van 60 mm aan om de ovendeur volledig te kunnen openen, als het apparaat naast een muur of zijkasten in een rechte hoek wordt geplaatst. Deze zijdelingse speling is niet vereist als het apparaat tussen verschillende eenheden wordt geïnstalleerd.**
- **De ruimte boven en aan weerszijden van het kookplaatniveau moet gedurende 90 mm vrij worden gehouden van brandbare materialen in het horizontale vlak, tot een hoogte van 400 mm in het verticale vlak.**
- **Het fornuis kan vlak naast de aangrenzende keukenonderkasten worden gemonteerd.**

AANSLUITEN OP HET AANSLUITBLOK VOOR DE ELEKTRICITEITSVOORZIENING



WAARSCHUWING

Dit apparaat moet geaard zijn.

Dit apparaat moet worden aangesloten door een bevoegde persoon die lid is van een erkend 'Competent Persons Scheme' en die zal voldoen aan alle EU- en lokale regelgeving.

Het maximale vermogen wordt gedetailleerd beschreven in de tabellen met technische gegevens aan de achterkant van deze handleiding en op het classificatielabel op de achterkant van het apparaat.

Voor alle soorten verbindingen (driefasig of enkelfasig) moet u de verbindingstaven op de neutrale aansluitklemmen op hun plaats laten.

Monteer vervolgens de neutrale en aardvoedingskabels op de bijbehorende aansluitklemmen. Draai de schroeven stevig vast, maar zonder te veel te forceren.

Eenfasig: Voor een enkelfasige aansluiting plaatst u beide koperen verbindingstaven tussen L1 + L2 + L3. Verbind vervolgens de fasestroomkabel van de netvoeding met de L2-aansluitklem

Draai tot slot alle schroeven van de aansluitklemmen vast zonder al te veel te forceren (zie schema).

Meerfasig: Wat betreft een driefasige verbinding, verwijder de koperen verbindingstaven van de spanningvoerende aansluitingen en sluit respectievelijk de 3 kabels van de 3 fasen aan op elk van de overeenkomstige klemmen: L1 tot L3.

Laat de neutrale verbindingstaven op hun plaats zitten.

Het apparaat moet worden gemonteerd op een schakelaar die zorgt voor een volledige ontkoppeling van de polen met een minimale contactafstand van 3 mm.



OPMERKING

De schroeven en klemmen van het klemmenblok kunnen beschadigd raken door overmatig aan- en losdraaien.

GEBRUIK GEEN
ELEKTRISCH
GEREEDSCHAP!

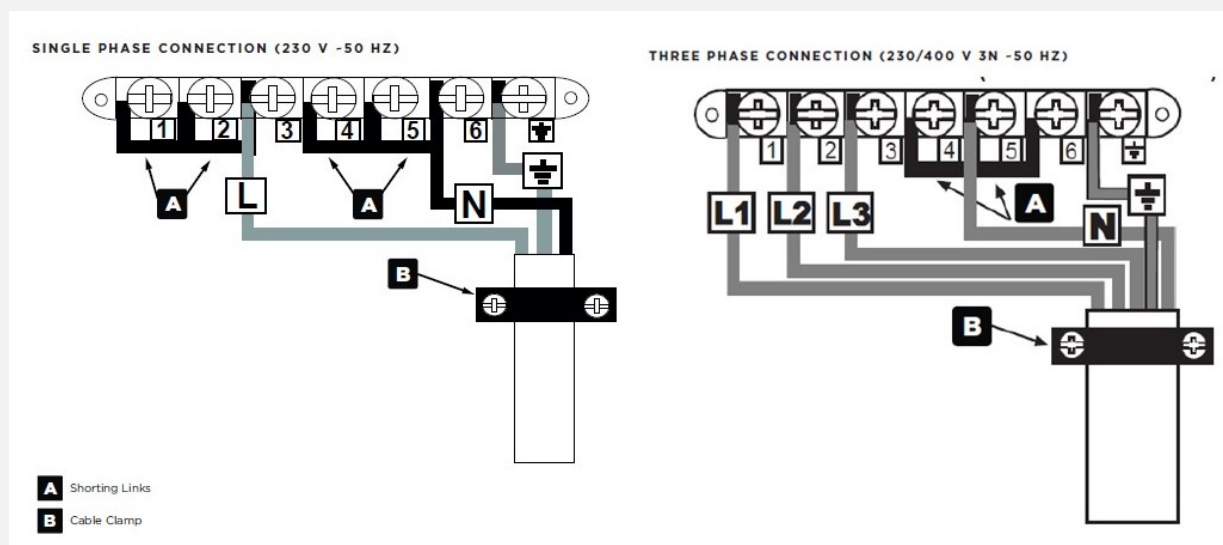


BELANGRIJK

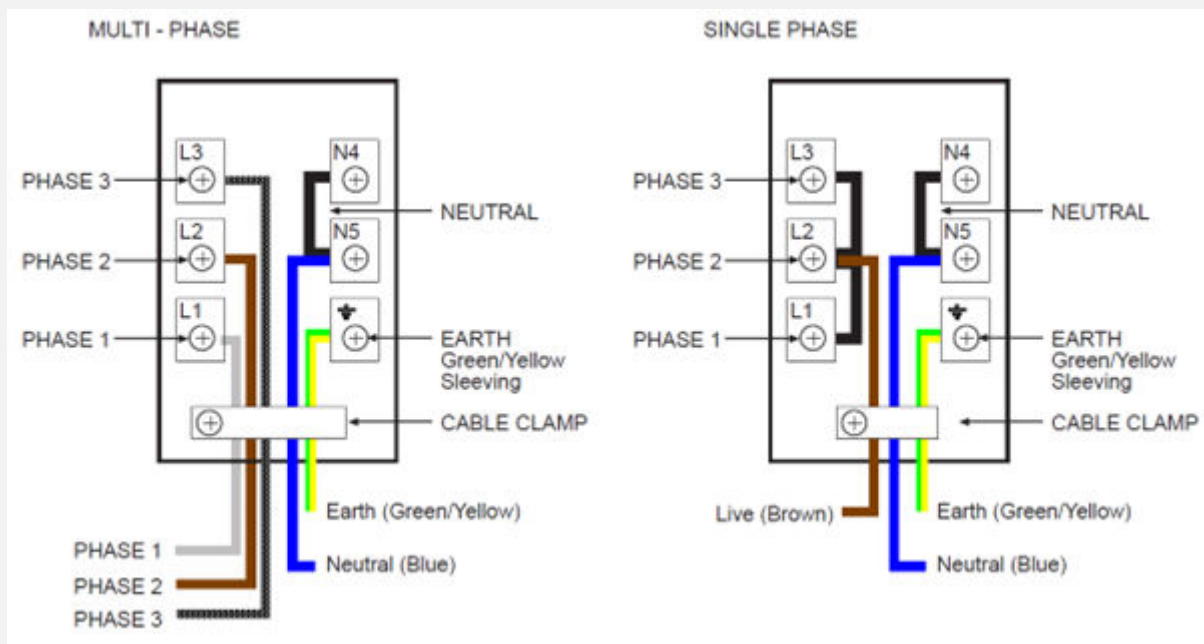
Voor installatiedoeleinden hebt u een van de volgende aansluitingen voor het aansluitblok nodig. Gebruik degene die op uw apparaat is gemonteerd voor installatie.

Diagram Vertaling

Neutral (blue)	Neutraal (blauw)
Earth (green/ yellow sleeving)	Aarde (groene/gele omhulling)
Cable Clamp	Kabelklem
Single- phase	Enkelfasig
Multi-phase	Meerfase



Sluit kabel L aan op aansluiting 3. Sluit kabel N aan op aansluiting 6. Aarde naar terminal. Zorg ervoor dat er kortsluitverbindingen zijn aangebracht tussen terminals 1-2, 2-3, 4-5 en 5-6.



1. Toegang tot de netaansluiting wordt verkregen door het deksel van het klemmenblok aan de achterkant van het apparaat te verwijderen (indien aanwezig).
2. De verbinding moet worden gemaakt met een geschikte flexibele kabel.
3. Strip eerst de draden en duw de kabel vervolgens door de kabelklem.
4. Sluit de kabel aan op het klemmenblok en draai de kabelklemschroeven vast (zie schema).
5. Plaats het deksel van de klemmenkast terug.
6. Er moet voldoende kabel worden gebruikt om het fornuis eruit te kunnen trekken, maar moet vrij van de vloer hangen zodat het niet verdraaid raakt of bekneld raakt wanneer het fornuis naar achteren wordt geduwd.
7. Zorg ervoor dat de gebruiker een exemplaar van de snelstartgids heeft en dat het apparaat op zijn plaats staat.
8. Het apparaat wordt uitgerust met het hierboven afgebeelde klemmenblok; verwijder bij meerfasige installaties alleen de koppelingen van de klemmen L1, L2 en L3. Laat neutrale verbindingen zitten op de terminals N4 en N5
9. Sluit de klemmenkast en zorg ervoor dat het deksel op de vergrendelingslipjes zit.

INBEDRIJFSTELLING

CONTROLEER DE WERKING VAN ELEKTRISCHE COMPONENTEN

Klokprogrammeur/Minutenminder

- **Controleer de functies zoals beschreven in de snelstartgids.**
- **Stel de tijd van de dag in op de timer.**

Ovenverlichting en convectieventilator

- **Open de hoofddeur van de oven. Draai de bedieningsknop van de hoofdoven naar de ontdooistand. Controleer of het ovenlampje en de heteluchtventilator allebei branden. Draai de bedieningsknop terug naar de positie 'UIT'.**

Als u ervan overtuigd bent dat het fornuis naar behoren werkt, zet het dan uit en laat de klant zien hoe het apparaat moet worden gebruikt. Zorg ervoor dat je de klant vraagt om de klok (indien aanwezig) en de bedieningselementen te bedienen.



OPMERKING

Als het fornuis niet goed werkt, stel de klant dan op de hoogte van het probleem en plaats een waarschuwingsbericht op het fornuis. Als het probleem gevaarlijk is, koppel dan het fornuis los. Als er een storing is, moet de klant worden geadviseerd contact op te nemen met de plaatselijke serviceorganisatie van de fabrikant of de detailhandelaar.

Voordat u de installatie verlaat, moet u de snelstartgids aan de klant overhandigen.

TECHNISCHE GEGEVENS



WAARSCHUWING

Dit fornuis moet geaard zijn.

Datasticker	Onderste deel van het voorframe
Klasse van het apparaat	Klasse 1 - vrijstaand fornuis
Elektrische voeding	230 - 400 V ~ 3 N ~ 50 Hz
Laden	6198 W
Standaard ovenlamp	25W

Kookplaat boven op de kookplaat	Elektrische voeding	Zonebelasting (W)
Induction	230V	Left hand front 1600W (3000W Boost)
		Left hand rear 1600W (3000W Boost)
		Right hand front 1150W (2200W Boost)
		Right hand rear 1400W (3000W Boost)
		Centre 2300W (3700W Boost)

Elektrische voeding van het apparaat	Ovenholte en functiebelasting (W)
230V	Right hand oven: Digital Oven; Air Fry function 3166W Left hand oven: Fanned Oven 1880W
	Right hand bottom: Slow Cook 147W
	Top Cavity: Dual Grill 2504W

ENERGIE GEGEVENS TABEL

Verordening (EU) 65/2014:

Naam van het product: Stoves Richmond 100/110cm Electric Induction	
Merk:	Stoves
Maat:	100cm or 110cm
Aantal holtes	4

Energie-Efficiëntie

Kookplaat			
Brandstoftype	Induction		
Aantal kookzones	5 Electric Zones		
Energie-efficiëntie per kookzone	Symbol	Waarde	
	Elektrische zone	Kookzone	
		Zone 1: 215cm*390cm/180 192.7 Wh/kg	
		Zone 2: 215cm*390cm/150 186.4Wh/kg	
		Zone 3: 215cm*390cm/210 200Wh/kg	
		Zone 4: 230cm/240cm 188.9Wh/kg	
		Zone 5: 200cm/210cm 180Wh/kg	
	Zone 6: 165cm/180cm 194Wh/kg		
	Elektrische Zone	All Induction Cook Zones 190.3Wh/kg	

Energie-Efficiëntie

Holte	Holte 1	Holte 2	Cavity 3 (indien van toepassing)
Energie-efficiëntie-index	91,3	92,4	91,4
Energie-efficiëntieklasse	A	A	A
Energieverbruik per cyclus (conventionele modus)	0,63 kWh	0,83 kWh	N/A
Energieverbruik per cyclus (ventilatorgeforceerde convectiemodus)	N/A	0,74 kWh	0,74 kWh
Warmtebron	Electric	Electric	Electric
Volume	33 Litres	60 Litres	61 Litres
<i>Energieverbruik gemeten volgens BS EN 60350-1</i>			

DEUTSCH/ GERMAN: INSTALLATIONSANLEITUNG



WARNUNG

Stellen Sie sicher, dass das Gerät ausgeschaltet ist, bevor Sie die Lampe austauschen, um Stromschläge zu vermeiden.



WARNUNG

Brandgefahr: Bewahren Sie keine Gegenstände auf den Kochflächen auf.



WARNUNG

Die Wartung sollte nur von autorisiertem Personal durchgeführt werden.



WARNUNG

**WENN GERÄTE NICHT
ORDNUNGSGEMÄSS
INSTALLIERT WERDEN,
IST DIES GEFÄHRLICH
UND KANN
STRAFRECHTLICH
VERFOLGT WERDEN.**



WARNUNG

Modifizieren Sie dieses Gerät nicht.



WARNUNG

Dieses Gerät muss geerdet sein.



ACHTUNG

Vergewissern Sie sich, dass Sie die gesamte Verpackung und Verpackung entfernt haben. Einige der Artikel in diesem Gerät sind möglicherweise zusätzlich verpackt. Es wird empfohlen, die Ofenregale, das Backblech, den Luftfrittierkorb, die Grillpfanne und den Untersetzer der Grillpfanne vor dem ersten Gebrauch in heißem Seifenwasser zu waschen. Dadurch wird die schützende Ölschicht entfernt. Es wird empfohlen, die Öfen einzuschalten und den Grill für eine kurze Zeit einzuschalten. Dadurch werden alle Rückstände verbrannt, die bei der Herstellung übrig geblieben sind. Es kann einen Geruch geben, der diesen Prozess begleitet - aber das ist kein Grund zur Sorge und harmlos

**ACHTUNG**

Wir empfehlen, dass das Gerät von einer kompetenten Person angeschlossen wird, die Mitglied eines „Competent Person Scheme“ ist und die erforderlichen Vorschriften einhält.

**ACHTUNG**

Stellen Sie sicher, dass Sie alle Hauptkabel in der Nähe von angrenzenden Wärmequellen verlegen.

**ACHTUNG**

Der Anschluss sollte mit einem geeigneten flexiblen Kabel erfolgen, das einem Temperaturanstieg von mindestens 70 °C standhält.

**ACHTUNG**

Der Raum für die Luftzirkulation, der sich unter und an der Rückseite des Kochfelds befindet, erhöht die Zuverlässigkeit, da er für eine effiziente Abkühlung sorgt.

**ACHTUNG**

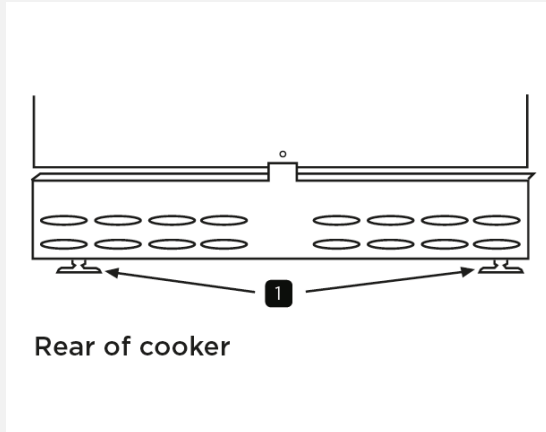
Obwohl mit größter Sorgfalt darauf geachtet wurde, dass dieses Gerät keine scharfen Kanten hat, empfehlen wir, bei der Installation und beim Transport des Geräts Schutzhandschuhe zu tragen. Dies hilft, Verletzungen vorzubeugen.

**ACHTUNG**

Unsere Politik ist eine ständige Weiterentwicklung und Verbesserung, daher können wir die strikte Richtigkeit aller unserer Abbildungen und Spezifikationen nicht garantieren. Möglicherweise wurden nach der Veröffentlichung Änderungen vorgenommen.

VOR DER INSTALLATION

DEN HERD NIVELLIEREN



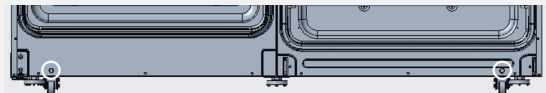
ANMERKUNG

- Die Nivellierfüße werden mit zwei Kontermuttern geliefert, mit denen der Kocher auf eine Arbeitsplattenhöhe zwischen 900 und 930 mm eingestellt werden kann.
- Wenn Sie die Herdhöhe auf eine Arbeitsplattenhöhe von etwas weniger als 900 mm einstellen, entfernen Sie bitte eine der Kontermuttern von jedem Fuß, um die Höhe des Kochers nach unten einstellen zu können.

1. Stellen Sie eine Wasserwaage auf ein Backblech auf ein Ofenregal.
2. Der Kocher ist mit Nivellierfüßen ausgestattet (siehe Abbildung unten). Richten Sie den Kocher mithilfe der Nivellierfüße an der Vorder- und Rückseite des

Herds auf die gewünschte Höhe aus

HÖHENVERSTELLUNG DER HINTERRÄDER



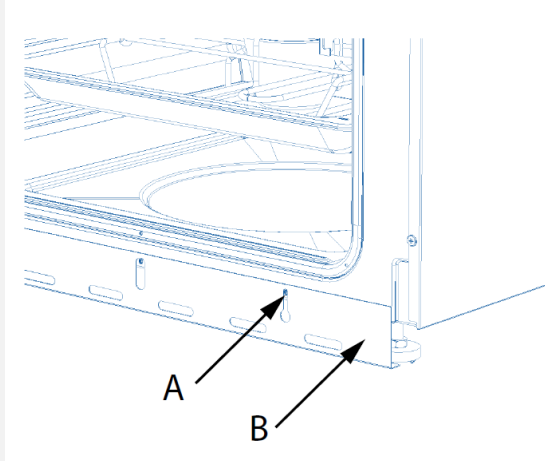
1. Öffne die unteren Türen.
2. Die Einstellung der Hinterradhöhe kann mit einem Flachkopfschraubendreher vorgenommen werden, der durch die kreisförmigen Löcher im unteren Vorderrahmen gesteckt wird.

MONTAGE DES DEKORATIVEN ABDECKSOCKELS (FALLS ERFORDERLICH)

Wenn die Nivellierfüße so eingestellt wurden, dass der Kocher höher gestellt ist und die Füße sichtbar sind, kann der dekorative Abdecksockel wie folgt angebracht werden, um die Füße besser zu verdecken:

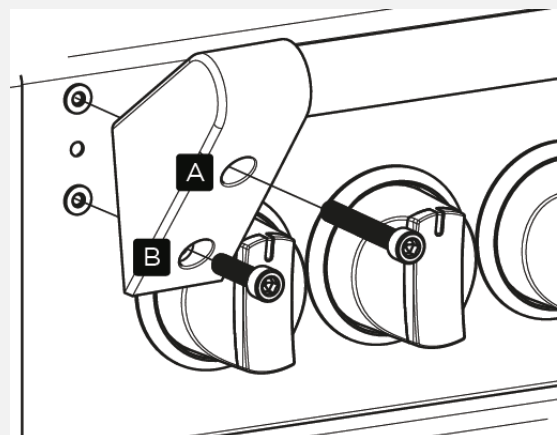
1. Die Schrauben (A) mit einem Handschraubendreher einige Umdrehungen lösen. Die Schrauben nicht vollständig entfernen.
2. Die Nutenschlitze im Deckelsockel (B) mit den Schrauben (A) ausrichten und den Deckelsockel an die Schrauben hängen.
3. Stellen Sie den Deckelsockel auf die gewünschte Höhenposition ein.

4. Ziehen Sie die Schrauben handfest an, um den Deckelsockel in Position zu halten. Verwenden Sie keine Elektrowerkzeuge



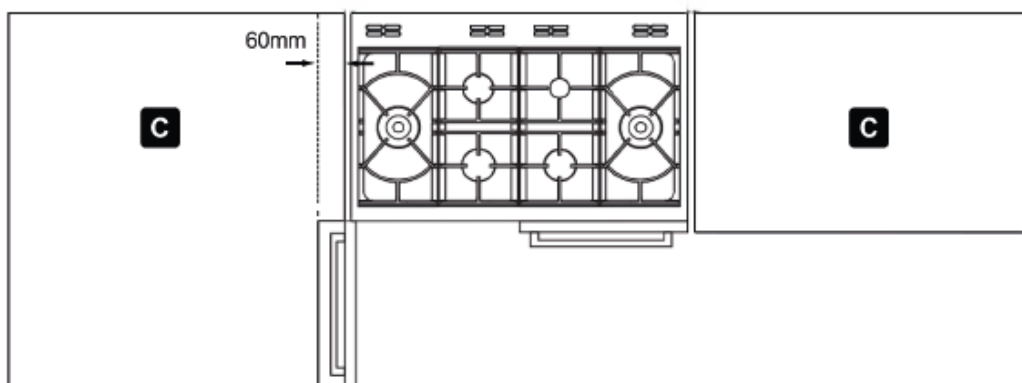
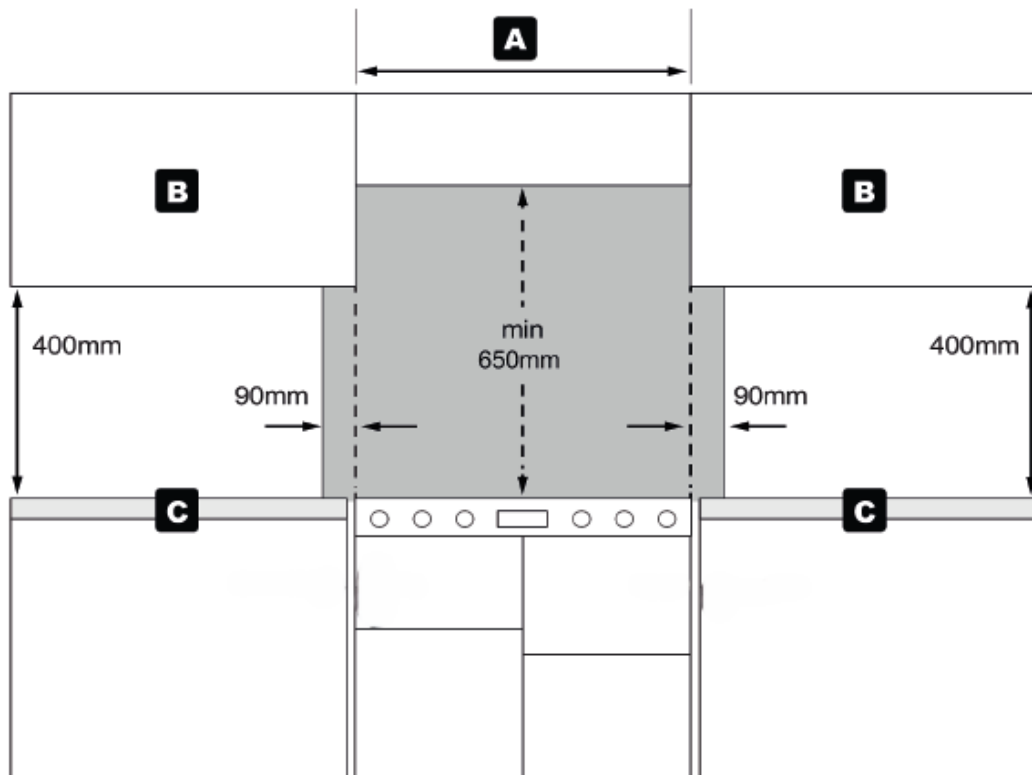
GEEIGNET FÜR EINEN HANDTUCHHALTER (GEEIGNET FÜR RICHMOND-HERDE MIT EINER BREITE VON 90 CM, 100 CM UND 110 CM)

1. Richten Sie die beiden Löcher an jedem Ende des Handtuchhalters mit den beiden Löchern an jedem Ende der Verkleidung aus.
2. 4 x M6-Schrauben und ein Inbusschlüssel sind im Lieferumfang des Kochers enthalten.
3. Stecken Sie die längeren Schrauben in das obere Loch (A in der Abbildung) und die kürzeren Schrauben in das untere Loch (B in der Abbildung).
4. Ziehen Sie die Schrauben mit dem mitgelieferten Inbusschlüssel fest und achten Sie darauf, dass der Handtuchhalter bündig an der Verkleidung anliegt, aber nicht zu fest angezogen ist.



ABMESSUNGEN UND ABSTÄNDE

ABSTÄNDE ZWISCHEN SCHRÄNKEN UND HAUBEN



- A** Nominal width of the hob
- B** Wall Unit
- C** Worktop

Der Hotzonenbereich ist grau schattiert dargestellt. Dieser Bereich muss frei von brennbaren Materialien gehalten werden

ABSTÄNDE FÜR SCHRÄNKE UND HAUBEN



WARNUNG

Keine Ablage, kein Überhang aus brennbarem Material und keine Dunstabzugshaube dürfen niedriger als 650 mm über dem Kochfeld sein.

- **Wenn Ihr Gerät eine von der Seite öffnende Tür hat, empfehlen wir einen seitlichen Abstand von 60 mm, damit sich die Backofentür vollständig öffnen kann, wenn das Gerät im rechten Winkel neben einer Wand oder Seitenschränken steht. Dieser seitliche Abstand ist nicht erforderlich, wenn das Gerät zwischen mehreren Geräten installiert wird**
- **Der Bereich über und auf beiden Seiten der Kochfeldebene muss 90 mm in der horizontalen Ebene bis zu einer Höhe von 400 mm in der vertikalen Ebene von brennbaren Materialien ferngehalten werden.**
- **Der Herd kann flächenbündig in die angrenzenden Küchenunterschränke eingebaut werden.**

AN DEN STROMVERSORGUNGSKLEMME NBLOCK ANSCHLIESSEN



WARNUNG

Dieses Gerät muss geerdet sein.

Dieses Gerät muss von einer kompetenten Person angeschlossen werden, die Mitglied eines anerkannten „Systems für kompetente Personen“ ist und alle europäischen und lokalen Vorschriften einhält.

Die maximale Leistung ist in den technischen Datentabellen auf der Rückseite dieses Handbuchs und auf dem Typenschild auf der Rückseite des Geräts angegeben.

Lassen Sie bei allen Verbindungsarten (dreiphasig oder einphasig) die Verbindungsschienen an den Neutralleiterklemmen an Ort und Stelle.

Schließen Sie dann die Neutral- und Erdstromkabel an die entsprechenden Anschlussklemmen an. Ziehen Sie die Schrauben fest an, ohne dabei zu viel Druck auszuüben

Einphasig: Bei einer einphasigen Verbindung platzieren Sie beide Verbindungsschienen aus Messing zwischen L1 + L2 + L3. Verbinden Sie dann das stromführende Stromkabel der Netzversorgung mit der L2-Anschlussklemme

Ziehen Sie abschließend alle Schrauben der Anschlussklemmen an, ohne zu viel Kraft zu drücken (siehe Abbildung).

Mehrphasig: Bei einer dreiphasigen Verbindung entfernen Sie die Messingverbindungsschienen von den stromführenden Anschlüssen und verbinden Sie jeweils die 3 Kabel der 3 Phasen mit den entsprechenden Klemmen: L1 bis L3.

Lassen Sie die neutralen Verbindungsschienen an Ort und Stelle.

Das Gerät muss an einem Schalter befestigt werden, der eine Trennung aller Pole mit einem Mindestkontaktabstand von 3 mm ermöglicht.



ANMERKUNG

Die Klemmenblockschrauben und Klemmen können durch übermäßiges Anziehen und Lösen beschädigt werden.

VERWENDEN SIE KEINE ELEKTROWERKZEUGE!

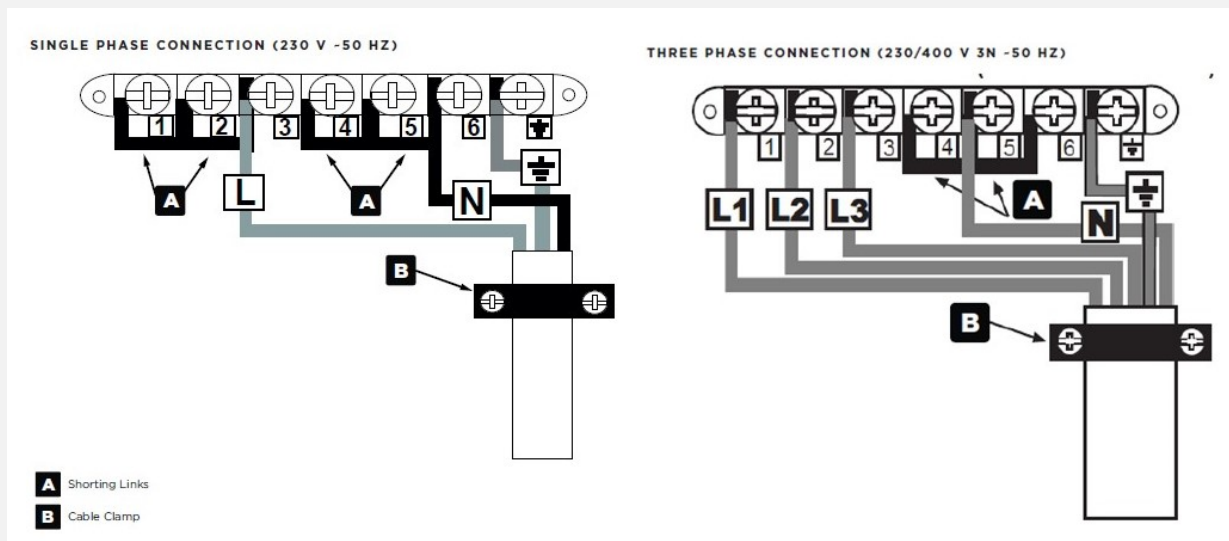


WICHTIG

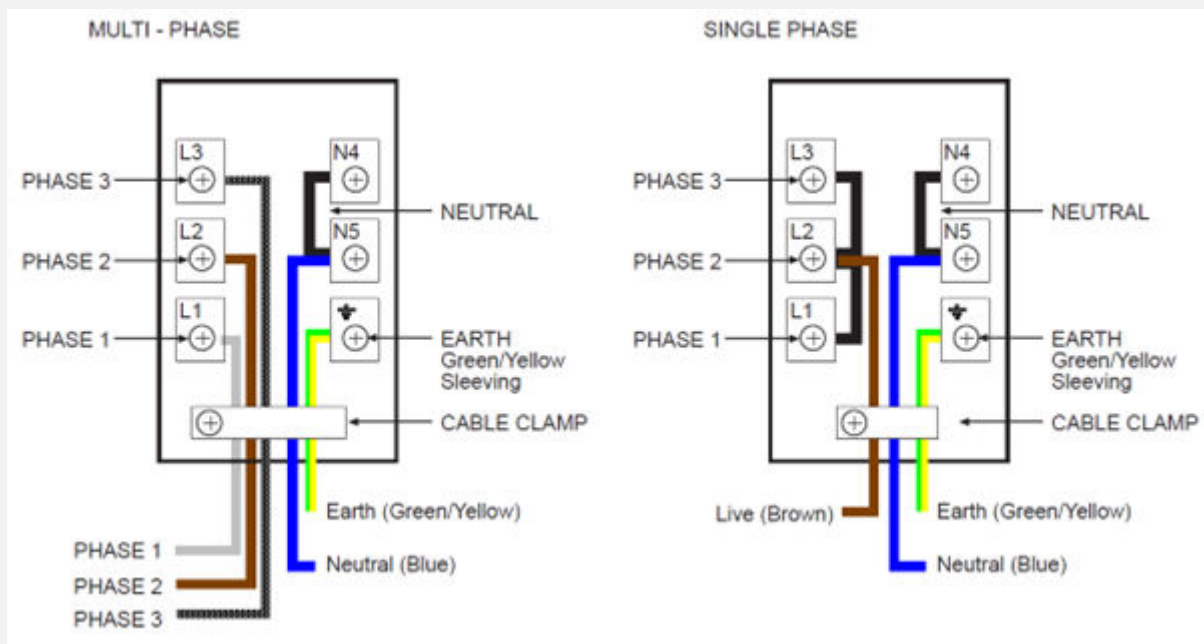
Zur Montage steht Ihnen einer der folgenden Klemmleistenanschlüsse zur Verfügung. Bitte verwenden Sie zur Montage den, der an Ihrem Gerät verbaut ist.

Diagrammübersetzung

Earth (green/ yellow sleeving)	Erde (grün/ gelbe Schlauch)
Neutral (blue)	Neutral (blau)
Cable clamp	Kabelklemme
Single phase	Einphasig
Multi-phase	Mehrphasig



Schließen Sie das Kabel L an die Klemme 3 an. Schließen Sie das Kabel N an die Klemme 6 an. Masse an Stellen Sie sicher, dass zwischen den Klemmen 1-2, 2-3, 4-5 und 5-6 Kurzschlussbrücken angebracht sind.



1. Der Zugang zum Netzanschluss erfolgt durch Entfernen der Klemmenblockabdeckung an der Rückseite des Geräts (falls vorhanden).
2. Der Anschluss sollte mit einem geeigneten flexiblen Kabel erfolgen.
3. Zuerst die Drähte abisolieren und dann das Kabel durch die Kabelklemme drücken.
4. Schließen Sie das Kabel an den Klemmenblock an und ziehen Sie die Kabelklemmschrauben fest (siehe Abbildung).
5. Den Klemmenkastendeckel wieder anbringen.
6. Es sollte ein ausreichendes Kabel verwendet werden, damit der Kocher herausgezogen werden kann. Es muss jedoch vom Boden ferngehalten werden, damit er sich nicht verdreht oder eingeklemmt, wenn der Kocher zurückgeschoben wird.
7. Bitte stellen Sie sicher, dass der Benutzer eine Kopie der Schnellstartanleitung hat und das Gerät installiert ist.
8. Das Gerät wird mit der oben abgebildeten Klemmenleiste ausgestattet; bei mehrphasigen Installationen entfernen Sie bitte nur die Verbindungen von den Klemmen L1, L2 und L3. Die Neutraleiter an den Klemmen N4 und N5 lassen
9. Schließen Sie den Klemmenkasten und achten Sie darauf, dass die Abdeckung in die Verriegelungslaschen einrastet.

INBETRIEBNAHME

ÜBERPRÜFEN SIE DEN BETRIEB DER ELEKTRISCHEN KOMPONENTEN

Uhrprogrammierer/Minutenminder

- **Überprüfen Sie die Funktionen wie in der Schnellstartanleitung beschrieben.**
- **Stellen Sie die Tageszeit auf dem Timer ein.**

Ofenlicht und Konvektionsventilator

- **Öffnen Sie die Hauptofentür. Stellen Sie den Hauptbedienknopf des Backofens auf die Auftaustufe. Prüfen Sie, ob das Ofenlicht und der Umluftventilator aufleuchten. Den Bedienknopf wieder in die Position „OFF“ drehen**

Wenn Sie überzeugt sind, dass der Kocher ordnungsgemäß funktioniert, schalten Sie ihn aus und zeigen Sie dem Kunden, wie er ihn benutzt. Vergewissern Sie sich, dass Sie den Kunden bitten, die Uhr (falls vorhanden) und die Bedienelemente zu bedienen.



ANMERKUNG

Wenn der Kocher nicht richtig funktioniert, informieren Sie den Kunden über das Problem und bringen Sie einen Warnhinweis auf den Herd. Wenn das Problem gefährlich ist, trennen Sie den Herd vom Stromnetz. Wenn ein Fehler vorliegt, sollte dem Kunden geraten werden, sich an die örtliche Serviceorganisation des Herstellers oder den Einzelhändler zu wenden.

Bevor Sie die Installation verlassen, übergeben Sie dem Kunden die Schnellstartanleitung.

TECHNISCHE DATEN



WARNUNG

Dieser Kocher muss geerdet sein.

Datenplakette	Unterer Teil des Frontrahmens
Gerätekategorie	Klasse 1 - freistehender Herd
Elektrische Versorgung	230—400 V ~3 N ~ 50 Hz
Laden	15165W (Induction Unit 7400W)
Standard-Ofenlicht	25 W

Kochplatte mit Herdplatte	Elektrische Versorgung	Zonenlast (W)
Induction	230 V	Left hand front 1600W (3000W Boost)
		Left hand rear 1600W (3000W Boost)
		Right hand front 1150W (2200W Boost)
		Right hand rear 1400W (3000W Boost)
		Centre 2300W (3700W Boost)

Elektrische Versorgung des Geräts	Ofenhohlraum und Funktionslast (W)
230 V	Right hand oven: Digital Oven; Air Fry function 3166W Left hand oven: Fanned Oven 1880W
	Right hand bottom: Slow Cook 147W
	Top Cavity: Dual Grill 2504W

ENERGIEDATENTABELLE

Verordnung (EU) 65/2014:

Name des Produkts: Stoves Richmond 100/110cm Electric Induction	
Marke:	Stoves
Größe:	100cm or 110cm
Anzahl der Hohlräume	4

Energieeffizienz

Kochfeld			
Art des Kraftstoffs	Induction		
Anzahl der Kochzonen	5 Electric Zones		
	Symbol	Wert	
Energieeffizienz pro Kochzone		Kochzone	
	Elektrische Zone	Zone 1: 215cm*390cm/180 192.7 Wh/kg	
		Zone 2: 215cm*390cm/150 186.4Wh/kg	
		Zone 3: 215cm*390cm/210 200Wh/kg	
		Zone 4: 230cm/240cm 188.9Wh/kg	
		Zone 5: 200cm/210cm 180Wh/kg	
		Zone 6: 165cm/180cm 194Wh/kg	
	Elektrische Zone	All Induction Cook Zones 190.3Wh/kg	

Energieeffizienz

Hohlraum	Hohlraum 1	Hohlraum 2	Kavität 3 (falls zutreffend)
Energieeffizienzindex	91,3	92,4	91,4
Energieeffizienzklasse	A	A	A
Energieverbrauch pro Zyklus (konventioneller Modus)	0,63 kWh	0,83 kWh	N/A
Energieverbrauch pro Zyklus (lüfterbetriebener Konvektionsmodus)	N/A	0,74 kWh	0,74 kWh
Wärmequelle	Electric	Electric	Electric
Volumen	33 Litres	60 Litres	61 Litres
<i>Energieverbrauch gemessen gemäß BS EN 60350-1</i>			

ESPAÑOL/ SPANISH: INSTRUCCIONES DE INSTALACIÓN



AVISO

Asegúrese de que el aparato esté apagado antes de cambiar la lámpara para evitar la posibilidad de una descarga eléctrica.



AVISO

Peligro de incendio: no guarde objetos sobre las superficies de cocción.



AVISO

El mantenimiento debe ser realizado únicamente por personal autorizado.



AVISO

**NO INSTALAR
LOS APARATOS
CORRECTAMENTE ES
PELIGROSO Y PODRÍA
DAR LUGAR A UN
PROCESO JUDICIAL.**



AVISO

No modifique este aparato.



AVISO

Este aparato debe estar conectado a tierra.



ATENCIÓN

Asegúrese de haber retirado todo el embalaje y el envoltorio. Es posible que algunos de los artículos del interior de este aparato tengan un envoltorio adicional. Se recomienda lavar los estantes del horno, la bandeja para hornear, la cesta para freír, la sartén para asar y el salvamanteles de la sartén antes de usarlos por primera vez en agua caliente y jabón. Esto eliminará la capa protectora de aceite. Se recomienda encender los hornos y asar a la parrilla durante un rato. Esto quemará cualquier residuo que quede de la fabricación. Puede haber un olor que acompañe a este proceso, pero no hay de qué preocuparse y es inofensivo.

**ATENCIÓN**

Recomendamos que conecte el aparato una persona competente que sea miembro de un «Programa de personas competentes» que cumpla con la normativa requerida.

**ATENCIÓN**

Asegúrese de colocar todos los cables principales lejos de cualquier fuente de calor adyacente.

**ATENCIÓN**

La conexión debe realizarse con un cable flexible adecuado capaz de soportar un aumento de temperatura de al menos 70 °C.

**ATENCIÓN**

El espacio para la circulación del aire, ubicado debajo y en la parte posterior de la encimera, mejora la confiabilidad al garantizar que se enfríe de manera eficiente.

**ATENCIÓN**

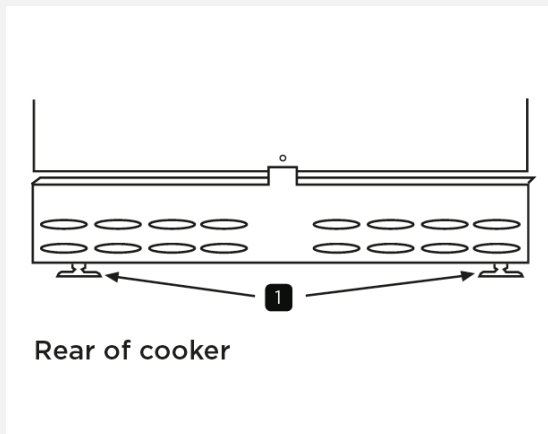
Aunque se han tomado todas las precauciones para garantizar que este electrodoméstico no tenga bordes afilados, le recomendamos que use guantes protectores al instalar y mover este electrodoméstico. Esto ayudará a prevenir lesiones.

**ATENCIÓN**

Nuestra política es de desarrollo y mejora constantes, por lo que no podemos garantizar la precisión estricta de todas nuestras ilustraciones y especificaciones. Es posible que se hayan realizado cambios después de la publicación.

ANTES DE LA INSTALACIÓN

NIVELAR LA OLLA

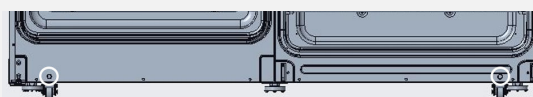


NOTA

- Las patas niveladoras se suministran con dos contratuercas, que se pueden utilizar para ajustar la altura de la olla a una altura de la encimera de entre 900 y 930 mm.
- Cuando ajustes la altura de la encimera a una altura un poco inferior a 900 mm, retira una de las contratuercas de cada pie para poder ajustar la altura de la olla más abajo.

1. Coloque un nivel de alcohol en una bandeja para hornear sobre un estante del horno.
2. La olla está equipada con patas niveladoras (consulte el siguiente diagrama). Nivele la olla a la altura deseada utilizando las patas niveladoras situadas en la parte delantera y trasera de la

AJUSTE DE LA ALTURA DE LAS RUEDAS TRASERAS

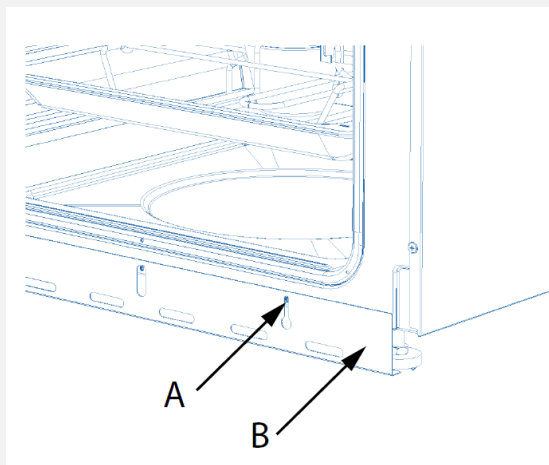


1. Abre las puertas inferiores.
2. El ajuste de la altura de la rueda trasera se puede realizar con un destornillador de punta plana, que se introduce a través de los orificios circulares del bastidor delantero inferior.

MONTAJE DEL ZÓCALO DECORATIVO DE LA CUBIERTA (SI ES NECESARIO)

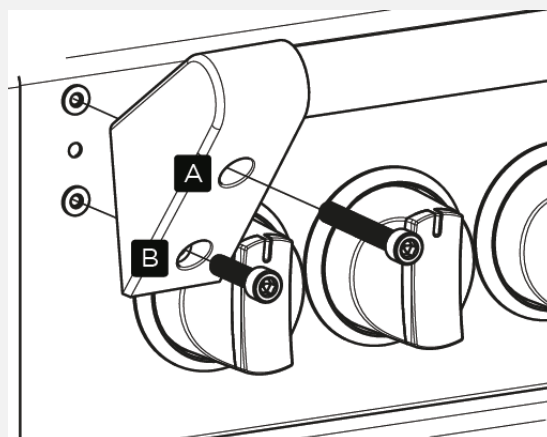
Si las patas niveladoras se han ajustado para que la olla se eleve más y las patas queden visibles, se puede colocar el zócalo decorativo de la cubierta para ayudar a ocultar las patas de la siguiente manera:

1. Suelte los tornillos (A) dando un par de vueltas con un destornillador manual. No extraiga los tornillos por completo.
2. Alinee las ranuras de los chaveteros del zócalo de la tapa (B) con los tornillos (A) y cuelgue el zócalo de la tapa de los tornillos.
3. Ajuste el zócalo de la cubierta a la posición de altura requerida.
4. Apriete los tornillos con la mano para mantener el zócalo de la cubierta en su posición. No utilice herramientas eléctricas



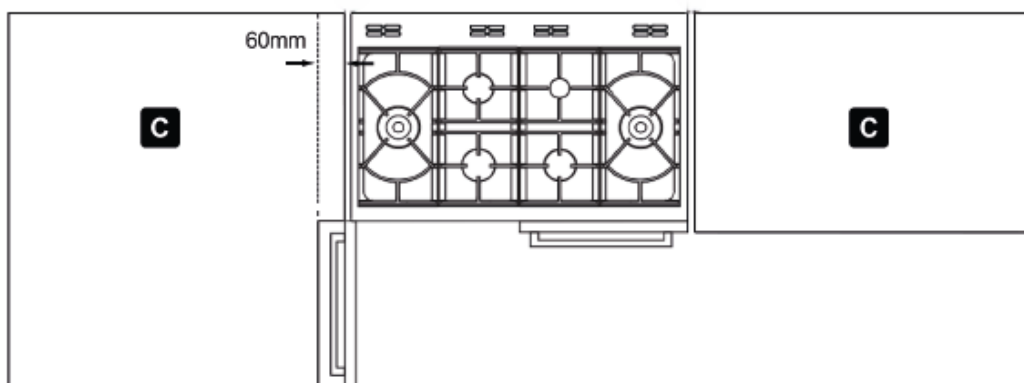
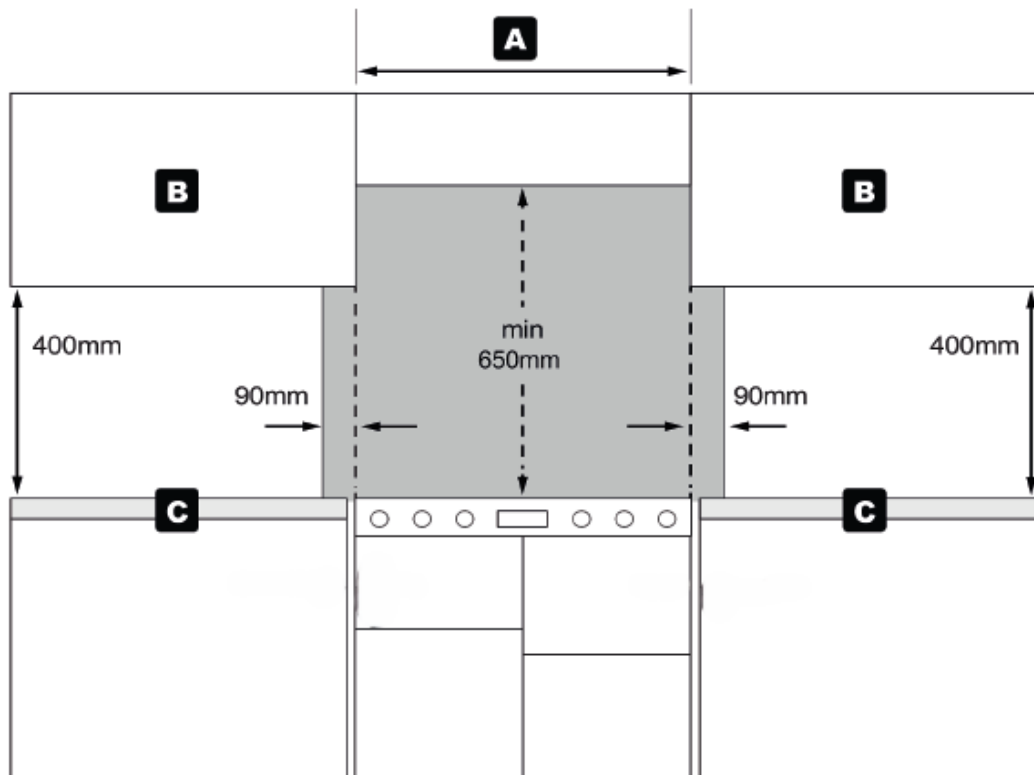
INSTALACIÓN DE UN TOALLERO (APLICABLE A COCINAS RICHMOND DE 90 CM, 100 CM Y 110 CM)

1. Alinee los dos orificios de cada extremo del toallero con los dos orificios de cada extremo del panel de fascia.
2. La cocina incluye 4 tornillos M6 y una llave Allen.
3. Introduzca los tornillos más largos en el orificio superior (A en el diagrama) y los tornillos más cortos en el orificio inferior (B en el diagrama).
4. Con la llave Allen incluida, aprieta los tornillos, asegurándote de que el toallero quede al ras de la fascia, pero no demasiado apretado.



DIMENSIONES Y ESPACIOS LIBRES

ESPACIOS LIBRES PARA ARMARIOS Y CAPÓ



- A** Nominal width of the hob
- B** Wall Unit
- C** Worktop

El área de la zona caliente se muestra sombreada en gris. Esta zona debe mantenerse libre de

ESPACIOS LIBRES DE ARMARIO/
CAPÓ



AVISO

Ningún estante o voladizo de material combustible, o campana extractora, puede estar a menos de 650 mm por encima de la encimera.

- **Si su electrodoméstico tiene una puerta que se abre lateralmente, recomendamos dejar un espacio lateral de 60 mm para permitir que la puerta del horno se abra por completo, si el electrodoméstico se coloca junto a una pared o gabinetes laterales en ángulo recto. Este espacio lateral no es necesario si el aparato se instala entre una serie de unidades**
- **El área por encima y a ambos lados del nivel de la encimera debe mantenerse libre de materiales combustibles durante 90 mm en el plano horizontal, hasta una altura de 400 mm en el plano vertical.**
- **La cocina se puede colocar al ras de las unidades de base de cocina adyacentes.**

CONEXIÓN AL BLOQUE DE TERMINALES DE SUMINISTRO ELÉCTRICO



AVISO

Este aparato debe estar conectado a tierra.

Este aparato debe estar conectado por una persona competente, que sea miembro de un «Programa de personas competentes» reconocido y que cumpla con todas las normativas locales y de la UE.

La potencia máxima se detalla en las tablas de datos técnicos que figuran en la parte posterior de este manual y en la etiqueta de clasificación situada en la parte posterior del aparato.

Para todos los tipos de conexión (trifásica o monofásica), deje en su lugar las barras de conexión situadas en los terminales de conexión neutros.

A continuación, coloque los cables de alimentación neutros y de tierra en los terminales de conexión correspondientes. Apriete firmemente los tornillos, pero sin forzar demasiado.

Monofásico: En el caso de una conexión monofásica, coloque ambas barras de conexión de latón entre L1 + L2 + L3. A continuación, conecte el cable de corriente de fase de la fuente de alimentación al terminal de

Por último, apriete todos los tornillos de los terminales de conexión sin forzar demasiado (consulte el diagrama).

Multifásico: En el caso de una conexión trifásica, desmonte las barras de conexión de latón de los terminales activos y conecte respectivamente los 3 cables de las 3 fases a cada uno de los terminales correspondientes: L1 a L3.

Deje en su lugar las barras de conexión neutras.

El aparato debe estar instalado en un interruptor que permita la desconexión de todos los polos con una separación de contactos mínima de 3 mm.



NOTA

Los tornillos y abrazaderas del bloque de terminales pueden dañarse si los aprieta y desaprieta en exceso.

¡NO UTILICE
HERRAMIENTAS
ELÉCTRICAS!

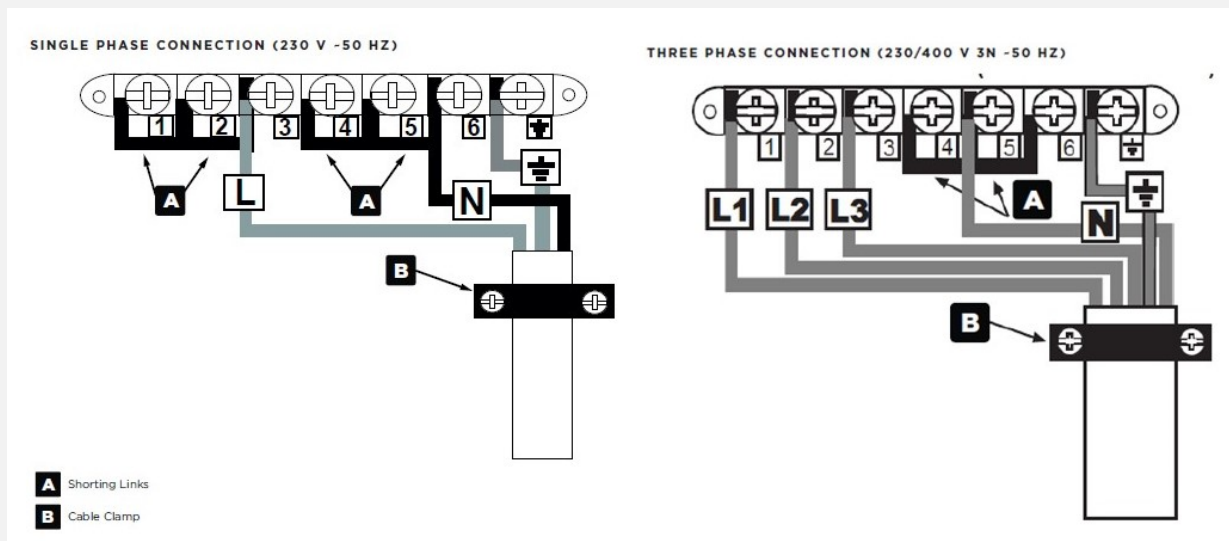


IMPORTANTE

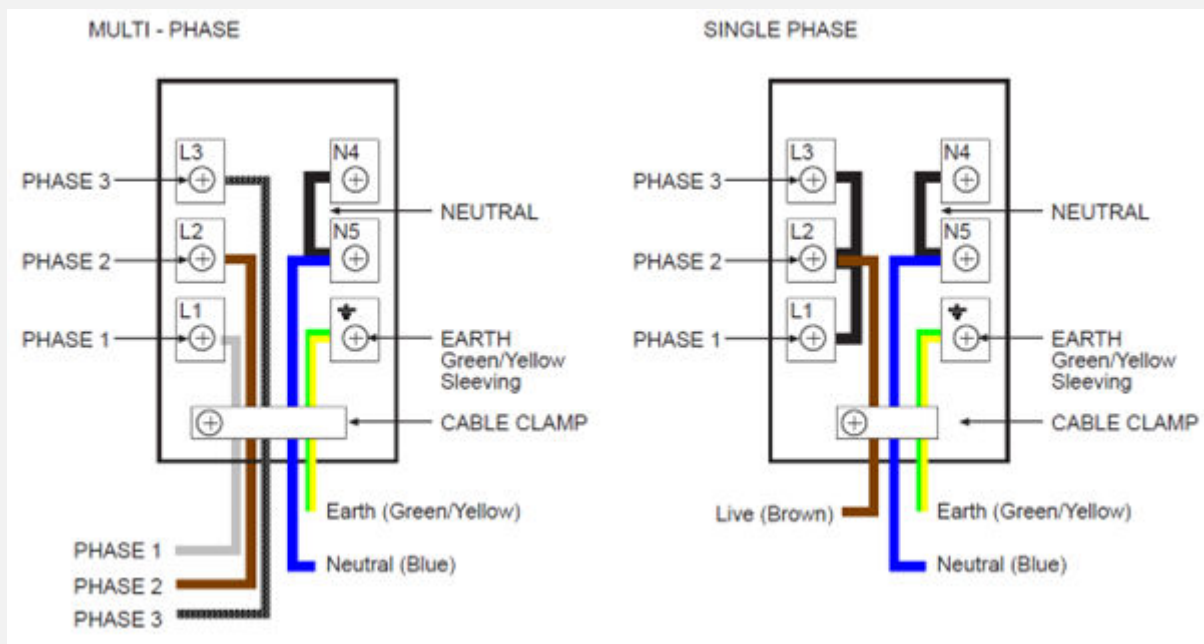
Para la instalación, deberá disponer de una de las siguientes conexiones de bloque de terminales. Utilice la que se encuentra instalada en su aparato para la instalación.

Traducción De Diagramas

Neutral (blue)	Neutro (azul)
Earth (green/ yellow sleeving)	Tierra (funda verde/amarilla)
Cable Clamp	Abrazadera de cable
Single- phase	Monofásico
Multi-phase	Multifásico



Conecte el cable L al terminal 3. Conecte el cable N al terminal 6. Tierra a Terminal. Asegúrese de que los enlaces de cortocircuito estén instalados entre los terminales 1-2, 2-3, 4-5 y 5-6.



1. El acceso a la terminal de red se obtiene quitando la tapa del bloque de terminales situada en la parte trasera del aparato (si está instalada).
2. La conexión debe hacerse con un cable flexible adecuado.
3. Primero pele los cables y luego empuje el cable a través de la abrazadera para cables.
4. Conecte el cable al bloque de terminales y apriete los tornillos de la abrazadera del cable (consulte el diagrama).
5. Vuelva a colocar la tapa de la caja de terminales.
6. Se debe usar suficiente cable para poder sacar la olla, pero debe colgarse del piso para que no se tuerza ni quede atrapada cuando se empuja la olla hacia atrás.
7. Asegúrese de que el usuario tenga una copia de la Guía de inicio rápido y de que el dispositivo esté en su lugar.
8. El aparato estará equipado con el bloque de terminales que se muestra arriba; para instalaciones multifásicas, retire únicamente los enlaces de los

- terminales L1, L2 y L3. Deje los enlaces neutros instalados en los terminales N4 y
9. Cierre la caja de terminales, asegurándose de que la tapa esté enganchada a las lengüetas de bloqueo.

PUESTA EN SERVICIO

COMPRUEBE EL FUNCIONAMIENTO DE LOS COMPONENTES ELÉCTRICOS

Programador de reloj/Minder de minutos

- **Compruebe las funciones tal y como se describe en la Guía de inicio rápido.**
- **Configura la hora del día en el temporizador.**

Luz de horno y ventilador de convección

- **Abra la puerta principal del horno. Gire la perilla de control principal del horno a la posición de descongelación. Compruebe que la luz del horno y el ventilador de convección estén encendidos. Vuelva a colocar la perilla de control en la posición «APAGADO».**

Si está seguro de que la olla funciona correctamente, apáguela y muéstrela al cliente cómo usarla. Asegúrese de pedirle al cliente que haga funcionar el reloj (si está instalado) y los controles.



NOTA

Si la olla no funciona correctamente, informa al cliente del problema y coloca un aviso de advertencia en la olla. Si el problema es peligroso, desconecte la olla. Si hay una avería, se recomienda al cliente que se ponga en contacto con la organización de servicio local del fabricante o con el minorista.

Antes de salir de la instalación, entregue la Guía de inicio rápido al cliente.

DATOS TÉCNICOS



AVISO

Esta cocina debe estar conectada a tierra.

Insignia de datos	Parte inferior del marco delantero
Clase de aparato	Clase 1 - cocina independiente
Suministro eléctrico	230 - 400 V ~ 3 N ~ 50 Hz
Cargar	15165W (Induction Unit 7400W)
Luz de horno estándar	25 W

Placa calefactora Hob Top	Suministro eléctrico	Carga de zona (W)
Induction	230 V	Left hand front 1600W (3000W Boost)
		Left hand rear 1600W (3000W Boost)
		Right hand front 1150W (2200W Boost)
		Right hand rear 1400W (3000W Boost)
		Centre 2300W (3700W Boost)

Suministro eléctrico de electrodomésticos	Cavidad del horno y carga funcional (W)
230 V	Right hand oven: Digital Oven; Air Fry function 3166W Left hand oven: Fanned Oven 1880W
	Right hand bottom: Slow Cook 147W
	Top Cavity: Dual Grill 2504W

TABLA DE DATOS ENERGÉTICOS

Reglamento (UE) 65/2014:

Nombre del producto: Stoves Richmond 100/110cm Electric Induction	
Marca:	Stoves
Talla:	100cm or 110cm
Cantidad de cavidades	4

Eficiencia Energética

Encimera	
Tipo de combustible	Induction
Número de zonas de cocción	5 Electric Zones
	Símbolo
	Valor
Eficiencia energética por zona de cocción	Zona de cocción
	Zona eléctrica
	Zone 1: 215cm*390cm/180 192.7 Wh/kg
	Zone 2: 215cm*390cm/150 186.4Wh/kg
	Zone 3: 215cm*390cm/210 200Wh/kg
	Zone 4: 230cm/240cm 188.9Wh/kg
	Zone 5: 200cm/210cm 180Wh/kg
	Zone 6: 165cm/180cm 194Wh/kg
Zona eléctrica	All Induction Cook Zones 190.3Wh/kg

Eficiencia Energética

Cavidad	Cavidad 1	Cavidad 2	Cavidad 3 (si corresponde)
Índice de eficiencia energética	91,3	92,4	91,4
Clase de eficiencia energética	A	A	A
Consumo de energía por ciclo (modo convencional)	0,63 kWh	0,83 kWh	N/A
Consumo de energía por ciclo (modo de convección forzada por ventilador)	N/A	0,74 kWh	0,74 kWh
Fuente de calor	Electric	Electric	Electric
Volumen	33 Litres	60 Litres	61 Litres
<i>Consumo de energía medido de acuerdo con la norma BS EN 60350-1</i>			

POLSKI/ POLISH: INSTRUKCJA INSTALACJI



OSTRZEŻENIE

Przed wymianą lampy upewnij się, że urządzenie jest wyłączone, aby uniknąć porażenia prądem.



OSTRZEŻENIE

Niebezpieczeństwo pożaru: nie przechowuj przedmiotów na powierzchniach do gotowania.



OSTRZEŻENIE

Serwis powinien być wykonywany wyłącznie przez upoważniony personel.



OSTRZEŻENIE

NIEPRAWIDŁOWE ZAINSTALOWANIE URZĄDZEŃ JEST NIEBEZPIECZNE I MOŻE PROWADZIĆ DO ŚCIGANIA.



OSTRZEŻENIE

Nie modyfikuj tego urządzenia.



OSTRZEŻENIE

To urządzenie musi być uziemione.



OSTRZEŻENIE

Upewnij się, że usunąłeś wszystkie opakowania i opakowania. Niektóre elementy wewnątrz tego urządzenia mogą mieć dodatkowe opakowanie. Zaleca się umycie półek piekarnika, blachy do pieczenia, kosza do smażenia na powietrzu, patelni grillowej i patelni grillowej przed ich pierwszym użyciem w gorącej wodzie z mydłem. Spowoduje to usunięcie ochronnej powłoki olejowej. Zaleca się, aby na chwilę włączyć piekarniki i grill. Spowoduje to spalanie wszelkich pozostałości pozostałych po produkcji. Może być zapach, który towarzyszy temu procesowi- ale nie ma się czym martwić i jest nieszkodliwy.



OSTRZEŻENIE

Zalecamy, aby urządzenie było podłączone przez kompetentną osobę, która jest członkiem „Systemu Kompetentnej Osoby”, która będzie przestrzegać wymaganych przepisów.

**OSTRZEŻENIE**

Upewnij się, że wszystkie główne kable są dobrze prowadzone z dala od sąsiedniego źródła ciepła.

**OSTRZEŻENIE**

Połączenie powinno być wykonane za pomocą odpowiedniego elastycznego kabla zdolnego wytrzymać wzrost temperatury o co najmniej 70°C.

**OSTRZEŻENIE**

Przestrzeń do cyrkulacji powietrza znajdująca się pod i z tyłu płyty grzejnej poprawia niezawodność, zapewniając jej efektywne ochłodzenie.

**OSTRZEŻENIE**

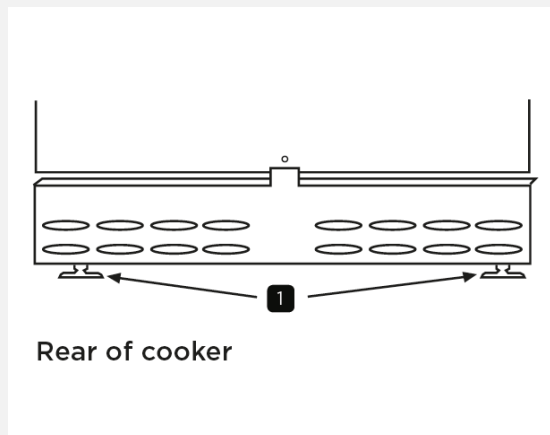
Chociaż dołożono wszelkich starań, aby urządzenie nie miało ostrych krawędzi, zalecamy noszenie rękawiczek ochronnych podczas instalowania i przenoszenia tego urządzenia. Pomoże to zapobiec obrażeniom.

**OSTRZEŻENIE**

Nasza polityka polega na ciągłym rozwoju i doskonaleniu, dlatego nie możemy zagwarantować ścisłej dokładności wszystkich naszych ilustracji i specyfikacji. Zmiany mogły nastąpić po opublikowaniu.

PRZED INSTALACJĄ

WYRÓWNYWANIE KUCHENKI

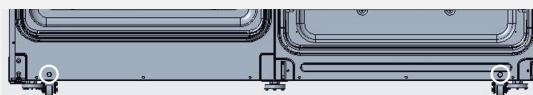


UWAGA

- Stopy poziomujące są dostarczane z dwiema nakrętkami blokującymi, które można stosować przy regulacji wysokości kuchenki do wysokości blatu roboczego od 900 do 930 mm.
- Podczas regulacji wysokości kuchenki do wysokości blatu nieco niższego niż 900 mm, należy usunąć jedną z nakrętek blokujących z każdej stopy, aby móc niżej ustawić wysokość kuchenki.

1. Umieść poziomice na blasze do pieczenia na półce piekarnika.
2. Kuchenka wyposażona jest w nóżki poziomujące (patrz schemat poniżej). Wypoziomuj kuchenkę do żądanej wysokości za pomocą nóżek poziomujących z przodu i z tyłu kuchenki

REGULACJA WYSOKOŚCI TYLNYCH KÓŁ

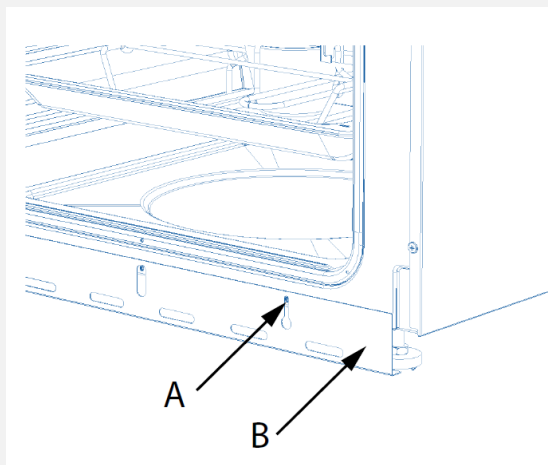


1. Otwórz dolne drzwi.
2. Regulację wysokości tylnego koła można wykonać za pomocą płaskiego śrubokręta, włożonego przez okrągłe otwory w dolnej przedniej ramie.

MONTAŻ DEKORACYJNEGO COKOŁU POKRYWY (W RAZIE POTRZEBY)

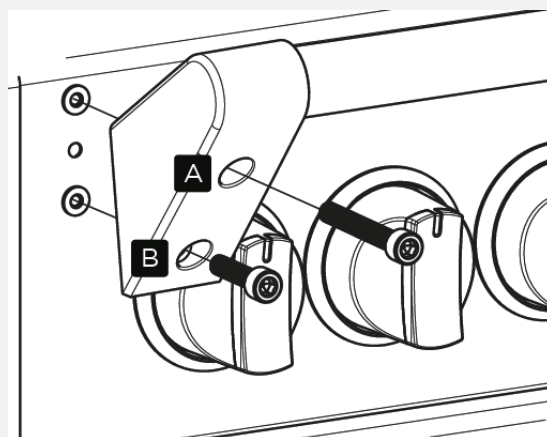
Jeśli nóżki poziomujące zostały wyregulowane tak, że kuchenka została podniesiona wyżej, a stopy były widoczne, można przymocować ozdobny cokół pokrywy, aby ukryć stopy w następujący sposób:

1. Zwolnij śruby (A) o kilka obrotów za pomocą ręcznego śrubokręta. Nie usuwaj całkowicie śrub.
2. Wyrównaj szczeliny wpustu w cokole pokrywy (B) za pomocą śrub (A) i zawieś cokół pokrywy na śrubach.
3. Dostosuj cokół pokrywy do wymaganej pozycji wysokości.
4. Dokręć śruby szczelnie, aby utrzymać cokół pokrywy w pozycji. Nie używaj elektronarzędzi.



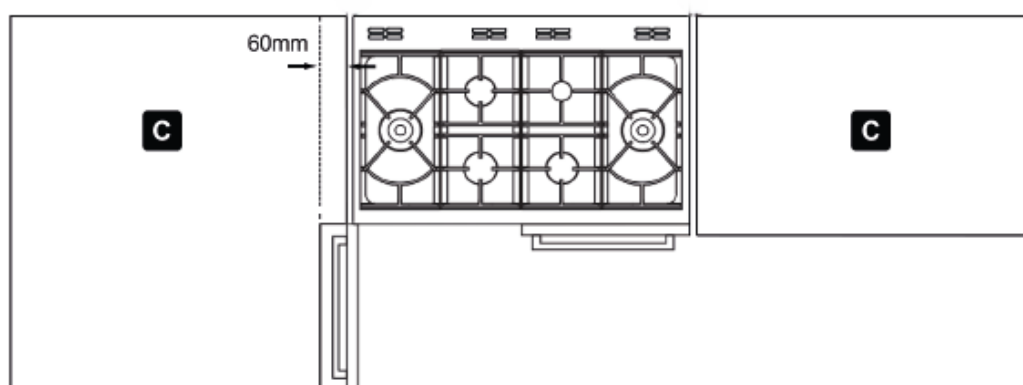
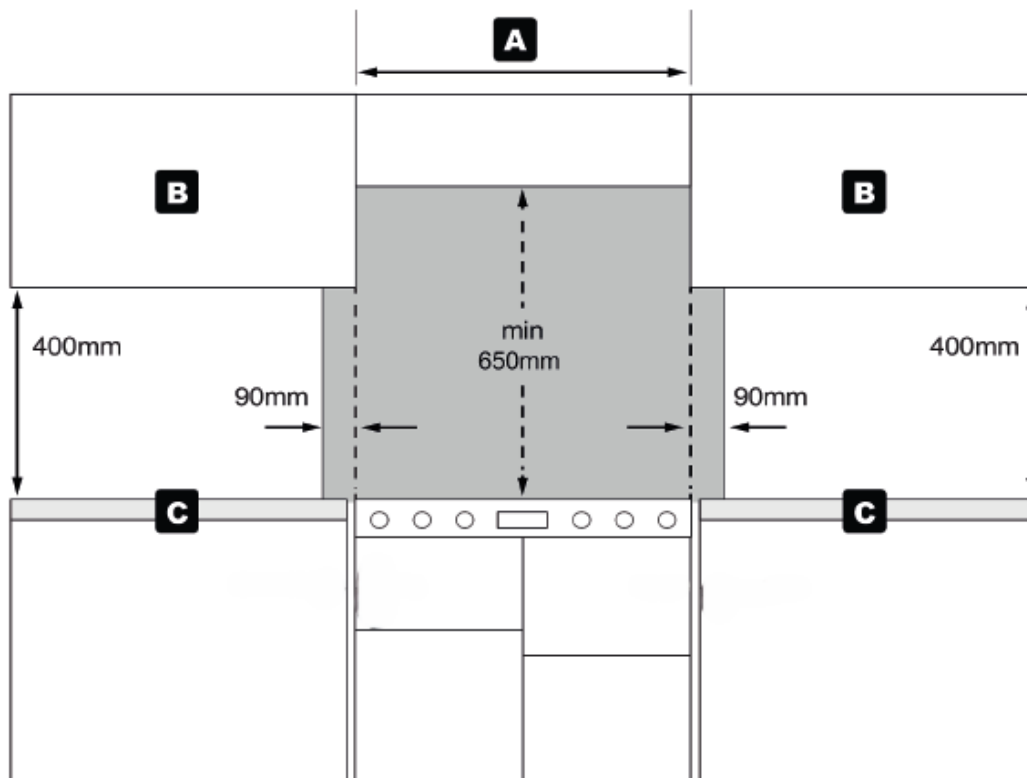
MONTAŻ WIESZAKA NA RĘCZNIKI (DOTYCZY KUCHENEK Z ZAKRESU 90 CM, 100 CM I 110 CM RICHMOND)

1. Wyrównaj dwa otwory na każdym końcu wieszaka na ręczniki z dwoma otworami na każdym końcu panelu powięzi.
2. Do kuchenki znajdują się 4 śruby M6 i klucz imbusowy.
3. Włóż dłuższe śruby do górnego otworu (A na schemacie), a krótsze śruby do dolnego otworu (B na schemacie).
4. Za pomocą dołączonego klucza imbusowego dokręć śruby, upewniając się, że wieszak na ręczniki jest równo z powięzią, ale nie jest nadmiernie dokręcony.



WYMIARY I ODSTĘPY

PRZEPUSTY SZAFKI/KAPTUR



- A** Nominal width of the hob
- B** Wall Unit
- C** Worktop

Obszar strefy gorącej jest zaznaczony na szaro. Obszar ten musi być wolny od materiałów palnych.

PRZEPUSTY SZAFKI/KAPTUR



OSTRZEŻENIE

Żadna półka lub nawis materiału palnego lub okapu kuchennego nie może znajdować się poniżej 650 mm nad płytą grzejącą.

- **Jeśli urządzenie ma boczne drzwi otwierane, zalecamy prześwit boczny 60 mm, aby umożliwić całkowite otwarcie drzwi piekarnika, jeśli urządzenie jest umieszczone obok szafek ściennych lub bocznych pod kątem prostym. Ten luz boczny nie jest wymagany, jeśli urządzenie jest zainstalowane pomiędzy serią jednostek.**
- **Obszar powyżej i po obu stronach poziomej płyty musi być utrzymywany z dala od materiałów palnych przez 90 mm w płaszczyźnie poziomej, do wysokości 400 mm w płaszczyźnie pionowej.**
- **Kuchenkę można zamontować równo z sąsiednimi podstawami kuchennymi.**

PODŁĄCZANIE DO LISTWY ZACISKOWYCH ZASILANIA ENERGII ELEKTRYCZNEJ



OSTRZEŻENIE

To urządzenie musi być uziemione.

Urządzenie to musi być podłączone przez kompetentną osobę, która jest członkiem uznanego „Systemu Kompetentnych Osób” i która będzie przestrzegać wszystkich unijnych i lokalnych przepisów.

Maksymalna moc jest szczegółowo opisana w tabelach danych technicznych z tyłu niniejszej instrukcji oraz na etykiecie znamionowej umieszczonej z tyłu urządzenia.

W przypadku wszystkich typów połączeń (trójfazowych lub jednofazowych) pozostaw na miejscu pręty łączące umieszczone na neutralnych zaciskach łączących.

Następnie zamontuj przewody zasilające neutralne i uziemiające do odpowiednich zacisków łączących. Mocno dokręć śruby, ale bez zbytniego wymuszania.

Jednofazowy: Jeśli chodzi o połączenie jednofazowe, umieść oba mosiężne pręty łączące między L1 + L2 + L3. Następnie podłącz przewód fazowy zasilacza sieciowego z zaciskiem łączącym L2

Na koniec dokręć śruby wszystkich zacisków łączących bez zbytniego wymuszania (patrz schemat).

Wielofazowe: Jeśli chodzi o połączenie trójfazowe, wyjmij mosiężne pręty łączące z zacisków pod napięciem i podłącz odpowiednio 3 kable 3 faz do każdego z odpowiednich zacisków: L1 do L3.

Pozostaw na miejscu neutralne pręty łączące.

Urządzenie musi być zamontowane na przełączniku zapewniającym odłączenie wszystkich biegunów z minimalnym oddzieleniem styków 3 mm.



UWAGA

Śruby i zaciski listwy zaciskowej mogą zostać uszkodzone przez nadmierne dokręcanie i niedokręcanie.

NIE UŻYWAJ
ELEKTRONARZĘDZI!

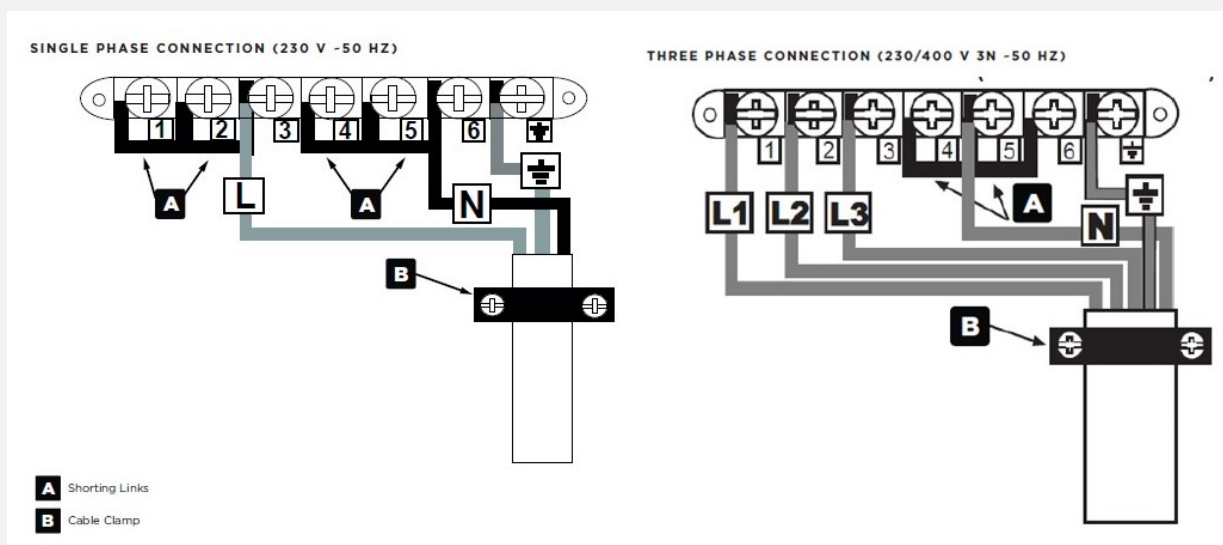


WAŻNE

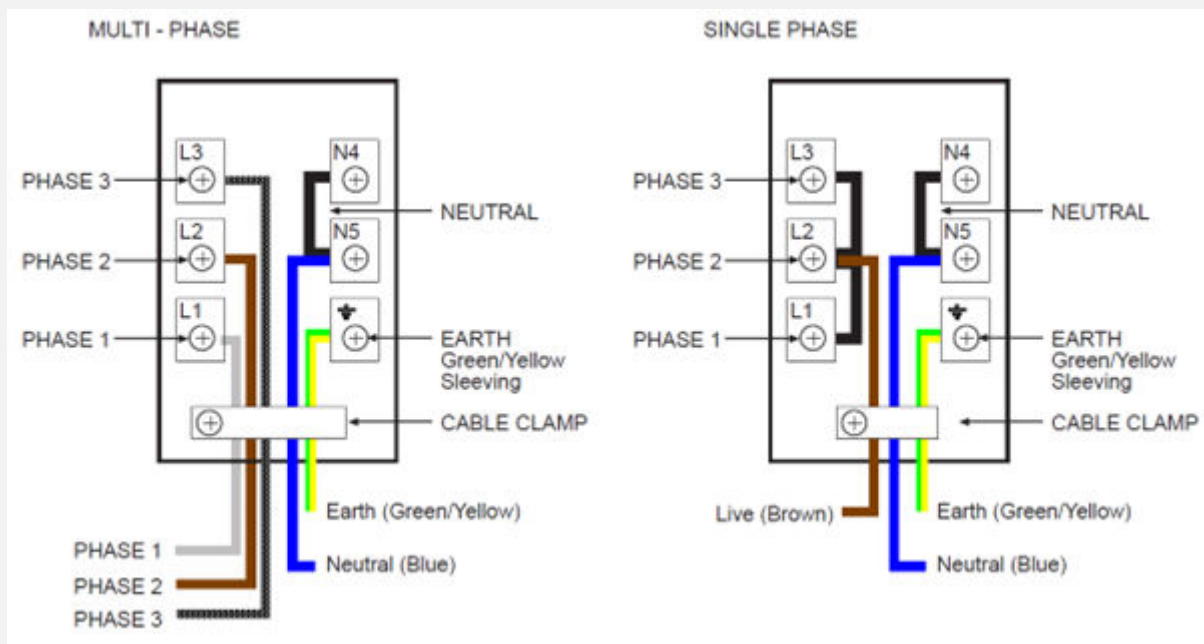
Do celów instalacji będziesz mieć jedno z następujących połączeń bloku zaciskowego. Proszę użyć tego, który jest zamontowany na Twoim urządzeniu do instalacji.

Tłumaczenie Diagramu

Neutral (blue)	Neutralny (niebieski)
Earth (green/ yellow sleeving)	Ziemia (zielona/żółta osłona)
Cable Clamp	Zacisk kablowy
Single- phase	Jednofazowy
Multi-phase	Wielozakresowy



Podłącz kabel L do zacisku 3. Podłącz kabel N do zacisku 6. Uziemienie do  zacisk. Upewnij się, że zwory są zamontowane pomiędzy zaciskami 1-2, 2-3, 4-5 i 5-6.



1. Dostęp do zacisku sieciowego uzyskuje się poprzez zdejmowanie pokrywy bloku zacisków z tyłu urządzenia (jeśli jest zamontowana).
2. Połączenie powinno być wykonane za pomocą odpowiedniego elastycznego kabla.
3. Najpierw zdejmij przewody, a następnie przepchnij kabel przez zacisk kabla.
4. Podłącz kabel do listwy zaciskowej i dokręć śruby zaciskowe kabla (patrz schemat).
5. Ponownie zamocować pokrywę skrzynki zaciskowej.
6. Należy użyć wystarczającego kabla, aby umożliwić wyciągnięcie kuchenki, ale musi wisieć z dala od podłogi, aby nie skręcała się ani nie uwięziła po odsunięciu kuchenki.
7. Upewnij się, że użytkownik ma kopię instrukcji szybkiej obsługi, a urządzenie jest na swoim miejscu.
8. Urządzenie będzie wyposażone w listwę zaciskową pokazaną powyżej; w przypadku instalacji

9. Zamknij skrzynkę zaciskową, upewniając się, że pokrywa jest włączona do zakładek blokujących.
- wielofazowych należy usunąć łączy tylko z zacisków L1, L2 i L3. Pozostaw neutralne ogniwa zamontowane na zaciskach N4 i N5

URUCHOMIENIE

SPRAWDŹ DZIAŁANIE ELEMENTÓW ELEKTRYCZNYCH

Programator zegara/Minute Minut

- **Sprawdź funkcje opisane w skróconym podręczniku.**
- **Ustaw porę dnia na timerze.**

Światło piekarnika i wentylator konwekcyjny

- **Otwórz główne drzwiczki piekarnika. Obróć główne pokrętło sterowania piekarnikiem do ustawienia rozmrażania. Sprawdź, czy włączają się światło piekarnika i wentylator konwekcyjny. Obróć pokrętło sterujące z powrotem do pozycji „OFF”.**

Jeśli jesteś zadowolony, że kuchenka działa poprawnie, wyłącz ją i pokaż klientowi, jak z niej korzystać. Upewnij się, że poprosiłeś klienta o obsługę zegara (jeśli jest zamontowany) i elementów sterujących.



UWAGA

Jeśli kuchenka nie działa poprawnie, poinformuj klienta o problemie i umieść ostrzeżenie na kuchenke. Jeśli problem jest niebezpieczny, odłącz kuchenkę. W przypadku wystąpienia usterki należy poinformować klienta o skontaktowaniu się z lokalną organizacją serwisową producenta lub sprzedawcą detalicznym.

**Przed opuszczeniem instalacji
przełącz klientowi Skrócona
instrukcja obsługi.**

DANE TECHNICZNE



OSTRZEŻENIE

Ta kuchenka musi być uziemiona.

Odznaka danych	Dolna część przedniej ramy
Klasa urządzeń	Klasa 1 - kuchenka wolnostojąca
Zasilanie elektryczne	230 - 400 V ~ 3 N ~ 50 Hz
Obciążenie	15165W (Induction Unit 7400W)
Standardowe światło piekarnika	25 W

Płyta grzewcza	Zasilanie elektryczne	Obciążenie strefowe (W)
Induction	230 V	Left hand front 1600W (3000W Boost)
		Left hand rear 1600W (3000W Boost)
		Right hand front 1150W (2200W Boost)
		Right hand rear 1400W (3000W Boost)
		Centre 2300W (3700W Boost)

Zasilanie elektryczne urządzenia	Wnęka piekarnika i obciążenie funkcyjne (W)
230 V	Right hand oven: Digital Oven; Air Fry function 3166W Left hand oven: Fanned Oven 1880W
	Right hand bottom: Slow Cook 147W
	Top Cavity: Dual Grill 2504W

TABELA DANYCH ENERGETYCZNYCH

Rozporządzenie (UE) 65/2014:

Nazwa produktu: Stoves Richmond 100/110cm Electric Induction	
Marka:	Stoves
Rozmiar:	100cm or 110cm
Liczba ubytków	4

Efektywność Energetyczna

Płyta grzewcza		
Rodzaj paliwa	Induction	
Liczba stref gotowania	5 Electric Zones	
	Symbol	Wartość
Efektywność energetyczna na strefę gotowania		Strefa kucharska
	Strefa elektryczna	Zone 1: 215cm*390cm/180 192.7 Wh/kg
		Zone 2: 215cm*390cm/150 186.4Wh/kg
		Zone 3: 215cm*390cm/210 200Wh/kg
		Zone 4: 230cm/240cm 188.9Wh/kg
		Zone 5: 200cm/210cm 180Wh/kg
		Zone 6: 165cm/180cm 194Wh/kg
	Strefa elektryczna	All Induction Cook Zones 190.3Wh/kg

Efektywność Energetyczna

Wnęka	Wnęka 1	Jama 2	Wgłębienie 3 (jeśli dotyczy)
Wskaźnik efektywności energetycznej	91,3	92,4	91,4
Klasa efektywności energetycznej	A	A	A
Zużycie energii na cykl (tryb konwencjonalny)	0,63 kWh	0,83 kWh	N/A
Zużycie energii na cykl (tryb konwekcji wymuszonej przez wentylator)	N/A	0,74 kWh	0,74 kWh
Źródło ciepła	Electric	Electric	Electric
Wolumen	33 Litres	60 Litres	61 Litres
<i>Zużycie energii mierzone zgodnie z BS EN 60350-1</i>			

SVENSKA/ SWEDISH: INSTALLATIONSINSTRUKTIONER



VARNING

Se till att apparaten är avstängd innan lampan byts ut för att undvika risk för elektriska stötar.



VARNING

Risk för brand: Förvara inte föremål på matlagingsytorna.



VARNING

Service bör endast utföras av behörig personal.



VARNING

UNDERLÅTENHET ATT INSTALLERA APPARATER KORREKT ÄR FARLIGT OCH KAN LEDA TILL ÅTAL.



VARNING

Ändra inte denna apparat.



VARNING

Denna apparat måste vara jordad.



OBSERVERA

Se till att du har tagit bort all förpackning och förpackning. Vissa av föremålen inuti denna apparat kan ha ytterligare omslag. Det rekommenderas att du tvättar ugnshyllorna, bakplåten, frityrkorgen, grillpannan och grillpannans underlägg innan de används första gången i varmt tvålsvatten. Detta tar bort den skyddande oljebeläggningen. Det rekommenderas att du slår på ugnarna och grillar på en kort stund. Detta kommer att bränna bort eventuella rester kvar från tillverkningen. Det kan finnas en lukt som följer med denna process- men detta är inget att oroa sig för och är ofarligt.



OBSERVERA

Vi rekommenderar att apparaten ansluts av en behörig person som är medlem i ett "Kompetent Person Schema" som kommer att följa de föreskrifter som krävs.

**OBSERVERA**

Se till att du leder alla huvudkablar väl borta från intilliggande värmekällor.

**OBSERVERA**

Anslutningen ska göras med en lämplig flexibel kabel som klarar en temperaturökning på minst 70° C.

**OBSERVERA**

Utrymmet för luftcirkulation, placerat under och på baksidan av hällen förbättrar tillförlitligheten genom att säkerställa att den svalnar effektivt.

**OBSERVERA**

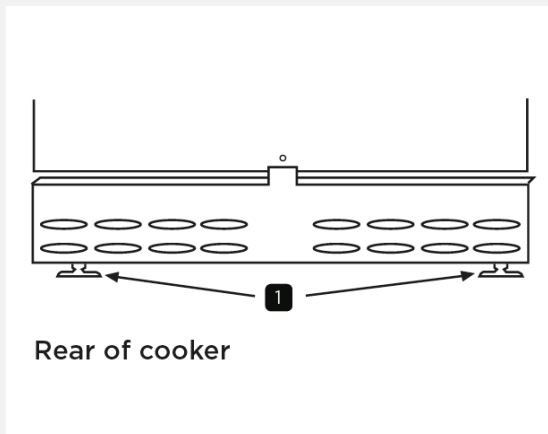
Även om all försiktighet har vidtagits för att säkerställa att denna apparat inte har några vassa kanter, rekommenderar vi att du bär skyddshandskar när du installerar och flyttar denna apparat. Detta kommer att bidra till att förhindra skador.

**OBSERVERA**

Vår policy är en ständig utveckling och förbättring, därför kan vi inte garantera strikt noggrannhet i alla våra illustrationer och specifikationer. Ändringar kan ha gjorts efter publiceringen.

FÖRE INSTALLATION

JÄMNA UT SPISEN

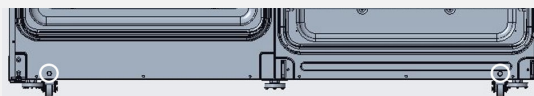


NOTERA

- Nivelleringsfötterna levereras med två låsmuttrar, som kan användas för att justera spishöjden till bänkskivans höjder mellan 900-930 mm.
- När du justerar spisens höjd till bänkskivans höjder lite lägre än 900 mm, ta bort en av låsmuttrarna från varje fot för att kunna justera höjden på spisen lägre.

1. Placera en spritnivå på en bakplåt på en ugnshylla.
2. Spisen är försedd med nivelleringsfötter (se diagram nedan). Jämna ut spisen till önskad höjd med hjälp av nivelleringsfötterna på spisens fram- och baksida

JUSTERA HÖJDEN PÅ BAKHJULEN

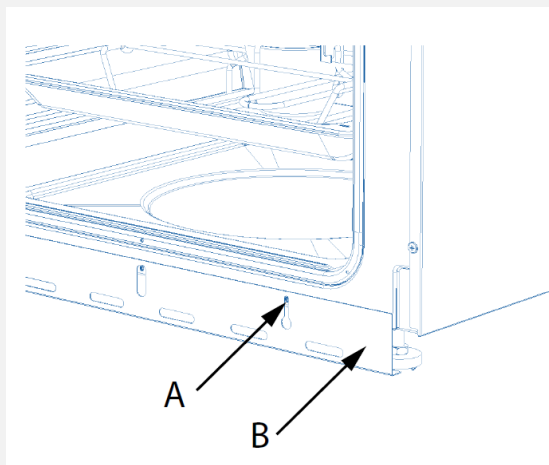


1. Öppna de nedre dörrarna.
2. Justering av bakhjulshöjden kan göras med en platt skruvmejsel som sätts in genom de cirkulära hålen i den nedre främre ramen.

MONTERING AV DEN DEKORATIVA TÄCKSOCKELN (OM DET BEHÖVS)

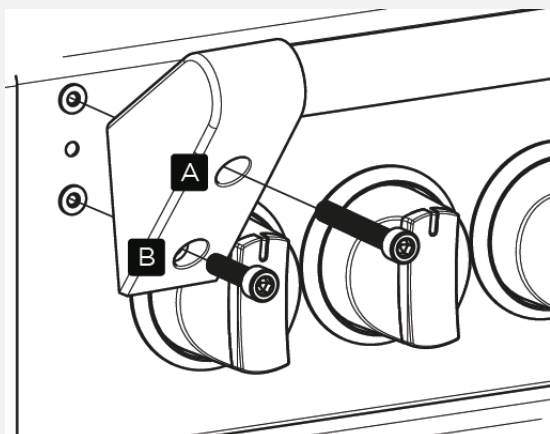
Om nivelleringsfötterna har justerats så att spisen har höjts högre och fötterna är synliga, kan den dekorativa täcksockeln fästas för att dölja fötterna på följande sätt:

1. Lossa skruvarna (A) med ett par varv med en handskruvmejsel. Ta inte bort skruvarna helt.
2. Rikta in nyckelspären i täcksockeln (B) med skruvarna (A) och häng täcksockeln på skruvarna.
3. Justera täcksockeln till önskad höjdposition.
4. Dra åt skruvarna för hand för att hålla täcksockeln på plats. Använd inte elverktyg.



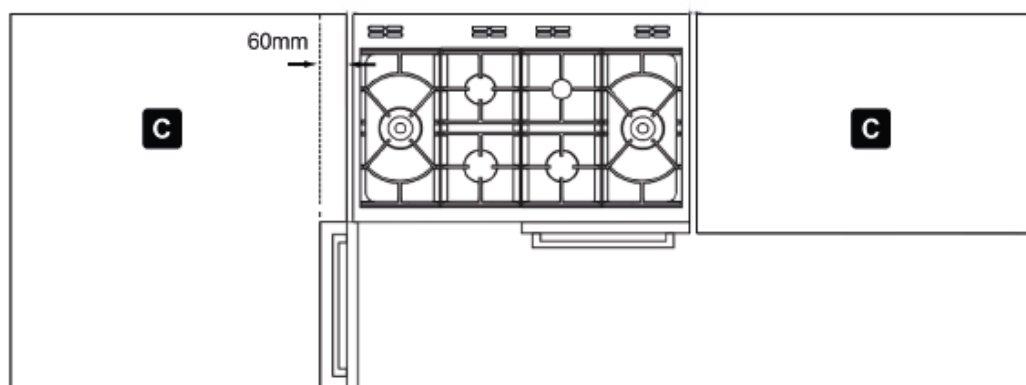
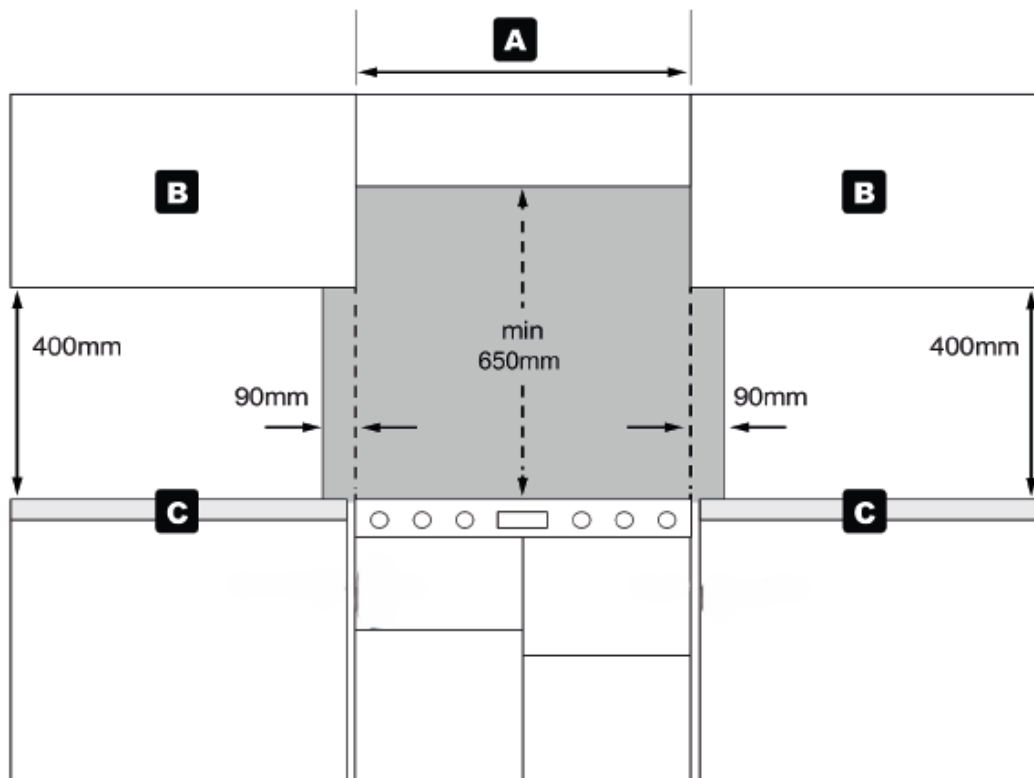
MONTERING AV EN HANDDUKSSTÅNG (GÄLLER FÖR 90 CM, 100 CM OCH 110 CM RICHMOND-SPISAR)

1. Rikta upp de två hålen i vardera änden av handduksskenan med de två hålen i vardera änden av fasciapanelen.
2. 4 x M6 skruvar och en insexnyckel medföljer spisen.
3. Sätt in de längre skruvarna i det övre hålet (A på diagrammet) och de kortare skruvarna i det nedre hålet (B på diagrammet).
4. Dra åt skruvarna med hjälp av den medföljande insexnyckeln och se till att handduksskenan är jämn mot fascian, men inte för åtspänd.



MÅTT OCH AVSTÅND

UTRYMMEN FÖR SKÅP/HUV



- A** Nominal width of the hob
- B** Wall Unit
- C** Worktop

Det heta zonområdet visas skuggat i grått. Detta område måste hållas fritt från brännbara material

UTRYMMEN FÖR SKÅP/HUVA



VARNING

Ingen hylla eller överhäng av brännbart material, eller spisfläkt, får vara lägre än 650 mm ovanför hällen.

- **Om din apparat har en sidoöppningsbar lucka rekommenderar vi ett sidoavstånd på 60 mm för att låta ugnsluckan öppnas helt, om apparaten placeras bredvid en vägg eller sidoskåp i rät vinkel. Denna sidofrigång krävs inte om apparaten installeras mellan en serie enheter.**
- **Området ovanför och vardera sidan av hällnivån måste hållas borta från brännbara material i 90 mm i horisontalplanet, upp till en höjd av 400 mm i vertikalplanet.**
- **Spisen kan monteras i jämnhöjd med de intilliggande köksbänkarna.**

ANSLUTNING TILL ELFÖRSÖRJNINGSPLINTEN



VARNING

Denna apparat måste vara jordad.

Denna apparat måste anslutas av en behörig person, som är medlem i ett erkänt "Competent Persons Schema" och som kommer att följa alla EU- och lokala bestämmelser.

Den maximala effekten anges i de tekniska datatabellerna på baksidan av denna bruksanvisning och på märketiketten på apparatens baksida.

För alla typer av anslutningar (trefas eller enfas), lämna anslutningsstängerna på de neutrala anslutningsplintarna på plats.

Montera sedan neutral- och jordkablarna till motsvarande anslutningsterminaler. Dra åt skruvarna ordentligt, men utan att tvinga för mycket.

Enfas: När det gäller enfasanslutning, placera båda mässingsanslutningsstängerna mellan L1 + L2 + L3. Sedan, koppla nätaggreatets fasströmsledning till L2-anslutningsterminalen

Slutligen dra åt alla anslutningsplintarnas skruvar utan att tvinga för mycket (se diagram).

Flerfas: När det gäller en trefasanslutning, ta bort mässingsanslutningsstängerna från strömförande plintar och anslut respektive 3 kablar i de 3 faserna till var och en av motsvarande terminaler: L1 till L3.

Lämna de neutrala anslutningsstängerna på plats.

Apparaten måste monteras på en strömbrytare som ger all polfrånkoppling med en minsta kontaktseparation på 3 mm.



NOTERA

Kopplingskruvarna och klämmorna kan skadas av överdriven åtdragning och lossning.

ANVÄND INTE ELVERKTYG!

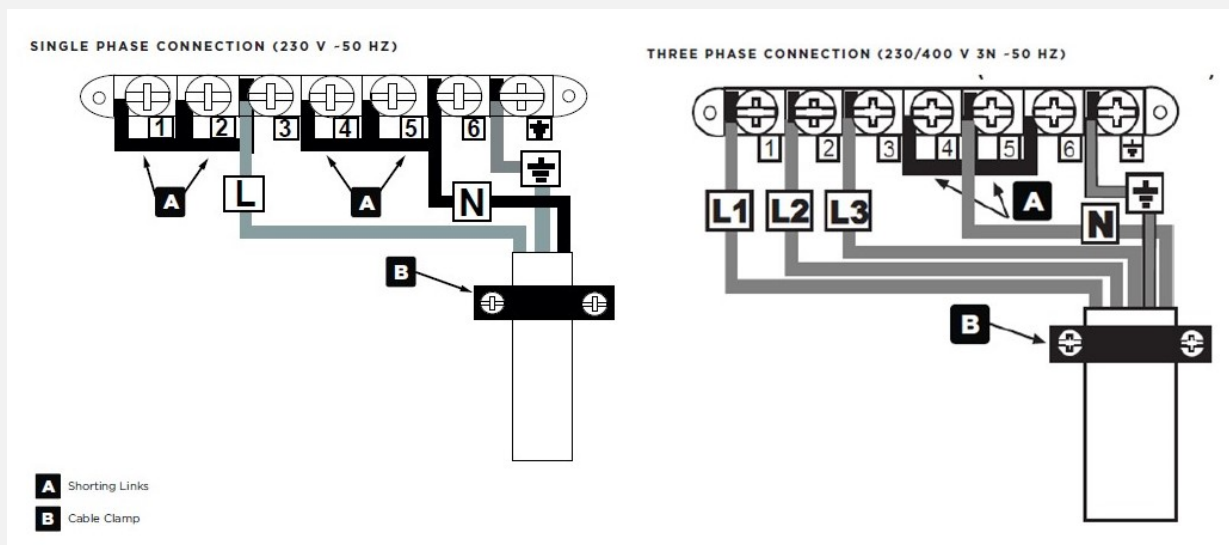


VIKTIGT

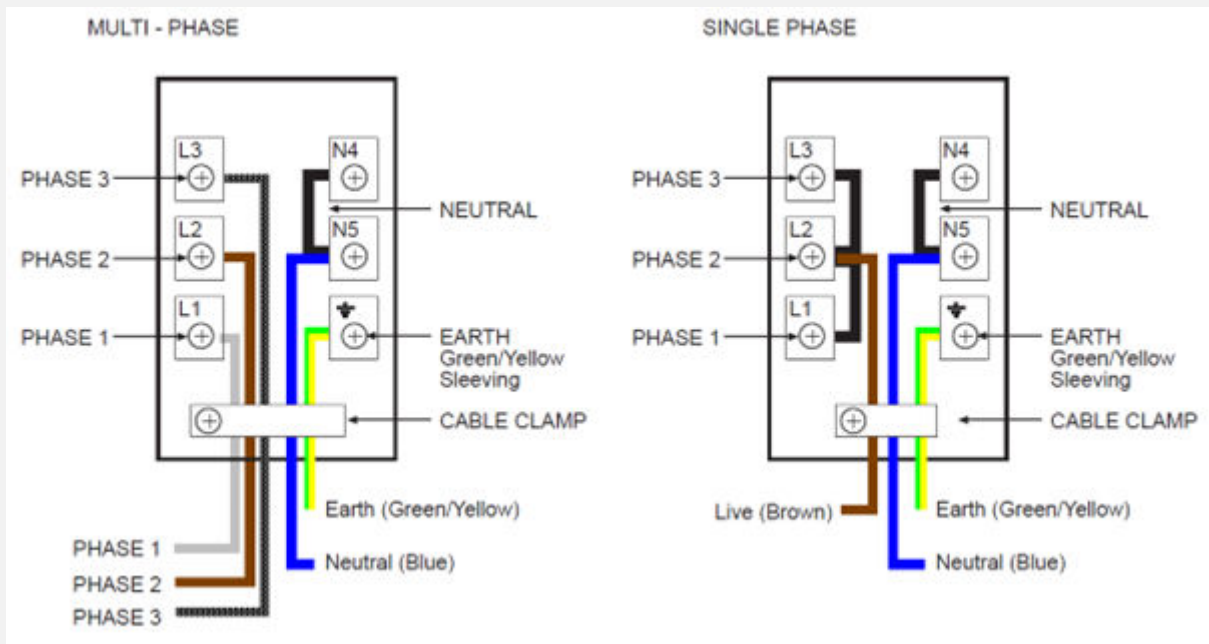
För installationsändamål kommer du att ha en av följande plintanslutningar. Använd den som är monterad på din apparat för installation.

Översättning Av Diagram

Neutral (blue)	Neutral (blå)
Earth (green/ yellow sleeving)	Jord (grön/gul hylsa)
Cable Clamp	Kabelklämma
Single- phase	Enfas
Multi-phase	Flerfasig



Anslut kabel L till plint 3. Anslut kabel N till plint 6. Jorda till  terminal. Se till att kortslutningslänkar är monterade mellan plintarna 1-2, 2-3, 4-5 och 5-6.



1. Åtkomst till nätkontakten uppnås genom att ta bort kopplingsplintskyddet på apparatens baksida (om monterat).
2. Anslutning ska göras med en lämplig flexibel kabel.
3. Ta först bort ledningarna och tryck sedan kabeln genom kabelklämman.
4. Anslut kabeln till kopplingsplinten och dra åt kabelklämskruvarna (se diagram).
5. Sätt tillbaka locket på kopplingsboxen.
6. Tillräcklig kabel bör användas för att låta spisen dras ut men måste hänga fri från golvet så att den inte vrids eller fastnar när spisen skjuts tillbaka.
7. Se till att användaren har en kopia av snabbstartsguiden och att apparaten är på plats.
8. Apparaten kommer att utrustas med kopplingsplinten som visas ovan; för flerfasinstallationer, ta bort länkarna från terminalerna L1, L2 och L3 endast. Lämna neutrala länkar monterade på terminalerna N4 och N5
9. Stäng kopplingsboxen och se till att locket sitter fast på låsflikarna.

IDRIFTTAGNING

KONTROLLERA DRIFTEN AV ELEKTRISKA KOMPONENTER

Klockprogrammerare/Minute Miner

- **Kontrollera funktionerna enligt beskrivningen i snabbstartsguiden.**
- **Ställ in tid på dagen på timern.**

Ugnsljus och konvektionsfläkt

- **Öppna huvudugnsluckan. Vrid ugnens huvudreglage till avfrostningsinställningen. Kontrollera att ugnslampan och konvektionsfläkten båda tänds. Vrid kontrollratten tillbaka till läget "OFF".**

Om du är nöjd med att spisen fungerar korrekt, stäng av den och visa kunden hur du använder den. Se till att du ber kunden att använda klockan (om den är monterad) och kontroller.



NOTERA

Om spisen inte fungerar korrekt, informera kunden om problemet och lägg ett varningsmeddelande på spisen. Om problemet är farligt, koppla sedan bort spisen. Om det finns ett fel bör kunden uppmanas att kontakta tillverkarens lokala serviceorganisation eller återförsäljaren.

Innan du lämnar installationen överlämna snabbstartsguiden till kunden.

TEKNISKA DATA



VARNING

Denna spis måste jordas.

Datamärke	Nedre delen av framramen
Apparatklass	Klass 1 - fristående spis
Elförsörjning	230 - 400 V ~ 3 N ~ 50 Hz
Belastning	15165W (Induction Unit 7400W)
Standard ugnslampa	25W

Kokplatta för spishäll	Elektrisk försörjning	Zonbelastning (W)
Induction	230 V	Left hand front 1600W (3000W Boost)
		Left hand rear 1600W (3000W Boost)
		Right hand front 1150W (2200W Boost)
		Right hand rear 1400W (3000W Boost)
		Centre 2300W (3700W Boost)

Apparatens elförsörjning	Ugnshållighet och funktionsbelastning (W)
230 V	Right hand oven: Digital Oven; Air Fry function 3166W Left hand oven: Fanned Oven 1880W
	Right hand bottom: Slow Cook 147W
	Top Cavity: Dual Grill 2504W

TABELL FÖR ENERGIDATA

Förordning (EU) 65/2014:

Produktnamn: Stoves Richmond 100/110cm Electric Induction	
Märke:	Stoves
Storlek:	100cm or 110cm
Antal håligheter	4

Energieffektivitet

Spishäll		
Bränsletyp	Induction	
Antal kokzoner	5 Electric Zones	
Energieffektivitet per kokzon	Symbolen	Värde
	Elektrisk zon	Kockzon
		Zone 1: 215cm*390cm/180 192.7 Wh/kg
		Zone 2: 215cm*390cm/150 186.4Wh/kg
		Zone 3: 215cm*390cm/210 200Wh/kg
		Zone 4: 230cm/240cm 188.9Wh/kg
		Zone 5: 200cm/210cm 180Wh/kg
Elektrisk zon	All Induction Cook Zones 190.3Wh/kg	

Energieffektivitet

Kavitet	Kavitet 1	Kavitet 2	Kavitet 3 (om tillämpligt)
Energieffektivitetsindex	91,3	92,4	91,4
Energieffektivitetsklass	A	A	A
Energiförbrukning per cykel (konventionellt läge)	0,63 kWh	0,83 kWh	N/A
Energiförbrukning per cykel (fläkt-forcerad konvektionsläge)	N/A	0,74 kWh	0,74 kWh
Värmekälla	Electric	Electric	Electric
Volym	33 Litres	60 Litres	61 Litres
<i>Energiförbrukning mätt enligt BS EN 60350-1</i>			



Glen Dimplex Benelux Saturn 8 8448 CC Heerenveen Netherlands

+31 (0) 513 656520

www.stoves.eu

GDHA Part Number: 094126603

EU Spare part: 40400400736