

iQ500, Volledig geïntegreerde vaatwasser, 60 cm SN65ZX17CE



Optionele accessoires

SZ30BI01	Profielen in roestvrij staal 81,5 cm
SZ38BI00	Verbindingsset voor gedeelde deurfronten
SZ72010	Aquastopverlenging
SZ73035	RVS beschermingsstrip, vaatwasser 81,5cm
SZ73056	Roestvrijstalen deur met greep
SZ73100	Bestekkorf
SZ73300	Glazenhouder
SZ73640	Inzetrek voor glazen

Uitme Zeolith®-vaatwasser met speciale behandeling voor de meest delicate glazen.

- ✓ smartStart: synchroniseer je vaatwasser om te starten bij de laagste energietarieven.
- ✓ Zeolith® drogen: 2x beter droogresultaat voor kunststof.⁴
- ✓ flexComfort: flexibele korven en lades voor makkelijk in- en uitruimen en een effectieve bescherming van jouw vaat.
- ✓ glassZone: bescherm je glaswerk optimaal in de speciale zone voor glas.
- ✓ emotionLight: verlicht je vaatwasser met rustgevend blauw.

Uitrusting

Technische Data

Energie-efficiëntieklasse ¹ :	B
Energieverbruik per 100 cycli Eco-programma ² :	65 kWh/100 cycli
Aantal couverts:	14
Waterverbruik Eco-programma ³ :	9.0 l
Programmaduur:	3:35 uur
Geluidsniveau:	40 dB(A) re 1 pW
Geluidsniveauroe:	B
Inbouw/vrijstaand:	Inbouw
Hoogte van afneembaar bovenblad:	0 mm
Inbouwafmetingen (hxbxd):	815-875 x 600 x 550 mm
Diepte met 90° geopende deur:	1150 mm
In hoogte verstelbare pootjes:	Ja - alle vanaf voorzijde
Maximaal instelbare hoogte:	60 mm
Verstelbare sokkel:	Horizontaal en verticaal
Nettogewicht:	46.3 kg
Brutogewicht:	48.5 kg
Aansluitvermogen:	2400 W
Minimale smeltveiligheid:	10 A
Spanning:	220-240 V
Frequentie:	50; 60 Hz
Reparatie-index:	9.0
Lengte elektriciteitsnoer:	175 cm
Type stekker:	Normale stekker, 2-polig (Schuko-/Gardy. met aarding stekker wordt standaard meegeleverd)
Lengte toevoerslang:	165 cm
Lengte afvoerslang:	190 cm
EAN-code:	4242003981740
Type installatie:	Volledig geïntegreerd



¹ Energie-efficiëntieklasse schaal van A tot G
² Energieverbruik in kWh per 100 cycli (in programma Eco 50 °C)
³ Waterverbruik in liter per cyclus (in Eco 50 °C programma)
⁴ Droogresultaten van de Siemens vaatwasser met Zeolith® droogtechnologie vergeleken met een Siemens vaatwasser zonder Zeolith® droogtechnologie. Gebaseerd op standaard huishoudelijk kunststof servies, bepaald in het ECO50-programma met een standaard huishoudelijke lading met gebruik van Finish Ultimate Plus.

iQ500, Volledig geïntegreerde vaatwasser, 60 cm SN65ZX17CE

Uitrusting

Prestaties en verbruik:

- Energie efficiëntieklasse¹: B
- Energie² / Water³: 65 kWh / 9 liter
- Capaciteit: 14 standaard couverts
- Programmaduur⁴: 3:35 (u:min)
- Geluidsniveau: 40 dB(A) re 1 pW
- Geluidsniveau (extra stil programma): 39 dB(A) re 1 pW
- Geluidsefficiëntieklasse: B

Algemene informatie:

- 4 Speciale functies: Home Connect, Shine & Dry, intensiveZone, Speed on demand - varioSpeed Plus
- machineCare
- Voorspoelen
- doseerAssistent
- Zeolith® droogstelsysteem
- Warmtewisselaar
- aquaSensor
- Home Connect via WiFi
- Add-On functies via Home Connect app: Halve belading, HygienePlus, Learning Dishwasher, Night Program, Silence on demand

Bediening / Gemak:

- metalTouch-Control (zwart)
- Bedieningspaneel bovenzijde deur
- Engels
- timeLight: projectie van resterende tijd op de vloer
- Digitale resttijdindicatie
- emotionLight: binnenverlichting
- Akoestisch signaal programma-einde

Comfort / Zekerheid:

- flexComfort-korven met flexibele onderdelen in blauw
- glassZone: grondige en zachte reiniging van glazen
- varioLade
- In hoogte verstelbare bovenkorf met rackMatic (3 standen)
- easyGlide-wieltjes op bovenste korf
- easyGlide-wieltjes in onderste korf
- Korf-stopper: voorkomt dat onderste korf afwijkt
- Neerklapbare houders bovenkorf (2x)
- Neerklapbare bordenhouders onderkorf (8x)
- 2 Rekken met zachte siliconen elementen in de bovenste korf
- Kopjeshouder in onderkorf (2x)
- Glazenhouder in onderkorf
- Elektronische voorprogrammering 1-24 uur
- iQdrive koolborstelloze motor voor extra stilte, zuinigheid en levensduur
- aquaStop®: Siemens Huishoudapparaten garantie - een garantie in geval van waterschade gedurende de levensduur van het apparaat

- Glasbeschermingssysteem
- Zelfreinigend filtersysteem met 3-voudig gegolfd filter

Toebehoren:

- Trechter voor zout
- Incl. dampbescherming voor werkblad

Technische specificaties:

- Afmetingen (hxbxd): 81.5 x 59.8 x 55 cm
- Materiaal kuip: roestvrij staal

¹ Schaal van energie-efficiëntieclassen van A tot G

² Energieverbruik in kWh per 100 cycli (in programma Eco 50 °C)

³ Waterverbruik in liters per cyclus (in programma Eco 50 °C)

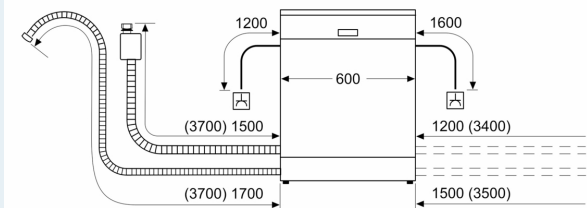
⁴ Duur van het programma Eco 50 °C

* De diverse garantiemogelijkheden zijn te vinden op de garantiepagina.

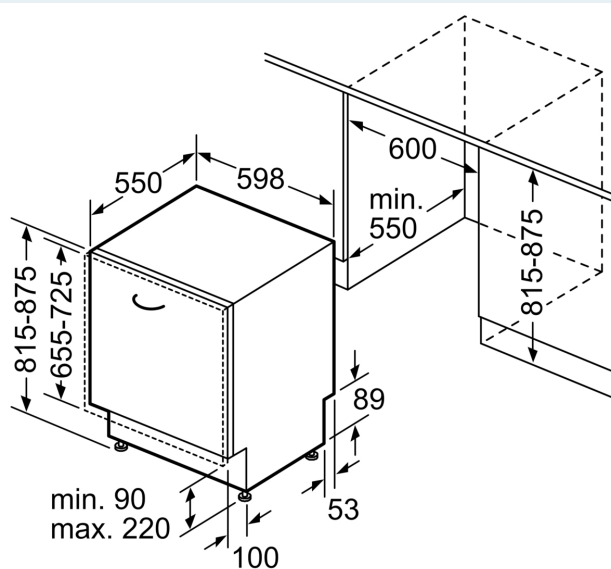
**iQ500, Volledig geïntegreerde vaatwasser, 60 cm
SN65ZX17CE**

Maatschetsen

Afmeting in mm



△ stopcontact
 () Waarde met verlengingsset



Afmeting in mm