

de Montageanleitung	el Οδηγίες εγκατάστασης	tr Kurulum talimatları	sl Navodila za montažo	ar تعليمات التركيب	he הוראות התקנה
en Installation instructions	es Instrucciones de montaje	ru Инструкция по установке	sr Uputstva za montažu	ko 설치 설명서	id Petunjuk pemasangan
fr Notice d'installation	pt Instruções de instalação	cs Pokyny k instalaci	et Paigaldusjuhised	zh 安裝說明	kk Орнату нұсқаулықтар
de disponible via le service après-vente	es disponible a través del Servicio de Atención al Cliente	ru можно приобрести через сервисную службу	sr može se dobiti preko korisničkog servisa	ko 고객 서비스 센터를 통해 구입 가능	id Tersedia di Layanan Pelanggan
fr disponible via le service après-vente	pt pode ser adquirido nos nossos Serviços Técnicos	cs k dostání v zákaznickém servisu	et saadaval hooldekeskuse kaudu	zh 可向客戶服務索取	kk сервистік қызмет арқылы алуға болады
de bij de servicedienst verkrijgbaar	sv Installationsanvisningar	pl Instrukcje montażu	lt Įrengimo instrukcijos	uk Інструкція з монтажу	zh-HK 安裝說明
it Istruzioni d'installazione	no Installasjonsveiledning	hu Telephíresí útmutató	lv Uzstādīšanas instrukcijas	ro Instrucțiuni de instalare	zh-TW 安裝說明
de disponible presso il servizio di assistenza clienti	fi Asennusohjeet	hr Upute za instalaciju	bg Pokyny na instalaciya	uz O'rnatish bo'yicha yo'riqnomalar	uz O'rnatish bo'yicha yo'riqnomalar
	da Installationsvejledning	mk Упатства за инсталација	sq Udhëzimet e instalimit	ja 設置説明書	is Uppsetningarleiðbeiningar
	fi Fås hos kundservice	sr dostavno preko servisnata služba	sr marja e mundstha përmes shërbimit të klientit	ja カスタマーサービスを通じて入手可能	is fánlegt gegnum notendáþjónustuna

64x Integr. Kusto-Leisten - 81,5 cm - k. SW
9001 999 394 (0503)



1

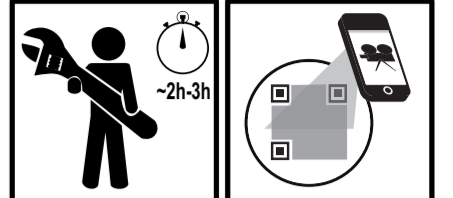
1 1.75 m
2
3
4
5
6
7a
7b

*) Mat.-Nr. 00622456

2a

2b

*) Mat.-Nr. 00622456



3

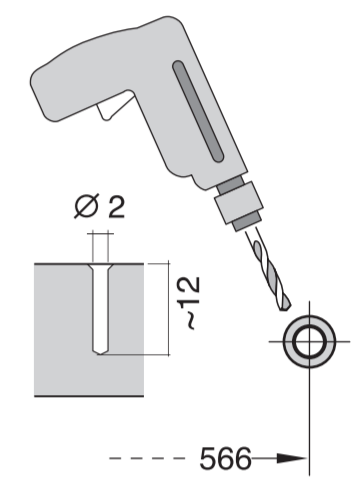
*) Mat.-Nr. 00622456

4

*) Mat.-Nr. 00622456

5

*) Mat.-Nr. 00622456



6

*) Mat.-Nr. 00622456

7

*) Mat.-Nr. 00622456



8

*) Mat.-Nr. 00622456

9

*) Mat.-Nr. 00622456

10

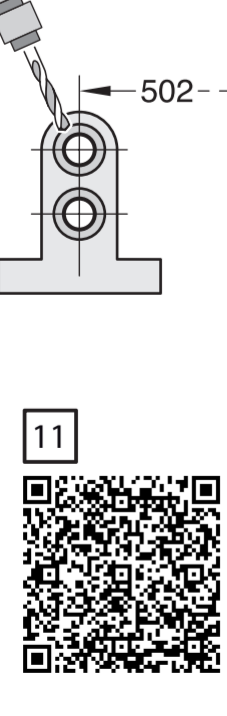
*) Mat.-Nr. 00622456

10

*) Mat.-Nr. 00622456

10

*) Mat.-Nr. 00622456



11

*) Mat.-Nr. 00612653

*) Mat.-Nr. 00612653

*) Mat.-Nr. 00350564

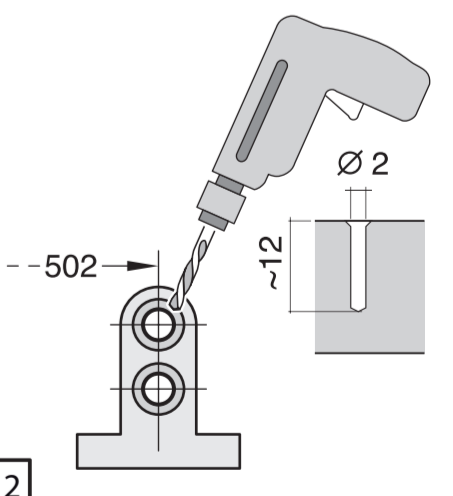
EU *) Mat.-Nr. 12022522

12

*) Mat.-Nr. 00612653

*) Mat.-Nr. 00350564

EU *) Mat.-Nr. 12022522



11

*) Mat.-Nr. 00350564

EU *) Mat.-Nr. 12022522

GB

*) Mat.-Nr. 00612653