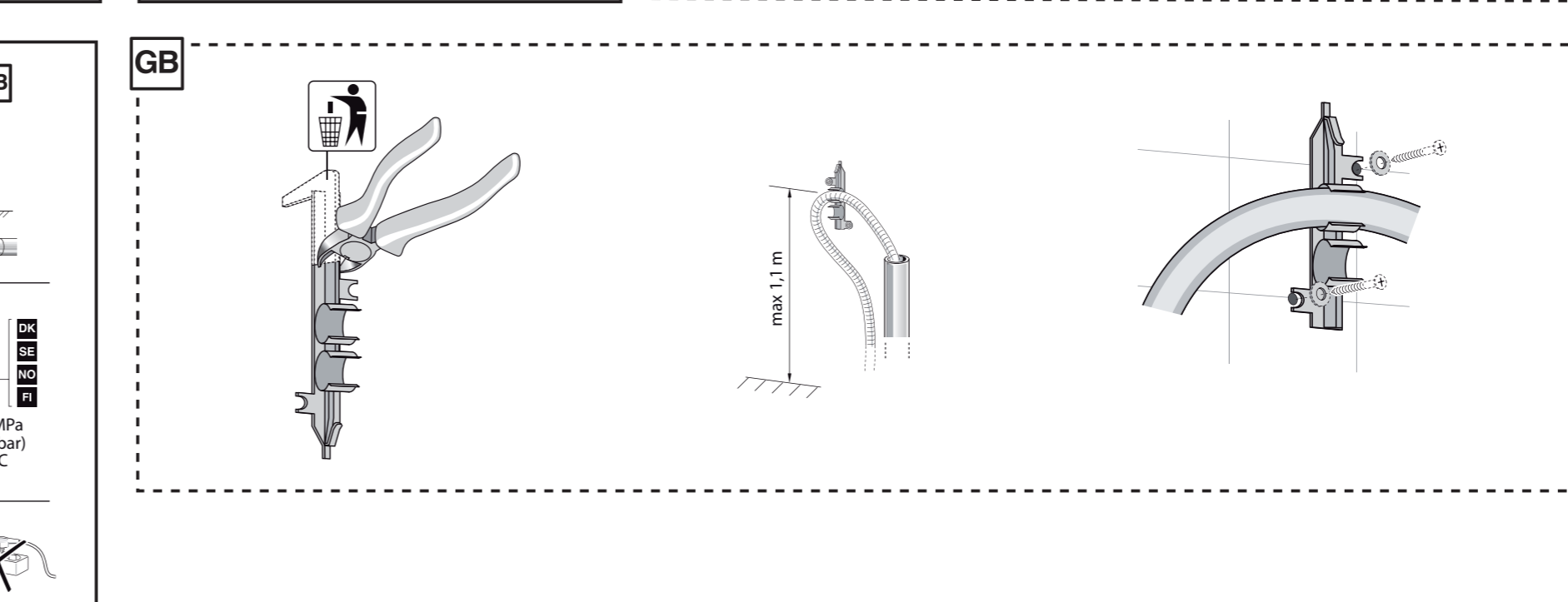
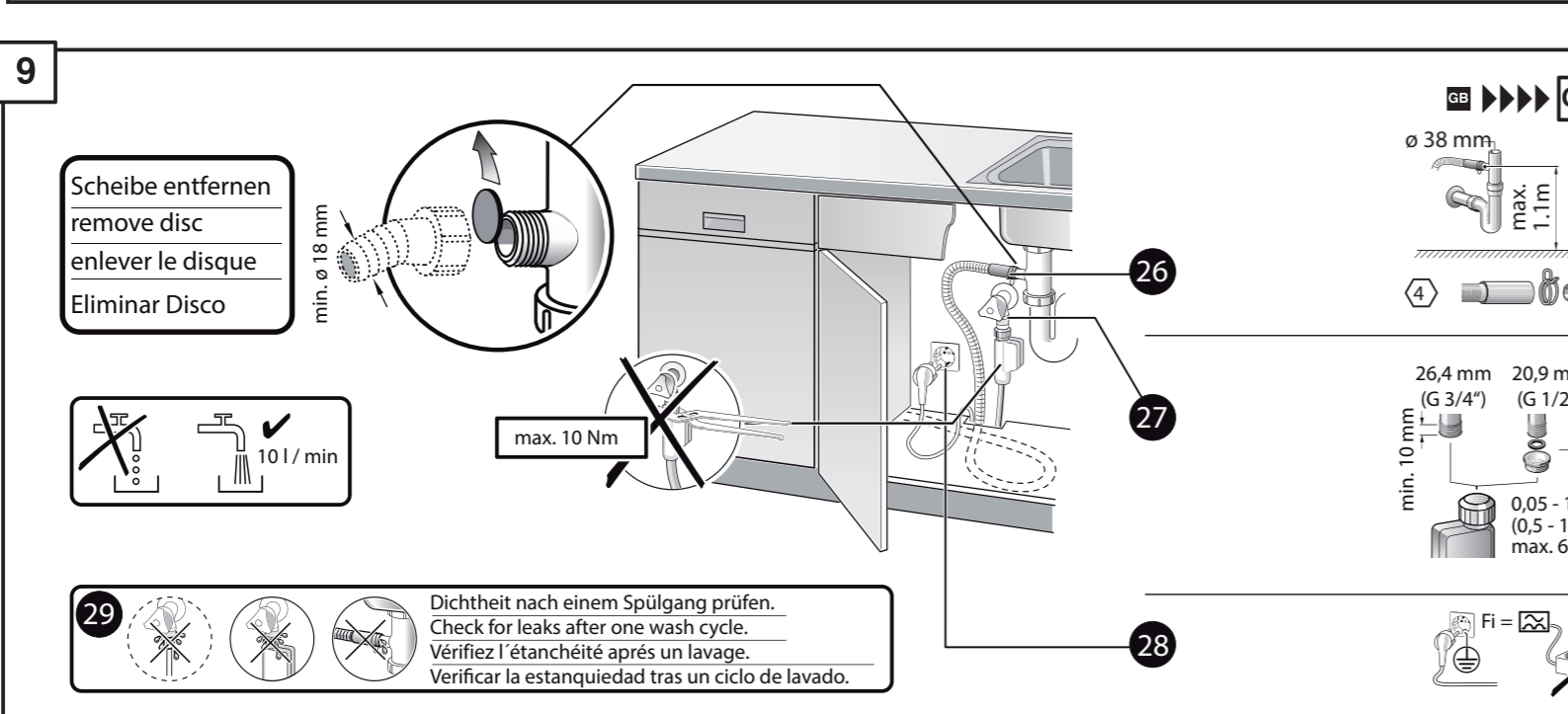
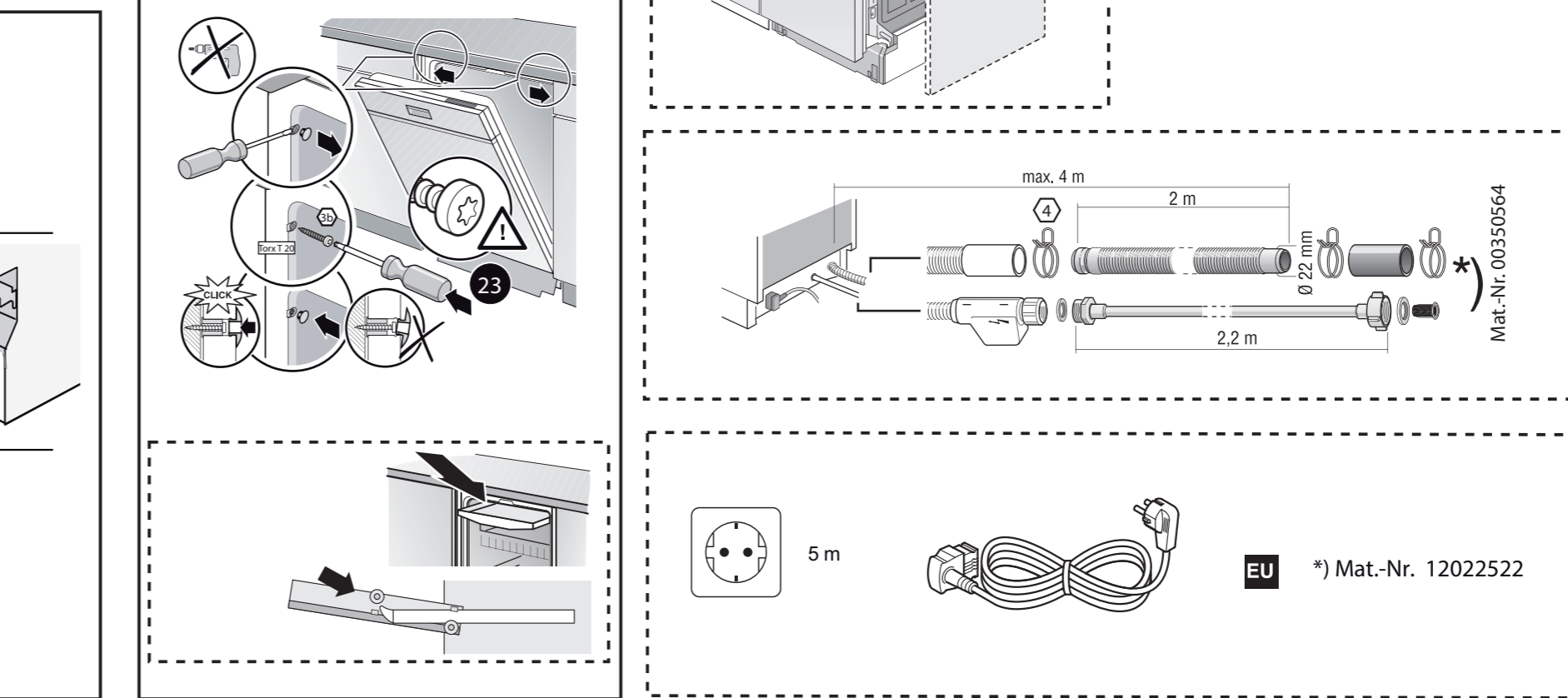
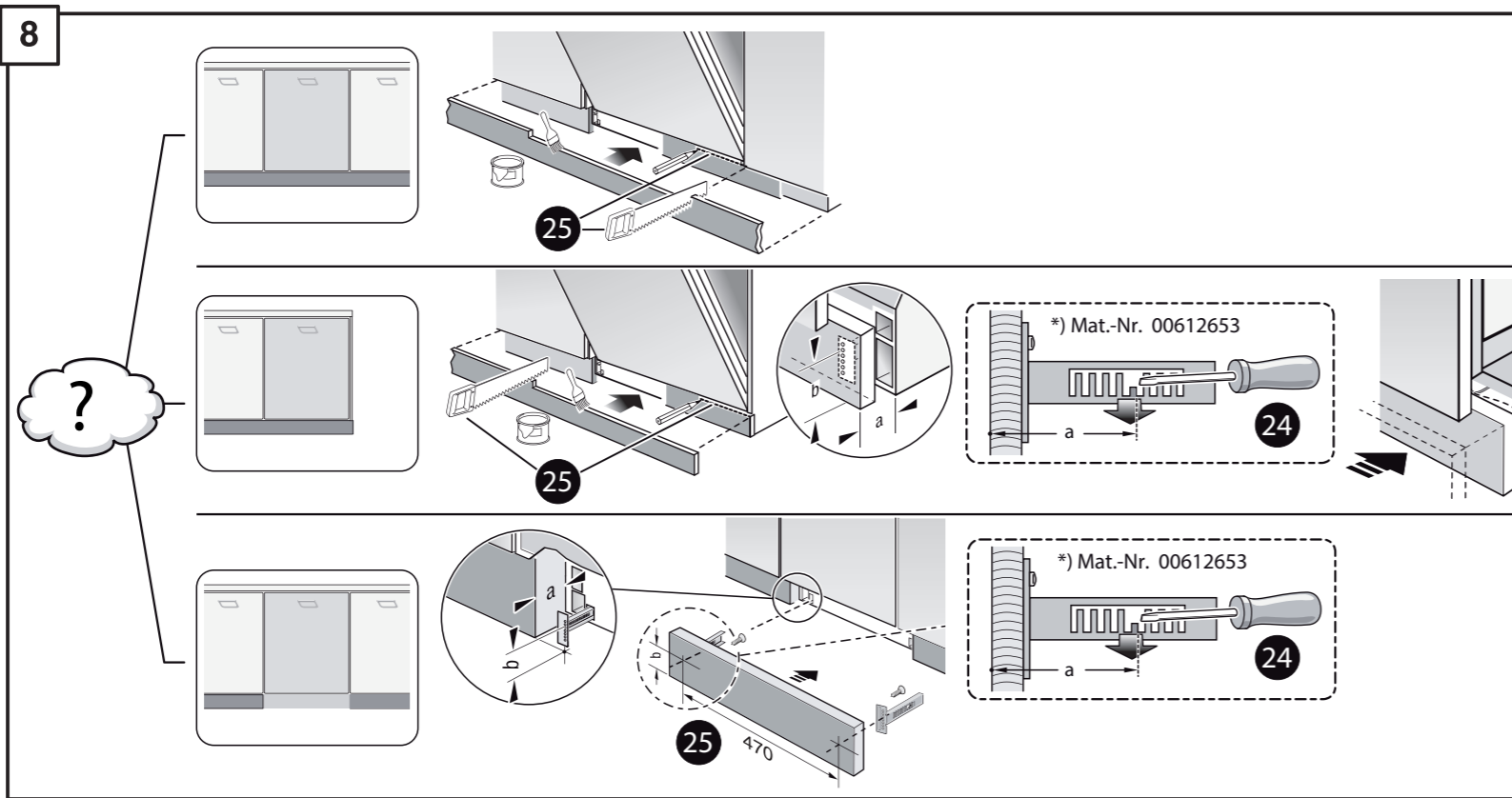
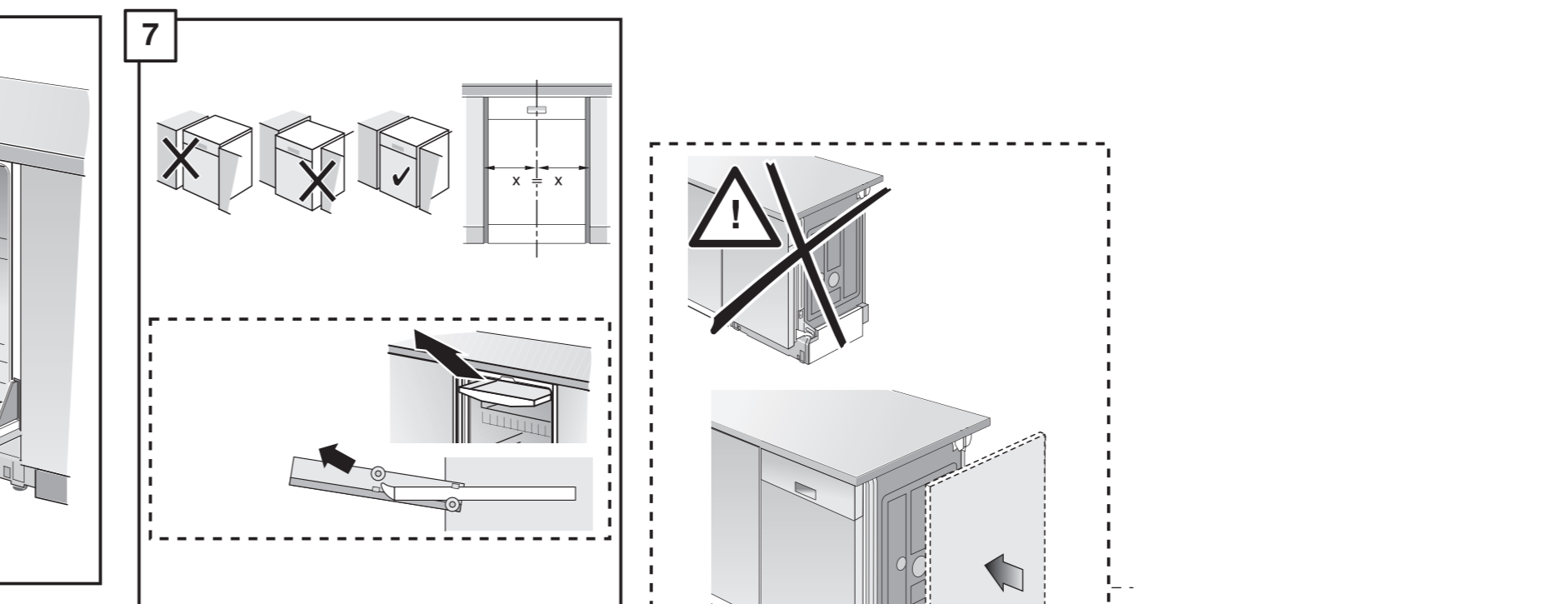
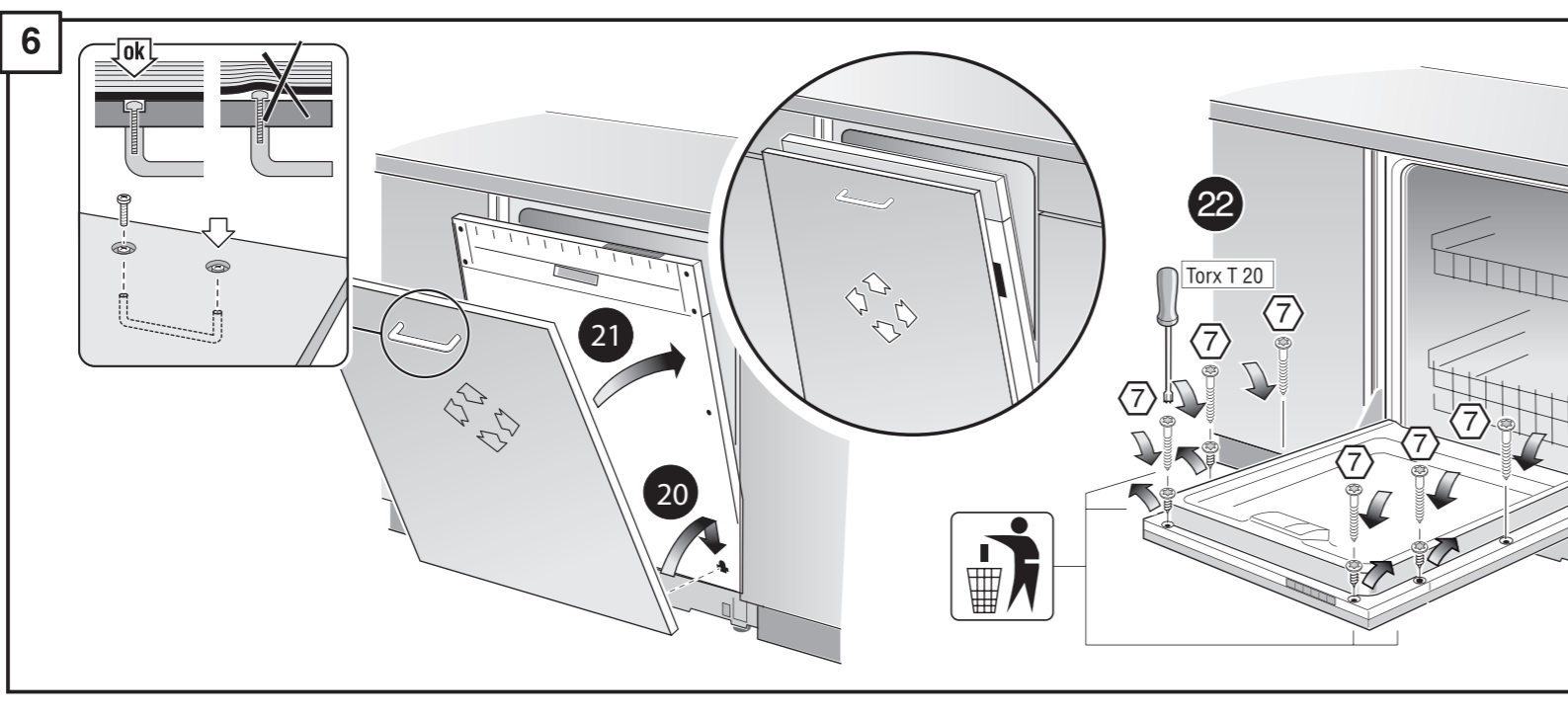
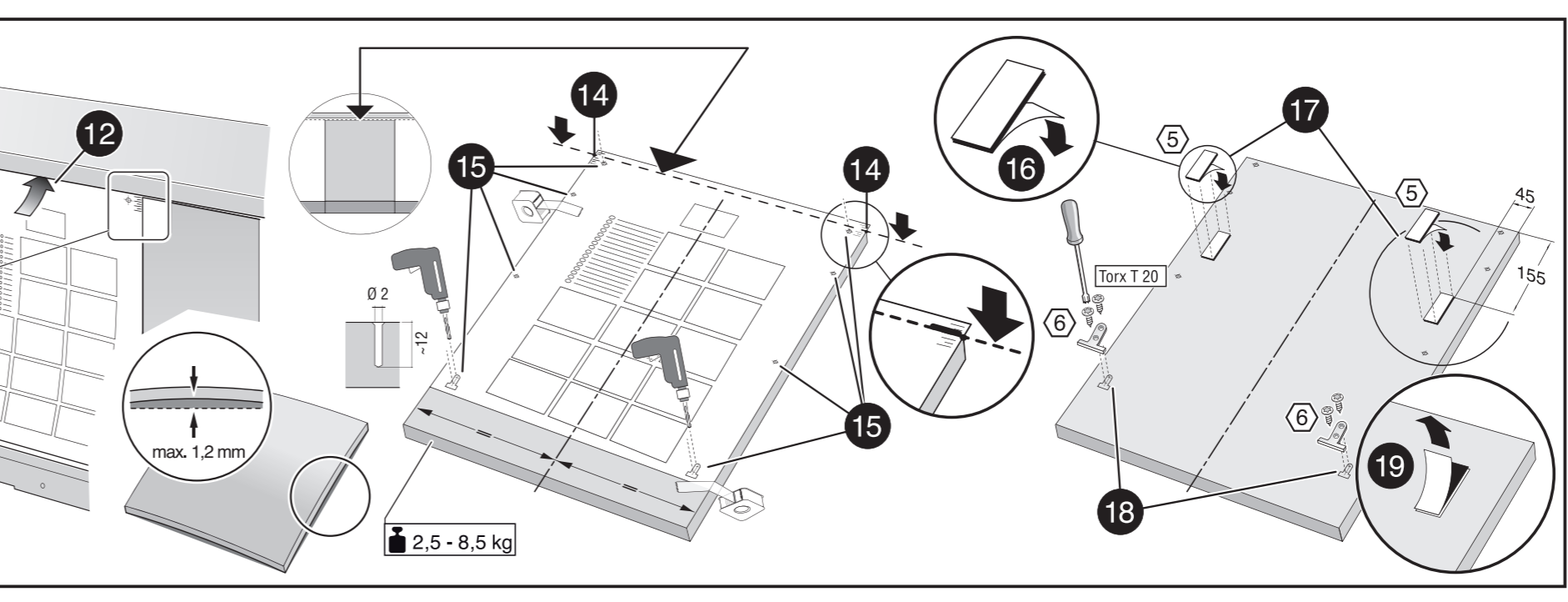
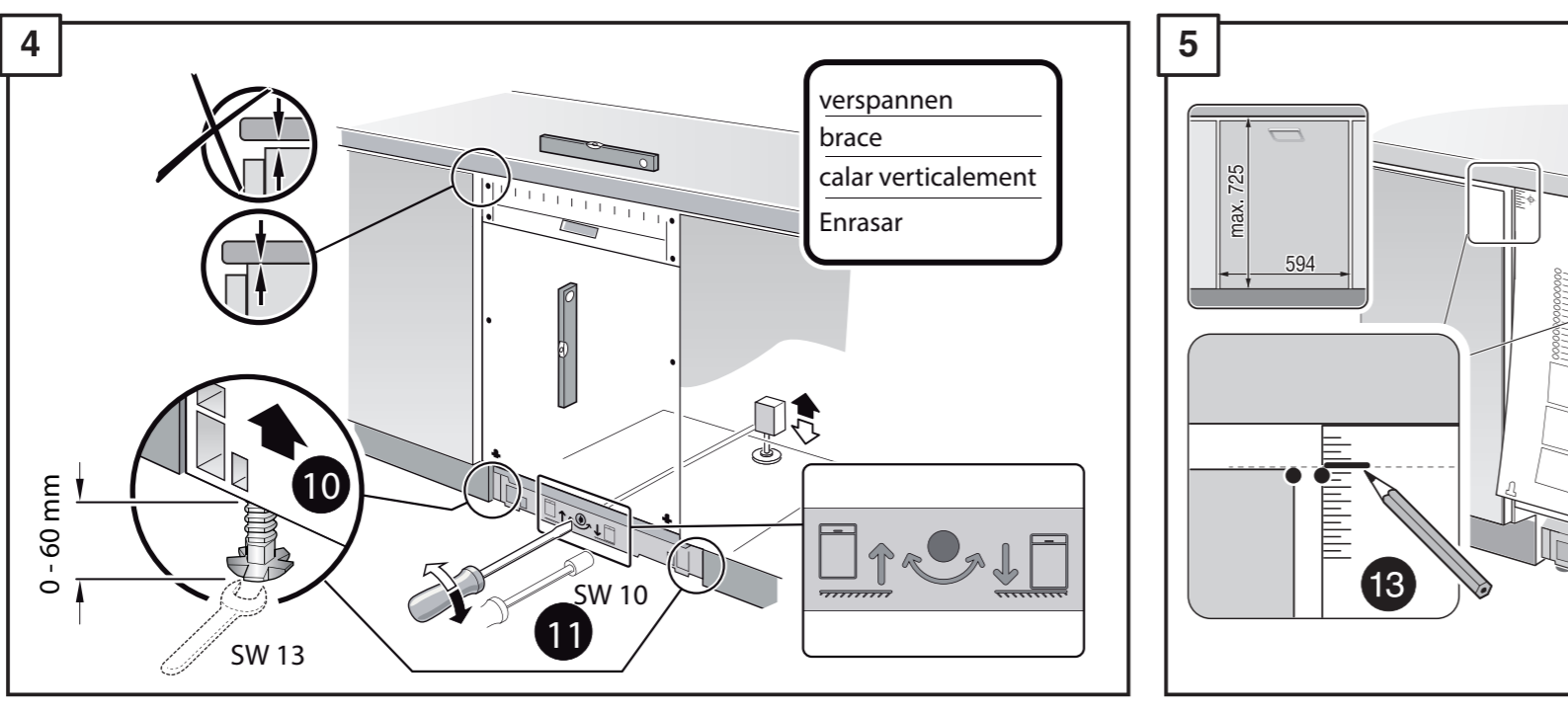
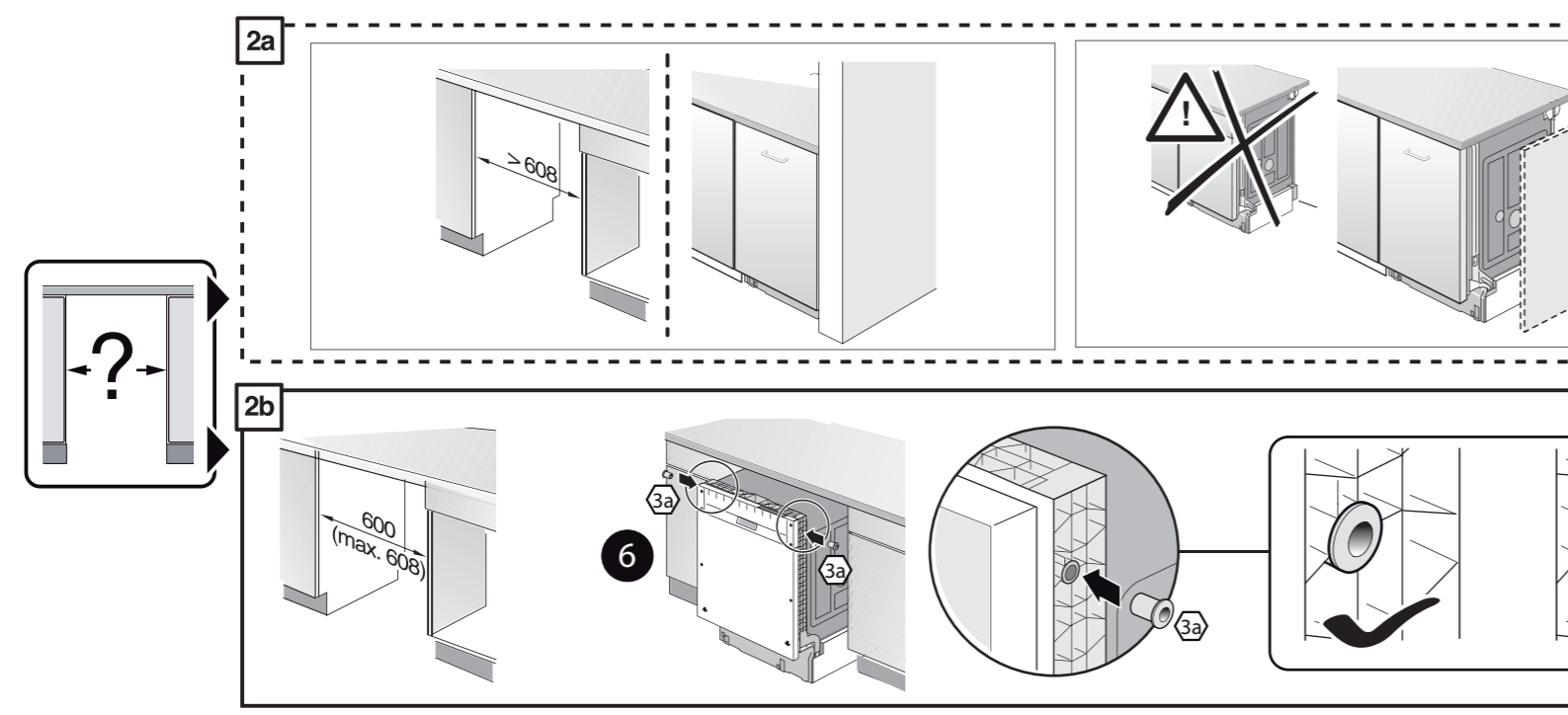
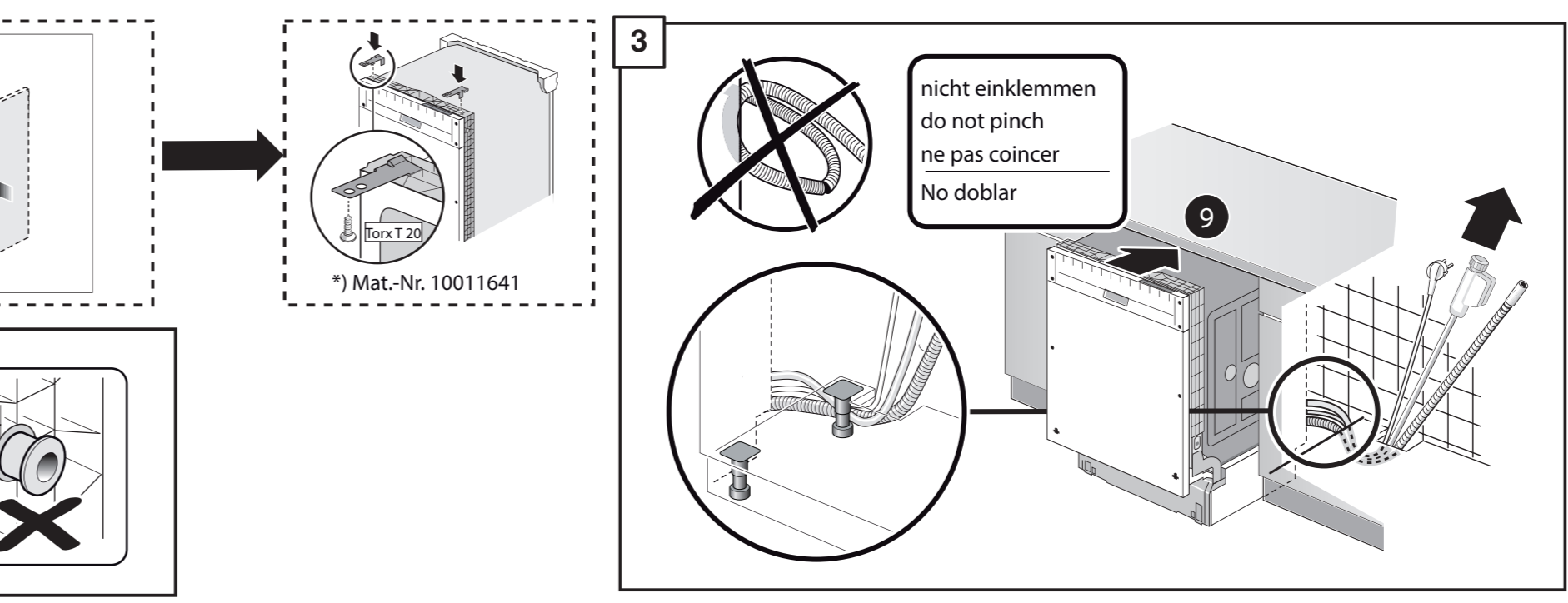
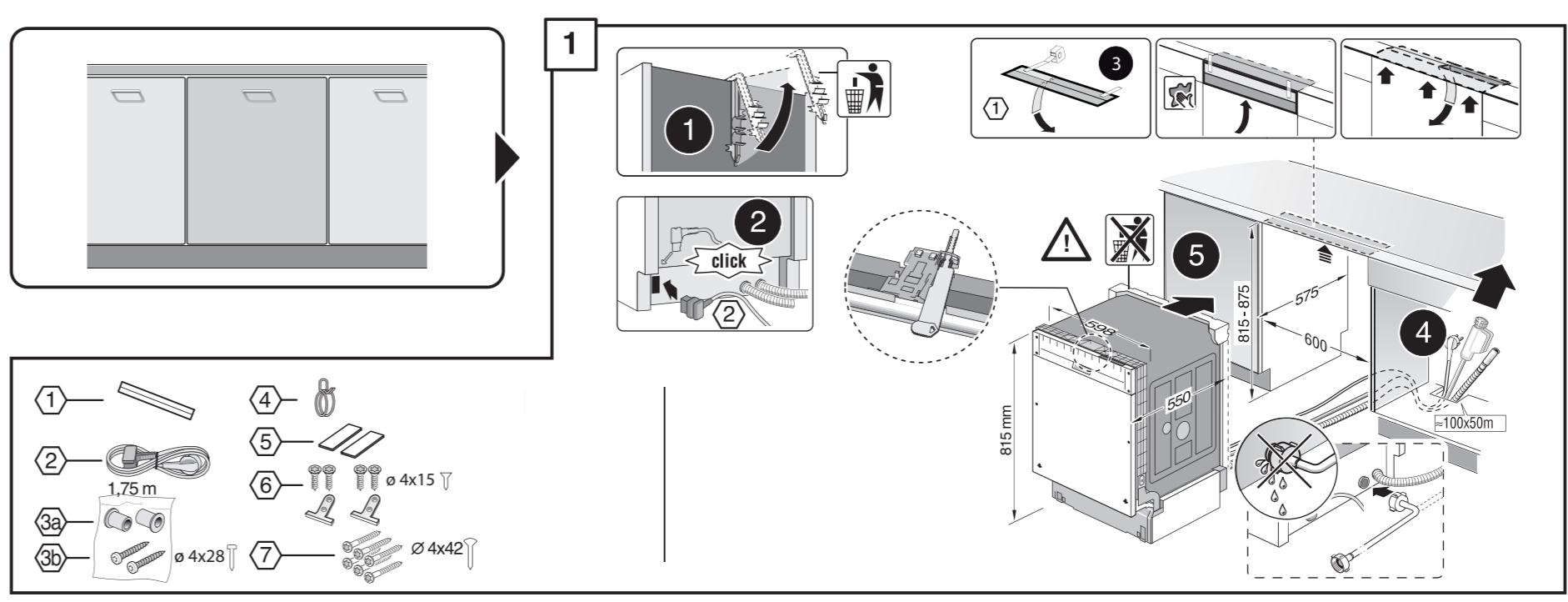


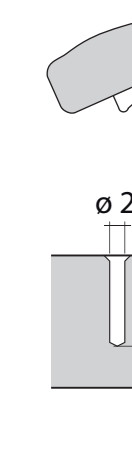
de	Montageanleitung über den Kundendienst erhältlich	cs	Pokyny k instalaci k dostání v zákaznickém servisu	zh	安裝說明 可向客戶服務索取
en	Installation instructions Available from our after-sales service	pl	Instrukcje montażu do nabycia w punkcie serwisowym	uk	Інструкція з монтажу Через сервісну службу
fr	Notice d'installation disponible via le service après-vente	hu	Telepítési útmutató a vendégszolgálaton keresztül kapható	ro	Instrucțiuni de instalare se pot obține de la serviciul de asistență pentru clienți
nl	Installatie-instructies bij de servicedienst verkrijgbaar	hr	Upute za instalaciju može se kupiti kod servisne službe	bg	Инструкции за монтаж предоставя се от службата за обслужване на клиенти
it	Istruzioni d'installazione disponibili presso il servizio di assistenza clienti	mk	Упатства за инсталација достапно преку сервисната служба	ja	設置説明書 カスタマーサービスを通じて入手可能
el	Οδηγίες εγκατάστασης διαθέσιμες από την υπηρεσία εξυπηρέτησης πελατών	sl	Navodila za montažo na voljo prek poslovalnega servisa	he	הנחיות להתקנת המכונה ניתנות בשירות הלקוחות
es	Instrucciones de montaje disponible a través del Servicio de Atención al Cliente	sr	Uputstva za montažu može se dobiti preko korisničkog servisa	id	Petunjuk pemasangan Tersedia di Layanan Pelanggan
pt	Instruções de instalação pode ser adquirido nos nossos Serviços Técnicos	et	Raigaldusjuhised saadaval hooldekeskuse kaudu	kk	Ornату нусудулуқтар сервистік қызмет арқылы алуға болады
sv	Installationsanvisningar går att beställa via service	lt	Įrengimo instrukcijos galima įsigyti kliento aptarnavimo tarnyboje	zh-tw	安裝說明 可向售後服務站索取
no	Installasjonsveiledning fås hos kundeservice	lv	Uzstādīšanas instrukcijas var saņemt klientu apkalpošanas dienestā	uz	Ornatush bo'icha yo'riqnomalar sotishdan keyingi xizmat orqali olish mumkin
fi	Asennusohjeet saatavissa huoltopalvelusta	sk	Pokyny na inštaláciu dostupné prostredníctvom zákazníckeho servisu	is	Upplýsingarleiðbeiningar fáanlegt gegnum notendabjónustuna
da	Installationsvejledning fås hos kundeservice	sq	Udhëzimet e instalimit meriaje mundësihe përmes shërbimit të klientit	tr	Yüklenim talimatları müşteri hizmetlerimizden temin edilebilir
lv	Kurulum talimatları müşteri hizmetlerimizden temin edilebilir	ru	Инструкция по установке можно приобрести через сервисную службу	ko	설치 설명서 고객 서비스센터를 통해 구입 가능



GV 64x B V011-I - 81,5 cm - k.SW 9001 999 334 (0503)



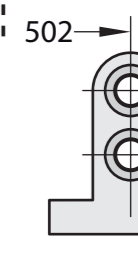
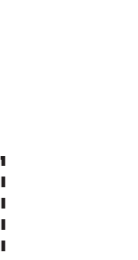
566



502



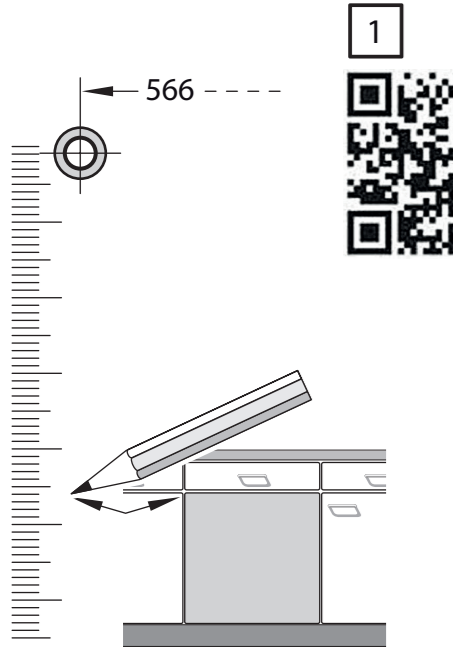
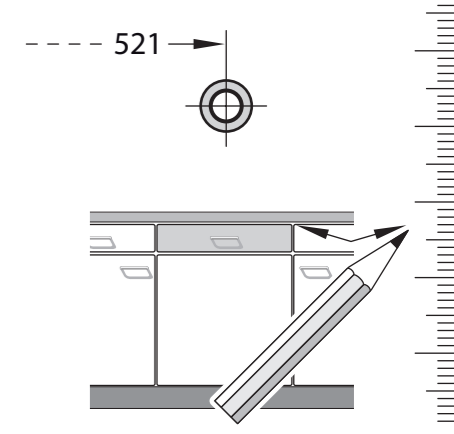
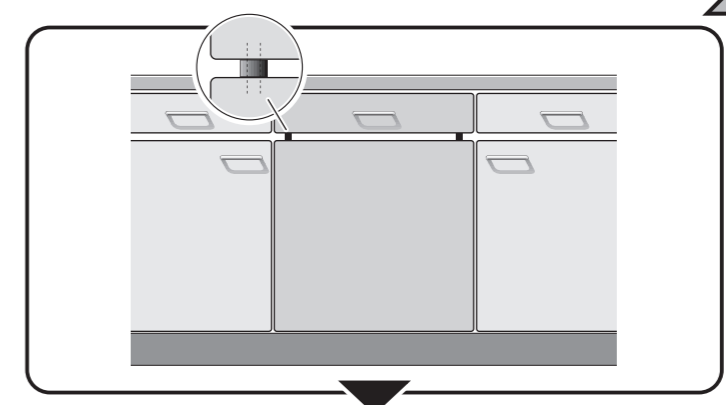
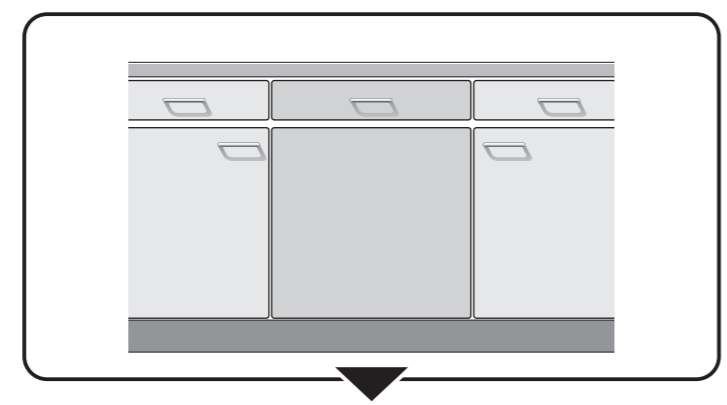
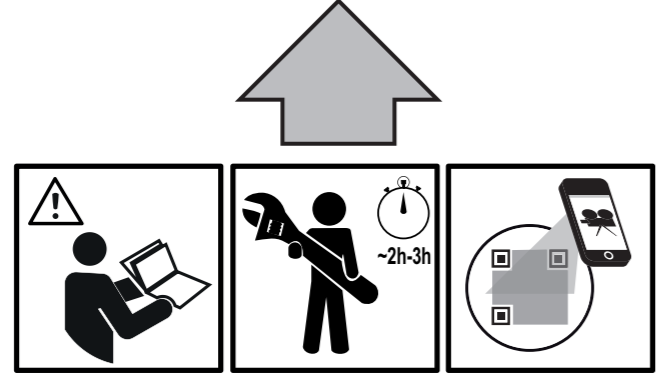
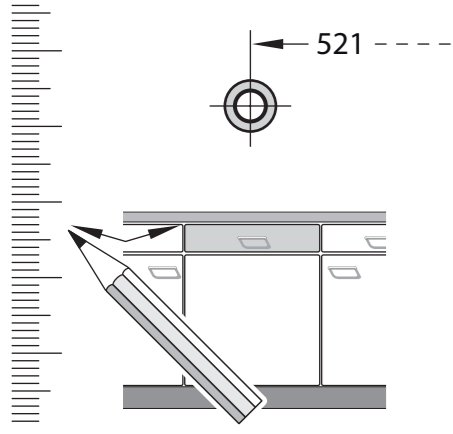
502



502



502



1

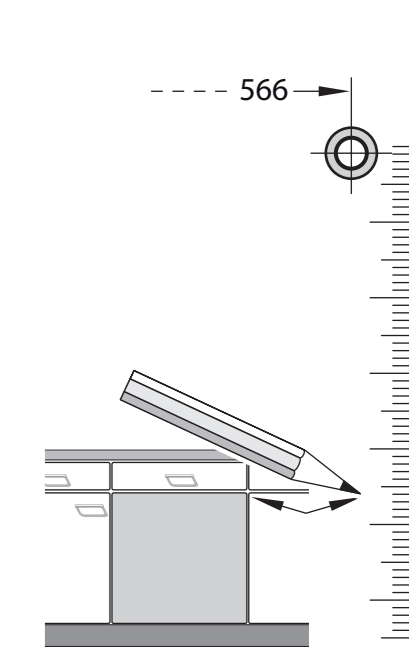
1 1,75 m
2 4x28
3 4x15
4 4x42

click

1
4

5A

max. 725
594



2a

*) Mat.-Nr. 10011641

2b

600 (max. 606)

6A

6A

2,5 - 8,5 kg

Torx T 20



3

nicht einklemmen
do not pinch
ne pas coincer
No doblar

4

verspannen
brace
calar verticalment
Enrasar

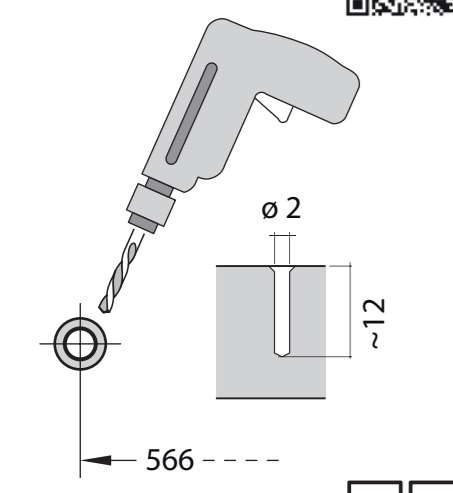
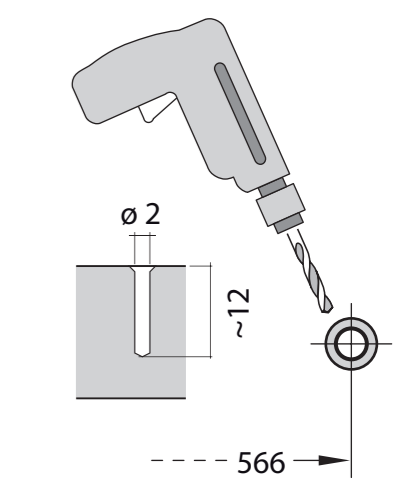
0-60 mm
SW 13

7A

7A

max. 1,2 mm

Torx T 20



5

max. 725
594

6

Torx T 20

8
12

7

2,5 - 8,5 kg

Torx T 20



8

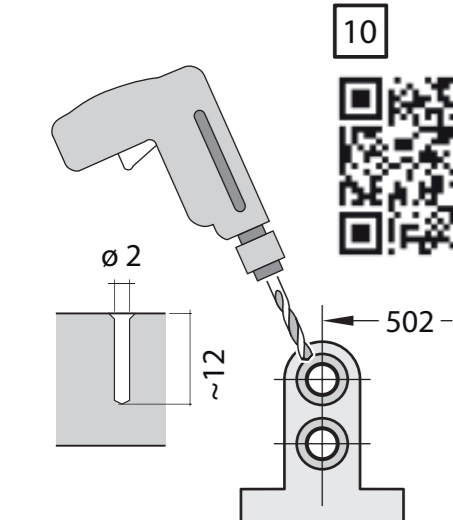
CLICK

Torx T 20

9

*) Mat.-Nr. 00612653

*) Mat.-Nr. 00612653



10

Scheibe entfernen
remove disc
enlever le disque
Eliminar Disco

max. 10 Nm

Dichtheit nach einem Spülgang prüfen.
Check for leaks after one wash cycle.
Vérifiez l'étanchéité après un lavage.
Verificar la estanqueidad tras un ciclo de lavado.

max. 4 m

2 m

0 22 mm

2,2 m

Mat.-Nr. 00350564

5 m

EU *) Mat.-Nr. 12022522

