

Serie 6, Volledig geïntegreerde vaatwasser, 60 cm, XXL (extra hoog) SBD6ECX21E



Optionele accessoires

SGZ0B11	Roestvrijstalen bevestigingsstrip
SGZ1010	Verlengslang voor AquaStop
SGZ8BI00	Verbindingsset voor gedeelde deurfronten
SMZ2014	Korfinzet voor glazen met lange steel
SMZ5045	Decor conversion kit, stainless steel
SMZ5300	Wijnlazenhouder

Vaatwasser met energielabel A, dankzij onze slimme energiebesparende technieken en zonder in te leveren op perfecte resultaten.

- **Max Flex-korven:** perfect rollende korven om flexibel en stabiel je vaatwasser in te ruimen.
- **Rackmatic-systeem:** bovenste korf tot 5 cm in hoogte verstelbaar in 3 verschillende posities.
- **Silence Plus:** de bijzonder stille vaatwasser met 42 dB.
- **Spraakbesturing:** bedien de vaatwasser met je stem dankzij Home Connect.
- **Extra Clean Zone:** extra grondige reiniging van items in de bovenkorf.

Technische Data

Energie-efficiëntieklasse ¹ : A
Energieverbruik per 100 cycli Eco-programma ² : 54 kWh/100 cycli
Aantal couverts: 14
Waterverbruik Eco-programma per cyclus ³ : 9.0 l
Programmaduur: 4:30 uur
Geluidsniveau: 42 dB(A) re 1 pW
Geluidsniveauroe: B
Inbouw/vrijstaand: Inbouw
Hoogte van afneembaar bovenblad: 0 mm
Inbouwafmetingen (hxbxd): 865-925 x 600 x 550 mm
Diepte met 90° geopende deur: 1200 mm
In hoogte verstelbare pootjes: Ja - alle vanaf voorzijde
Maximaal instelbare hoogte: 60 mm
Verstelbare sokkel: Horizontaal en verticaal
Nettogewicht: 40.3 kg
Brutogewicht: 42.5 kg
Aansluitvermogen: 2400 W
Minimale smeltveiligheid: 10 A
Spanning: 220-240 V
Frequentie: 50; 60 Hz
Reparatie-index: 9.3
Lengte elektriciteits snoer: 175 cm
Type stekker: Normale stekker, 2-polig (Schuko-/Gardy. met aardingsstekker wordt standaard meegeleverd)
Lengte toevoerslang: 165 cm
Lengte afvoerslang: 190 cm
EAN-code: 4242005545384
Type installatie: Volledig geïntegreerd



¹ Energie-efficiëntieklasse schaal van A tot G
² Energieverbruik in kWh per 100 cycli (in programma Eco 50 °C)
³ Waterverbruik in liter per cyclus (in Eco 50 °C programma)

Serie 6, Volledig geïntegreerde vaatwasser, 60 cm, XXL (extra hoog) SBD6ECX21E

Vaatwasser met energielabel A, dankzij onze slimme energiebesparende technieken en zonder in te leveren op perfecte resultaten.

Prestaties en verbruik:

- Energie efficiëntieklasse¹: A
- Energie² / Water³: 54 kWh / 9 liter
- Capaciteit: 14 standaard couverts
- Programmaduur⁴: 4:30 (u:min)
- Geluidsniveau: 42 dB(A) re 1 pW
- Geluidsniveau (extra stil programma): 41 dB(A) re 1 pW
- Geluidsefficiëntieklasse: B

Algemene informatie:

- 4 Speciale functies: Home Connect, Extra Droog, Intensive Zone, SpeedPerfect+
- MachineCare
- Voorspoelen
- DoseerAssistent: vaatwasmiddel wordt gelijkmatig verspreid
- EfficientDry en warmtewisselaar
- Home Connect via WiFi
- Add-On functies via Home Connect app: Delicate, Halve belading, HygienePlus, Silence on Demand
- Glasbeschermingstechniek
- AquaSensor
- Materiaal kuip: roestvrij staal

Bediening / Gemak:

- Open Assist: voor greeploze keukens
- Rvs bedieningspaneel met TouchControl
- Bedieningspaneel bovenzijde deur
- Engels
- Elektronische resttijdindicatie in minuten
- Time Light: projectie van resterende tijd op de vloer

Comfort / Zekerheid:

- Max Flex-korven met flexibele onderdelen in rood
- Extra Clean Zone: intensieve reiniging van schaaltes en kopjes
- VarioLade voor bestek en klein servies
- EasySlide uittreksysteem op bovenste korf
- EasySlide uittreksysteem in onderste korf
- RackMatic: in hoogte verstelbare bovenkorf (3 standen)
- Kopjesrekken met zacht siliconen elementen aan voorzijde bovenkorf (2x)
- Neerklapbare houders bovenkorf (2x)
- Neerklapbare bordenhouders onderkorf (6x)
- Kopjeshouder in onderkorf (2x)
- Gekleurde anti-slip beschermstrips in bovenkorf
- Korf-stopper: voorkomt dat onderste korf afwijkt
- Starttijdkeuze 1-24 uur
- EcoSilence Drive: meest energiezuinige en stille motortechnologie

- Akoestisch signaal bij einde programma
- Kinderbeveiliging: push-to-open 2x
- AquaStop: Bosch garantie in geval van waterschade - gedurende de levensduur van het apparaat

Toebehoren:

- Zelfreinigend filtersysteem met 3-voudig gegolfd filter
- Incl. dampbescherming voor werkblad
- Trechter voor zout

Technische specificaties:

- Afmetingen (hxbxd): 86.5 x 59.8 x 55 cm

¹ Schaal van energie-efficiëntieclassen van A tot G

² Energieverbruik in kWh per 100 cycli (in programma Eco 50 °C)

³ Waterverbruik in liters per cyclus (in programma Eco 50 °C)

⁴ Duur van het programma Eco 50 °C

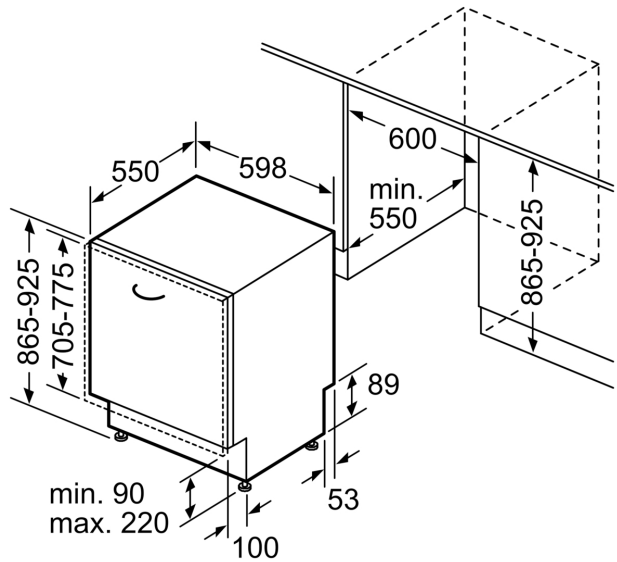
* De diverse garantiemogelijkheden zijn te vinden op de garantiepagina.

Serie 6, Volledig geïntegreerde vaatwasser, 60 cm, XXL (extra hoog) SBD6ECX21E

Afmeting in mm



⏏ stopcontact
 () Waarde met verlengingsset



Afmeting in mm