



RVC477190



Toebehoren

1 x Eierbakje met deksel

Optionele accessoires

RA430100:

Vorraadcontainer met deksel, antraciet

RVA016701 :

RVA016801 :

RVA438040:

Eikenhouten magnetische flessensteun
1st

RVA450220:

Actief kool luchtfilter voor RVY 2stuks

Optionele accessoires

RA425110:

RVS handgreep 1131 mm

RA460020:

Installatieset opgedeelde front RC/RF

RVA421722:

Zwart RVS deurpaneel met greep 76,2cm

RVA423141:

Afdekstrip voor RVY

RVA428722:

Zwart RVS deurpaneel zonder greep 76,2cm

RVA460000:

Installatiekit side-by-side

RVA460020:

achterwaardse compatibelset voor SbS

RVA466700:

Wissel kit voor 76,2 cm VarioEXPR

Koelkast Vario cooling Expressive serie

212.3 x 75.6 cm

RVC477190

- TFT Touch Display
- Ontdek een donker geborsteld roestvrijstalen interieur dat oppervlakken verandert in een statement.
- Met of zonder handgrepen, de deuren gaan moeiteloos open, waardoor ze in elk keukenontwerp passen.
- Zorg dat elk ingrediënt zo vers mogelijk blijft met één gekoelde lade en maximaal twee versklimaatladen met zowel handmatige temperatuur- en vochtigheidsinstellingen als speciale koelprogramma's voor specifieke soorten voedsel.
- Glinstervrije LED spots met warm wit licht

Highlights

Donker geborsteld roestvrijstalen interieur, verfijnd met massieve antraciet aluminium elementen.

Warm wit en niet-verblindend LED-lichtconcept voor optimale voedselpresentatie in alle compartimenten.

Opening assist opties voor de deur:

1. Push-to-open functie voor greeploze meubelfronten

2. Pull-to-open functie voor het eenvoudiger openen van de deur met greep

De lades in de RVC en RVF modellen zijn op dezelfde hoogte gepositioneerd. Bij Side-by-Side installatie kunnen de glazen planken en de deurrekken op hetzelfde niveau worden uitgelijnd

Flexibele positionering van legplanken en deurrekken door verborgen railsysteem

Afgewerkte binnendeur in donker geborsteld roestvrij staal

Professioneel vershoudsysteem met 2 versklimaatladen en 1 gekoelde lade

Full touch TFT display

Netto volume 512 liter

Bediening:

Openingsassistent voor deur.

Soft close deursysteem

Intuïtieve gebruikersbeleving door licht- en beeldschermreactie bij lade-interactie.

Automatische aanpassing van de helderheid op basis van de omgevingsverlichting.

Gemakkelijk toegankelijk full touch TFT-scherm met heldere tekst.

Geanimeerde snelgids om onderhoud van apparaten te ondersteunen.

Algemene informatie

Dynamische koude luchtverdeling.

Automatische ontdooiing.

Constance luchtzuivering door 2 actieve koolstoffilters.

Rest mode, Star-K gecertificeerd

Wanneer de rest mode actief is kunnen de deur en vrieslade alleen met een greep worden geopend.

Deuropening- en storingsalarm.

Geselecteerde digitale diensten (Gaggenau Home Connect)

Op afstand bedienen en monitoren van het apparaat

Remote diagnostics

Personaliseringsfunctie voor het opslaan van aangepaste programma's.

Koelruimte

Professioneel vershoudsysteem.

No-Frost technologie met snelle koeling.

Temperatuur regelbaar van +2 °C tot +8 °C.

3 legplanken van veiligheidsglas met aluminium frame, afzonderlijk in hoogte verstelbaar.

1 geïntegreerde plank van veiligheidsglas.

Optimale voedselpresentatie met warmwitte en niet-verblindende, verborgen LED-lichtbalken (3000 K).

Flexibele plaatsing van deurrekken door verborgen railsysteem.

4 Deurvakken, waarvan 1 extra diep.

Vers klimaat lade

1 vers klimaatlade met aanpasbare temperatuur van -1 °C tot +2 °C.

1 vers klimaatlade met aanpasbare temperatuur van -1 °C tot +8 °C.

Ideale opslagomstandigheden voor verschillende voedingsmiddelen via speciale programma's (bijv. fruit, groenten, vlees en koude gevoelige voedingsmiddelen).

Individuele aanpassing van temperatuur en vochtigheid.

Langere conservering van voedsel met ethyleenabsorber.

Indirecte verlichting, transparant front.

Volledig uittrekbaar, met gedempt sluitsysteem.

Koellade

Temperatuur afhankelijk van koelruimte (altijd 2 °C tot 3 °C lager).

Indirecte verlichting, transparant front.

Volledig uittrekbaar, met gedempt sluitsysteem.

Verbruiksgegevens

Energie-efficiëntieklasse D op de schaal van energie-efficiëntieclassen van A tot G.

Energie verbruik 146 kWh/jaar.

Geluisniveau 38 dB (A) re 1 pW.

Installatievoorschriften:

Vlakscharnier.

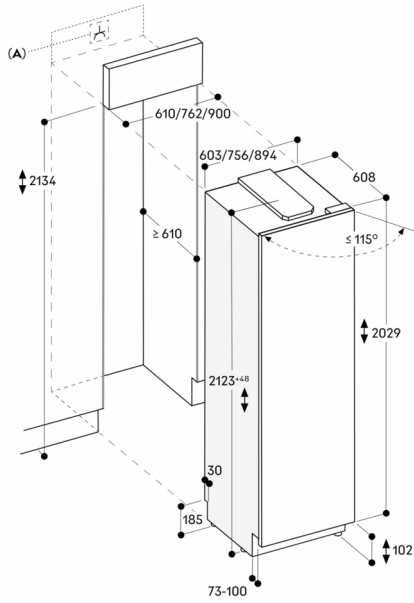
Draairichting deur rechts, verwisselbaar.

Deuropeningshoek 115°, kan op 90° vergrendeld worden. Bij 90° installatie zijn de laden beperkt toegankelijk.

Technische data:

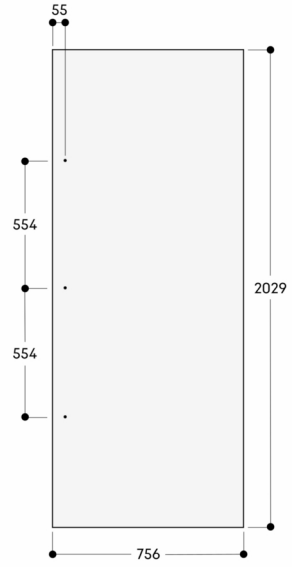
Aansluitwaarde 0.30 kW.

Aansluitkabel 3.0 m met stekker.



A: Elektrische aansluiting
 Maximale deurfrontmaten zijn gebaseerd op een speling van 3 mm
 De hoogte van de sokkel kan worden gereduceerd tot 50 mm
 Afmeting in mm

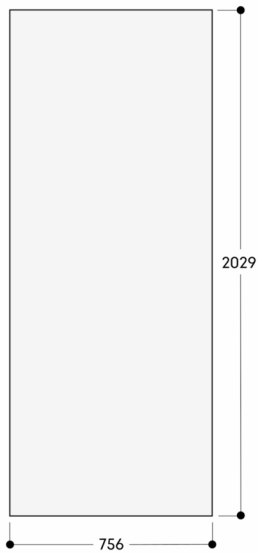
Nisbreedte 762 mm



De deurfrontdikte is 19 mm
 De maximale deurfrontafmetingen zijn gebaseerd op een speling van 3 mm, op basis van een enkele nis

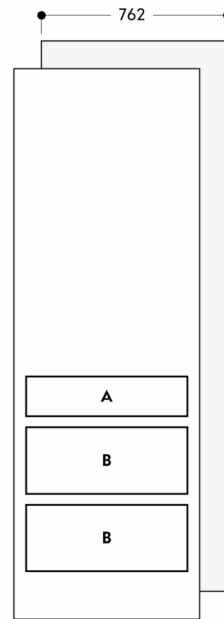
Afmeting in mm

Nisbreedte 762 mm



De deurfrontdikte is 19 mm
 De maximale deurfrontafmetingen zijn gebaseerd op een speling van 3 mm, op basis van een enkele nis

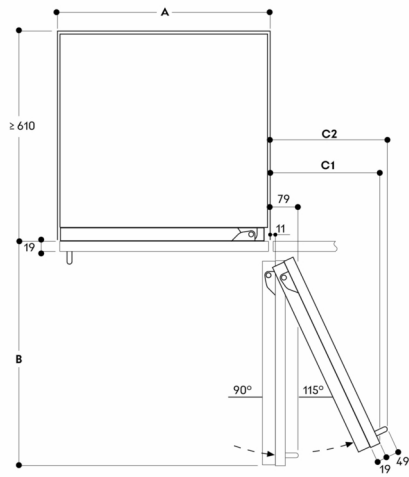
Afmeting in mm



A: Koellade
 B: Verslade

Afmeting in mm

Vrije ruimte tot de wand RVB / RVC / RVF / RVW



Nisbreedte

A	B	C1	C2
457	525	235	265
610	677	299	330
762	830	364	395
900	970	420	442

De tekening is gebaseerd op een deurpaneeldikte van 19 mm alsmede de hoogte van een Gaggenau handgreep van 49 mm

Afmeting in mm