



RVB497190



Optionele accessoires

RA430100:

Vorraadcontainer met deksel, antraciet

RA450012:

Water filter voor RVY/RB/RF

RVA016701 :

RVA016801 :

RVA438040:

Eikenhouten magnetische flessensteun 1st

RVA450220:

Actief kool luchtfilter voor RVY 2stuks

Optionele accessoires

RVA460000:

Installatiekit side-by-side

RVA460020:

achterwaardse compatibelset voor SbS

RVA460900:

Vervangingsset SbS 91,4cm RVY

RVA460910:

Vervangingsset enkele unit 91,4cm RVY

RA425110:

RVS handgreep 1131 mm

RA425910:

RVS handgreep 810 mm

RA460030:

Installatieset opgedeelde front RB

RVA421920:

Zwart RVS deurpaneel met greep RVB492

RVA423141:

Afdekstrip voor RVY

RVA428920:

Zwart RVS deurpaneel greeploos RVB492

Koel-vriescombinatie Vario cooling Expressive serie

212.3 x 89.4 cm

RVB497190

- Ontdek een donker geborsteld roestvrijstalen interieur dat oppervlakken verandert in een statement.
- Het licht wordt aangepast aan de omgevingsomstandigheden, het scherm en de interactie met de lade.
- Het ruime vriesvak, inclusief twee binnenlades en een geïntegreerde ijsmaker, behoudt je beste voedingsmiddelen en beschermt ze tegen vriesbrand en oxidatie.
- Zorg dat elk ingrediënt zo vers mogelijk blijft met één gekoelde lade en maximaal twee versklimaatladen met zowel handmatige temperatuur- en vochtigheidsinstellingen als speciale koelprogramma's voor specifieke soorten voedsel.
- Het intuïtieve display leidt je moeiteloos door de verschillende mogelijkheden, terwijl het geselecteerd wordt gemarkeerd. Animaties vergemakkelijken ook het onderhoud van het apparaat.

- Donker geborsteld roestvrijstalen interieur, verfijnd met massieve antraciet aluminium elementen.

Warm wit en niet-verblindend LED-lichtconcept voor optimale voedselpresentatie in alle compartimenten.

Openingsassistent voor deur die naadloze integratie zonder handgrepen mogelijk maakt. Afgewerkte binnendeur in donker geborsteld roestvrij staal

Flexibele positionering van legplanken en deurrekken door verborgen railsysteem
Massief antraciet aluminium deurvakken
Professioneel vershoudsysteem met 2 versklimaatladen en 1 gekoelde lade
Geïntegreerde ijsmaker met vaste wateraansluiting

Ruime, volledig uittrekbare vriezer inclusief 2 extra lades aan de binnenkant
Full touch TFT display
Netto volume 579 liter

Bediening:

Openingsassistent voor deur.
Soft close deursysteem
Intuïtieve gebruikersbeleving door licht- en beeldschermreactie bij lade-interactie.
Automatische aanpassing van de helderheid op basis van de omgevingsverlichting.
Gemakkelijk toegankelijk full touch TFT-scherm met heldere tekst.
Geanimeerde snelstartgidsen om te helpen bij het onderhoud van apparaten.

Algemene informatie

Dynamische koude luchtverdeling.
Automatische ontdooiing.
Constante luchtzuivering door 2 actieve koolstoffilters.
Rest mode, Star-K gecertificeerd
Deuropening- en storingsalarm.

Geselecteerde digitale diensten (Gaggenau Home Connect)

Opslagmanagement met camera's.

Automatische programmaselectie van versklimaatladen (via objectherkenning).
Personaliseringsfunctie voor het opslaan van aangepaste programma's.

Op afstand bedienen en monitoren van het apparaat

Koelruimte

Professioneel vershoudsysteem.
No-Frost technologie met snelle koeling.
Temperatuur regelbaar van +2 °C tot +8 °C.
3 legplanken van veiligheidsglas met aluminium frame, afzonderlijk in hoogte verstelbaar.
1 geïntegreerde plank van veiligheidsglas.
Optimale voedselpresentatie met warmwitte en niet-verblindende, verborgen LED-lichtbalken (3000 K).
Flexibele plaatsing van deurrekken door verborgen railsysteem.
3 deurrekken, waarvan 2 in hoogte verstelbaar.
Totale inhoud van alle koelkastcompartimenten: 382 liter.

Vers klimaat lade

2 versklimaatladen met vochtigheidsregeling.
Temperatuur instelbaar van -1 °C tot +2 °C.
Ideale bewaarcondities voor verschillende voedingsmiddelen via speciale programma's (bijv. Fruit, Groenten, Vlees).
Individuele aanpassing van temperatuur en vochtigheid.
Langere conservering van voedsel met ethyleenabsorber.
Indirecte verlichting, transparant front.
Volledig uittrekbaar, met gedempt sluitsysteem.

Koellade

Temperatuur afhankelijk van koelruimte (altijd 2 °C tot 3 °C lager).
Indirecte verlichting, transparant front.
Volledig uittrekbaar, met gedempt sluitsysteem.

Vriesruimte

No-frost technologie met snelvriezen bij -30 °C.
4 Sterren vriesvak.
Temperatuur instelbaar van -16 °C tot -24 °C.
Bescherming tegen vriesbrand
Bescherming tegen oxidatie.
Vries capaciteit 14 kg /24 h.
Bewaartijd na een storing 19 h.
Ruime, volledig uittrekbaar vriesvak met synchroon lopende uittrekrails.
2 uitschuifbare binnenlades.
Warmwitte, niet-verblindende LED-verlichting (3000 K).
Netto volume 197 liter.

Ijsmachine

Geïntegreerde ijsmachine in vriesruimte, met vaste wateraansluiting.
Uitschakelbaar.
Filter (gruis) voor watertoevoer, geïntegreerd in het ventilatierooster.
Verzadigingsindicator voor filter via full touch TFT-scherm
Ijsblokjesproductie: ongeveer 3 kg /24 h.
Verwijderbaar ijsreservoir met ca. 3 kg inhoud.
Geïntegreerd, gemakkelijk toegankelijk ijsblokjeschep.

Verbruiksgegevens

Energie-efficiëntieklasse D op de schaal van energie-efficiëntieklassen van A tot G.
Energie verbruik 280 kWh/jaar.
Geluisniveau 39 dB (A) re 1 pW.

Installatievoorschriften:

Vlakscharnier.

Draairichting deur rechts, verwisselbaar.

Deuropeningshoek 115°, kan op 90° vergrendeld worden. Bij 90° installatie zijn de laden beperkt toegankelijk.

Max. gewicht deurpaneel:

Door: 50 kg.

Lade: 14 kg.

Wanneer de rest mode actief is kunnen de deur en vrieslade alleen met een greep worden geopend.

Afsluitklep voor wateraansluiting moet naast het apparaat worden geplaatst en altijd toegankelijk zijn.

Bij een waterdruk hoger dan 0,8 MPa (8 bar), verbind een overdrukventiel tussen de aansluiting en de set slangen.

Technische data:

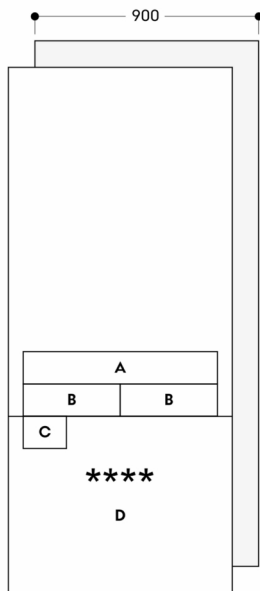
Aansluitwaarde 0.30 kW.

Aansluitkabel 3.0 m met stekker.

Watertoevoer.

Wateraanvoer 1.8 m met 3/4" aansluiting

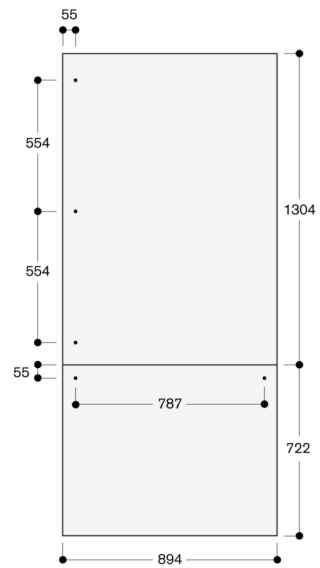
Water druk 2 bar tot 8 bar.



A: Koellade
 B: Verslade
 C: Ijsbereider
 D: Lade

Afmeting in mm

Nisbreedte 900 mm

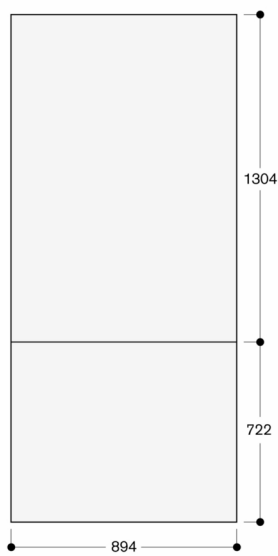


De deurfrontdikte is 19 mm

De maximale deurfrontafmetingen zijn gebaseerd op een speling van 3 mm, op basis van een enkele nis

Afmeting in mm

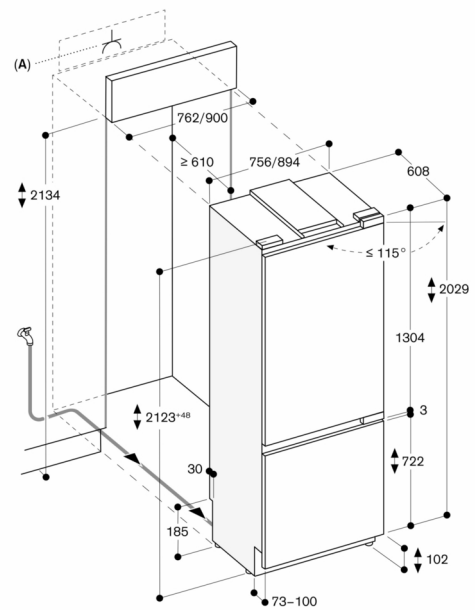
Nisbreedte 900 mm



De deurfrontdikte is 19 mm

De maximale deurfrontafmetingen zijn gebaseerd op een speling van 3 mm, op basis van een enkele nis

Afmeting in mm



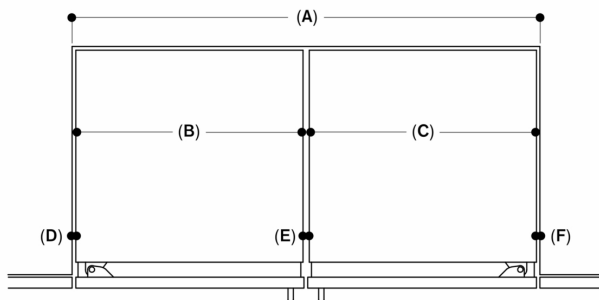
A: Stopcontact

De maximale deurfrontmaten zijn gebaseerd op een speling van 3 mm

De hoogte van de plint kan worden gereduceerd tot 50 mm

Afmeting in mm

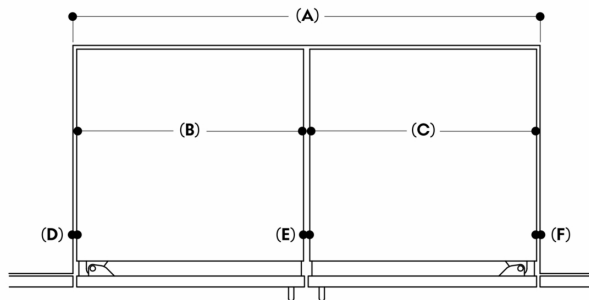
Vervanging van een side-by-side installatie incl. RVY 497



A: Nisbreedte	1828	≤ 1676
B: Apparaat 1 breedte	894	894
C: Apparaat 2 breedte	894	≤ 756
D: Linker opening	10	10
E: Middenopening	20	13
F: Rechter opening	10	3

Afmeting in mm

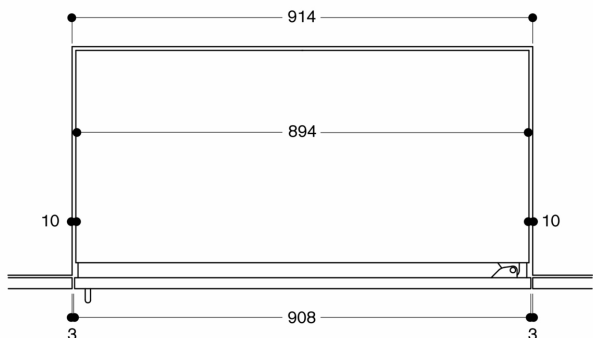
Vervanging van een side-by-side installatie met Vario Cooling 400 serie



A: Nisbreedte	1828	≤ 1676
B: Vario cooling Expressive apparaat breedte	894	≤ 756
C: Vario cooling 400 apparaatbreedte	≤ 908	≤ 908
D: Linker opening	10	3
E: Middenopening	13	6
F: Rechter opening	3	3

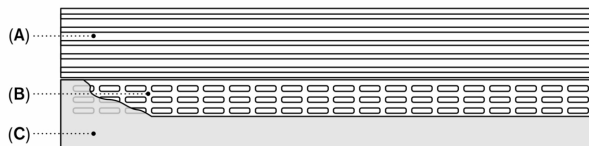
Afmeting in mm

Vervanging van RVB 497 in 914 mm nis



De resulterende laterale openingen van 10 mm kunnen worden afgedekt met zij-afwerkingen die zijn inbegrepen in de montage-accessoire RVA 460 910

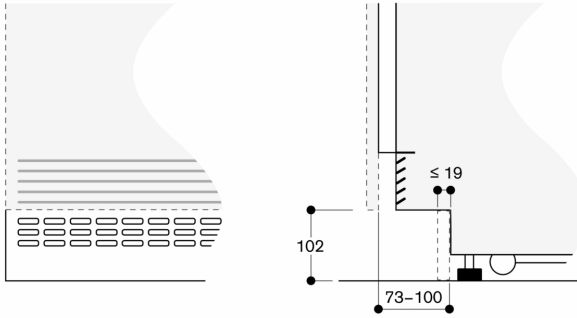
Afmeting in mm



- A: Luchtinvoeropeningen en luchtafvoeropeningen
- B: Ventilatie-openingen in de plintzone
- C: Plint

De hoogte van de sokkel kan worden gereduceerd tot 50 mm uitgaande van de standaard installatiehoogte
De hoogte van de plint moet worden gereduceerd om deze af te stemmen op de sokkelhoogte om extra ventilatie mogelijk te maken

Sokkelruimte



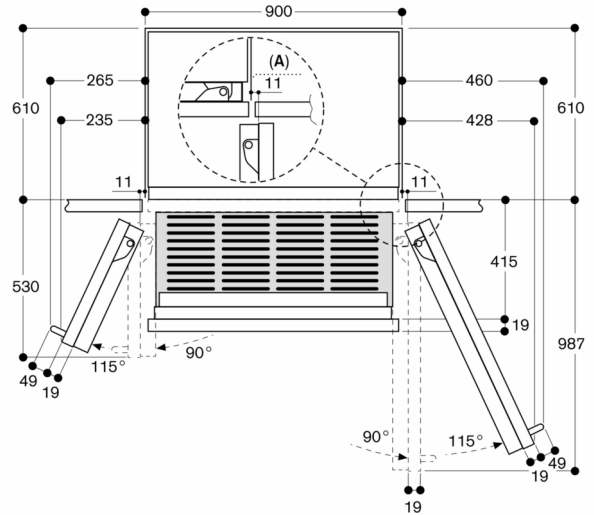
Uitgaande van de standaard installatiehoogte, is de hoogte van de plint 102 mm

De hoogte van de sokkel kan worden gereduceerd tot 50 mm

Maximale plintdikte 19 mm

Afmeting in mm

Wandspeling koel-vriescombinatie

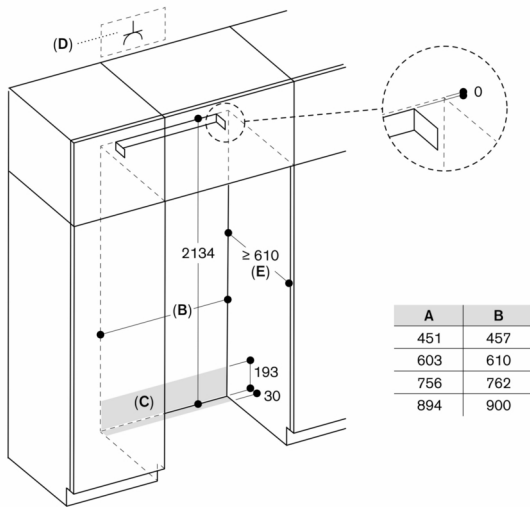


A: Nis

De spelingen zijn gebaseerd op een deurpaneeldikte van 19 mm en een Gaggenau handgreep met een hoogte van 49 mm

Afmeting in mm

Montagenis voor een individueel apparaat

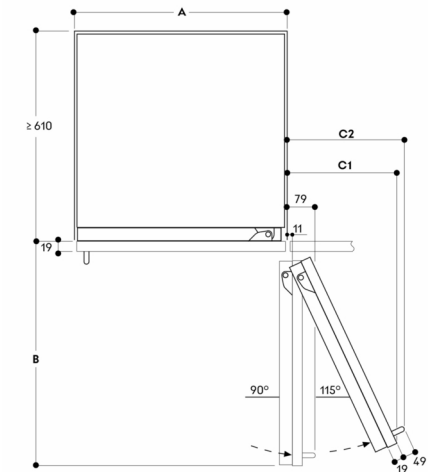


A	B
451	457
603	610
756	762
894	900

- A: Apparaatbreedte
- B: Breedte van de installatienis
- C: Gebied voor het geleiden van de watertoevoerslang
- D: Stopcontact
- E: Diepte van montagenis, afhankelijk van keukenontwerp

Afmeting in mm

Vrije ruimte tot de wand RVB / RVC / RVF / RVW

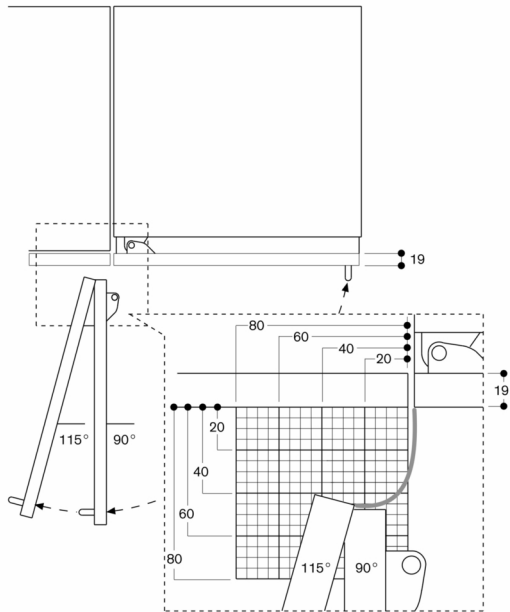


Nisbreedte			
A	B	C1	C2
457	525	235	265
610	677	299	330
762	830	364	395
900	970	420	442

De tekening is gebaseerd op een deurpaneeldikte van 19 mm alsmede de hoogte van een Gaggenau handgreep van 49 mm

Afmeting in mm

Deuropeningshoek



De scharnierslag en de daaruit resulterende afstanden tot de naastliggende kasten en meubelgrepen kunnen afhankelijk van de plaatdikte in de tekening worden afgelezen. In de tekening is uitgegaan van een meubelfrontdikte van 19 mm.