



NL

INSTALLATIEHANDLEIDING
GEBRUIKS- EN ONDERHOUDSHANDLEIDING
VRIJSTAANDE FORNUIZEN

VAN HET BUREAU VAN ONZE VOORZITTER

Beste nieuwe eigenaar van een Bertazzoni-apparaat,

Ik wil u bedanken voor uw keuze van een van onze prachtige producten voor uw huis.

Mijn familie is in 1882 begonnen met de productie van keukenapparatuur in Italië, en heeft een reputatie opgebouwd dankzij de kwaliteit van de techniek en de passie voor heerlijk voedsel.

Vandaag de dag onderscheiden onze producten zich door hun unieke mix van authentiek Italiaans design en superieure apparaattechnologie. Het is onze missie om producten te maken die perfect functioneren en vreugde brengen aan hun eigenaren.

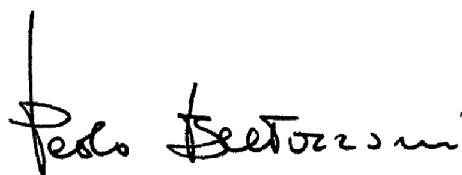
Door mooie producten te maken reageren we op de naar van onze klanten vraag fraai design. Door onze apparaten veelzijdig en gebruiksvriendelijk te maken, wordt koken met Bertazzoni een waar genot.

Deze handleiding helpt u uw Bertazzoni-apparaat op de veiligste en meest effectieve manier te gebruiken en te onderhouden, zodat het u de komende jaren uiterst tevreden zal stellen.

Geniet ervan!

Paolo Bertazzoni

Voorzitter

A handwritten signature in black ink that reads "Paolo Bertazzoni". The signature is written in a cursive, slightly stylized font.

GELDIGHEID VAN DE HANDLEIDING VOOR DE GEBRUIKER

Deze gebruikershandleiding geldt voor de volgende productcodes:

- HER106L3EAVT2
- HER106L3ENET2
- PRO106L3EGIT2
- PRO106L3ENET2
- PRO106L3EROT2
- PRO106L3EART2
- PRO106L3EBIT2
- PRO106L3EXT2

LEES DE GEBRUIKSHANDLEIDING ALVORENS HET APPARAAT TE INSTALLEREN EN TE GEBRUIKEN.

De fabrikant is niet aansprakelijk voor eventueel letsel aan mensen of dieren of materiële schade die voortvloeien uit het niet naleven van de waarschuwingen in dit boekje.

Deze instructies gelden enkel voor de landen waarvan de identificatieletters op de voorpagina van de handleiding en op het etiket van het apparaat staan.

De fabrikant is niet aansprakelijk voor onjuistheden in deze handleiding die te wijten zijn aan druk- of kopieerfouten. Ook de esthetica van de aanwezige figuren is louter indicatief. De fabrikant behoudt zich het recht voor om wijzigingen aan te brengen aan zijn producten wanneer hij dit nodig of nuttig acht, zonder echter de essentiële vereisten op vlak van veiligheid en werking te wijzigen.

INHOUDSOPGAVE

ALGEMENE INFORMATIE	11
DE HANDLEIDING LEZEN	11
INLEIDING EN VEILIGHEID	11
IDENTIFICATIE VAN HET APPARAAT	11
ALGEMENE INFORMATIE OMTRENT DE VEILIGHEID	12
INSTALLATIEHANDLEIDING	14
TECHNISCHE HANDLEIDING VOOR DE INSTALLATEUR	14
INFORMATIE VOOR DE INSTALLATEUR	14
INSTALLATIE VAN HET FORNUIS	14
AFMETINGEN FORNUIS	15
INSTALLATIE VAN HET FORNUIS	16
BELANGRIJKE WAARSCHUWINGEN VOOR HET INSTALLEREN VAN HET APPARAAT	16
VENTILATIE VAN DE RUIMTE	16
LOCATIE EN VENTILATIE	16
STELVOETJES	17
INSTALLATIE VAN DE OPZETRAND	17
KANTELBEVEILIGINGSSYSTEEM	18
BEOORDELING VAN DE INSTALLATIE	18
BELANGRIJKE WAARSCHUWINGEN VOOR DE INSTALLATIE VAN HET FORNUIS	19
ELEKTRISCHE AANSLUITING VAN HET APPARAAT	19
AANSLUITING VAN HET APPARAAT OP HET GASNET	20
AANPASSING AAN VERSCHILLENDE GASSOORTEN	20
GEBRUIKS- EN ONDERHOUDSHANDLEIDING	24
GEBRUIK	24
BELANGRIJKE AANWIJZINGEN VOOR DE GEBRUIKER	24
GASKOOKPLAAT	25
GEBRUIK VAN DE GASKOOKPLAAT	25
DE DUBBELE WOKBRANDER	25
ONTSTEKING VAN DE BRANDERS	25
GRILLCOMPARTIMENT (ALLEEN VOOR MODELLEN MET DRIE OVENS)	27
MONTAGE ROOSTER PLUS BAKPLAAT	27
GEBRUIK VAN DE GRILL	27
GEBRUIK VAN DE OVEN	28
GEBRUIK VAN DE ELEKTRISCHE THERMOSTAAT	28
GEBRUIK VAN DE ELEKTRISCHE OVEN	28
VOORVERWARMEN VAN DE OVEN	30
OVENFUNCTIES	30
GEBRUIK VAN DE GRILL	32
GEBRUIK VAN DE GRILL- OF GRILLVENTILATORFUNCTIE	32
GRILLPAN	33
AIRFRYER	33
WERKING VAN DE OVENVERLICHTING IN OVENS VAN 60 CM EN 90 CM	33
VENTILATIESYSTEEM	33
GEBRUIK VAN DE AUTOMATISCHE PROGRAMMER (ALLEEN VOOR DE HOOFDOVEN VAN DE PRO- MODELLEN)	34
LEGENDA VAN SYMBOLEN	34
BEGINSCHERM	34
KLOK-/SYSTEEMINSTELLING	34
INSTELLINGEN	34
KLOK	35
SELECTIE BEREIDINGSFUNCTIES	35
STATUSSCHERM	35
MENU VAN BEREIDINGSINSTRUMENTEN	36
KOOKWEKKER	36
UITGESTELDE START	36
BEREIDINGSDUUR	37
VLEESSONDE	37
LEIDRAAD BIJ DE REGELING VAN DE OVENTEMPERATUREN	39
SELECTIE VAN DE JUISTE BEREIDINGSTEMPERATUUR	39

INHOUDSOPGAVE

INDICATOR 'TEMPERATUUR BEREIKT' (ALLEEN VOOR DE HOOFDOVEN EN MODELLEN DIE HIERMEE ZIJN UITGERUST)	42
ONDERHOUD VAN HET APPARAAT	43
OPGELET: BELANGRIJKE WAARSCHUWINGEN	43
VERVANGING VAN DE ONDERDELEN	43
REINIGEN VAN HET APPARAAT	44
ACCESSOIRES	49
BAKPLAAT (GRIDDLE)	49
ZELFREINIGENDE PANELEN	49
TELESCOPISCH UITSCHUIFBARE ROOSTERS	49
GIETIJZEREN ADAPTER VOOR WOK	49
EXTRA HOGE VERSTELBARE VOETEN	49
PROBLEMEN OPLOSSEN	50
NUTTIGE ADVIEZEN	53
THERMOMETER	53
JUISTE BEREIDINGSTIJD	53
GEBRUIK VAN VELLEN ALUMINIUM OF SILICONE	53
DEUR EN AFDICHTING	53
GARANTIE	54
GARANTIE EN SERVICE	54
ASSISTENTIE	55
KLANTENSERVICE	55
CONVENTIONEEL GARANTIECERTIFICAAT: WAT TE DOEN?	55
AFWIJKINGEN STORINGEN: WIE CONTACTEREN?	55
ÉÉN TELEFOONNUMMER OM ASSISTENTIE TE VRAGEN	55
PRODUCTMODEL: WAAR KUNT U DIT VINDEN?	55

ALGEMENE INFORMATIE

DE HANDLEIDING LEZEN

Deze aanwijzingen zijn aangepast aan apparaten van verschillende types, daarom zouden ze functies kunnen beschrijven die jouw apparaat mogelijk niet bevat of ondersteunt.

De afbeeldingen in dit document hebben betrekking op verschillende modellen en kunnen dus licht afwijken van het product dat je hebt aangeschaft.

De fabrikant aanvaardt geen enkele aansprakelijkheid voor persoonlijke verwondingen of materiële schade die het gevolg zijn van een onjuiste of oneigenlijke installatie van het apparaat.

De fabrikant behoudt zich het recht voor om de nodige wijzigingen aan te brengen aan de verschillende modellen, om de geldende technische normen te respecteren.

Bij klachten kan contact worden opgenomen met de klantenservice.

INLEIDING EN VEILIGHEID

Alvorens het apparaat te installeren en/of te gebruiken, moeten de aanwijzingen in deze handleiding aandachtig worden gelezen.

Zo raak je vertrouwd met het nieuwe apparaat.

Houd dit document altijd bij de hand om het op elk moment te kunnen raadplegen, en geef het door aan eventuele volgende eigenaren.

Lees de kennisgevingen ten aanzien van de veiligheid in de inleiding van deze handleiding en neem de veiligheidsopmerkingen in acht, zoals: "Let op", "Waarschuwing" en "Gevaar" die in de tekst zijn opgenomen.



GEVAAR

Dit symbool duidt een situatie aan die gevaarlijk is voor jezelf of anderen. Lees de tekst aandachtig en zorg dat je de oorzaken van mogelijk gevaarlijke of dodelijke ongevallen perfect hebt begrepen.



WAARSCHUWING

Dit symbool duidt veiligheidsinformatie aan. Lees de tekst aandachtig en zorg dat je de oorzaken van mogelijk gevaarlijke ongevallen perfect hebt begrepen.



OPGELET

Dit symbool duidt een actie aan waarmee een risico kan worden veroorzaakt voor het apparaat of de onderdelen ervan. Onderneem deze acties met bijzondere voorzichtigheid.



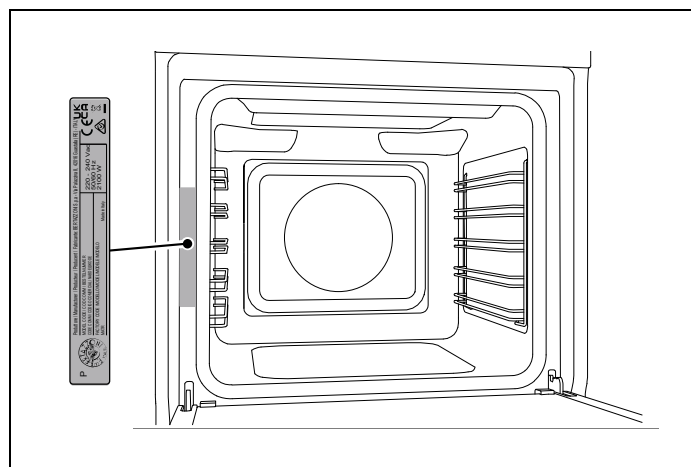
OPMERKING

Dit symbool wijst op nuttige adviezen en vraagt aandacht voor correcte procedures en gedrag. Door aanwijzingen met dit symbool in acht te nemen, bespaar je jezelf problemen.

Het symbool duidt de juiste methodes of procedures aan, die opgevolgd moeten worden om het apparaat op de juiste manier te gebruiken.

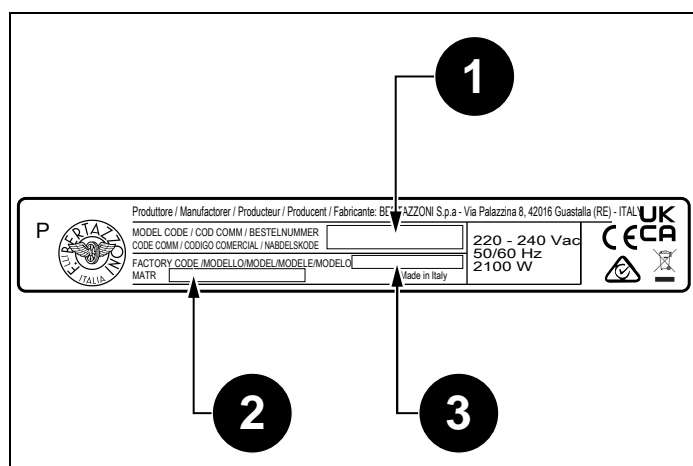
IDENTIFICATIE VAN HET APPARAAT

Het identificatieplaatje bevindt zich op de zijkant van het ovenvoorpaneel en mag nooit worden verwijderd (een kopie hiervan vindt u in de handleiding).



Afb. 1

ALGEMENE INFORMATIE



Afb. 2

Op het identificatieplaatje staan de volgende gegevens:

- 1) Model
- 2) Handelscode
- 3) Serienummer
- 1) Handelscode
- 2) Serienummer
- 3) Model



OPMERKING

Geadviseerd wordt om de gegevens en serienummers van het apparaat over te schrijven, om ze in geval van nood snel bij de hand te hebben.



OPMERKING

Geef de gegevens van het identificatieplaatje door voor een efficiëntere assistentie en levering van vervangingsonderdelen.



Het symbool van de doorgekruiste vuilnisbak op het product geeft aan dat afval van elektrische en elektronische apparaten (AEEA) niet mag worden meegegeven met ongescheiden afval (d. w. z. “gemengd stedelijk afval”). Het moet daarentegen apart worden verwerkt zodat materialen hergebruikt of op een specifieke manier behandeld kunnen worden, eventuele stoffen die schadelijk zijn voor het milieu geëlimineerd en veilig verwerkt worden en grondstoffen die gerecycled kunnen worden, worden gescheiden.

Daarom moet AEEA worden afgegeven bij speciale inzamelcentra (ook wel milieustraten of ecologische platforms genoemd) die zijn opgezet door Gemeenten of gemeentereinigingsdiensten. Bij aanschaf van een nieuw apparaat kan AEEA bovendien worden teruggegeven aan de winkelier, die verplicht is dit gratis in te nemen (“één tegen één”), AEEA van “zeer kleine afmetingen” (d.w.z. met geen enkele afmeting groter dan 25 cm) kan ook gratis worden afgegeven bij winkeliers zonder nieuwe aanschaf (“één tegen nul” – dit is echter alleen verplicht voor winkels met een oppervlak van de verkoopruimte van meer dan 400 m²).

ALGEMENE INFORMATIE OMTRENT DE VEILIGHEID

Dit apparaat voldoet aan de Europese richtlijn 2002/95/EG (RoHS).



Dit apparaat is gemarkeerd in de zin van de Europese richtlijn 2012/19/EU inzake elektrische en elektronische apparaten (waste electrical and electronic equipment - WEEE).

Deze richtlijn definieert de regels voor het inzamelen en recyclen van afgedankte apparaten, geldig in de hele Europese Unie.

ALGEMENE INFORMATIE



GEVAAR

Dit apparaat is niet bedoeld om te worden gebruikt door personen, waaronder kinderen, met beperkte geestelijke of lichamelijke capaciteiten of onvoldoende ervaring en kennis van de werking van het product. Deze personen mogen het apparaat alleen gebruiken onder toezicht van iemand die verantwoordelijk is voor hun veiligheid en met voldoende instructies omtrent het gebruik van het apparaat.



GEVAAR

Brandgevaar: laat geen ontvlambare voorwerpen op kookplaten liggen.



GEVAAR

Automatische bereidingen op de kookplaat met vet of olie kunnen gevaarlijk zijn en brand veroorzaken. Probeer een eventuele brand niet te blussen met water, maar schakel het apparaat uit en bedek de vlam met een deksel of branddeken.



GEVAAR

Het apparaat mag worden gebruikt door kinderen ouder dan 8 jaar en door personen met lichamelijke, sensorische of geestelijke beperkingen, of zonder ervaring of de nodige kennis, op voorwaarde dat ze onder toezicht staan of instructies hebben ontvangen om het apparaat veilig te gebruiken, en begrip hebben van de gevaren die ermee gepaard gaan. Kinderen mogen niet spelen met het apparaat. Reiniging en onderhoud dat door de gebruiker moet worden verricht, mag niet worden uitgevoerd door kinderen zonder toezicht.



WAARSCHUWING

Dit apparaat en de toegankelijke onderdelen ervan worden tijdens het gebruik erg heet. Raak de verwarmingselementen niet aan. Personen onder de 16 moeten uit de buurt worden gehouden als ze niet voortdurend onder toezicht staan.

Raak de verwarmingselementen van de kookplaat en/of in de oven niet aan.



WAARSCHUWING

De toegankelijke delen kunnen heet worden tijdens het gebruik. Kinderen moeten uit de buurt worden gehouden.



WAARSCHUWING

Verzeker u ervan dat het apparaat is afgekoppeld van het elektriciteitsnet voordat u de lamp vervangt, om de kans op elektrische schokken te voorkomen.



WAARSCHUWING

Het fornuis mag niet op een voetstuk worden geïnstalleerd.



WAARSCHUWING

Gebruik geen stoomreinigers om het apparaat schoon te maken.



OPGELET

Gebruik geen externe timer of andere systemen voor afstandsbediening om het apparaat te laten werken.

INFORMATIE VOOR DE INSTALLATEUR

De werkzaamheden voor de installatie, afstellingen, verbouwingen en het onderhoud die hier worden vermeld mogen uitsluitend worden uitgevoerd door gekwalificeerd personeel in overeenstemming met de geldende regelgeving.



GEVAAR

Een verkeerde installatie kan schade veroorzaken aan personen, dieren of zaken. De fabrikant kan hiervoor niet worden aansprakelijk gesteld.

Veiligheidsinrichtingen of automatische afstelinrichtingen mogen tijdens de levensduur van het apparaat alleen gewijzigd worden door de fabrikant of een geautoriseerde installateur.

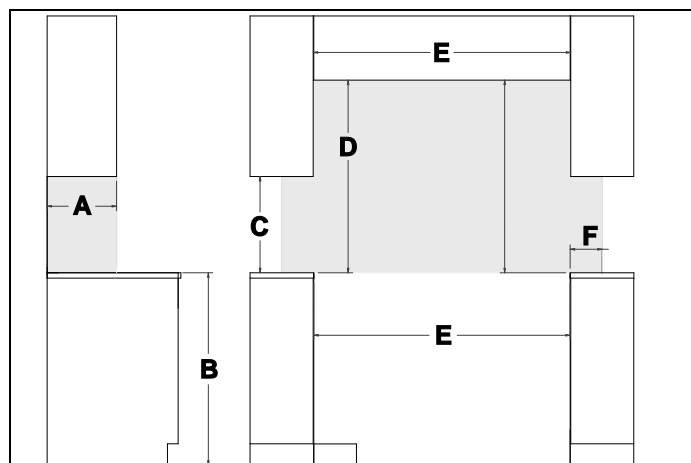
INSTALLATIE VAN HET FORNUIS

Verwijder de binnen- en buitenverpakking van alle bewegende onderdelen en controleer of het fornuis in goede staat verkeert.

Gebruik het apparaat niet bij twijfel en neem in dat geval contact op met gekwalificeerd personeel.

Verpakkingsonderdelen (piepschuim, zakken, karton, spijkers) zijn gevaarlijke producten en moeten daarom buiten het bereik van kinderen worden bewaard.

Het apparaat kan apart worden geïnstalleerd of worden ingebouwd tussen twee wanden (Installatie van klasse 1). Eén zijwand die hoger is dan de kookplaat is mogelijk; deze moet een afstand van minstens 70 mm tot de rand van het fornuis hebben. Eén zijwand die hoger is dan de kookplaat is mogelijk; deze moet een afstand van minstens 70 mm tot de rand van het fornuis hebben.



Afb. 3

AFMETING	MIN.
A	330 mm
B	Hoogte fornuis
C	450 mm
D	660 mm vanaf de bovenkast ¹
E	Breedte fornuis
F	70 mm

Eventuele wanden van aangrenzende meubels en de achterwand van het fornuis moeten gemaakt zijn van hittebestendig materiaal dat bestand is tegen een temperatuur van 65 K.

Het apparaat kan worden geïnstalleerd als klasse 1 of als klasse 2 subklasse 1.



OPGELET

Wanneer het apparaat geïnstalleerd wordt als klasse 2 subklasse 1, gebruik dan uitsluitend flexibele metalen slangen conform UNI 9891 voor de aansluiting op het gasnet.



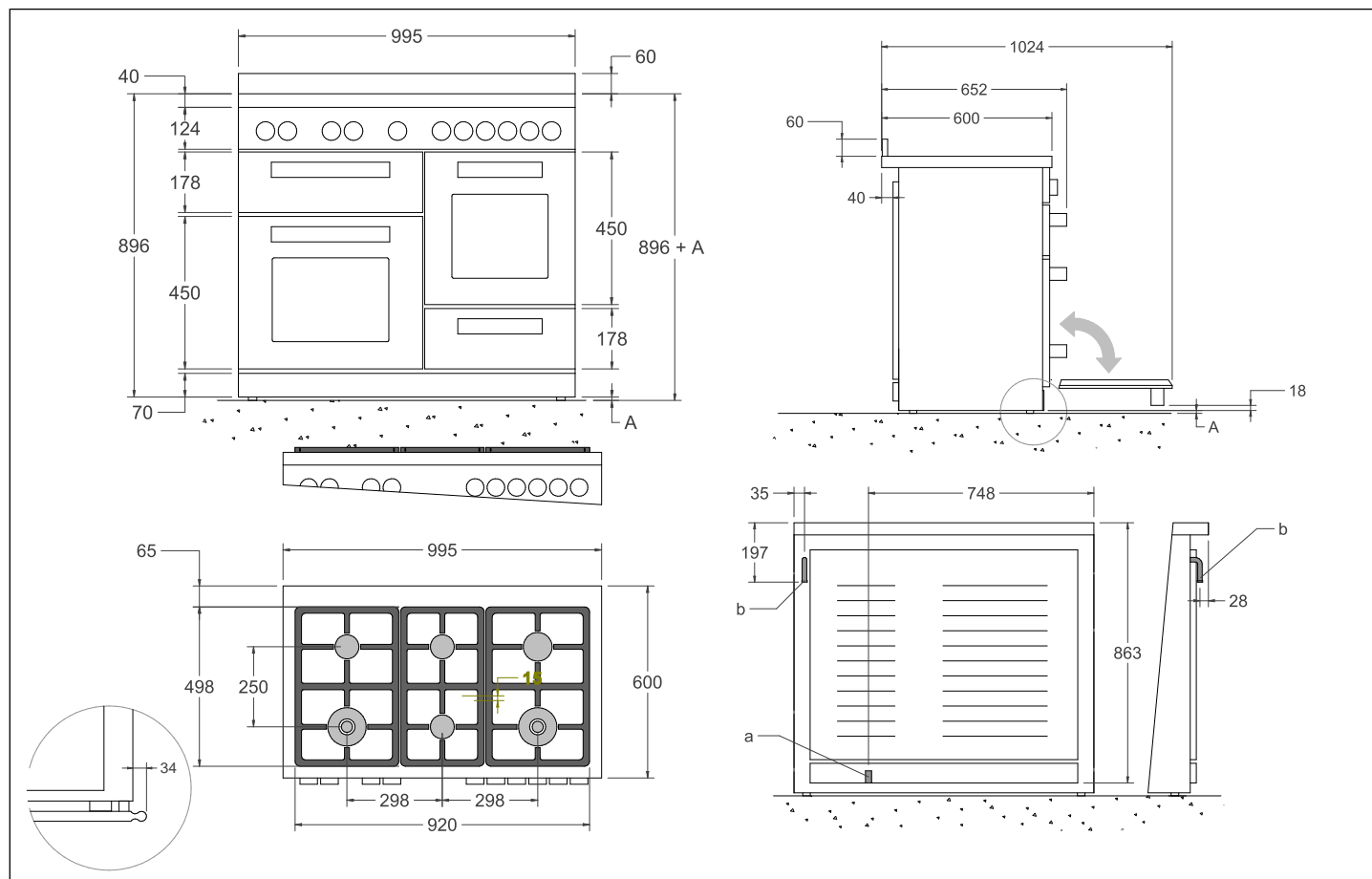
OPGELET

Het fornuis moet bij de installatie worden vastgezet met een kantelbeveiligingssysteem (zie paragraaf **KANTELBEVEILIGINGSSYSTEEM**).

1. Voor een installatie met afzuigkap, raadpleeg de installatie-eisen van de fabrikant.

TECHNISCHE HANDLEIDING VOOR DE INSTALLATEUR

AFMETINGEN FORNUIS



Afb. 4

A	voetafstelling 85/105 mm
a	uitgang voedingskabel
b	gasinlaat

INSTALLATIE VAN HET FORNUIS

BELANGRIJKE WAARSCHUWINGEN VOOR HET INSTALLEREN VAN HET APPARAAT

Het fornuis kan vrijstaand worden geïnstalleerd of ingeklemd tussen keukenkastjes of tussen een kast en een gemetselde muur. Het apparaat moet worden geïnstalleerd volgens de geldende plaatselijke regelgeving.

Dit apparaat is niet aangesloten op systemen voor de afvoer van verbrandingsgassen. Het moet daarom worden aangesloten volgens de geldende plaatselijke regelgeving.

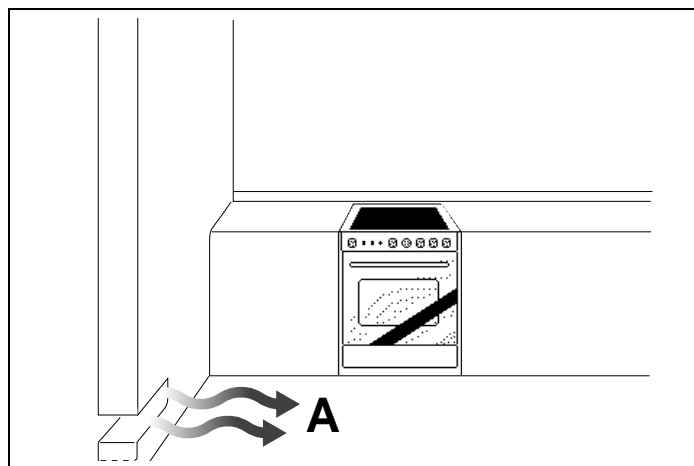
Besteed vooral aandacht aan onderstaande voorschriften inzake ventilatie van de ruimte. Eventuele bovenkasten moeten op een afstand van minstens 700 mm boven de kookplaat geplaatst zijn.

VENTILATIE VAN DE RUIMTE

Om de goede werking van het apparaat te garanderen moet de ruimte waarin het apparaat is geplaatst continu geventileerd worden. Het volume van de ruimte mag niet minder zijn dan 25 m³ en de benodigde hoeveelheid lucht moet gebaseerd zijn op een regelmatige gasverbranding en ventilatie van de ruimte.

De natuurlijke luchtstroom moet plaatsvinden via permanente openingen in de muren van de te ventileren ruimte: **deze openingen moeten in verbinding staan met de buitenlucht en moeten een minimale doorsnede hebben van 100 cm²** (Afb. 5). Deze openingen moeten zo zijn gemaakt dat ze niet geblokkeerd worden.

Het is ook toegestaan het vertrek indirect te ventileren door middel van luchttoevoer vanuit aangrenzende ruimtes, volgens de geldende plaatselijke regelgeving.



Afb. 5

- **A** – Doorsnede luchtinlaat 100 cm²

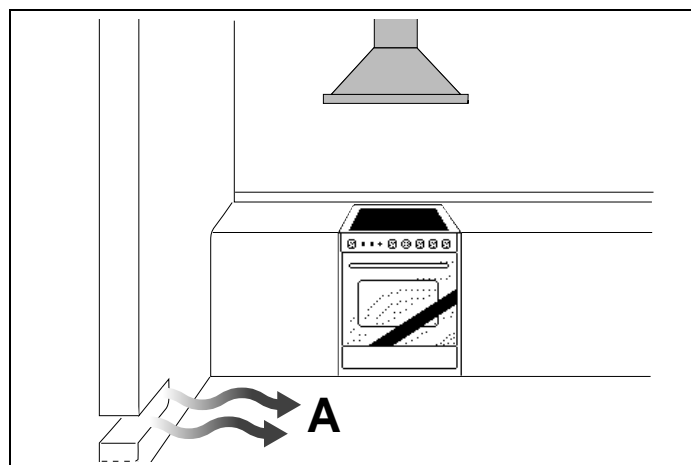


WAARSCHUWING

Als de branders op het fornuis niet zijn uitgerust met een thermokoppelbeveiliging, moeten de hierboven genoemde ventilatieopeningen een minimale doorsnede hebben van 200 cm².

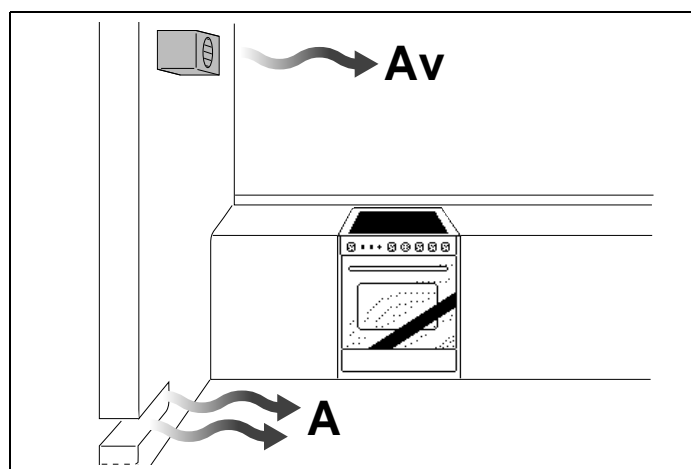
LOCATIE EN VENTILATIE

Kooktoestellen op gas moeten de verbrandingsgassen altijd afvoeren door middel van een afzuigkap die is aangesloten op een schoorsteen of rookkanaal, of door rechtstreekse afvoer naar buiten (Afb. 6). Als er geen afzuigkap kan worden gemonteerd, is het toegestaan om een ventilator te gebruiken die op een raam is geïnstalleerd of direct naar buiten is gericht, en die gelijktijdig met het apparaat moet worden gebruikt (Afb. 7), op voorwaarde dat de ventilatiebepalingen zoals beschreven in de geldende plaatselijke regelgeving strikt worden nageleefd.



Afb. 6

- **A** – Doorsnede luchtinlaat 100 cm²



Afb. 7

- **A** – Doorsnede luchtinlaat min. 100 cm² plus de extra doorsnede die overeenkomt met het debiet van de elektrische ventilator
- **Av** – Luchtinlaat met elektrische ventilator

INSTALLATIE VAN HET FORNUIS

STELVOETJES

De voetjes zitten in een pakje dat in de ovenruimte is gedaan.

De voetjes moeten worden geïnstalleerd als het apparaat al dichtbij de uiteindelijke installatiepositie is.



OPGELET

Verplaats het apparaat niet met gemonteerde voetjes over lange afstanden, want dan zouden ze stuk kunnen gaan.

Haal het apparaat uit de verpakking en til het op, en doe het volgende:

- demonteer de steunen (1 en 2, Afb. 8),
- steek de voetjes in de sleutelvormige uitsparing in de onderkant van het apparaat (3 en 4, Afb. 8),
- schroef de voetjes vast tot ze stevig vastzitten aan de basis (5 en 6, Afb. 8),
- laat het apparaat voorzichtig zakken.

Breng de voetjes op de juiste hoogte (7, Afb. 8).



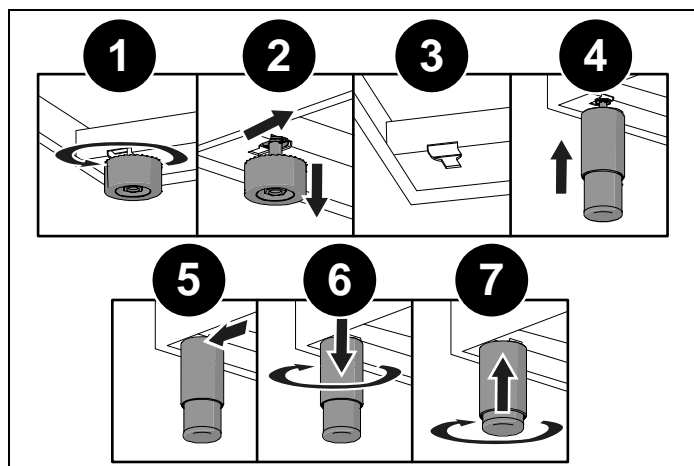
OPGELET

Zorg ervoor dat de voetjes niet worden geforceerd bij het neerzetten van het apparaat (Afb. 8). Geadviseerd wordt om een vulstuk op de basis of een pallet te gebruiken, om te voorkomen dat het fornuis kantelt.



OPGELET

Schroef eerst de voorste voetjes en daarna de achterste voetjes vast, om beschadiging van het paneel onder de oven te voorkomen.



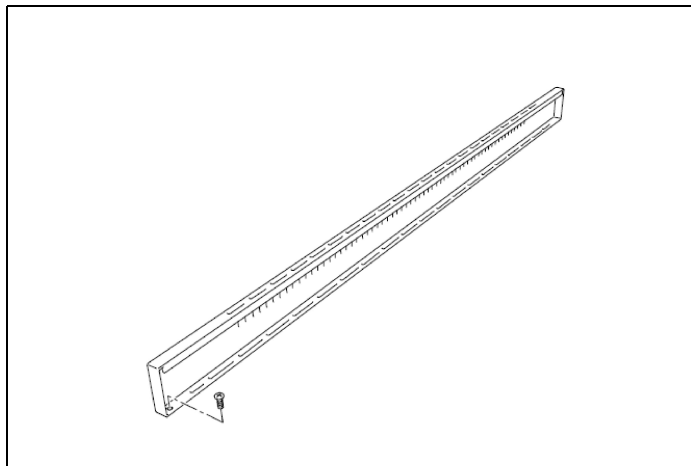
Afb. 8

INSTALLATIE VAN DE OPZETRAND

De spatwand bevindt zich ingepakt onderin het fornuis.

De spatwand moet langs de achterkant van de kookplaat worden bevestigd. De bevestigingspunten voor de schroeven om de spatwand te bevestigen bevinden zich aan beide uiteinden.

- 1) Plaats de spatwand aan de achterkant van de kookplaat, lijn de positioneringsgaten uit en zet hem vast met de bijgeleverde schroeven.



Afb. 9

INSTALLATIE VAN HET FORNUIS

KANTELBEVEILIGINGSSYSTEEM

INSTALLATIE VAN HET SYSTEEM OM HET KANTELEN VAN HET APPARAAT TE VOORKOMEN



Kantelgevaar - Gebruik kantelbeveiligingssysteem

Om te voorkomen dat het apparaat per ongeluk omkantelt, is het noodzakelijk om het bij het apparaat geleverde kantelbeveiligingssysteem te installeren. De installatie-instructies zitten in de kit van het meegeleverde kantelbeveiligingssysteem.

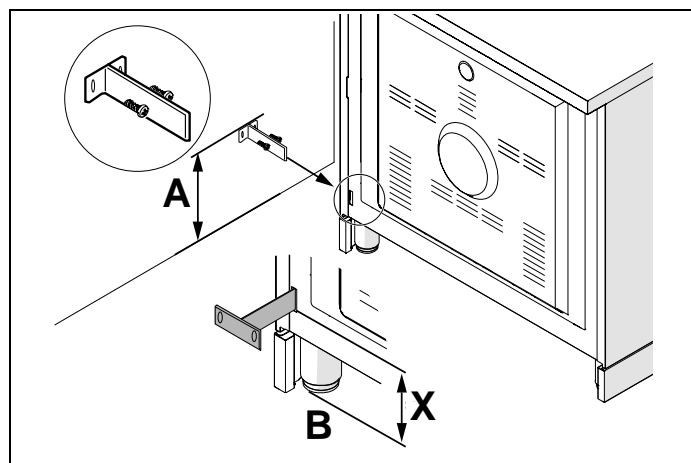
Nadat de voetjes op de juiste hoogte zijn gebracht, moeten de beugels van het kantelbeveiligingssysteem worden gemonteerd. De beugels tegen kanteling moeten worden vastgezet aan de muur achter het fornuis, zoals hier wordt beschreven.

- 1) De positie van de beugels boven de vloer wordt als volgt berekend: neem de maat vanaf de onderkant van de kantelbeveiligingsbeugels op de achterkant van het fornuis en tel hierbij 32 mm op.
- 2) Zet de beugels aan de achterwand vast met de nodige schroeven. De beugels moeten worden vastgezet op 60 mm vanaf de zijranden van het fornuis.
- 3) Hef het fornuis op en zet hem op 130 millimeter afstand van de muur. Verplaats het fornuis voorzichtig naar achteren, totdat de beugels helemaal in de achterkant ervan zitten.



OPGELET

Zorg dat de vloer niet beschadigd wordt en belast de voetjes van het fornuis niet onnodig.



Afb. 10

- $AX + 32$ mm
- B vloerniveau

BEOORDELING VAN DE INSTALLATIE

Controleer voordat u het toestel op het gasnet aansluit of de gegevens op het waarschuwingslabel in de warmhoudlade of op de achterkant van het fornuis in overeenstemming zijn met die van het gasnet.

Een label op de laatste pagina van dit boekje en in de warmhoudlade (of op de achterkant) van het apparaat geeft aan waarvoor het apparaat is afgesteld: de gassoort en de bedrijfsdruk.

Ga na of het elektrische systeem en de scheidingschakelaars de juiste capaciteit hebben om het maximale vermogen te verdragen dat vermeld staat op het label.

Deze grafiek kan worden gebruikt als leidraad voor elektrische voedingskabels:

Tabel 1

MODEL FORNUIS	TYPE	VOEDINGSSYSTEMEN EN KABELDOORSNEDEN ⁽²³⁾ STROOMSTERKTE SCHAKELAAR PER FASE		
		220-240V ~	380-415V 2N~	380-415V 3N~
100 cm XG drievoudige oven	Gaskookplaat	3 x 4 mm ² (32A)	4 x 2,5 mm ² (25A)	5 x 1,5 mm ² (16A)

2. Met gelijktijdigheidsfactor

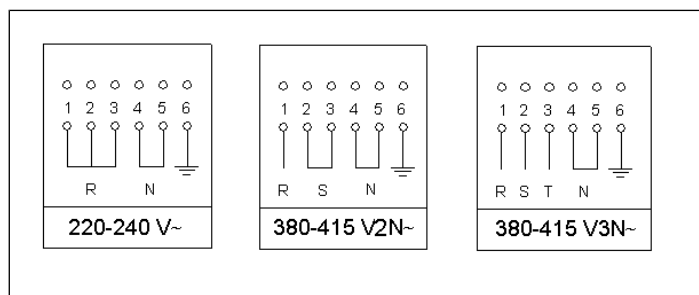
3. Kabelsoorten: H05VV-F of H05RR-F of H07RN-F

INSTALLATIE VAN HET FORNUIS



OPGELET

Het apparaat voldoet aan de bepalingen van de richtlijnen 2016/426/EU (Gasrichtlijn) betreffende gasverbrandingstoestellen, 2014/35/EG (Laagspanningsrichtlijn) inzake de elektrische veiligheid en 2014/30/EG (EMC-richtlijnen) inzake de elektromagnetische compatibiliteit.



BELANGRIJKE WAARSCHUWINGEN VOOR DE INSTALLATIE VAN HET FORNUIS

Het fornuis kan vrijstaand worden geïnstalleerd of ingeklemd tussen keukenkastjes of tussen een kast en een gemetselde muur. Het apparaat moet worden geïnstalleerd volgens de geldende regelgeving.

Dit apparaat is niet aangesloten op afvoersystemen van verbrandingsgassen. Het moet daarom worden aangesloten volgens de geldende nationale regelgeving.

Besteed vooral aandacht aan onderstaande voorschriften inzake ventilatie van de ruimte. Eventuele bovenkasten moeten op een afstand van minstens 700 mm boven de kookplaat geplaatst zijn.

ELEKTRISCHE AANSLUITING VAN HET APPARAAT

De elektrische aansluiting moet worden uitgevoerd volgens de geldende normen en voorschriften.

Controleer het volgende voordat u de elektrische aansluiting tot stand brengt:

- De elektrische capaciteit van het systeem en de stopcontacten moeten geschikt zijn voor het maximale vermogen van het apparaat (zie het typeplaatje aan de onderkant van de kast).
- Het stopcontact of de installatie moet voorzien zijn van een doeltreffende aardverbinding volgens de huidige geldende normen en wettelijke voorschriften. Elke aansprakelijkheid wordt afgewezen bij het niet naleven van deze voorschriften.

Indien de aansluiting op het elektrische voedingsnet gebeurt via een stopcontact:

- Breng op de voedingskabel een gestandaardiseerde stekker aan (indien niet aanwezig) die geschikt is voor de belasting die op het waarschuwingslabel staat. Sluit de kabels aan volgens het schema van Afb. 11 en let daarbij goed op de onderstaande punten:

letter L (fase) = bruine draad;

letter N (neuter) = blauwe draad;

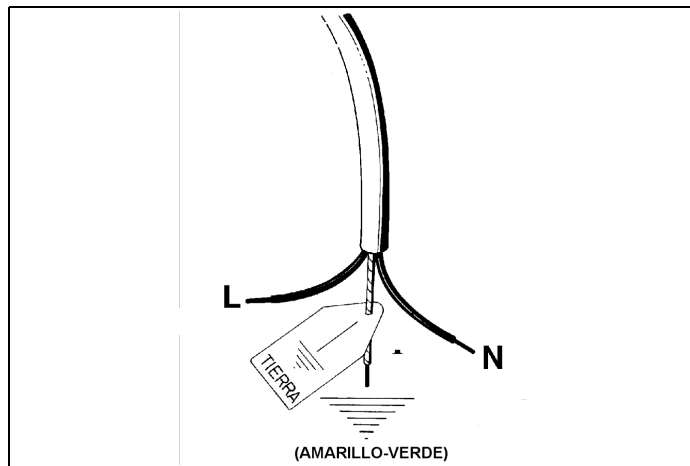
symbool ⏏ (aarde) = geel/groene draad.

- De voedingskabel moet zo worden geplaatst dat deze nergens een overtemperatuur van 75 K bereikt.
- Gebruik voor de aansluiting geen reductors, adapter of shuntweerstand, daar ze kunnen zorgen voor een slecht contact en gevaarlijke oververhitting.

Bij rechtstreekse aansluiting op het voedingsnet:

- Zorg voor een voorziening die verzekert dat de stroom uitgeschakeld wordt met een dusdanige openingsafstand tussen de contacten dat in de omstandigheden van overspanningscategorie III volledige uitschakeling mogelijk is. Denk eraan dat de aarddraad niet onderbroken mag worden door de schakelaar.
- Als alternatief kan de elektrische aansluiting ook worden beveiligd met een zeer gevoelige aardlekschakelaar.

Het wordt sterk aanbevolen om de groengele aarddraad aan te sluiten op een geschikt aardingsstelsel.



Afb. 11



OPGELET

Bij vervanging van de stroomkabel wordt aanbevolen de (geel-groene) aardgeleider, die verbonden is met de klemmenstrook, ongeveer 2 cm langer te houden dan de andere geleiders.

INSTALLATIE VAN HET FORNUIS

AANSLUITING VAN HET APPARAAT OP HET GASNET

Controleer voordat u het toestel op het gasnet aansluit of de gegevens op het waarschuwingslabel in de warmhoudlade of op de achterkant van het fornuis in overeenstemming zijn met die van het gasnet.

Een label op de laatste pagina van dit boekje en in de warmhoudlade (of op de achterkant) van het apparaat geeft aan waarvoor het apparaat is afgesteld: de gassoort en de bedrijfsdruk.

Als het gas via leidingen wordt gedistribueerd, moet het apparaat worden aangesloten op het gastoevoersysteem:

- met een RVS slang met doorlopende wand conform de geldende nationale regelgeving, met een maximale lengte van 2 meter en afdichtingen conform de geldende nationale regelgeving. Deze slang mag niet door ruimtes lopen waar veel spullen staan en mag niet in contact komen met bewegende delen (zoals lades) die de slang zouden kunnen beschadigen.
- met een flexibele rubberen slang volgens de geldende nationale regelgeving met een lengte van 0,04 tot 1,5 meter. Deze slang moet regelmatig vervangen worden, en in ieder geval vóór de vervaldatum die erop staat. Door de flexibele slang met standaard rubberen slangklemmen vast te zetten, wordt een goede aansluiting van het apparaat op het gasnet gegarandeerd. Deze slang mag niet door ruimtes lopen waar veel spullen staan en mag niet in contact komen met bewegende delen, zoals lades.

Bij gebruik van een gasfles moet het apparaat, voorzien van een drukregelaar volgens de geldende nationale regelgeving, worden aangesloten:

- Met RVS slangen met doorlopende wand conform de geldende nationale regelgeving, met een maximale lengte van 2 meter en afdichtingen conform de geldende nationale regelgeving. Deze slang mag niet door ruimtes lopen waar veel spullen staan en mag niet in contact komen met bewegende delen, zoals lades. Het is raadzaam om een speciale, in de handel verkrijgbare adapter op de slang aan te sluiten om verbinding met de slangaansluiting van de drukregelaar op de gasfles te vergemakkelijken.
- met een flexibele rubberen slang volgens de geldende nationale regelgeving met een lengte van 0,04 tot 1,5 meter. Deze slang moet regelmatig vervangen worden, en in ieder geval vóór de vervaldatum die erop staat. Door de flexibele slang met standaard rubberen slangklemmen vast te zetten, wordt een goede aansluiting van het apparaat op het gasnet gegarandeerd. Deze slang mag niet door ruimtes lopen waar veel spullen staan en mag niet in contact komen met bewegende delen, zoals lades.

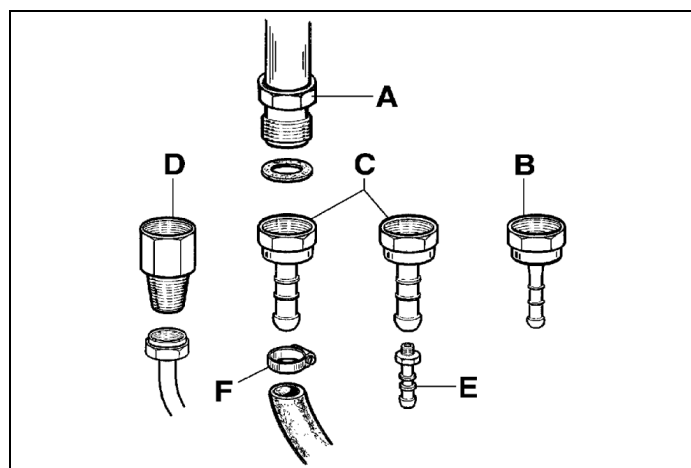


OPGELET

Let op: de gasinlaataansluiting van het apparaat heeft een mannelijke cilindrische schroefdraad van 1/2 gas, conform de geldende nationale regelgeving.

Om het apparaat met een flexibele rubberen slang op het gasnet aan te sluiten heeft u een extra aansluitstuk voor de slang nodig (Afb. 12), die wordt meegeleverd conform de geldende nationale regelgeving met het apparaat.

Denk er ook aan dat vaste apparaten of apparaten die tussen twee meubelementen worden geplaatst op het systeem moeten worden aangesloten met een metalen buis of een flexibele RVS slang met een doorlopende wand, zoals voorgeschreven door de geldende nationale regelgeving.



Afb. 12

AANPASSING AAN VERSCHILLENDE GASSOORTEN

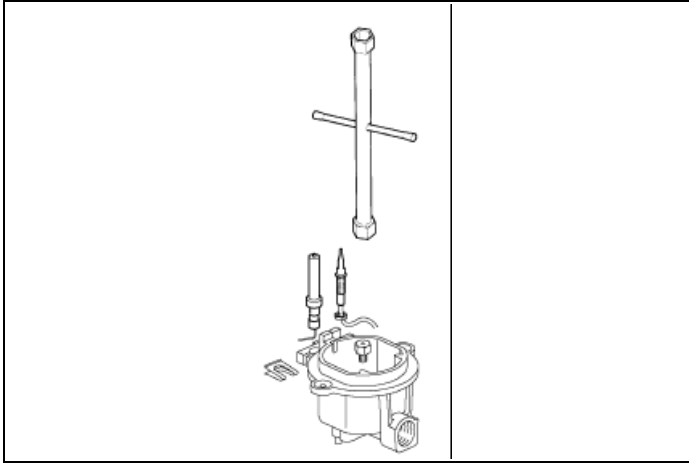
VOOR ELK ONDERHOUD MOET HET APPARAAT WORDEN LOSGEKOPPELD VAN DE GAS- EN ELEKTRICITEITSVOORZIENING.

DE INSPUITERS VERVANGEN OM HET APPARAAT OP EEN ANDERE GASSOORT TE LATEN WERKEN:

Om de inspueters van de branders te vervangen gaat u als volgt te werk:

- 1) Haal de stekker uit het stopcontact om elektrisch contact te voorkomen.
- 2) Verwijder de pannendragers van de kookplaat.
- 3) Verwijder de branderkoppen.
- 4) Draai de inspueters met behulp van een pijpsleutel van 7 mm los en vervang ze door de inspueters die voor de andere gassoort worden voorgeschreven zoals aangegeven in .

INSTALLATIE VAN HET FORNUIS



Afb. 13

INSTALLATIE VAN HET FORNUIS

Tabel 2

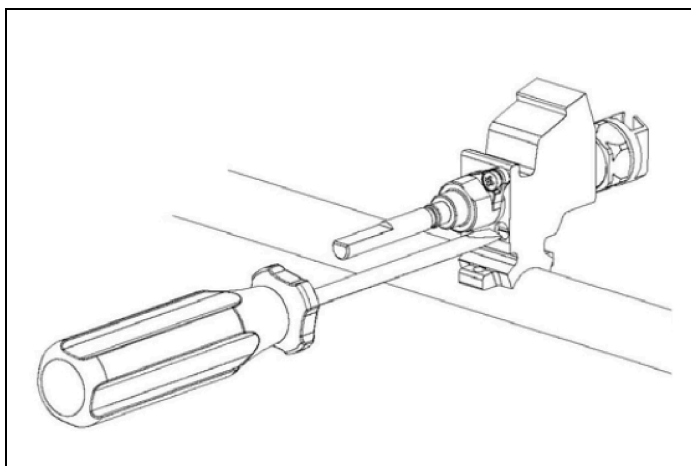
BRANDER	GAS-SOORT	DRUK	DOORSNE-DE INSPUITER	NOMINAAL DEBIET				GEREDUCEERD DEBIET		DIAMETER BYPASS
		MBAR	1/100 MM	G/H	L/H	KW	KCAL/H	KW	KCAL/H	1/100 MM.
Sudderbrander	Aardgas G20	20	77	-	95	1	860	0,48	413	34 ingest.
	Aardgas G25.3	25	78	-	111	1	860	0,48	413	34 ingest.
	Butaan G30	30	50	73	-	1	860	0,48	413	34
	Propaan G31	30	50	71	-	1	860	0,48	413	34
Normaalbrander	Aardgas G20	20	101	-	167	1,75	1505	0,6	516	36 ingest.
	Aardgas G25.3	25	100	-	194	1,75	1505	0,6	516	36 ingest.
	Butaan G30	30	66	127	-	1,75	1505	0,6	516	36
	Propaan G31	30	66	125	-	1,75	1505	0,6	516	36
Sterkebrander	Aardgas G20	20	129	-	286	3	2580	1,05	903	52 reg
	Aardgas G25.3	25	132	-	332	3	2580	1,05	903	52 reg
	Butaan G30	30	87	218	-	3	2580	1,05	903	52
	Propaan G31	30	87	214	-	3	2580	1,05	903	52
Dubbelebrander, binnen	Aardgas G20	20	binnen 71 buiten 2 x 112	-	554	5	4300	0,48	413	binnen 34 ingest. buiten 65 ingest.
	Aardgas G25.3	25	binnen 71 buiten 2 x 116	-	554	5	4300	0,48	413	binnen 34 ingest. buiten 65 ingest.
	Butaan G30	30	binnen 46 buiten 2 x 69	334	-	4,6	3956	0,48	413	binnen 34 buiten 65
	Propaan G31	30	binnen 46 buiten 2 x 69	328	-	4,6	3956	0,48	413	binnen 34 buiten 65

Afstelling van de LAAGSTE STAND van de branders.

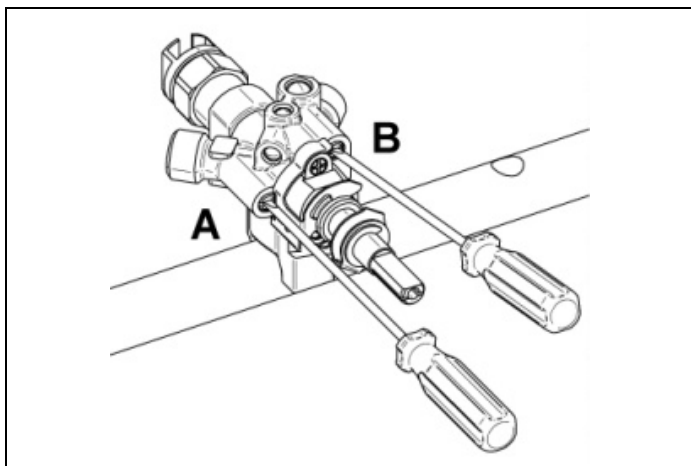
Regeling branders kookplaat: ga voor de afstelling van de laagste stand van de branders van de kookplaat als volgt te werk:

INSTALLATIE VAN HET FORNUIS

- 1) Schakel de brander in en zet de draaiknop in de MINIMUM-stand (kleine vlam).
- 2) Verwijder de draaiknop van de gaskraan door op het stangetje ervan te drukken.
- 3) Draai met een kleine rechte schroevendraaier de smoorschroef op de kraan rechtsom of linksom, totdat de vlam van de brander goed is geregeld op de laagste stand.
- 4) Voor de bedieningskraan van de dubbele brander zitten de smoorschroeven op de kraan (Afb. 15), schroef A regelt de buitenste ring, schroef B de binnenste.
- 5) Controleer of de vlam niet uitgaat wanneer snel van de MAXIMUM- naar de MINIMUM-stand gedraaid wordt.



Afb. 14



Afb. 15

Controleer of de ontsteking goed werkt en of de branders afzonderlijk en in combinatie werken. De vlammen van de brander moeten lichtblauw zijn, zonder gele randen. Als de branders een afwijking vertonen, controleer dan of de branderkoppen correct zijn geplaatst.



OPMERKING

Deze branders hebben geen beluchtingsregeling.

GEBRUIK

BELANGRIJKE AANWIJZINGEN VOOR DE GEBRUIKER

Dit apparaat is niet bedoeld om te worden gebruikt door personen (waaronder kinderen) met beperkte geestelijke of motorische capaciteiten, of zonder voldoende ervaring of kennis, tenzij ze onder toezicht staan of instructies hebben gekregen omtrent het gebruik van het apparaat van iemand die verantwoordelijk is voor hun veiligheid. Kinderen moeten in het oog worden gehouden om er zeker van te zijn dat ze niet met het apparaat spelen. Het apparaat is niet bedoeld om te functioneren door middel van een externe timer of een ander extern bedieningssysteem.



WAARSCHUWING

Verzeker je ervan dat het apparaat uitgeschakeld is voordat de lamp wordt vervangen, om de kans op een elektrische schok te voorkomen.

Gebruik alleen de aanbevolen vleessonde voor deze oven.

Voor fornuizen met elektrische ovens



OPGELET

De toegankelijke delen kunnen oververhit raken tijdens het gebruik. Houd kinderen uit de buurt van het apparaat.

Voor glazen deuren: gebruik geen schurende reinigingsmiddelen of metalen spatels met scherpe randen om het glas van de ovendeur schoon te maken, want dit zou krassen kunnen veroorzaken op het oppervlak en het glas zou kunnen breken.

Als de voedingskabel beschadigd is, moet hij worden vervangen door de fabrikant, diens servicevertegenwoordiger of een gekwalificeerde persoon, om gevaarlijke situaties te voorkomen.



WAARSCHUWING

Om oververhitting te voorkomen, mag het apparaat niet achter sierdeuren worden geplaatst.



WAARSCHUWING

Brandgevaar: laat geen voorwerpen op kookplaten liggen.



WAARSCHUWING

Het bereidingsproces moet plaatsvinden onder toezicht. Een kort bereidingsproces moet voortdurend in het oog worden gehouden.



WAARSCHUWING

Automatische bereidingen op de kookplaat met vet of olie kunnen gevaarlijk zijn en brand veroorzaken. Probeer een eventuele brand niet te blussen met water, maar schakel het apparaat uit en bedek de vlam met een deksel of branddeken.

Voor fornuizen op een onderkast



WAARSCHUWING

Als het apparaat op een onderkast rust, moeten de nodige maatregelen worden getroffen om te voorkomen dat het apparaat van zijn ondergrond schuift.

Voor fornuizen met elektrische oven

Tijdens het gebruik wordt het apparaat heet. Raak de verwarmingselementen in de oven niet aan.

Voor de warmhoudruimte (lade of klep)



WAARSCHUWING

De inwendige delen van de warmhoudruimte kunnen heet worden tijdens het gebruik.

Voor de glazen deuren

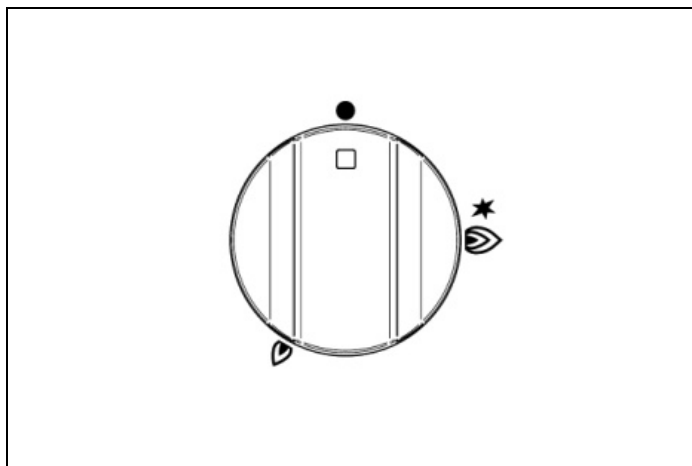
Gebruik geen schurende reinigingsmiddelen of metalen spatels met scherpe randen om het glas van de ovendeur schoon te maken, want dit zou krassen kunnen veroorzaken op het oppervlak en het glas zou kunnen breken.

GASKOOKPLAAT

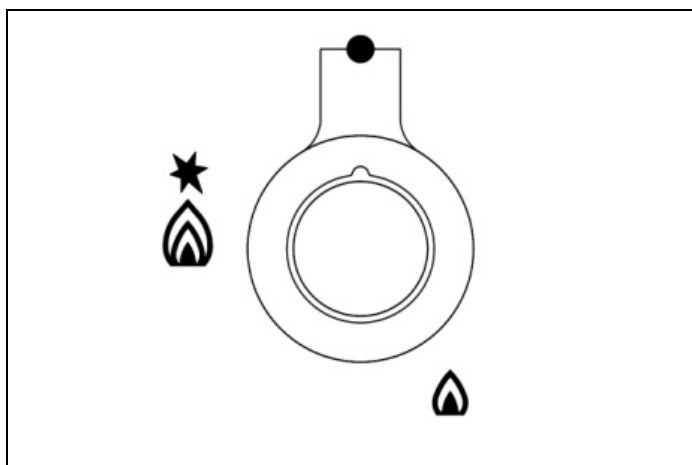
GEbruik VAN DE GASKOOKPLAAT

Volg de onderstaande stappen:

- Om de brander te ontsteken, drukt u de bedieningsknop (Afb. 16 en Afb. 17) in en draait u hem linksom naar de HOOGSTE stand (grote vlam).
- Houd de knop ingedrukt tot het gas volledig ontbrand is. Stel de vlam naar wens in, maar houd de knop ongeveer 5 tot 10 seconden ingedrukt voordat u hem loslaat.



Afb. 16



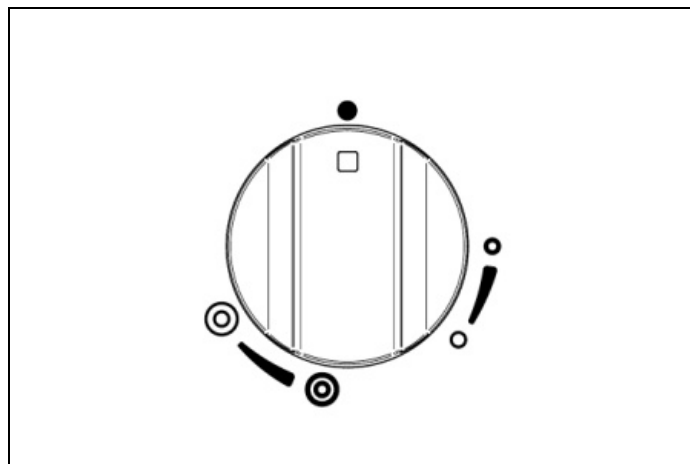
Afb. 17

DE DUBBELE WOKBRANDER

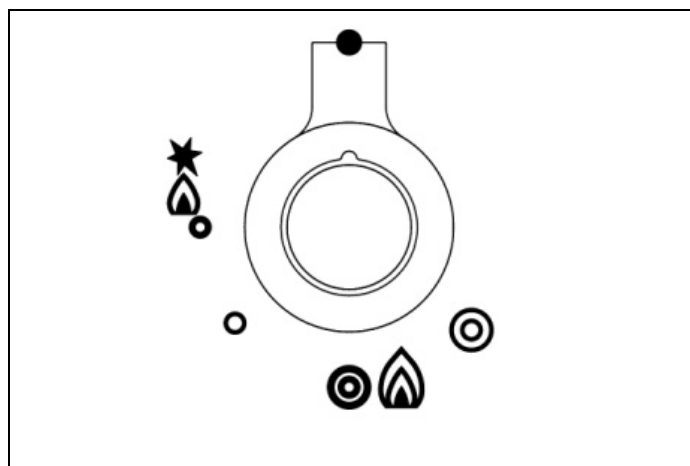
De binnenbrander van de dubbele wokbrander kan onafhankelijk van de buitenbrander worden gebruikt voor meer flexibiliteit.

- Om de centrale brander te ontsteken, drukt u de regelknop (Afb. 18 en Afb. 19) in en draait u deze linksom naar de stand met de dikkere enkele ring.
- Houd de knop ingedrukt tot de brander ontsteekt. Stel de vlam naar wens in. De MINIMUM-instelling is de stand met de niet-vetgedrukte enkele ring.
- Om zowel de buitenste als de binnenste brander te ontsteken, draait u de knop naar de stand met de vetgedrukte dubbele ring. Stel de vlam naar wens in.

De LAAGSTE stand voor zowel de binnenste als de buitenste brander is de stand met de niet-dunnere dubbele ring.



Afb. 18



Afb. 19

ONTSTEKING VAN DE BRANDERS

Het symbool boven elke knop geeft aan voor welke brander de betreffende knop is.

- Een beveiliging (thermokoppel) op elke brander zorgt ervoor dat de gasuitlaat wordt afgesloten als de vlam per ongeluk uitgaat.
- Een thermokoppel detecteert het ontbreken van de vlam waardoor de gastoevoer wordt onderbroken.
- Het thermokoppel moet enkele seconden worden opgewarmd bij het ontsteken van de brander voordat u de knop loslaat.

Doe het volgende om een brander te ontsteken:

- 1) Druk de regelknop in en draai hem linksom naar de stand met de grote vlam. De ontsteking gaat vonken en het gas ontbrandt.
- 2) Houd de knop 5-10 seconden ingedrukt om de beveiliging te activeren en laat de knop vervolgens los. Stel de vlam naar wens in tussen het grote en kleine vlamsymbool.

GASKOOKPLAAT

Bij stroomuitval kunnen de branders worden aangestoken met een lucifer of gasaansteker. De thermokoppelbeveiliging blijft dan gewoon werken.

Tabel 3 AFMETINGEN GASBRANDERS

BRANDER	DIAM (MM)	VERMOGEN	GEBRUIK
Sudderbrander	Ø 50 mm	1 kW	Voor kleinere pannen om te koken en sudderen en voor het maken van sauzen.
Normaalbrander	Ø 70 mm	1,75 kW	Wordt meestal gebruikt om te bakken en te koken in middelgrote en kleine pannen.
Sterke brander	Ø 95 mm	3 kW	Voor grote en middelgrote pannen water, en om sneller te bakken en te koken.
Dubbele brander binnen/buiten	Ø 43/140 mm	0,48–5 kW	Voor woks, bakplaten en frituurpannen of grote pannen om snel iets aan de kook te brengen.

GRILLCOMPARTIMENT (ALLEEN VOOR MODELLEN MET DRIE OVENS)

De krachtige grill van 2,4 kW kan gedurende korte tijd met de deur open gebruikt worden (bijv. voor toast/muffins), maar voor meer efficiëntie wordt aanbevolen om de deur gesloten te houden. De koelventilator achter het bedieningspaneel gaat aan om de bedieningsknoppen niet te heet te laten worden wanneer de grill in gebruik is.

MONTAGE ROOSTER PLUS BAKPLAAT

Het grillcompartiment is uitgerust met telescopische geleiders voor gemakkelijke toegang tot het gerecht. Om de schaal met het rooster op de geleiders te plaatsen, schuift u beide geleiders uit en laat u de bakplaat zakken, waarbij u ervoor zorgt dat de achterste hoeken van de plaat tegen de verticale steunen blijven. Het rooster dat in de bakplaat wordt gelegd is omkeerbaar, zodat het twee hoogtes kan hebben.

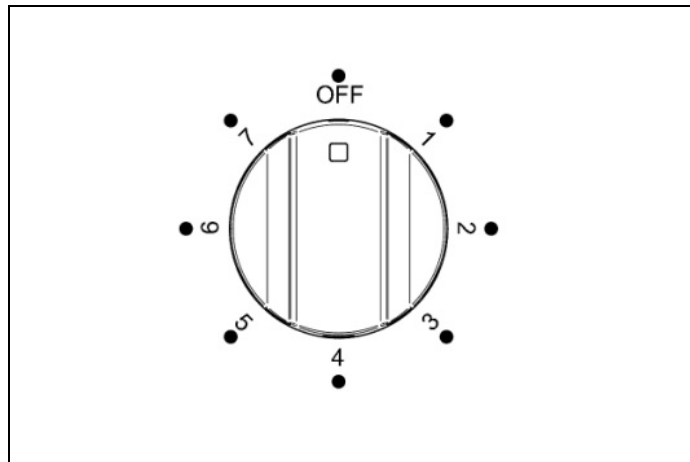
GEBRUIK VAN DE GRILL

- 1) Gebruik het omkeerbare rooster om de juiste hoogte te kiezen voor het gerecht dat u wilt grillen. Door het op de laagste hoogte te gebruiken, wordt het bereidingsproces vertraagd.
- 2) Draai de grillregelknop (Afb. 20 en Afb. 21) rechtsom naar stand 7 om het maximale vermogen te bereiken. Het rode lampje van de thermostaat gaat branden. Voor het beste resultaat moet de grill 3-5 minuten worden voorverwarmd.
- 3) Zodra de grill is voorverwarmd, stelt u de regelknop rechtsom in op de gewenste stand tussen 1 en 7.
- 4) Om de grill uit te schakelen, draait u de bedieningsknop linksom naar stand 'O'.

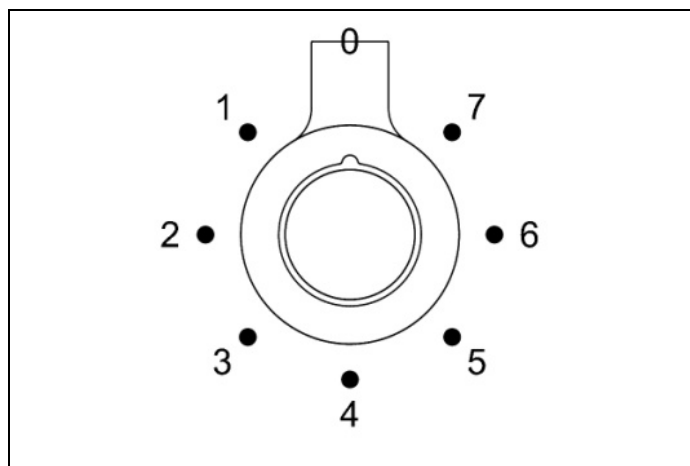
Verwijder aan het einde van de bereiding de bakplaat met het rooster om deze schoon te maken. Als er vetrijk voedsel is bereid met de deur dicht, laat de grill dan 5 minuten aanstaan op maximale temperatuur. Hierdoor zullen eventuele vetresten op de elementen verbranden.

Gebruik altijd ovenwanten bij het hanteren van de bakplaat en het omdraaien van voedsel. Bedek de grillplaat niet met aluminiumfolie, dit kan schade veroorzaken aan de emallaag en grillelementen.

Het wordt aanbevolen om in de hoofdoven de heteluchtgrill op 200°C met gesloten deur te gebruiken voor voedsel dat langer dan 10 minuten moet garen (bijv. vlees, vis).



Afb. 20



Afb. 21

Het meeste voedsel, zoals brood en spek, wordt op de hoogste stand gegrild. Voor dikkere stukken vlees, stukken kip, enz. moet de heteluchtgrill van de hoofdoven worden gebruikt. Zie *GEBRUIK VAN DE GRILL* pagina 35.

Tabel 4 Aanbevolen bereidingstijden (keer het voedsel halverwege de bereidingstijd om):

GERECHT	GRILLSTAND	BEREIDINGSTIJD
Spek	Stand 7	4 – 6 minuten
Toast of muffins	Stand 7	4 – 6 minuten
Crème brûlée	Stand 7	3 – 5 minuten
Crumpets	Stand 7	4 – 6 minuten

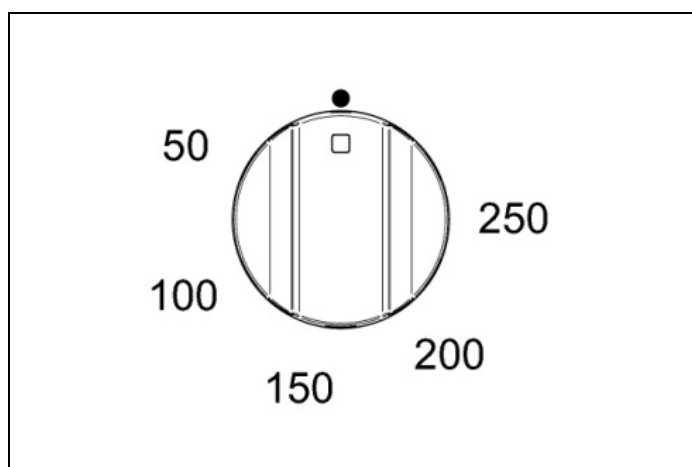
GEBRUIK VAN DE OVEN

GEBRUIK VAN DE ELEKTRISCHE THERMOSTAAT

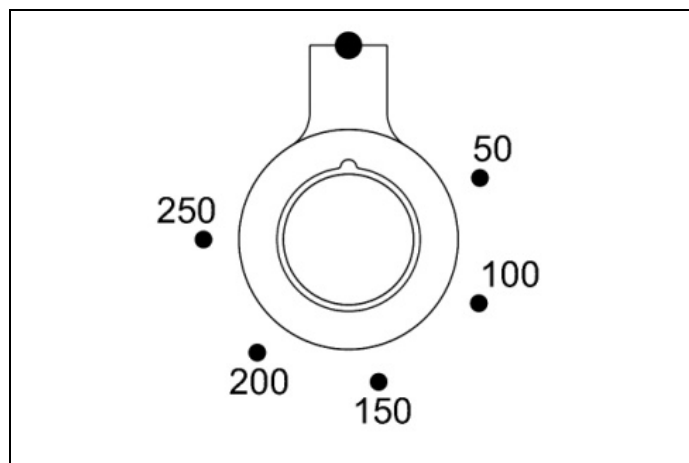
De maximale oventemperatuur kan variëren tussen 220-250°C, afhankelijk van de toleranties van verschillende materialen en installatieomstandigheden.

De thermostaat van het apparaat op de betreffende modellen heeft als functie de temperatuur in de oven constant te houden op een ingestelde temperatuur tussen 50°C en 250°C (Afb. 22 - Afb. 23 en Afb. 24 alleen voor de versie pro T).

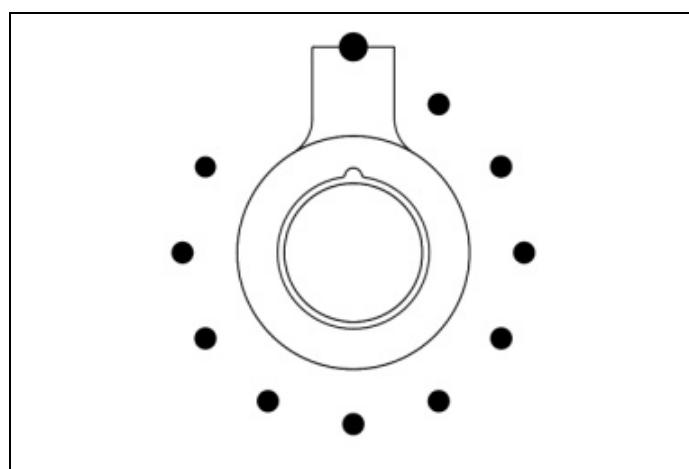
Draai de knop rechtsom en zorg ervoor dat de geselecteerde temperatuur op de draaiknop overeenkomt met de index die op het voorpaneel is afgedrukt. De werking van de thermostaat wordt aangegeven door het oranje indicatielampje, dat uitgaat als de interne oventemperatuur 10°C hoger is dan de ingestelde temperatuur en gaat branden als de temperatuur 10°C lager is dan de ingestelde temperatuur. De thermostaat kan de ovenverwarmingselementen alleen regelen als de schakelaar waaraan hij is gekoppeld in een van de mogelijke bedrijfsstanden van de ovenverwarmingselementen staat; als de schakelaar in de 0-stand staat, heeft de thermostaat geen invloed meer op de ovenverwarmingselementen, die dan uitgeschakeld blijven.



Afb. 22



Afb. 23



Afb. 24

GEBRUIK VAN DE ELEKTRISCHE OVEN

Voordat u de oven voor het eerst gebruikt:

- Verwijder de verpakking en haal de accessoires uit de oven.
- Verwarm de oven gedurende een ½ uur op 200°C om de fabricageresten te laten verbranden.
- De automatische programmeur moet op handbediening staan voor een normale bereiding.
- De oven werkt niet als hij op automatisch staat ingesteld. Zie *GEBRUIK VAN DE AUTOMATISCHE PROGRAMMER (ALLEEN VOOR DE HOOFDOVEN VAN DE PRO-MODELLEN)*.

Voor het gebruik van de ovens:

GEBRUIK VAN DE OVEN

- 1) Draai de functieknop (Afb. 25 - Afb. 26 en Afb. 27) rechtsom om de functie te selecteren die u wilt gebruiken.

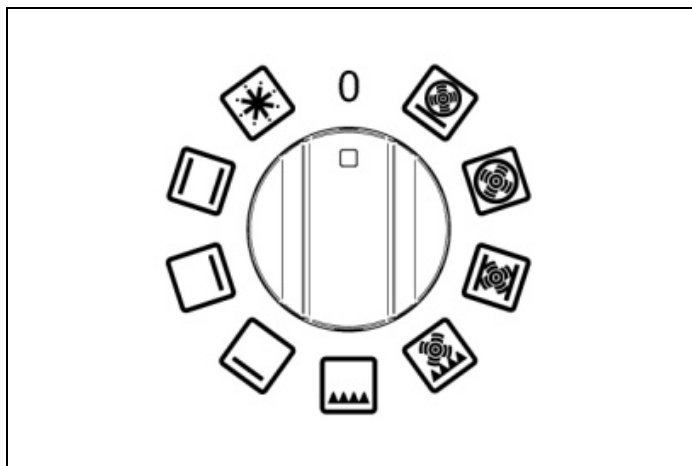
Het oranje lampje gaat branden om aan te geven dat het element ingeschakeld is.

- 2) Draai de temperatuurknop (Afb. 28 - Afb. 29 en Afb. 30 alleen voor model PRO T) rechtsom om de gewenste temperatuur te selecteren. Het oranje lampje gaat uit zodra de oven de gekozen temperatuur heeft bereikt en klaar is voor gebruik. Het is normaal dat dit lampje uit en aan gaat tijdens de bereiding, zodat de elementen een constante temperatuur behouden. (De werking van de oven wordt alleen bij de PRO T-versie aangegeven op het programmadisplay.)

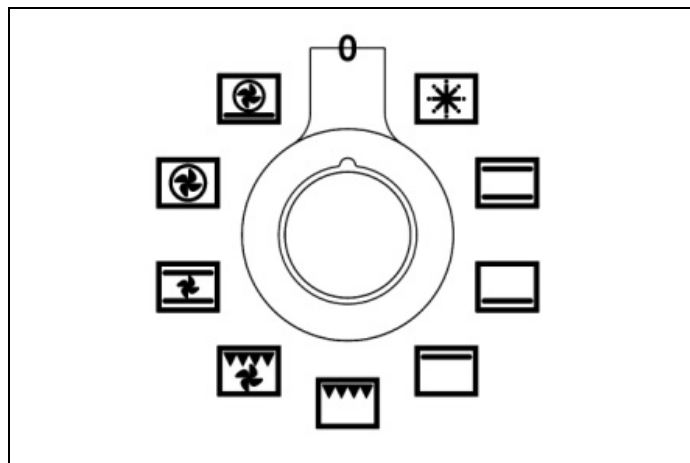
- 3) Om de oven uit te schakelen, draait u de functieknop en de temperatuurknop linksom totdat ze weer op ● staan.

Tijdens de bereiding kan er stoom ontstaan. Open de deur daarom uit voorzorg altijd in twee stappen. Open de deur eerst een paar seconden gedeeltelijk, 100 mm, zodat de stoom kan ontsnappen, en open de deur dan pas helemaal. Houd bij het openen van de deur uw gezicht en hoofd uit de buurt van de deur.

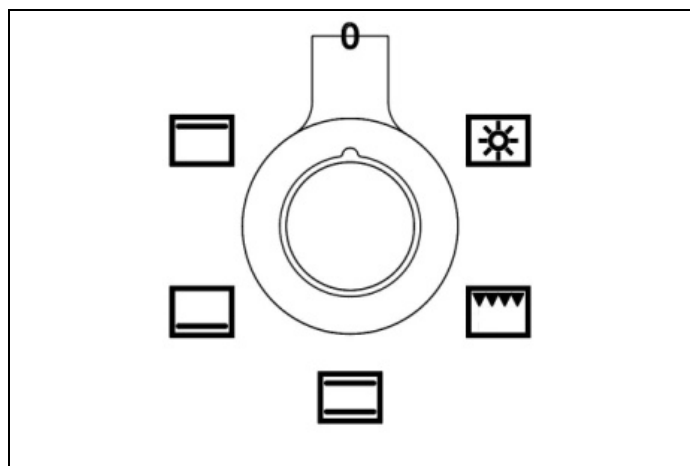
Leg nooit aluminiumfolie op de bodem van de oven, want dit kan oververhitting en schade aan het glazuur veroorzaken. Bak nooit op de bodem van de oven. Plaats borden en schalen altijd op het ovenrooster. Laat de bakplaat met het rooster of andere schalen niet op de bodem van de oven staan, want die kunnen de oven beschadigen.



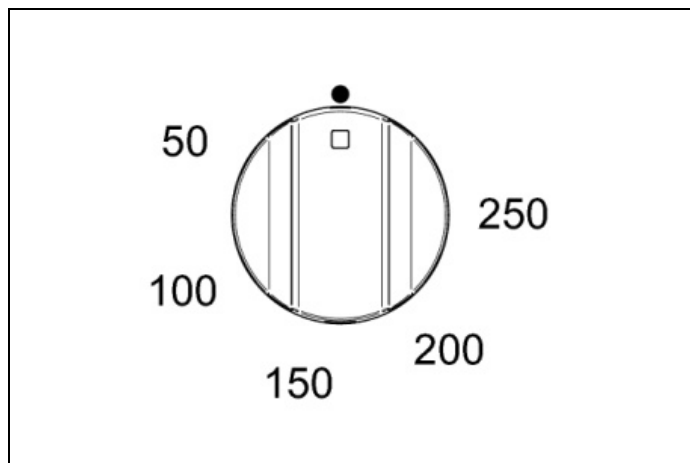
Afb. 25



Afb. 26

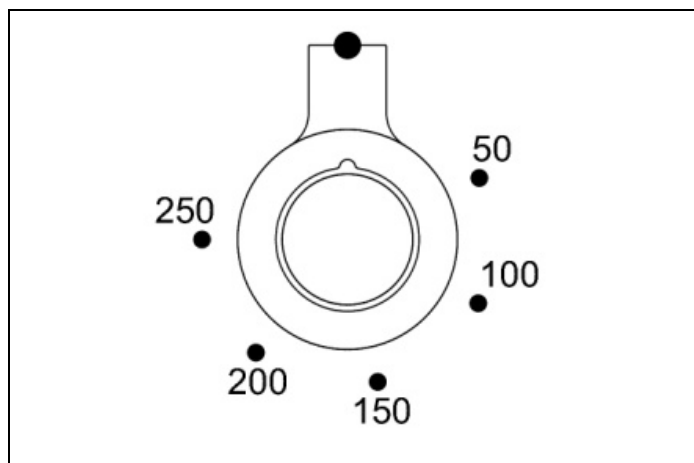


Afb. 27

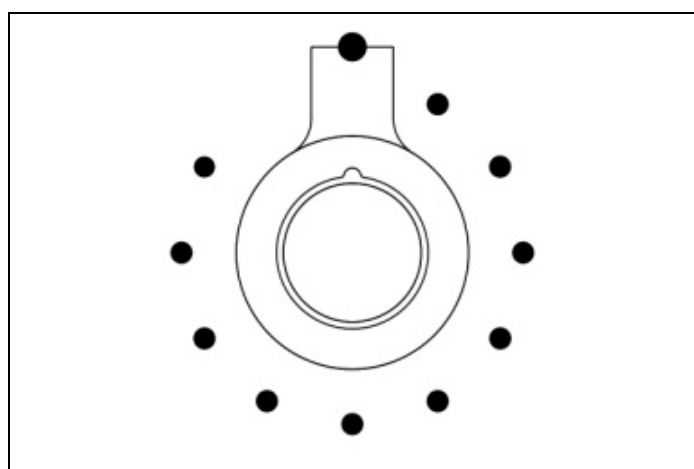


Afb. 28

GEBRUIK VAN DE OVEN



Afb. 29



Afb. 30

VOORVERWARMEN VAN DE OVEN

'Quickstart' biedt de meest efficiënte en snelste manier om de hoofdoven (linker oven) voor te verwarmen. Deze functie zorgt er ook voor dat de oven gelijkmatig wordt verwarmd. Gebruik 'Quickstart' als volgt (☼):

1) Selecteer 'Quickstart' (met de functiekeuzeschakelaar van de oven) en de gewenste bereidingstemperatuur (met de temperatuurkeuzeschakelaar). Gedurende het koken gaat het oranje lampje regelmatig aan en uit. Dit zorgt ervoor dat de temperatuur zich stabiliseert voordat het voedsel wordt geplaatst (de werking van de oven wordt op het display van de programmer alleen weergegeven bij de T PRO-versie).

2) Selecteer de kookfunctie en zet het gerecht in de oven.

3) Gebruik bij het bereiden van hittegevoelig voedsel, zoals cake of meringues, de 'True Fan'-functie door het oranje lampje een paar keer te laten branden om het bovenste element iets te laten afkoelen.

'Quickstart' is niet geschikt voor gebruik als kookfunctie. Het is een snel voorverwarmingssysteem.

OVENFUNCTIES

Wanneer u een van de multifunctionele ovenfuncties gebruikt (behalve grillen en ontdooien), is het altijd aan te raden om de oven voor te verwarmen met de 'Quickstart'-functie voordat u overschakelt naar de gewenste kookfunctie.

Bij gebruik van de 'True Fan'- of 'Fan Assisted'-ovenfunctie raden we aan om de oventemperatuur met 20°C te verlagen als u een recept volgt dat bedoeld is voor een conventionele oven. Controleer het gerecht vaak tijdens de laatste fasen van het koken totdat u vertrouwd bent met de kooktijden en temperaturen met deze functie.

De ovens hebben een reeks kookfuncties die verschillende warmtezones bieden. De functie 'True Fan' is bijvoorbeeld het meest geschikt voor cakes en taart. De functie 'Fan Assisted' zorgt voor meer bruining en is dus meer geschikt voor het bakken van vlees en groenten of diepvriesaardappelproducten.


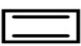
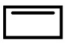



Voorbeeld:

Het is belangrijk om tijdens het bereiden van vlees genoeg ruimte vrij te laten rond de zijkanten en bovenkant van de oven, zodat de hete lucht kan circuleren. Zorg ervoor dat de folie om het voedsel niet in contact komt met de zijkanten of de bovenkant van de oven. In een oven van 60 cm kan vlees tot 11 kg worden bereid. In een oven van 40 cm kan vlees tot 9 kg worden bereid.

De ovenverlichting werkt bij het selecteren van elke ovenfunctie.



GEBRUIK VAN DE OVEN

Tabel 5

	FUNCTIE	TYPE OVEN	GEBRUIKTE ELEMENTEN	WAT TE GEBRUIKEN VOOR
	Quickstart (voorverwarming)	60 cm en 90 cm	Bovenverwarming en ventilator	Het wordt aanbevolen om de oven altijd voor te verwarmen voor gebruik, ongeacht de baktemperatuur. Quickstart is niet geschikt om te bakken; zodra de oven op temperatuur is, schakelt u over naar een van de onderstaande ovenfuncties.
	Defrost (ontdooien)	60 cm en 90 cm	Geen	Leg kleine bevroren producten op een bakplaat op de laagste stand en zet de temperatuurkeuzeschakelaar op 0°C. Gebruik nooit warmte om te ontdooien, want dit kan gezondheidsrisico's opleveren. Grotere gerechten, zoals braadstukken of een hele kip of kalkoen, moeten in de koelkast worden ontdooid.
	Conventionele oven	Alle ovens	Boven- en onderverwarming	Ideaal voor het roosteren en koken van producten zoals brood of vruchtengebak op één rooster.
	Onderste element	Alle ovens	Onderverwarming	Gebruik op lage temperatuur voor het bereiden van slow-cookinggerechten als stoofschotels of om gerechten opnieuw op te warmen. Gebruik op hoge temperaturen voor het bakken van zoete en hartige taarten.
	Bovenste element	Alle ovens	Bovenverwarming	Gebruik voor het opwarmen en bruinen van ovenschotels zoals lasagne of moussaka.
	Conventional grill (conventionele grill)	Alle ovens	Grill	Gebruik voor beschuit, muffins en het roosteren van brood. Gebruik de grillfunctie niet langer dan 15 minuten. Voor gerechten die langer moeten worden bereid, gebruikt u de functie 'Fan Assisted Grill'.
	Rotisserie (draaispit)	30 cm en 40 cm (alleen PRO T)	Grill	Met het draaispit draait het gerecht onder de grill voor een sappig resultaat. Geschikt voor gevogelte, wild, gebrad en varkens- of lamsvlees.
	Fan assisted grill (grillventilator in werking)	60 cm en 90 cm	Grill met ventilator	De ventilator circuleert hete lucht rond het gerecht, zodat het helemaal gaar wordt. Ideaal voor het bereiden van vlees, zoals worstjes en stukken kip. Bij het bereiden van gerechten met een hoog vochtgehalte, zoals spek en spareribs, helpt deze functie om condensatie te verminderen. Aanbevolen: deur gesloten 200°C, 2e niveau van boven, keer het voedsel om halverwege het kookproces.
	Fan assisted oven (ovenventilator in werking)	60 cm en 90 cm	Boven- en onderverwarming en ventilator	De ventilator circuleert hete lucht rond in de oven voor een gelijkmatige garing van grote hoeveelheden voedsel. Gebruik dit om groenten, vlees en gevogelte te roosteren of vis te bakken. Deze functie is het meest geschikt voor het bereiden van diepgevroren en gepaneerde aardappelproducten en voor kip of vis in beslag.

GEBRUIK VAN DE OVEN

Tabel 5 (volgt)

	FUNCTIE	TYPE OVEN	GEBRUIKTE ELEMENTEN	WAT TE GEBRUIKEN VOOR
	True fan oven (geventileerde kookfunctie)	60 cm en 90 cm	Circulaire verwarming en ventilator	Deze functie is geschikt voor de meeste recepten en is een efficiënte manier om te koken. De temperatuur wordt overal in de oven gelijkmatig gehouden en is bijzonder geschikt voor het bereiden op meerdere planken of van grote hoeveelheden.
	Pizza	60 cm en 90 cm	Circulaire verwarming en onderverwarming en ventilator	Geschikt voor het bakken van pizza, pasta of focaccia voor een perfect gegaarde bodem.

GEBRUIK VAN DE GRILL

De 'grillpan' bestaat uit een geëmailleerde bakplaat en een rooster dat als onderzetter dient. Plaats het gerecht op de onderzetter. Om het bereidingsproces te vertragen of de temperatuur te verlagen, plaatst u de bakplaat op het laagste niveau. Er is een uittrekbare handgreep voor de 'grillpan' beschikbaar om de hete plaat eruit te halen.

Zowel de 'Fan Assisted Grill'- als de 'Conventional Grill'-functies zijn ontworpen om gebruikt te worden met de deur dicht. Dit zorgt voor efficiënt voorverwarmen en gelijkmatig bakken.

Verwarm het grill-verwarmingselement tijdens de bereiding altijd 5 minuten voor voordat u er voedsel in doet (voorverwarmen op 200°C wordt aanbevolen). Het wordt aanbevolen om de 'grillpan' altijd uit de oven te halen als hij niet in gebruik is, omdat de luchtstroom rond de oven anders verstoord kan raken. De grill moet worden gebruikt met de deur dicht. Gebruik de functie 'Fan Assisted Grill' bij het bereiden van dikke stukken vlees met een hoog vochtgehalte om condensvorming te verminderen.

Gebruik altijd ovenwanten bij het hanteren van de 'grillpan' en het omdraaien van voedsel. Bedek de grillplaat niet met aluminiumfolie, dit kan schade veroorzaken aan de emailaag en grillelementen. Verwijder aan het einde van het koken de bakplaat en het rooster om deze schoon te maken. Als er vetrijk voedsel is bereid, laat de grill dan 5 minuten aanstaan op maximale temperatuur om het verwarmingselement van de grill te reinigen.

GEBRUIK VAN DE GRILL- OF GRILLVENTILATORFUNCTIE

Om gelijkmatig te grillen is het belangrijk om de grill voor te verwarmen voordat u het voedsel erin legt. Dit zorgt voor een goede afdichting en een gelijkmatige bruining van het voedsel. Voor de veiligheid en efficiëntie wordt aanbevolen om de oven deur gesloten te houden wanneer u deze functie gebruikt. Het grillcompartiment kan, indien gewenst, gebruikt worden met de deur open voor korte grillperiodes (bv. tot 15 minuten).

Gebruik geen aluminiumfolie in de ovenruimte of op de 'grillpan'. Dit kan oververhitting, vervorming en breken van de geëmailleerde oppervlakken veroorzaken.

Tabel 6 Grillventilator actief

GERECHT	INSTELLING GRILL	BEREIDINGSTIJD
Kip	200°C	30 minuten
Hamburgers	200°C	18 minuten
Visfilet	200°C	10-15 minuten
Lamskoteletten	200°C	15 minuten
Steaks	200°C	15 minuten
Varkenskarbonades	200°C	25 minuten

Deze tijden zijn louter indicatief en afhankelijk van de grootte en de vorm van het voedsel.

Zorg ervoor dat het voedsel goed gaar is voordat u het serveert (vooral varkensvlees, vis en kip).

GEBRUIK VAN DE OVEN

GRILLPAN

De 'grillpan' moet uit de oven worden gehaald als hij niet wordt gebruikt. Als hij in de oven blijft staan, kan hij de stroom hete lucht blokkeren. Dit kan hete plekken veroorzaken en de 'grillpan' en de binnenkant van de oven beschadigen. Bij gebruik van de ovens van 60 cm en 90 cm kan de 'grillpan' worden gebruikt op de bovenste twee niveaus om te grillen, of op de laagste twee niveaus om te braden. Als u de 'grillpan' gebruikt om te braden, moet de 'True Fan'-functie worden gebruikt.

Bij gebruik van ovens van 30 cm of 40 cm mag de 'grillpan' alleen worden gebruikt in combinatie met de grill (op de twee bovenste niveaus) of uit de buurt van het draaispit (op het onderste niveau).

AIRFRYER

Warmte van het grillelement en convectieluchtstroom met ventilator.

Selecteer de geventileerde grillfunctie, stel de gewenste temperatuur in volgens het recept (180 °C tot 250 °C). Zodra de ingestelde temperatuur is bereikt, plaatst u de bakplaat met het gerecht in de oven. De gerechten kunnen er zo nodig eerder uit worden gehaald en moeten op de aanbevolen minimale tijd worden gecontroleerd om te voorkomen dat ze te gaar of te bruin worden.

Gebruik niveau 3.

Voor optimale resultaten gebruikt u de bij de oven meegeleverde airfryer-bakplaat en legt u het voedsel in een enkele laag.

WERKING VAN DE OVENVERLICHTING IN OVENS VAN 60 CM EN 90 CM

Draai aan de functiekeuzeknop om het licht in te schakelen. Het lampje blijft branden zolang de oven in werking is. Draai bij ovens van 30 cm en 40 cm de functieknop op het lichtpictogram. Het lampje blijft branden, ook nadat een kookfunctie is geselecteerd.

VENTILATIESYSTEEM

De oven is uitgerust met een koelventilator die geregeld wordt door een thermostaat en bedoeld is om oververhitting van het bedieningspaneel en de knoppen te voorkomen.


De ventilator draait wanneer een bepaalde temperatuur wordt bereikt en schakelt uit wanneer de temperatuur daalt.

GEBUIK VAN DE AUTOMATISCHE PROGRAMMER (ALLEEN VOOR DE HOOFDOVEN VAN DE PRO-MODELLEN)


De programmeerfunctie met touchbediening regelt en programmeert de kookcyclus van de hoofdoven met de volgende kookfuncties.


- uitgestelde start (delay)
- automatische uitschakeling (cooking time)
- instelling van de vleessonde (probe)
- klok en kookwekker (time).

LEGENDA VAN SYMBOLEN

 Heft de selectie op of sluit het menu

 Bevestigt de selectie

  Verschuift naar rechts/links en omhoog/omlaag (als hij ingedrukt gehouden wordt, versnelt de selectie)

 Menu-instelling

 Systeeminstelling

 Klok

 Uitgestelde start

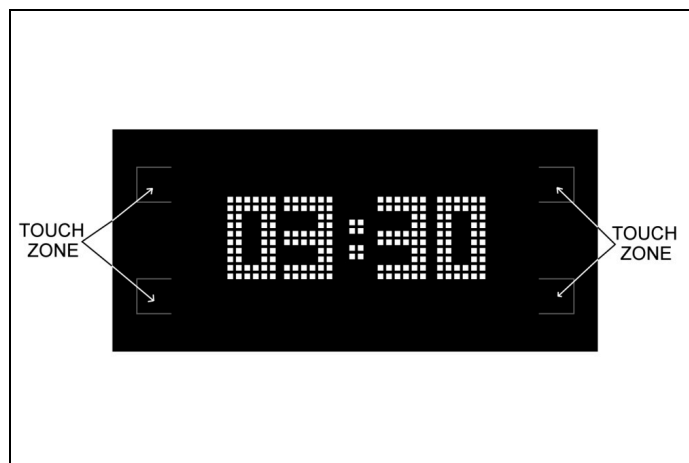
 Bereidingsduur

 Vleessonde

 Indicator temperatuurniveau

BEGINSCHERM

- Door op een willekeurige touch-zone van het beginscherm te drukken, gaat u over naar het menu van de klok/instellingen.
- In dit scherm is de temperatuurknop niet actief.
- Door de functieknop te draaien, gaat u rechtstreeks naar het scherm voor selectie bereidingsfuncties en verschijnt het pictogram van de gekozen functie op het display.



Afb. 31

KLOK-/SYSTEEMINSTELLING




Door het set-uppictogram te selecteren gaat u naar het instellingsscherm van het systeem waarmee u de tijd (12 of 24h), de meeteenheid (metrisch °C of Brits met °F) en het zoemervolume kunt instellen.




Afb. 32

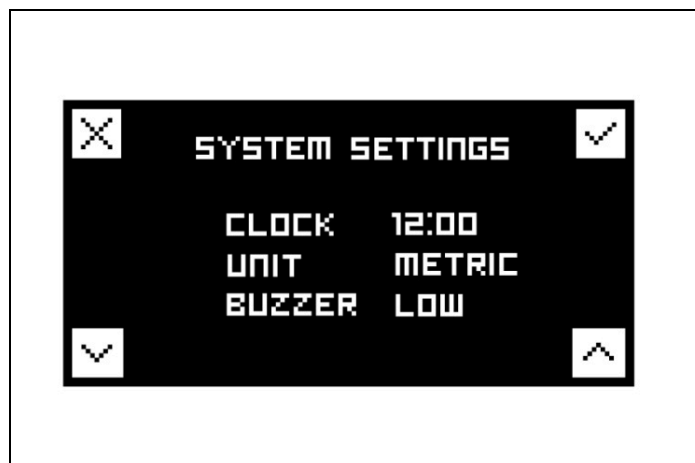
INSTELLINGEN

Gebruik   om een van de drie functies te kiezen en bevestig met .

Stel de gewenste waarden in met   en bevestig met .

Om het menu te sluiten: .

GEBRUIK VAN DE AUTOMATISCHE PROGRAMMER (ALLEEN VOOR DE HOOFDOVEN VAN DE PRO-MODELLEN)



Afb. 33



Afb. 35

KLOK

Dit is een eenvoudige timerfunctie: de timer kan onafhankelijk van de bereiding worden gebruikt en schakelt de oven niet uit bij het verstrijken van de ingestelde tijd. Om de oven automatisch uit te schakelen, moet BEREIDING worden geselecteerd (zie hieronder).

Gebruik om de tijd te selecteren en bevestig met

Het menu wordt gesloten met



Afb. 34

SELECTIE BEREIDINGSFUNCTIES

Door de functieknop te draaien verschijnt het symbool van de gewenste functie op het display.

Met deze instelling zijn de touch-bedieningen uitgeschakeld.



OPMERKING

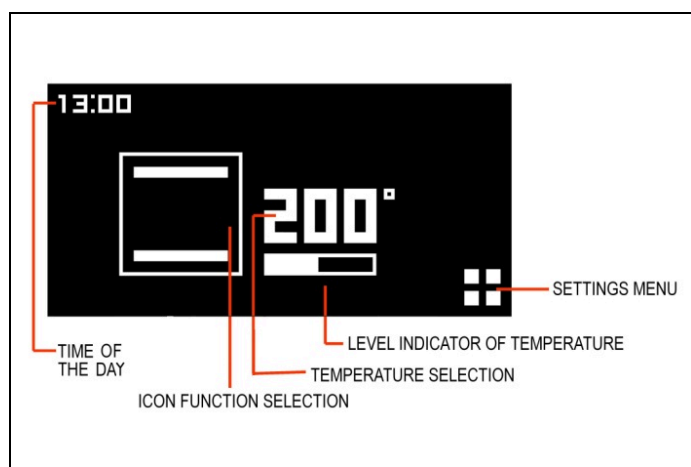
De functieknop heeft de prioriteit en geeft de gekozen functie opnieuw weer.

Om naar het menu van de bereidingsinstrumenten te gaan, kies de gewenste temperatuur met de thermostaatknop; na een vaste time-out van ongeveer 3/4 seconden wordt de geselecteerde waarde op het display bevestigd en verschijnt het statusscherm op het display.



Afb. 36

STATUSSCHERM

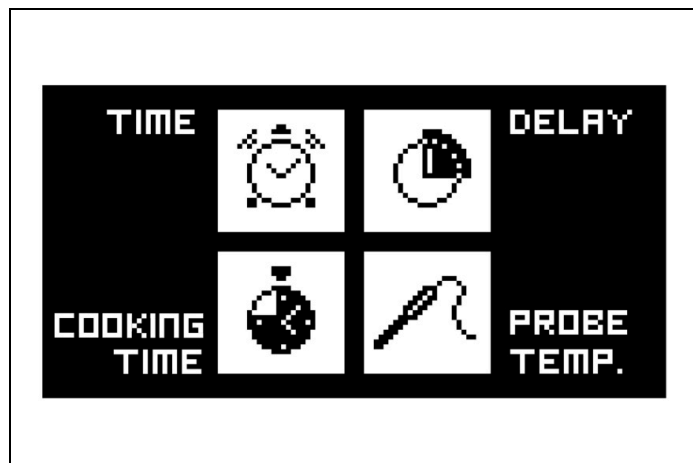


Afb. 37

GEBRUIK VAN DE AUTOMATISCHE PROGRAMMER (ALLEEN VOOR DE HOOFDOVEN VAN DE PRO-MODELLEN)


MENU VAN BEREIDINGSINSTRUMENTEN




Als er na 3 - 5 seconden inactiviteit geen bereidingsinstrument is geselecteerd, keert het beginscherm terug, of het statusscherm als de oven in werking is.



Afb. 38

KOOKWEKKER

Druk op de touch-zone  (instellingenmenu) om naar het menu van de bereidingsinstrumenten te gaan en selecteer de timerfunctie door de overeenkomende touch-zone aan te raken.


Gebruik   om de eenvoudige timerfunctie te selecteren en bevestig met .

Om het menu te sluiten zonder de timer te activeren: .




Afb. 39

UITGESTELDE START

Druk op de touch-zone  (instellingenmenu) om naar het menu van de bereidingsinstrumenten te gaan en selecteer de uitgestelde-startfunctie door de overeenkomende touch-zone aan te raken.

Stel de uitgestelde start in met   en bevestig met .

De oven wordt ingeschakeld als het ingestelde tijdstip wordt bereikt en wordt bevestigd door een herhaalde toon.

Het menu wordt gesloten met .



Afb. 40


Na 3 - 5 seconden inactiviteit keert het statusscherm terug.






Afb. 41

GEBRUIK VAN DE AUTOMATISCHE PROGRAMMER (ALLEEN VOOR DE HOOFDOVEN VAN DE PRO-MODELLEN)


BEREIDINGSDUUR

Druk op de touch-zone  (instellingenmenu) om naar het menu van de bereidingsinstrumenten te gaan en selecteer de bereidingsduurfunctie door de overeenkomende touch-zone aan te raken.

Om de bereidingsduur in te stellen, druk op   en bevestig met .

Op het display verschijnt de resterende bereidingsduur met een countdown.

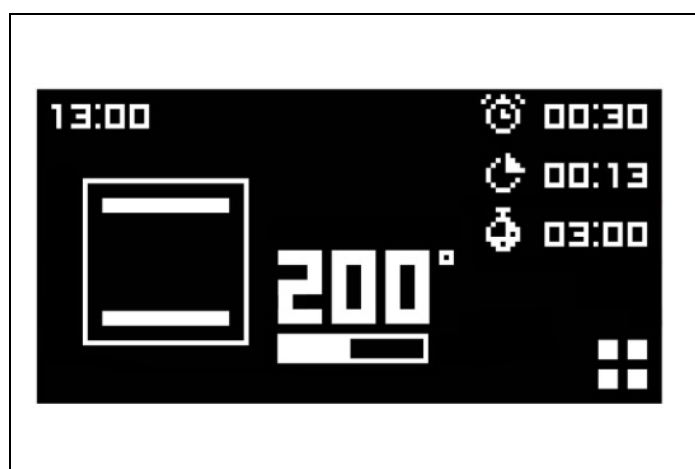
De oven wordt uitgeschakeld wanneer de ingestelde minuten zijn verstreken, dit wordt bevestigd door een herhaalde toon.

Het menu wordt gesloten met .




Afb. 42




Na 3 - 5 seconden inactiviteit keert het statusscherm terug.



Afb. 43


VLEESSONDE

Druk op de touch-zone  (instellingenmenu) om naar het menu van de bereidingsinstrumenten te gaan en selecteer de vleessondefunctie door de overeenkomende touch-zone aan te raken.

Om de vleessonde in te stellen, druk op   en bevestig met .

Op het display verschijnt de geselecteerde temperatuur en de temperatuur die daadwerkelijk bereikt is door de sonde.

De oven wordt uitgeschakeld wanneer de ingestelde temperatuur wordt bereikt, dit wordt bevestigd door een herhaalde toon.

Het menu wordt gesloten met .



Afb. 44

Na 3 - 5 seconden inactiviteit keert het statusscherm terug.



Afb. 45

GEBRUIK VAN DE AUTOMATISCHE PROGRAMMER (ALLEEN VOOR DE HOOFDOVEN VAN DE PRO-MODELLEN)

De sonde functioneert door de temperatuur in een stuk vlees te meten. Er hoeven geen bereidingstijden te worden ingesteld, het einde van de functie hangt af van de tijd die het binnenste van het vlees nodig heeft om de ingestelde temperatuur te bereiken. Dit kan verschillen naargelang het gewicht en de soort vlees. Om deze reden wordt niet aangeraden de sonde te gebruiken in combinatie met de automatische timer.

De oven gaat uit als de inwendige vleestemperatuur de ingestelde temperatuur bereikt die rechts op het display te zien is.

Voedingsmiddelen die geschikt zijn voor het gebruik van de sonde, zijn grote stukken ontbeend vlees of gewrichten die ontbeend en gevuld zijn, bijvoorbeeld runderlende, varkensfilet, lams-/varkensbout.

Het is belangrijk dat:

- de temperatuur van het vlees zo dicht mogelijk bij kamertemperatuur ligt.
- de sonde midden in het vlees wordt gestoken, voor nauwkeurige resultaten.

Het vlees kan gaar geacht worden als de temperatuur in het midden van het stuk de temperatuur heeft bereikt die op het display is geselecteerd.

Tabel 7

SOORT VLEES	GEWENST RESULTAAT	GESUGGEREERDE TEMPERATUUR
Runderlende	Medium rare	63°C
Runderlende	Medium	70°C
Ontbeende lamsbout	Medium roze	69°C
Ontbeende ham	Gaar	85°C min. temp

Als het vlees op een relatief lage temperatuur wordt bereid, hoeft het niet te rusten voordat het wordt gesneden.



BELANGRIJK

LAAT DE SONDE NIET IN DE OVEN ALS HIJ NIET WORDT GEBRUIKT.

Reset

Om de bereidingsinstrumenten uitgestelde start/bereidingsduur en vleessonde te resetten, moeten beide knoppen worden teruggezet op de nulstand "0".

Als de sonde niet midden in het vlees is gestoken, kan de gewenste bereidingstemperatuur niet worden bereikt.

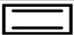
Voor het gebruik:

- 1) Haal de dop van de sonde aan de linkerkant van de oven en steek het korte metalen uiteinde van de sonde erin.
- 2) Plaats het vlees in de braadslede vervolgens op de 2e hoogte vanaf de bodem van de oven en steek het langste uiteinde van de sonde in het dikste deel van het vlees, naar het midden toe. Verzekert u ervan dat de rubberen kabel van de sonde niet bekneld raakt tussen de deur of het rooster raakt, want dat zou het resultaat kunnen beïnvloeden. De kabel moet op de plaat worden gelegd en mag niet bungelen.
- 3) Als beide temperaturen op het display de ingestelde temperatuur bereiken, gaat de oven uit.

Hieronder staat een tabel die als leidraad kan worden gebruikt. Het vlees dat op deze manier wordt bereid mag niet meer dan 2,5 kg wegen en moet voor de bereiding twee uur op omgevingstemperatuur zijn gelaten. De sonde wordt het beste gebruikt bij rood vlees en varkensvlees, zoals wordt gesuggereerd door de temperaturentabel hieronder. Het is niet aanbevolen om gevogelte te bereiden met de sonde.

LEIDRAAD BIJ DE REGELING VAN DE OVENTEMPORATUREN

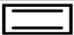
SELECTIE VAN DE JUISTE BEREIDINGSTEMPERATUUR

Het midden van elk getal hoort in lijn te liggen met het symbool . Als de functie 'Hete lucht' of 'Pizza' wordt gebruikt, selecteer een temperatuur die 20°C lager is dan de temperatuur die in uw recept staat. Veel recepten zijn namelijk geschreven voor conventionele bereidingen maar sinds kort zijn sommige tijdschriften, verpakkingen van voedingsmiddelen en kookboeken begonnen om

(gewoonlijk tussen haakjes) de gewenste temperatuur voor een heteluchtoven te geven. De zijroosters hebben 4 posities - 1 is de laagste, 4 de hoogste (dichtbij de grill)

Als er maar één gerecht hoeft te worden bereid, gebruik dan hoogte 2. Wil je meerdere gerechten bereiden, dan wordt afhankelijk van de hoogte van de schaal of de omvang van het voedsel aanbevolen om de roosterposities 1 en 3 te gebruiken.


Tabel 8 TABEL BEREIDINGEN MET ELEKTRISCHE OVEN MET NATUURLIJKE CONVECTIE

	TEMP °C	HOOGTE	MINUTEN
VLEES			
VARKENSVLEES	220	3/4	60-70
RUNDEVLEES	250	3/4	50-60
OSSENVLEES	240	3/4	60-70
KALFSVLEES	220	3/4	60-70
LAMSVLEES	220	3	45-55
ROSBIEF	230	3/4	55-65
HAAS	235	3/4	40-50
KONIJN	220	3	50-60
KALKOEN	235	3	50-60
GANS	225	3	60-70
EEND	235	3/4	45-60
KIP	235	3/4	40-45
VIS	200-225	2	15-25
GEBAK			
VRUCHTENTAART	220	2	35-40
CAKE	190	2	50-55
CROISSANTS	175	2	25-30
SPONSCAKE	235	2	20
DONUTS	190	2	30-40
ZOET BLADERDEEG	220	2	20
DRUIVENFOCACCIA	220	2	15-20
APPELSTRUDEL	180	2	15-20
LANGE VINGERS	190	2	15
APPELBEIGNETS	220	2	20
PUDDING MET LANGE VINGERS	220	2	20-30
TOAST	250	3	5
BROOD	220	3	30
PIZZA	220	2	20

Wikkel bij de bereiding van een taart met veel fruit altijd 2 lagen ovenpapier om de zijkanten en controleer elk uur. Een stuk ovenpapier zou ook op het rooster kunnen worden gelegd. Controleer altijd of het voedsel ook van binnen goed gaar is alvorens het te serveren. Dit geldt met name voor varkensvlees, gevogelte en vis.

LEIDRAAD BIJ DE REGELING VAN DE OVENTEMPERATUREN

Tabel 9 BEREIDINGSTABEL VOOR ELEKTRISCHE HETELUCHTOVEN

	TEMP °C	HOOGTE	MINUTEN
VLEES			
VARKENSVLEES	210	3/4	60-70
RUNDEVLEES	240	3/4	50-60
OSSENVLEES	230	3/4	60-70
KALFSVLEES	210	3/4	60-70
LAMSVLEES	210	3	45-55
ROSBIEF	230	3/4	55-65
HAAS	225	3/4	40-50
KONIJN	210	3	50-60
KALKOEN	225	3	50-60
GANS	215	3	60-70
EEND	225	3/4	45-60
KIP	225	3/4	40-45
VIS	190-215	2	15-25
GEBAK			
VRUCHTENTAART	210	2	35-40
CAKE	180	2	50-55
CROISSANTS	165	2	25-30
SPONSCAKE	225	2	20
DONUTS	180	2	30-40
ZOET BLADERDEEG	21	2	20
DRUIVENFOCACCIA	210	2	15-20
APPELSTRUDEL	170	2	15-20
LANGE VINGERS	180	2	15
APPELBEIGNETS	210	2	20
PUDDING MET LANGE VINGERS	210	2	20-30
TOAST	240	3	5
BROOD	210	3	30
PIZZA	210	2	20
VRUCHTENTAART	220	2	35-40
CAKE	190	2	50-55
CROISSANTS	175	2	25-30
SPONSCAKE	235	2	20
DONUTS	190	2	30-40
ZOET BLADERDEEG	220	2	20
DRUIVENFOCACCIA	220	2	15-20
APPELSTRUDEL	180	2	15-20
LANGE VINGERS	190	2	15
APPELBEIGNETS	220	2	20
PUDDING MET LANGE VINGERS	220	2	20-30
TOAST	250	3	5
BROOD	220	3	30
PIZZA	220	2	20

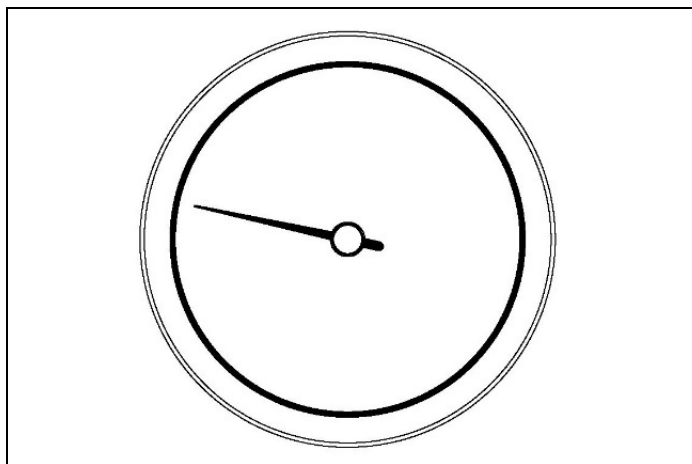
LEIDRAAD BIJ DE REGELING VAN DE OVENTEMPERATUREN

Tabel 10 BEREIDINGSTABEL VOOR AIRFRYER

VOEDSEL	HOEVEELHEID	TEMPERATUUR	TIJD
AARDAPPELEN			
DIEPVRIESAARDAPPELPAN- NENKOEKJES	850-1000 g	215-230°C	15-25 min
FRIETJES, DIEPVRIES GEKRUID	700-850 g	215-230°C	20-25 min
DIEPVRIESAARDAPPELKRO- KETJES	1100-1300 g	210-220°C	20-25 min
DIEPVRIESAARDAPPELPAN- NENKOEKJES	700-850 g	220-230°C	20-25 min
DIEPVRIESAARDAPPELPAR- TJES	850-1000 g	220-230°C	20-25 min
ZELFGEMAAKTE FRIETJES	550-700 g	195-205°C	25-30 min
ZELFGEMAAKTE AARDAPPELPARTJES	550-700 g	200-210°C	25-30 min
INGEVROREN VOEDSEL			
DIEPVRIESKIPKROKETTEN	700-850 g	210-230°C	10-15 min
DIEPVRIESKIPPENVLEU- GELS	850-1000 g	210-220°C	20-30 min
DIEPVRIESUIENRINGEN	850-1000 g	210-220°C	20-30 min
DIEPVRIESVISSTICKS	550-700 g	200-210°C	20-30 min
DIEPVRIESKIPREEPJES	700-850 g	205-220°C	20-30 min
DIEPVRIES-CHURROS	550-700 g	200-210°C	18-22 min

INDICATOR 'TEMPERATUUR BEREIKT' (ALLEEN VOOR DE HOOFDOVEN EN MODELLEN DIE HIERMEE ZIJN UITGERUST)

Als de indicatorwijzer stabiliseert, heeft de oven de met de thermostaatknop ingestelde temperatuur bereikt.



Afb. 46

ONDERHOUD VAN HET APPARAAT

OPGELET: BELANGRIJKE WAARSCHUWINGEN

Voor fornuizen op een onderkast



OPGELET

Als het apparaat op een onderkast rust, moeten de nodige maatregelen worden getroffen om te voorkomen dat het apparaat van zijn ondergrond schuift.

Voor fornuizen met glazen klep



OPGELET

Verwijder zorgvuldig alle vloeistoffresten die op de glazen klep van het apparaat aanwezig zijn, alvorens de klep te openen.



OPGELET

Controleer of de kookplaat is afgekoeld, voordat u de glazen klep sluit.

Voor fornuizen met elektrische oven

Tijdens het gebruik wordt het apparaat heet. Raak de verwarmingselementen in de oven niet aan.

Voor fornuizen met elektrische oven



OPGELET

De toegankelijke delen kunnen heet worden tijdens het gebruik. Kinderen moeten uit de buurt worden gehouden.

Voor de warmhoudruimte (of, in ons geval, de klep)



OPGELET

De inwendige delen van de warmhoudruimte kunnen heet worden tijdens het gebruik.

Voor de glazen deuren

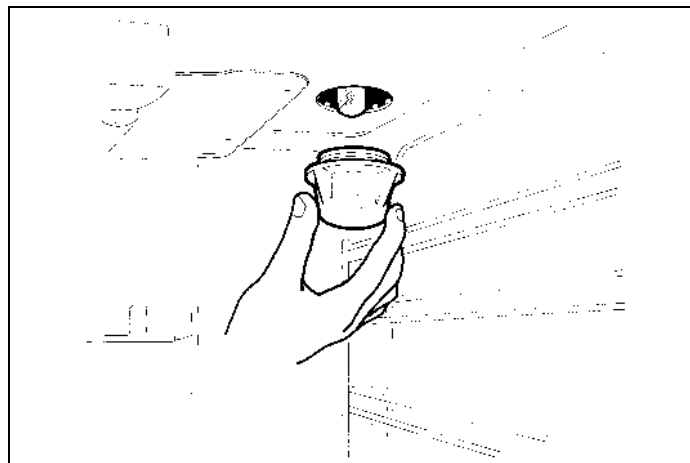
Gebruik geen schurende reinigingsmiddelen of metalen spatels met scherpe randen om het glas van de oven deur schoon te maken, want deze zouden krassen kunnen veroorzaken op het oppervlak en het glas zou kunnen breken.

Gebruik geen stoomreinigers om het apparaat schoon te maken.

VERVANGING VAN DE ONDERDELEN

Voor elk onderhoud moet het apparaat worden losgekoppeld van de gas- en elektriciteitstoevoer.

Onderdelen als knoppen en branderkoppen kunnen worden vervangen door ze uit hun zitting te trekken, zonder enig onderdeel van het fornuis te hoeven demonteren. Om de ovenlamp te vervangen is het voldoende de beschermkap los te schroeven die uitsteekt in de ovenruimte (Afb. 47).



Afb. 47



OPGELET

Koppel het apparaat af van het elektriciteitsnet alvorens de lamp te vervangen.



OPGELET

Voor elke vervanging moet worden verzekerd dat het apparaat koel is.



OPGELET

De voedingskabel die bij het apparaat wordt geleverd is ermee verbonden door middel van een verbinding van type X en kan dus zonder speciale gereedschappen worden vervangen door een kabel van hetzelfde type als dat geïnstalleerd is.

Vervang de voedingskabel als hij versleten of beschadigd is volgens de aanwijzingen in hoofdstuk *Elektrische aansluiting van het apparaat*.

Om de voedingskabel te vervangen, verwijdert u het deksel van de aansluitdoos en vervangt u de kabel. Voor de kabel met een doorsnede van 3x2,5mm² moet het rugpaneel van het apparaat worden verwijderd, de kabel op het klemmenbord worden vervangen en het rugpaneel weer worden teruggeplaatst. De voedingskabel mag uitsluitend worden vervangen door gekwalificeerd personeel.

ONDERHOUD VAN HET APPARAAT

Voordat u het verpakkingsmateriaal afvoert, moet u zich ervan verzekeren dat alle onderdelen eruit zijn gehaald. De opzetrand is apart verpakt en wordt aan de achterkant van het fornuis bevestigd. Andere onderdelen zijn te vinden binnenin de ovens. Alle verpakkingen en bedekkingsfolie moeten worden verwijderd vóór de installatie.



OPGELET

Bij vervanging van de voedingskabel moet de installateur de aardingsgeleider langer houden dan de fasegeleiders, en moet hij bovendien de aanwijzingen met betrekking tot de elektrische installatie in acht nemen.

Alle elektrische fornuizen moeten worden geïnstalleerd door een elektricien die gekwalificeerd is overeenkomstig de geldende nationale normen of normen van het lokale elektrische energiebedrijf. Bij de installatie moeten bouwverordeningen in acht worden genomen. Als het apparaat niet correct is geïnstalleerd, is de garantie nietig.

Kookplaten zijn zwaar en moeten door twee personen worden gehanteerd. Til of versleep de oven nooit aan de handgreep want dan zou hij beschadigd kunnen raken.



OPMERKING

De afbeeldingen in deze handleiding hebben betrekking op verschillende modellen en kunnen dus licht afwijken van uw fornuis.

REINIGEN VAN HET APPARAAT

Onjuiste uitlezing van de temperaturen kan het gevolg zijn van voedselresten die op de thermostaat, het plafond of de sonde van de thermostaat zijn blijven zitten. De reiniging moet regelmatig en zorgvuldig worden uitgevoerd.

Koppel het apparaat altijd los van het elektriciteitsnet voordat je het gaat schoonmaken. Voorkom dat er zich vette en/of olieachtige substanties afzetten in de oven, vooral op de bodem en de roosters, want ze kunnen blijvende vlekken veroorzaken en bovendien in brand vliegen.

ROOSTERS

- De pannendragers en branderdeksels zijn gemaakt van gietijzer en zijn beschermd door een speciaal zuurbestendig email en mogen niet in de vaatwasser.
- Laat ze volledig afkoelen voordat u ze afgast.
- Was ze af met warm water en afwasmiddel en gebruik een zachte doek.
- Gebruik bij hardnekkig vuil een reinigungs crème met een nylon sponsje.
- Spoel en droog goed af.
- Wanneer u de pannendragers terugplaatst op de kookplaat, moet het breedste gedeelte aan de buitenkant zitten.

BRANDERS

- Gebruik een reinigungs crème met een nylon sponsje. Spoel en droog goed af.
- Controleer na het reinigen of de brander droog is en goed in de behuizing zit.
- Stop de branderkerelken niet in de vaatwasser, want de zouten kunnen ze beschadigen.
- Dompelde branderkerelken niet samen met andere metalen onderdelen onder in water, want dan kunnen ze zwart worden door elektrolyse. Was ze af met een zachte doek, warm water en afwasmiddel.
- Bij hardnekkig vuil kunt u reinigen met reinigungs crème en een zachte doek.
- Spoel en droog ze goed af voordat u ze terugplaatst in hun behuizing.

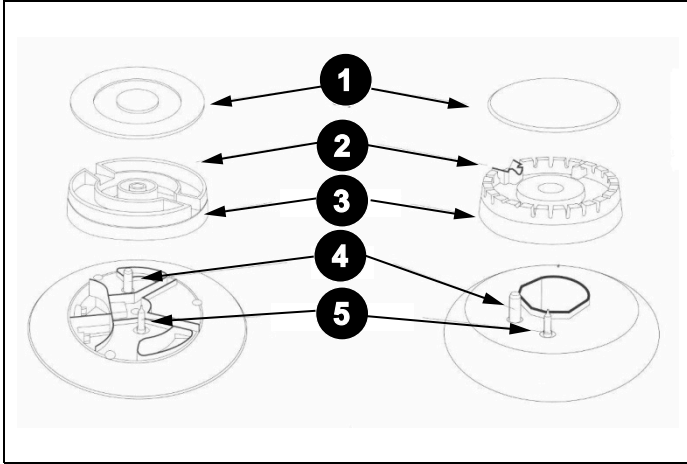
Wanneer de branders opnieuw worden gemonteerd, moet u ervoor zorgen dat de inkepingen van de branders stevig in de basis zitten (zie montagehandleiding).

ONDERHOUD VAN HET APPARAAT

MONTAGE VAN DE BRANDERS

De branders hebben twee inkepingen waarin het thermokoppel en de vonkontsteking passen (bij de dubbele wokbrander zitten deze inkepingen op de binnenring). Als de brander stevig op zijn plaats zit, moet het zwarte deksel bovenop de brander komen te liggen.

De branderkerelken moeten in de juiste positie zijn geplaatst.



Afb. 48

- | | |
|-------------------------|----------------------------|
| 1) Branderkapje | 4) Vonkontsteking |
| 2) Vlamverdeler brander | 5) Veiligheidsthermokoppel |
| 3) Branderkop | |

GIETIJZEREN GRILL

- De grill absorbeert de olie tijdens het gebruik; na verloop van tijd wordt het een natuurlijke antiaanbaklaag.
- Was de grill na gebruik af met warm water en droog onmiddellijk af.
- Vet de grill in met een beetje olijfolie om het oppervlak te beschermen als hij niet wordt gebruikt.
- Vermijd agressieve schoonmaakmiddelen die de natuurlijke antiaanbaklaag kunnen verwijderen. Stop hem niet in de vaatwasser.

FRONTPANEEL, BEDIENINGEN EN BUITENKANT

Gebruik geen schurende reinigingsmiddelen op de bedieningen, op het frontpaneel of op gelakte afzuigende oppervlakken, want dan zouden de symbolen beschadigd en verkleurd kunnen raken en er permanente krassen op de oppervlakken ontstaan.

GELAKTE OPPERVLAKKEN

Maak deze schoon met een zachte doek en sop van warm water en vloeibaar reinigingsmiddel. Droog ze af met een microvezeldoek.

ROESTVRIJ STAAL

Het is heel robuust, bestand tegen kleine stootjes, roest niet en is corrosiebestendig. Laat geen etensresten of kookvocht lang op het oppervlak liggen, want dit kan blijvende vlekken veroorzaken. Onderhoud is belangrijk om de glans en uniformiteit van het staal na verloop van tijd te behouden. Gebruik geen schuursponsjes of staalwol om de RVS kookplaat en accessoires schoon te maken. Gebruik speciale producten die niet krassen. Gepolijst staal moet voorzichtig worden gereinigd, omdat het nog delicaat is dan geborsteld staal. Om het schoon te maken gebruikt u zachte doeken en speciale niet-schurende schoonmaakmiddelen; crèmes zijn niet geschikt omdat ze micro-abrasieve stoffen bevatten die krassen op het staal kunnen maken.

ONDERHOUD VAN HET STAAL

Staal behoort tot de materialen die het best bestand zijn tegen corrosie door chemische stoffen en is een metaal dat de verspreiding van bacteriën tegengaat.

Om de eigenschappen ook na verloop van tijd te behouden, moet u echter de volgende instructies opvolgen:

- Niet schoonmaken met chloorhoudende producten, zoals bleekmiddel; dit product zorgt ervoor dat staal zijn roestvrije eigenschappen verliest en onherstelbaar gaat roesten. De ideale schoonmaakmiddelen zijn die op basis van ammoniak.
- Gebruik geen sponsjes van staalwol; de restanten gaan roesten en tasten het staal aan.
- Laat ijzer en staal nooit met elkaar in contact komen; zodra de roest die vrijkomt door ijzer roestvrij staal aantast, kan het proces niet meer worden gestopt.
- Veel natuurlijke producten zoals zout, citroensap, melkresten enz. zijn bijzonder agressief; het is essentieel om werkoppervlakken altijd grondig af te spoelen na gebruik.
- De zoutrijke omgeving van de zee is ongunstig voor de duurzaamheid van staal. In dat geval is het belangrijk om regelmatig te wassen met zoet water.
- Hoge temperaturen veranderen de oppervlaktekleur van staal.

ONDERHOUD VAN HET APPARAAT

REINIGEN: RVS KOOKPLAAT

Reinig het oppervlak met water en zeep of een neutraal schoonmaakmiddel en wrijf het in met een synthetische spons in een beweging die de richting van de geborstelde afwerking volgt. Naspoelen en afdrogen met een zachte doek. U kunt ook microvezeldoekjes gebruiken.

Vermijd absoluut het gebruik van schoonmaakmiddelen die chloor of chloorverbindingen bevatten. Gebruik geen sponsjes van staalwol, schuurmiddelen of waspoeders.

Watervlekken - Water kan, zelfs als het voldoende zuiver is, zouten, ijzer, kalk, chemicaliën (zuur of basisch) bevatten die oxidatie- of corrosievlekken in roestvrij staal kunnen bevorderen. Gebruik om deze vlekken te verwijderen alleen speciale producten voor roestvrij staal en volg de instructies op het productlabel.

Hitteschade - Incidentele spatten van voedsel of kokend water veroorzaken geen schade. Om brandplekken of kringen te voorkomen, kunt u beter geen hele hete pannen of bijvoorbeeld een percolator op de stalen kookplaat zetten, omdat dit de afwerking ervan onherstelbaar zou kunnen beschadigen.

GLAS

Maak deze schoon met een zachte doek en sop van warm water en vloeibaar reinigingsmiddel. Droog ze af met een microvezeldoek.

Hardnekkig vuil kan worden verwijderd met een reinigungscreme. Gebruik geen scherpe voorwerpen, want die zouden het glas kunnen krassen.

OVEN

Maak de oven altijd pas schoon nadat hij is afgekoeld.

BINNENKANT VAN DE DEUR

Gebruik nooit scherpe voorwerpen om vlekken te verwijderen, want die zouden het oppervlak kunnen krassen. Het email van de deur en de glazen oppervlakken kunnen worden schoongemaakt met een zachte doek en sop van warm water en reinigingsmiddel. Afdrogen met een microvezeldoek. Gebruik voor de meest hardnekkige vlekken en om het glasoppervlak te beschermen een goed specifiek reinigingsmiddel en volg de instructies van de fabrikant op.

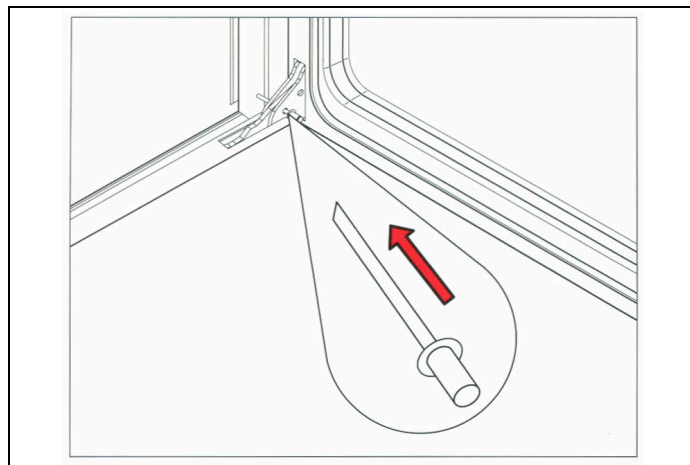
Gebruik geen stoomreinigers want dan kunnen de elektronische onderdelen beschadigd raken.

Verzekert dat de oven koud is, voordat hij wordt schoongemaakt.

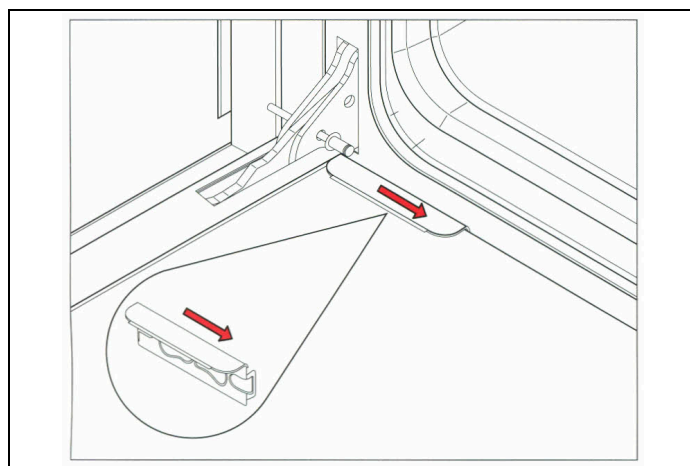
VERWIJDERING VAN DE DEUR

Om de ovenruimte helemaal te kunnen bereiken om hem grondig te reinigen, kan de oven deur worden verwijderd.

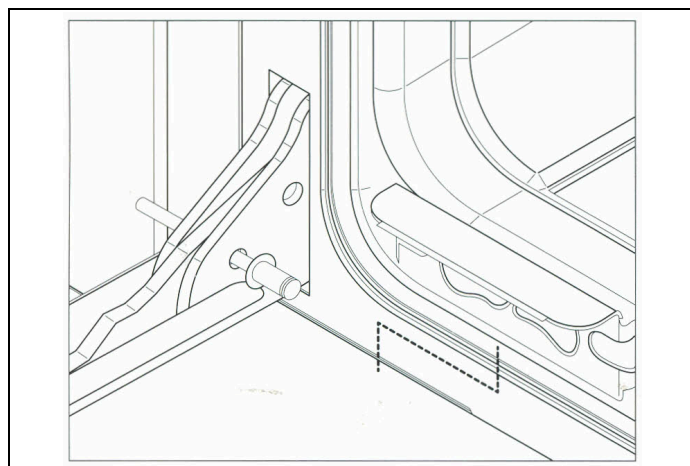
- Open de deur helemaal en steek de meegeleverde pennen in elk scharnier.
- Houd de deur gesloten onder een hoek van ongeveer 30°, til hem op en trek eraan zodat hij loskomt. Laat de pennen op hun plaats zitten.



Afb. 49



Afb. 50



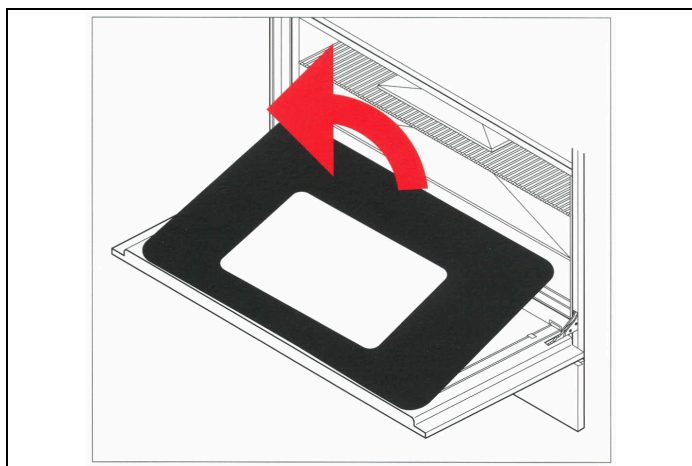
Afb. 51

ONDERHOUD VAN HET APPARAAT

VERWIJDERING VAN HET GLAS UIT DE DEUR

Om de reiniging te vergemakkelijken kunnen de inwendige glazen van de deur worden verwijderd.

- Open de deur en zet de meegeleverde pennen in het scharnier vast om hem in die stand te houden
- Zoek de stalen clips op aan de onderkant van de deur.
- Verschuif de clips naar het midden van de deur
- Til het glas een beetje op en trek het in de richting van de oven. Het glas kan nu worden weggehaald.
- Het centrale glas ligt nu bloot. Dit kan op zijn plaats worden gelaten om het schoon te maken, of worden weggehaald.
- Verwijder de 4 schroeven en de beugels om het centrale glas weg te halen.
- Vergeet bij het terugplaatsen van het centrale glas beslist niet dat eerst het afstandsruubber moet worden aangebracht.
- Zorg er bij het terugplaatsen van het centrale glas voor dat het bedrukte deel en de bredere rand aan de kant dichtbij de oven komen te zitten.
- Het is niet noodzakelijk om de deur te verwijderen voor de reiniging van het glas.



Afb. 52

OVENRUIMTE

Als de wanden van de oven grijs en ruw zijn, is de oven voorzien van zelfreinigende panelen.

Als ze glanzend zijn, zijn ze geëmailleerd.

MONTAGE VAN ZELFREINIGENDE PANELEN

Zelfreinigende panelen die je hebt aangeschaft, zijn gemakkelijk te monteren.

ZELFREINIGENDE PANELEN

- Verwijder de roosters uit de oven
- Verwijder de zijroosters (haak ze los) door op het middelste deel van het onderste dwarselement te drukken
- Plaats de gaten van het paneel ter hoogte van de gaten in de ovenwand
- Plaats de zijroosters terug.

ACHTERPANEEL (ALLEEN OVENS VAN 60CM EN 90CM)

- Lijn het gat midden onder van het paneel uit met het gat onder de ventilator van de ovenbodem
- Schroef het vast terwijl het op zijn plaats wordt gehouden.

REINIGING VAN ZELFREINIGENDE PANELEN

We adviseren om de roosters en uitschuifbare geleiders te verwijderen alvorens de zelfreinigende panelen schoon te maken, en de deuren en basis met de hand schoon te maken..

- Haal na de bereiding (vooral na gebrad) alle schalen en schappen weg.
- Verhit de oven 15 - 20 minuten lang op de maximumtemperatuur zodat de vlekken kunnen katalyseren (heteluchtfunctie of geassisteerde heteluchtfunctie).
- Als de oven erg vuil is, moet hij eerst afkoelen waarna residuen moeten worden verwijderd met een vochtige spons. Verhit de oven vervolgens twee uur op de maximale temperatuur.
- Herhaal de cyclus als de vlekken niet verdwenen zijn.
- De panelen kunnen periodiek verwijderd en met lauw sop afgewassen worden en afgedroogd met een zachte doek. Maak de binnenkant schoon, alvorens de panelen terug te plaatsen.

GEËMAILLEERDE OPPERVLAKKEN

Als azijn, wijn, koffie, melk, zout water en vruchtensap lange tijd in contact blijven met geëmailleerde oppervlakken, kunnen deze oppervlakken verkleuren.

Gebruik voor lichte verontreinigingen een zachte doek en sop van warm water en reinigingsmiddel. Gebruik voor hardnekkiger vuil een reinigungs crème en een nylon spons.

Specifieke reinigungsproducten mogen worden gebruikt volgens de aanwijzingen van de fabrikant. Elk contact met stalen, verchromde, gelakte onderdelen, onderdelen van een legering of de deurafdichtingen en -elementen moet worden vermeden.

ONDERHOUD VAN HET APPARAAT

ZIJGELEIDERS, ROOSTERS, UITSCHUIFGELEIDERS

Was lichte verontreinigingen af met een zachte doek en sop van warm water en reinigingsmiddel.

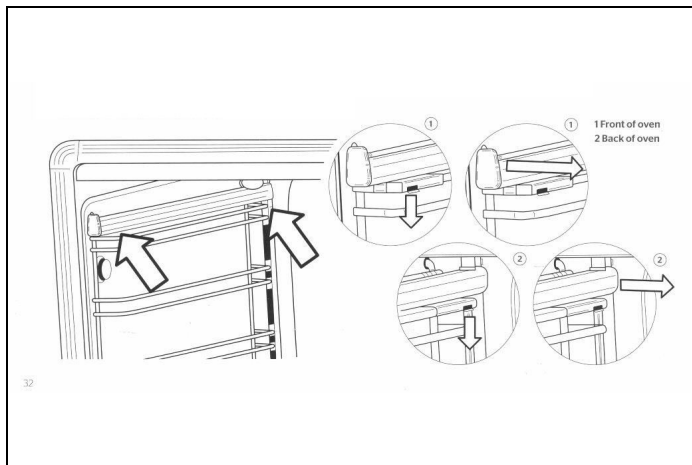
Laat de elementen bij hardnekkiger vuil weken in een warm sop en maak ze schoon met een nylon schuurspons.

De zijgeleiders en roosters kunnen worden afgewassen in de vaatwasmachine.

Het wordt afgeraden om de uitschuifgeleiders in de vaatwasmachine te wassen, want dan zou de smering van de geleiders kunnen worden geëlimineerd.

MONTAGE EN DEMONTAGE VAN DE UITSCHUIFGELEIDERS

- De uitschuifgeleiders kunnen op een willekeurige hoogte in de oven worden gebruikt voor roosters en bakplaten.
- Zoek de twee elastische clips aan de voor- en achterkant van de geleider op.
- Trek de clip aan de voorkant naar beneden.
- Trek de geleider weg van de ovenwand, maar zorg ervoor dat de clip niet wordt geforceerd.
- Herhaal de twee vorige stappen in het achterste deel van de geleider.
- Om ze terug te monteren, houd de geleider in lijn met de voorkant van de zijsteun en houd de clip in positie.
- Doe hetzelfde met het achterste deel.



Afb. 53

VERWIJDERING VAN DE INWENDIGE BEKLEDING AAN DE BOVENKANT

De bekleding boven de grill-verwarmingselementen kan worden weggehaald om haar schoon te maken.

- Ondersteun de grill-verwarmingselementen met een hand en haal de twee vlindermoeren weg die ze ondersteunen.
- Het grill-verwarmingselement komt omlaag, zodat de bovenbekleding kan worden verwijderd.
- Nadat ze is afgewassen en afgedroogd, kan ze weer boven het verwarmingselement worden gemonteerd en vastgeschroefd met de twee vlindermoeren.
- Bij het terugmonteren van de bekleding moet worden verzekerd dat de lippen aan de achterkant en de rand aan de voorkant omlaag zijn gericht.
- Gebruik de oven niet zonder bovenbekleding en voordat het grill-element is vastgezet.

UITNEMEN VAN DE LADE

- Open de lade volledig.
- Zoek de grijze clips achter de geleiders aan de voorkant van de lade.
- Duw de clips in om de lade te ontgrendelen.

TERUGPLAATSEN VAN DE LADE

- Plaats de lade op de geleiders en schuif hem dicht.

ACCESSOIRES

BAKPLAAT (GRIDDLE)

Half glad en half geribbeld, ideaal voor het grillen van vlees, kip en vis. Hij kan op de pannendragers van alle fornuizen worden gelegd.

ZELFREINIGENDE PANELEN

Deze panelen zijn eenvoudig te monteren op de bodem en aan de wanden van alle ovens (oven van 30 cm en van 40 cm). Ze zijn behandeld met een speciaal materiaal dat vet absorbeert tijdens het bakken. Door ze regelmatig tot de maximumtemperatuur te verhitten, wordt het vet eraf gebrand en blijft de binnenkant van de oven als nieuw.

TELESCOPISCH UITSCHUIFBARE ROOSTERS

Als deze helemaal worden uitgeschoven, kunnen gerechten en schalen gemakkelijker worden gecontroleerd zonder ze uit de oven te halen. Geschikt voor elke oven en bruikbaar met zowel roosters als bakplaten. Standaard geïnstalleerd in de hoofdoven van het fornuis in de T-versie.

GIETIJZEREN ADAPTER VOOR WOK

Om op de pannendragers van de kookplaat te plaatsen voor gebruik met woks en braadpannen.

EXTRA HOGE VERSTELBARE VOETEN

Verstelbare stalen voeten om het fornuis te verhogen van 94 naar 99,5 cm (niet geschikt voor fornuizen met drievoudige oven van 100 x 60).

PROBLEMEN OPLOSSEN

De oven werkt niet	<ul style="list-style-type: none">• Arriveert er elektrische stroom bij het fornuis?• Controleer of er stroom is door te kijken of de klok werkt.• Controleer de zekering van de hoofdschakelaar.• Is het programmeerapparaat ingesteld op handmatig gebruik?• De hoofdoven werkt niet als het programmeerapparaat is ingesteld op automatisch gebruik.
De branders ontsteken niet.	<ul style="list-style-type: none">• Is het fornuis voorzien van stroom?• Controleer of er stroom is door te kijken of de klok werkt.• Controleer de zekering van de hoofdschakelaar.• Zitten de vonkontstekingen vast in de ontstekingsopeningen?• Zijn de branderringen en -kelken correct geplaatst?• Controleer of de vonkontstekingen schoon zijn en of de brandersleuven droog en vuilvrij zijn.• De branderringen moeten correct op hun houders worden gestoken (zie <i>Montage van de branders</i>)
De brander ontsteekt, maar gaat uit wanneer de knop wordt losgelaten	<ul style="list-style-type: none">• De branders zijn uitgerust met een inrichting voor automatische gasafsluiting. Om deze beveiliging te activeren, moet de knop 5-10 seconden ingedrukt worden gehouden nadat de brander is ontstoken.
De ontsteking vonkt voortdurend.	<ul style="list-style-type: none">• Is de branderkerk droog?• Schakel de voeding uit en droog de branderonderdelen en de vonkontsteking.
De knoppen zijn altijd te warm	<ul style="list-style-type: none">• Wordt er gekookt met de ovendeur open?• Houd de ovendeur dicht als hij niet wordt gebruikt en tijdens het grillen.• De oven mag alleen gedurende korte perioden (maximaal 15 minuten) met open deur werken.
De knop zit los op zijn as	<ul style="list-style-type: none">• Mogelijk is de terughaalveer losgeraakt.• Neem contact op met de assistentie- en onderdelenafdeling voor advies.
De voedselbereiding gaat te hard	<ul style="list-style-type: none">• Wordt de heteluchtfunctie gebruikt?• Als de heteluchtfunctie wordt gebruikt, moet de temperatuur ongeveer 20° lager worden ingesteld dan bij de traditionele functie (zie Tabel 6 <i>Grillventilator actief</i>).• Wordt de Quickstart-functie gebruikt?• De Quickstart-functie wordt alleen gebruikt om de oven voor te verwarmen. Wanneer de gewenste temperatuur is bereikt, moet de ovenfunctie worden veranderd (traditioneel of hete lucht), naar behoefte. De Quickstart-functie mag niet langer dan 10 minuten worden gebruikt.

PROBLEMEN OPLOSSEN

De bereiding is niet gelijkmatig

- Worden er grote porties voedsel bereid of wordt de grote slede gebruikt?
- Er moet een goede luchtcirculatie in de hele oven zijn. Verwijder ongebruikte sleden en laat ruimte tussen de ovenschaal en de vier ovenwanden. Bij de bereiding van grote porties moet de ovenschaal zo nu en dan worden gedraaid. Grote houders (bakvormen, sleden, enz.) verhinderen de nodige luchtcirculatie in de oven.
- Kies schalen die rondom minstens 2 centimeter ruimte vrij laten om de hete lucht te laten passeren.
- Is de braadslede of een silicone bakmat of aluminiumfolie op de ovenbodem gelaten?
- Verwijder de schaal altijd als hij niet wordt gebruikt, want hij kan de luchtstroom in de oven reduceren.

Bereiding met de grill duurt te lang

- Is de juiste functie geselecteerd?
- Controleer of de grill-functie is geselecteerd, en niet de functie met bovenwarmte (zie *GEBRUIK*).

De oven doet erg lang over het voorverwarmen

- Heeft u de Quickstart-functie geprobeerd?
- Verwarm de oven voor met de Quickstart-functie tot de gewenste temperatuur is bereikt, en ga dan over naar de benodigde functie
- De Quickstart-functie mag niet langer dan 10 minuten worden gebruikt.
- Voor het bestellen van vervangingsonderdelen of accessoires kun je telefonisch contact opnemen met onze assistentie- en onderdelenafdeling.

De ventilator blijft ook na de uitschakeling van de oven draaien

- De koelventilator kan nog ongeveer 30 minuten na de uitschakeling van de oven blijven draaien.

Er vormt zich condens in de oven

- Is de oven voorverwarmd?
 - Er is minder kans op condensvorming als de oven voorverwarmd wordt voor het gebruik.
-

PROBLEMEN OPLOSSEN

Er vormt zich rook in de oven

- Is de juiste temperatuur geprogrammeerd?
- Bedenk dat de heteluchtfunctie een temperatuur behoeft die 20° lager is dan een traditionele ovenfunctie.
- Wordt er voedsel met een hoog vetgehalte bereid?
- Gebruik houders met hoge randen om overlopen van vet en spatten te beperken.
- Maak de ovenruimte indien nodig schoon.
- Denk eraan dat de braadslede na het gebruik moet worden verwijderd en afgewassen.
- Wordt de grill zelden gebruikt?
- Wordt er voedsel gegrilld met een hoog vetgehalte?
- Laat de grill enkele minuten na het gebruik nog ingeschakeld om eventuele residuen op het plafond van de oven te verbranden.
- Zijn de zijwanden en het plafond van de oven schoon?
- De ovenruimte moet regelmatig worden schoongemaakt om te voorkomen dat er zich voedselresten ophopen (zie *REINIGEN VAN HET APPARAAT*).

De ovenafdichting is stuk

- Zijn er bijtende reinigingsmiddelen gebruikt op de afdichting of in de buurt ervan?
 - Er mogen geen bijtende reinigingsmiddelen worden gebruikt in de buurt van de afdichting.
 - Neem contact op met de assistentie- en onderdelenafdeling om een nieuwe afdichting te bestellen, indien nodig.
-

NUTTIGE ADVIEZEN

THERMOMETER

Thermometers moeten alleen als richtlijn worden gebruikt, omdat ze vaak traag reageren. De temperatuur ondergaat tijdens het koken zo nu en dan schommelingen van 10-15°. Dit is normaal en wordt veroorzaakt door het cyclisch in- en uitschakelen van de verwarmingselementen.

JUISTE BEREIDINGSTIJD

In de meeste gevallen moeten de tijden worden gehanteerd die in het recept zijn aangegeven.

De bereidingstijden moeten echter worden verkort bij recepten die langere bereidingstijden verlangen (bv. vruchtentaarten). In grote lijnen kan worden gezegd dat de bereidingstijd na het eerste uur met 10 minuten moet worden ingekort voor elk uur bereiding die wordt opgegeven in het recept, of na een $\frac{3}{4}$ van de opgegeven tijd. Deze aanwijzingen zijn ook van toepassing op grote stukken vlees of kalkoen, waarbij geadviseerd wordt om een vleesthermometer te gebruiken. Ga altijd na of het voedsel gaar en warm is, alvorens het te serveren.

GEBRUIK VAN VELLEN ALUMINIUM OF SILICONE

Om het voedsel tijdens de bereiding te beschermen kan er een vel aluminiumfolie worden gebruikt, maar dit mag niet in contact komen met de verwarmingselementen van de oven. Het mag niet worden gebruikt om de ruimten van de oven of de bakplaat te beschermen, want dit zou oververhitting, instabiliteit en barsten in het email kunnen veroorzaken.

Bakmatten van silicone mogen niet op de bodem van de oven worden gelegd wanneer er onderwarmte wordt gebruikt, want het silicone beschadigt het email van de oven.

DEUR EN AFDICHTING

De algehele toestand van de deur en de afdichting ervan kan de oventemperatuur beïnvloeden. Maak de afdichting regelmatig schoon en controleer of hij onbeschadigd is en op de juiste plaats zit.

Laat reinigingsproducten niet langdurig in contact met de afdichting, want daardoor gaat hij minder lang mee.

De handgreep van de deur mag niet worden gebruikt om het fornuis aan te verplaatsen. Hierdoor zouden de scharnieren van de deur kunnen worden verplaatst en de oven onregelmatig kunnen worden verwarmd.

GARANTIE EN SERVICE



Bertazzoni zet zich in om de klanten te voorzien van een service van de hoogste kwaliteit. In het onwaarschijnlijke geval dat u product een fabricagedefect vertoont, vragen we u contact op te nemen met ons serviceteam:

<https://uk.bertazzoni.com/more/care-service>

You will be requested to provide product information, proof of purchase, a photo of the silver data label and a description of the issue. Please have this information ready.

KLANTENSERVICE

CONVENTIONEEL GARANTIECERTIFICAAT: WAT TE DOEN?

Uw product wordt gedekt door garantie volgens de voorwaarden die staan aangegeven op het certificaat, te vinden in het product, en op basis van de bepalingen van de geldende regelgeving, gedurende een periode van 24 maanden die ingaat op de datum waarop het product afgeleverd is.

Zoals voorzien in de teksten van genoemde regelgeving, moet u het garantiecertificaat naar behoren ingevuld bewaren en wanneer nodig overleggen aan de erkende technische assistentiedienst, samen met een fiscaal geldig document dat is afgegeven door de verkoper op het moment van aanschaf (leverbon, factuur, kassabon, o. a.) en waarop de naam van de verkoper, de afleverdatum, de identificatiegegevens van het product en de verkoopprijs vermeld staan.

Begrepen wordt dat, behoudens tegenbewijs, de erkende technische assistentiedienst van Bertazzoni S.p.A. gebreken die zich manifesteren gedurende de eerste zes maanden na levering zal oplossen zonder de voorrijkosten, arbeidskosten en vervangingsonderdelen in rekening te brengen aangezien ervan uit wordt gegaan dat dergelijke gebreken al bestonden op de leverdatum - tenzij die veronderstelling incompatibel is met de aard van het product of de aard van het gebrek. Voor de daaropvolgende geldigheidsperiode van de garantie van achttien maanden daarentegen, is de consument die een garantieclaim indient degene die moet bewijzen dat het defect al bestond op het moment van levering. Mocht de consument niet in staat zijn om een dergelijke bewijs te leveren, dan kunnen de beoogde garantievoorwaarden niet worden toegepast en zal het erkende technische assistentiecentrum van Bertazzoni S.p.A. de kosten voor de ingreep in rekening brengen.

AFWIJKINGEN STORINGEN: WIE CONTACTEREN?

Wanneer nodig staat het erkende assistentiecentrum klaar om je de nodige uitleg te geven. Als je product afwijkingen of storingen vertoont, adviseren we om eerste de controles te doen die zijn aangegeven in het instructieboekje, alvorens contact op te nemen met de erkende assistentiedienst.

Voor het bestellen van vervangingsonderdelen of accessoires kun je telefonisch contact opnemen met onze assistentie- en onderdelenafdeling.

ÉÉN TELEFOONNUMMER OM ASSISTENTIE TE VRAGEN

Als het probleem hiermee niet verholpen is, kun je je wenden tot de verkoper of de distributeur, of de website www.bertazzoni.com bezoeken om te weten waar een erkend technisch assistentiecentrum in jouw buurt zit.

PRODUCTMODEL: WAAR KUNT U DIT VINDEN?

Het is beslist noodzakelijk dat je het erkende technische assistentiecentrum het model van het product en het serienummer (van 10 cijfers) doorgeeft. Dit is te vinden in het instructieboekje (zelfklevend zilverkleurig etiket) of op de gegevenssticker op het product. Zo kun je onnodig voorrijden van de monteur vermijden en bovendien kosten besparen.



www.bertazzoni.com
Via Palazzina, 8
42016 Guastalla RE

© 2026 BERTAZZONI. All rights reserved.

3101094_v.01