

N 90, STOOMLADE, 60 X 14 CM, FLEX DESIGN N19DJ01Y0



Toebehoren

1 x Spons, 1 x Stoommand

Optionele accessoires

Z1365WX0 Draadloze bluetooth thermometer, Z9014AY0 Flex Design AG 14 AD/WD/SD 14, Z9014BY0 FlexDesign BB 14 WD/SD 14, Z9014DY0 FlexDesign DB 14 WD/SD 14, Z9014MY0 FlexDesign MS 14 WD/SD 14, Z9060AY0 (SC)FlexDesign AG 60 Oven 60, Z9060BY0 (SC)FlexDesign BB 60 Oven 60, Z9060DY0 (SC)FlexDesign DB 60 Oven 60, Z9060MY0 (SC)FlexDesign MS 60 Oven 60, Z9075AY0 SC FlexDesign AG 75 WD 14 + 60, Z9075BY0 SC FlexDesign BB 75 WD 14 + 60, Z9075DY0 SC FlexDesign DB 75 WD 14 + 60, Z9075MY0 SC FlexDesign MS 75 WD 14 + 60, Z9098AY0 SC FlexDesign AG 98 60 + MW 38, Z9098BY0 SC FlexDesign BB 98 60 + MW 38, Z9098DY0 SC FlexDesign DB 98 60 + MW 38, Z9098MY0 SC FlexDesign MS 98 60 + MW 38, Z9105AY0 SC FlexDesign AG 105 60 + 45, Z9105BY0 SC FlexDesign BB 105 60 + 45, Z9105DY0 SC FlexDesign DB 105 60 + 45, Z9105MY0 SC FlexDesign MS 105 60 + 45, Z912AAY0 SC FlexDesign AG 120 WD14 + 60 + 45, Z912ABY0 SC FlexDesign BB 120 WD14 + 60 + 45, Z912ADY0 SC FlexDesign DB 120 WD14 + 60 + 45, Z912AMY0 SC FlexDesign MS 120 WD14 + 60 + 45, Z912BAY0 SC FlexDesign AG 120 60+60, Z912BBY0 SC FlexDesign BB 120 60+60, Z912BDY0 SC FlexDesign DB 120 60+60, Z912BMY0 SC FlexDesign MS 120 60+60, Z990AAY0 SC FlexDesign AG 90 WD 29 + 60, Z990ABY0 SC FlexDesign BB 90 WD 29 + 60, Z990ADY0 SC FlexDesign DB 90 WD 29 + 60, Z990AMY0 SC FlexDesign MS 90 WD 29 + 60

Optionele accessoires

Z9014AY0 Flex Design AG 14 AD/WD/SD 14, Z9014BY0 FlexDesign BB 14 WD/SD 14, Z9014DY0 FlexDesign DB 14 WD/SD 14, Z9014MY0 FlexDesign MS 14 WD/SD 14, Z9060AY0 (SC)FlexDesign AG 60 Oven 60, Z9060BY0 (SC)FlexDesign BB 60 Oven 60, Z9060DY0 (SC)FlexDesign DB 60 Oven 60, Z9060MY0 (SC)FlexDesign MS 60 Oven 60, Z9075AY0 SC FlexDesign AG 75 WD 14 + 60, Z9075BY0 SC FlexDesign BB 75 WD 14 + 60, Z9075DY0 SC FlexDesign DB 75 WD 14 + 60, Z9075MY0 SC FlexDesign MS 75 WD 14 + 60, Z9098AY0 SC FlexDesign AG 98 60 + MW 38, Z9098BY0 SC FlexDesign BB 98 60 + MW 38, Z9098DY0 SC FlexDesign DB 98 60 + MW 38, Z9098MY0 SC FlexDesign MS 98 60 + MW 38, Z9105AY0 SC FlexDesign AG 105 60 + 45, Z9105BY0 SC FlexDesign BB 105 60 + 45, Z9105DY0 SC FlexDesign DB 105 60 + 45, Z9105MY0 SC FlexDesign MS 105 60 + 45, Z912AAY0 SC FlexDesign AG 120 WD14 + 60 + 45, Z912ABY0 SC FlexDesign BB 120 WD14 + 60 + 45, Z912ADY0 SC FlexDesign DB 120 WD14 + 60 + 45, Z912AMY0 SC FlexDesign MS 120 WD14 + 60 + 45,

Ruimtebesparende en flexibele stoomlade die naadloos past, zelfs in kleinere keukens. Door te stomen blijven gerechten vol smaak en voedingsstoffen en behouden ze hun natuurlijke kleur. Ook geschikt voor het opwarmen van restjes, het laten rijzen van deeg, ontdooien en desinfecteren.

Uitrusting

Technische Data

Installatietype:Inbouw
 Afmetingen (hxbxd): 141x594x518 mm
 Afmetingen inclusief verpakking (hxbxd): 264x655x673 mm
 Inbouwafmetingen (hxbxd): 144 x 560 x 550 mm
 EAN-code: 4242004288213
 Minimale smeltveiligheid: 10 A
 Spanning: 220-240 V
 Frequentie: 50-60 Hz
 Type stekker: Normale stekker, 2-polig (Schuko-/Gardy. met aarding stekker wordt standaard meegeleverd)
 Meegeleverde toebehoren: 1 x Spons, 1 x Stoommand



Z912BAY0 SC FlexDesign AG 120 60+60, Z912BBY0 SC FlexDesign
BB 120 60+60, Z912BDY0 SC FlexDesign DB 120 60+60,
Z912BMY0 SC FlexDesign MS 120 60+60, Z990AAY0 SC
FlexDesign AG 90 WD 29 + 60, Z990ABY0 SC FlexDesign BB 90
WD 29 + 60, Z990ADY0 SC FlexDesign DB 90 WD 29 + 60,
Z990AMY0 SC FlexDesign MS 90 WD 29 + 60

N 90, STOOMLADE, 60 X 14 CM, FLEX DESIGN
N19DJ01Y0

Uitrusting

Type apparaat / verwarmingssysteem:

- Temperatuurregeling van 30 °C tot 100 °C
- Stoomlade met 5 verwarmingsmethoden: Stoom, Regenereren (opwarmen), Garen, Ontdooien

Design:

- Flex Design
- Binnenruimte: Roestvrijstalen binnenruimte
- Apparaat kleur: Zwart

Reiniging:

- Ontkalkingsprogramma
- Ontkalkingsduur: 32 min
- Eenvoudig te reinigen roestvrijstalen ruimte

Comfort:

- Bedieningspaneel met led-display
- 10 automatische programma's
- Extra automatische programma's via Home Connect
- Inhoud: 10 liter
- Glazen deksel met ruststand.
- Inhoud watertank: 0.5 l
- Indicatie voor lege watertank
- Tijdsindicatie op het frontpaneel.
- Stoomgenerator in de ovenruimte

Toebehoren:

- Spons
- Stoommand

veiligheid/ zekerheid:

- Deurcontact schakelaar
- Kinderbeveiliging
- Start/Stop-toets
- Kinderslot via Home Connect
- Geforceerde koeling met naventilatie

Technische specificaties:

- Lengte aansluitsnoer: 120 cm
- Aansluitwaarde: 1.7 kW
- Nominale spanning: 220 - 240 V

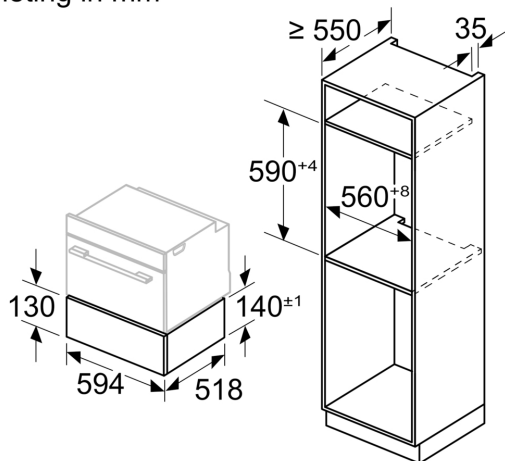
Technische data:

- Afmetingen (hxbxd):
- 141 x 594 x 518 mm
- Voor afmetingen en inbouwmaten van dit apparaat aub de maatschetsen aanhouden

N 90, STOOMLADE, 60 X 14 CM, FLEX DESIGN
N19DJ01Y0

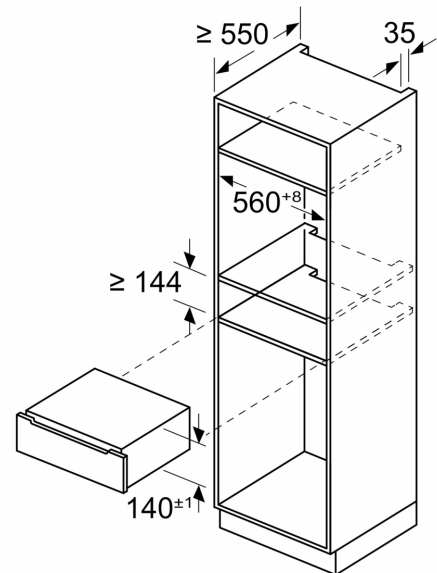
Maatschetsen

Afmeting in mm

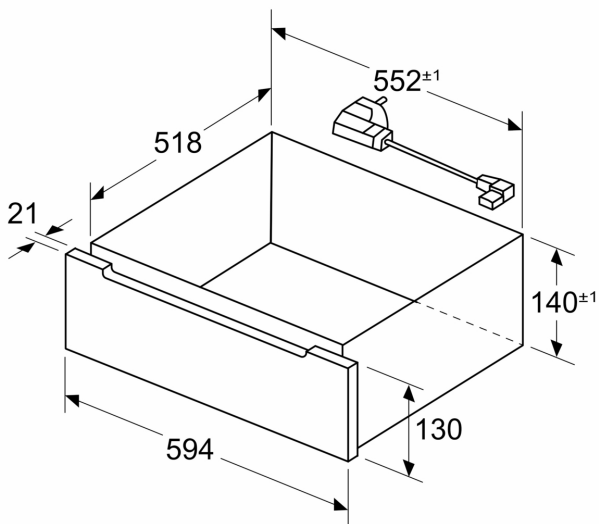


Voor de gecombineerde installatie van sommige elektrische apparaten kunnen de apparaten direct op de lade worden gestapeld

Afmeting in mm



Afmeting in mm



Afmeting in mm

