

## iQ500, Geïntegreerde blokdesign schouwkap, 90 cm, zwart glas, Matzwart LJ97BDP60



### Optionele accessoires

LZ11IBB16	Long-Life cleanAir filter (vervangning)
LZ11IBJ16	Long-Life cleanAir recirculatiekit
LZ11IBK62	Schachtverlenging 450-854 mm
LZ11IBN62	Schachtverlenging 187-360 mm

✓ Comfort installatie: ontworpen voor snelle installatie door één persoon.

### Uitrusting

#### Technische Data

Uitvoering: ..... Inbouw/Onderbouw  
 Lengte elektriciteitsnoer: ..... 130 cm  
 Inbouwafmetingen (hxbxd): ..... 340mm x 860.0mm x 300mm mm  
 Hoogte: ..... 60 mm  
 Minimum afstand boven een elektrische kookplaat : ..... 430 mm  
 Minimum afstand boven een gaskookplaat : ..... 650 mm  
 Nettogewicht: ..... 12.0 kg  
 Soort besturing: ..... Elektronisch  
 Instelling afzuigvermogen: ..... 3 standen + intensief  
 Max. afzuigcapaciteit bij luchtafvoer: ..... 433 m³/h  
 Max. capaciteit recirculatie intensiefstand: ..... 556.0 m³/h  
 Max. recirculatie: ..... 413 m³/h  
 Afzuigcapaciteit intensiefstand: ..... 699 m³/h  
 Maximale luchtstroom: ..... 433 m³/h  
 Aantal lampen: ..... 2  
 Geluidsniveau: ..... 57 dB(A) re 1 pW  
 Diameter luchtafvoer min/max: ..... 150 mm  
 Materiaal vetfilter: ..... Roestvrijstaal, uitwasbaar  
 EAN-code: ..... 4242003976524  
 Aansluitvermogen: ..... 115 W  
 Spanning: ..... 220-240 V  
 Frequentie: ..... 50 Hz  
 Type stekker: ..... Normale stekker, 2-polig (Schuko-/Gardy. met aarding stekker wordt standaard meegeleverd)  
 Type installatie: ..... Inbouw



## iQ500, Geïntegreerde blokdesign schouwkap, 90 cm, zwart glas, Matzwart LJ97BDP60

### Uitrusting

#### Belangrijkste eigenschappen:

- Voor inbouw in een 90 cm brede bovenkast
- Inbouwmontage voor naadloze integratie in wandkasten
- Geschikt voor luchtafvoer of recirculatie
- Efficiënte koolborstelloze iQDrive technologie
- Vergroot opbergruimte: maximaal 10 kg laadvermogen aan elke zijde van de afzuigkap.
- 2 x 3 W ledverlichting met instelbare kleurtemperatuur
- softLight : de verlichtingselementen gaan geleidelijk aan en uit
- Dimfunctie voor de verlichting met traploze instelling van de lichtsterkte : de helderheid van de verlichtingselementen kan worden aangepast
- Kleurtemperatuur: 3500 K
- Lichtintensiteit: 437 lux
- 2 metalen vetfilter(s)

#### Design:

- Glazen paneel: zwart glas

#### Comfort Features:

- touchControl Plus met achtergrondverlichting
- 4 Snelheden inclusief intensiefstand
- De ventilator en het licht gaan automatisch aan en uit door het glaspaneel te openen en te sluiten.
- Het licht kan ook onafhankelijk worden in- en uitgeschakeld.
- Glazen paneel met aanraakbediening voor een eenvoudige bediening en verbeterde dampopvang.
- Automatische reset van intensief naar normale instelling na 6 minuten
- Automatische nalooptijd (10 minuten)
- Kastbescherming: extra zij- en achterbescherming tegen damp
- Geïntegreerde Design Hood comfortinstallatie: eenvoudig installatiesysteem

#### Digitale eigenschappen:

- Home Connect: bedien, controleer en stel de voorkeuren van je afzuigkap in via smartphone of tablet
- cookConnect: bedien afzuigkap via cookConnect-geschikte kookplaat: activeert automatisch de afzuigkap tijdens het koken, dankzij de WiFi-verbinding tussen de afzuigkap en de daarvoor geschikte kookplaat
- Spraakbesturing via populaire spraakassistenten mogelijk (alleen in landen waar de service beschikbaar is)
- Ledverlichting met instelbare lichttemperatuur: Pas de lichttemperatuur aan aan je persoonlijke behoeften via de Home Connect-app
- Verzadigingsindicator, instel- en resetfunctie voor vetfilter en geurfilter beschikbaar via Home Connect-app
- Naloop-functie: beschikbaar via de Home Connect-app
- Interval-functie: beschikbaar via de Home Connect-app
- De Home Connect-functionaliteit kan worden uitgebreid door de

integratie van talrijke applicaties van externe samenwerkingspartners.

- Intelligent hood automatic: De afzuigkap past automatisch de ventilatorsnelheid aan dankzij de kookplaat die continue kookgegevens levert (werkt met alle huidige inductiekookplaten met touchSlider; voor andere Home Connect kookplaten kan de afzuigkap rechtstreeks vanaf de kookplaat worden bediend, mits er een verbonden Home Connect-account beschikbaar is).
- Prestatieprofielen: kies tussen standaard-, prestatie- of stilteprofielen om de afzuigsnelheid te verhogen of het ventilatorgeluid te verminderen via de Home Connect-app
- Favorietenknop: direct toegang tot favoriete functies met een configureerbare knop (beschikbaar met een aangesloten Home Connect account)
- Smart home trigger, via Favorieten-knop (beschikbaar met aangesloten Home Connect account): open het slimme universum vanaf je afzuigkap (partnerservice vereist)
- Apparaat kan worden bijgewerkt (beschikbaar met aangesloten Home Connect account): houd het apparaat altijd up-to-date met de nieuwste status van de software

#### Schoonmaakcomfort:

- Gemakkelijk te reinigen gladde oppervlakken en materialen.
- Metalen vetfilters vaatwasserbestendig
- Gecoate oppervlakken voor minder gevoeligheid voor vingerafdrukken

#### Luchtafvoer:

- Volgens EN 61591 en EN/ IEC 60704-2-13 kan jouw apparaat de volgende waarden bereiken in de afzuigmodus: Stand 1: Afzuigcapaciteit 244 m3/h; geluidsniveau 42 dB (A) re1pW Stand 2: Afzuigcapaciteit 339 m3/h; geluidsniveau 50 dB (A) re1pW Stand 3: Afzuigcapaciteit 433 m3/h; geluidsniveau 57 dB (A) re1pW Intensieve stand 1: Afzuigcapaciteit 699 m3/h; geluidsniveau 68 dB (A) re1pW

#### Recirculatie:

- Voor recirculatie is een long-Life Clean Air recirculatieset (accessoire) nodig
- Beschikbaar Long-life Clean Air geurfilter met een verlengde levensduur tot 4 keer.
- Het Long-life Clean Air geurfilter absorbeert intense geuren, zoals die van vis, evenals pollen. De levensduur kan tot 4 keer worden verlengd door het filter in de oven te regenereren.
- Volgens EN 61591 en EN/IEC 60704-2-13 kan jouw apparaat de volgende waarden bereiken in recirculatiestand met de Long-life Clean Air recirculatieset (beschikbaar als optioneel accessoire):
- Stand 1: afzuigcapaciteit 231 m3/h; geluidsniveau 53 dB(A) re1pW
- Stand 2: afzuigcapaciteit 329 m3/h; geluidsniveau 61 dB(A) re1pW
- Stand 3: afzuigcapaciteit 413 m3/h; geluidsniveau 66 dB(A) re1pW
- Intensieve stand 1: afzuigcapaciteit 556 m3/h; geluidsniveau 72 dB (A) re1pW

#### Technische informatie en duurzaamheid:

## Uitrusting

- Intelligent hood automatic voor de beste resultaten met minimaal energieverbruik
- Meest efficiënte blower technologie op de markt
- Verbruiksgegevens:
- Energieklasse volgens EU-norm nr. 65/2014: A+
- (op een schaal van A+++ t/m D)
- Gemiddelde energieverbruik: 27.2 kWh/jaar
- Energieklasse ventilator: A
- Energieklasse verlichting: A
- Energieklasse vetfilter: B
- Aansluitwaarde: 115 W
- Spanning: 220 - 240 V

### Planning en installatie Informatie:

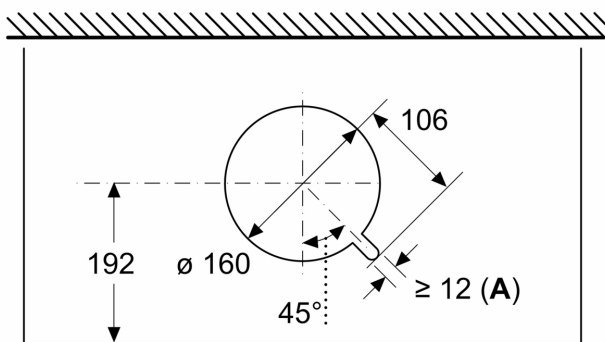
- Installatie in een bovenkast
- Voor inbouw in wandkasten met een maximale diepte tot 360 mm.
- Voor installatie in hogere wandkasten zijn schachtverlengingen verkrijgbaar als optionele accessoires
- Apparaat afmetingen (HxWxD): 340 x 898 x 298 mm
- inbouw afmetingen (HxWxD): min. 340 mm x 860 mm x min. 300 mm
- Diameter luchafvoeraansluiting Ø 150 mm
- Lengte aansluitsnoer 1.3 m



**iQ500, Geïntegreerde blokdesign  
schouwkap, 90 cm, zwart glas,  
Matzwart  
LJ97BDP60**

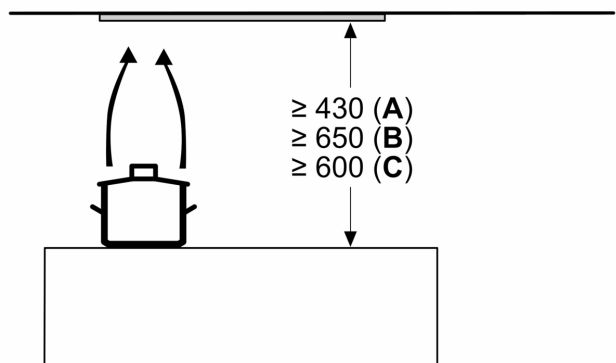
Maatschetsen

Afmeting in mm  
**Aanzicht van boven**



**A: Kabeldoorvoer**

Afmeting in mm

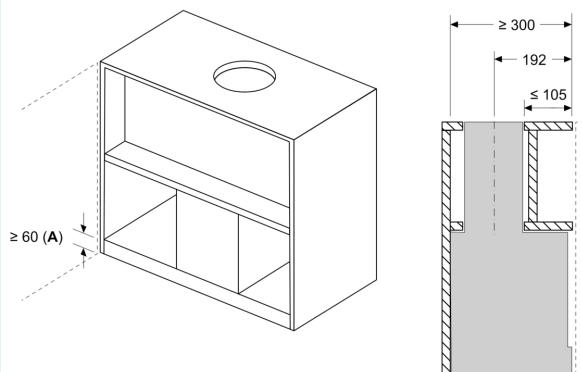


**A: Elektrisch**

**B: Gas - vanaf bovenrand van pandrager**

**C: Elektrisch - voor Australië en Nieuw-Zeeland**

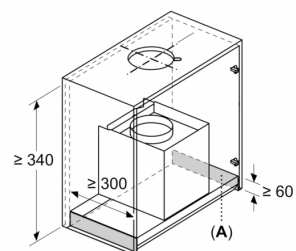
Afmeting in mm  
**Installatievoorbeeld met kruidenrek**



**A: Zone zonder scharnieren**

Montagevoorbeeld in kasten met dwarstraverse, wanneer inbouw met schoorsteenverlenging (speciaal accessoire) niet mogelijk is

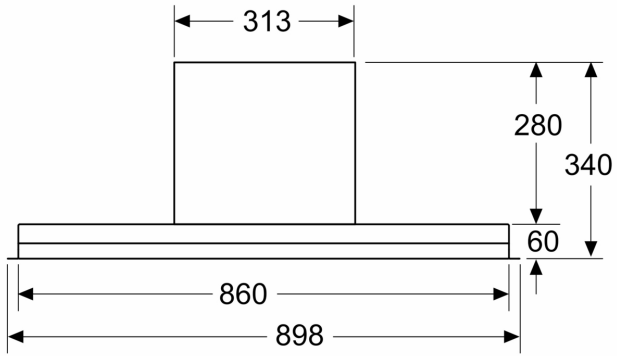
Afmeting in mm  
**Installatievereisten voor vervanging**



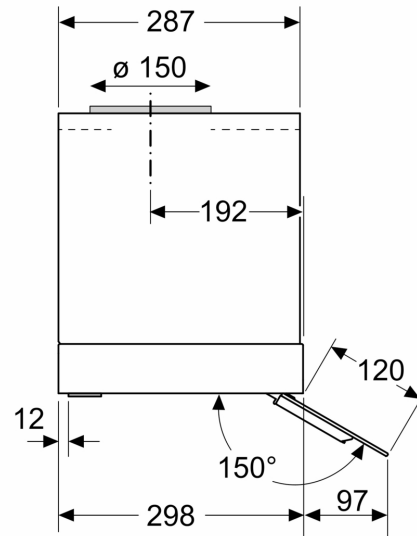
**A: Zone zonder scharnieren**

Montagevereisten voor het vervangen van bestaande inbouwoplossingen door de geïntegreerde designafzuigkap zonder vervanging van de kast

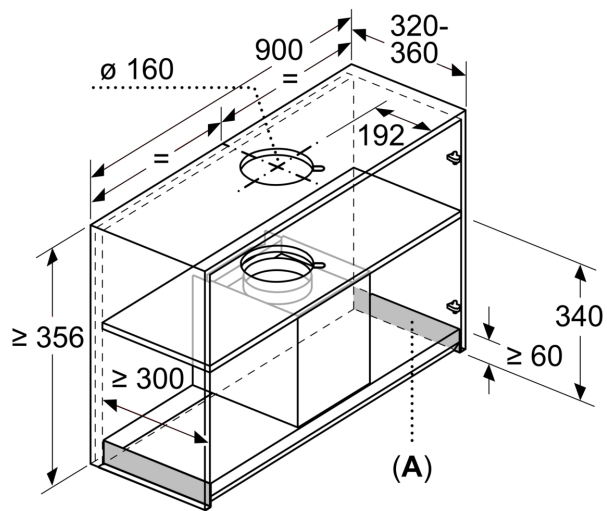
Afmeting in mm  
Vooraanzicht



Afmeting in mm  
Zijaanzicht

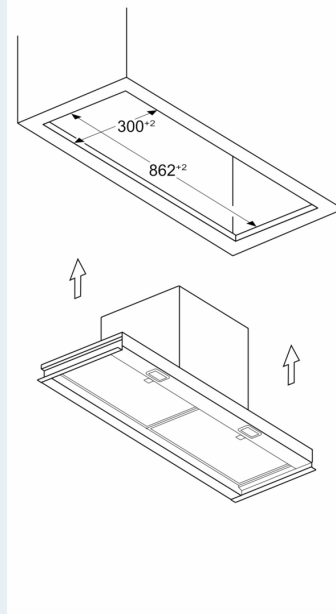


Afmeting in mm  
Inbouwvoorbeeld



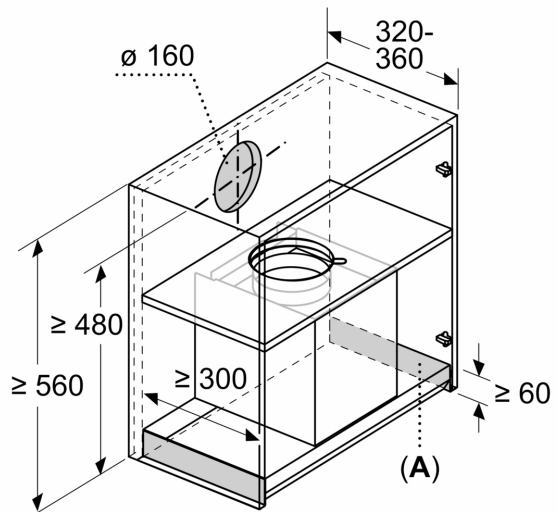
A: Zone zonder scharnieren

Afmeting in mm  
Installatievoorbeeld in meubeluitsparing



## Maatschetsen

Afmeting in mm



**A:** Zone zonder scharnieren