

Gebruiks- en montagehandlei- ding



[home.liebherr.com/
fridge-manuals](https://home.liebherr.com/fridge-manuals)

LIEBHERR

NL

ORIGINELE GEBRUIKSHANDLEIDING

LIEBHERR

| | | |
|-----------|--|-----------|
| 11.2 | Bedrijfsgeluiden..... | 39 |
| 11.3 | Technische storing..... | 40 |
| 11.4 | Klantenservice..... | 41 |
| 11.5 | Typeplaatje..... | 41 |
| 12 | Buiten bedrijf stellen..... | 41 |
| 13 | Afvoeren..... | 42 |
| 13.1 | Apparaat voor afvoeren voorbereiden..... | 42 |
| 13.2 | Verwijder het apparaat op een milieuvriendelijke manier..... | 42 |

De fabrikant werkt voortdurend aan de verdere ontwikkeling van alle typen en modellen. Daarom vragen wij uw begrip dat wij ons het recht voorbehouden veranderingen in vorm, inrichting en technologie aan te brengen.

| Symbol | Uitleg |
|--|---|
|  | <p>Gebruiksaanwijzing lezen</p> <p>Om alle voordelen van uw nieuwe apparaat te leren kennen, moet u de instructies in deze gebruiksaanwijzing aandachtig doorlezen.</p> |
|  | <p>Aanvullende informatie op het internet</p> <p>De digitale handleiding met aanvullende informatie en in andere talen kunt u vinden op internet via de QR-code op de voorkant van de handleiding of door het servicenummer in te voeren op home.liebherr.com/fridge-manuals. Het servicenummer vindt u op het typeplaatje:</p>  <p style="text-align: right;"><i>Fig. Voorbeeld</i></p> |
|  | <p>Apparaat controleren</p> <p>Controleer alle onderdelen op transportschade. Neem bij op- of aanmerkingen contact op met de distributeur of de klantenservice.</p> |
|  | <p>Afwijkingen</p> <p>De gebruiksaanwijzing geldt voor verschillende modellen, afwijkingen zijn mogelijk. Secties die alleen van toepassing zijn op bepaalde apparaten worden met een sterretje (*) aangeduid.</p> |
|  | <p>Instructies voor actie en resultaten van de actie</p> <p>Instructies voor actie worden aangeduid met een ▶.</p> <p>De resultaten van de actie worden aangeduid met een ▷.</p> |
|  | <p>Video's</p> <p>Video's over de apparaten vindt u op het YouTube-kanaal van Liebherr-Hausgeräte.</p> |

Open-Source-licenties:

Het apparaat bevat softwarecomponenten, die Open-Source-licenties gebruiken. Informatie over de gebruikte Open-Source-licenties kunt u hier vinden: home.liebherr.com/open-source-licences

Deze gebruikersinformatie geldt voor de volgende apparaten:

| | |
|---------|------|
| ICBNS.. | 56.. |
|---------|------|

Aanwijzing

Als uw apparaat een N in de apparaataanduiding bevat, is het een NoFrost-apparaat.

1 Veiligheidsinformatie en waarschuwingen

Bewaar deze gebruikersinformatie op een veilige plaats, zodat u ze op elk moment kunt raadplegen.

Als u het apparaat verstrekt aan iemand anders, geef deze gebruikersinformatie dan door aan de volgende eigenaar.

Om het apparaat goed en veilig te gebruiken, moet u deze gebruikersinformatie vóór installatie en gebruik zorgvuldig doorlezen. Volg altijd de aanwijzingen, veiligheidsvoorschriften en waarschuwingen die erin staan. Ze zijn belangrijk zodat u het apparaat veilig en correct kunt installeren en gebruiken.

1.1 Gebruik conform de voorschriften

- Dit apparaat is bedoeld voor gebruik in huishoudelijke en soortgelijke toepassingen zoals:
 - in personeelskeukens in winkels, kantoren en andere werkomgevingen
 - in agrarische omgevingen en door gasten in hotels, motels en andere accommodaties
 - in bed & breakfasts
 - in catering- en soortgelijke grootschalige toepassingen
- Ander gebruik:
 - Alle andere toepassingen zijn ontoelaatbaar.

1.2 Klimaatklassen

Het apparaat is naargelang de klimaatklasse bedoeld voor gebruik bij bepaalde omgevingstemperaturen. De voor uw apparaat geldende klimaatklasse is op het typeplaatje aangegeven.

Aanwijzing

- ▶ Om een optimaal bedrijf te garanderen, de aangegeven omgevingstemperaturen aanhouden.

| Klimaatklasse | voor omgevingstemperaturen van |
|---------------|--------------------------------|
| SN | 10 °C tot 32 °C |
| N | 16 °C tot 32 °C |
| ST | 16 °C tot 38 °C |
| T | 16 °C tot 43 °C |
| SN-ST | 10 °C tot 38 °C |
| SN-T | 10 °C tot 43 °C |

1.3 Gebruikersgroep

- Dit apparaat kan door kinderen vanaf 8 jaar en ouder, evenals door personen met beperkte fysieke, sensorische of mentale vaardigheden of personen met onvoldoende ervaring en/of onvoldoende kennis worden gebruikt, als er toezicht wordt gehouden of als er aanwijzingen zijn gegeven betreffende het veilig gebruik van het apparaat en zij de hiermee verbonden gevaren begrijpen.
- Kinderen mogen niet met het apparaat spelen.
- Kinderen mogen niet zonder toezicht reinigen en gebruikersonderhoud uitvoeren.
- Kinderen van 3-8 jaar mogen het apparaat beladen en ontladen.

1.4 Installatie en inbedrijfstelling

- Het apparaat uitsluitend volgens de instructies in de gebruikersinformatie inbouwen en aansluiten.
- Het apparaat volgens de instructies in de gebruikersinformatie inbouwen om te voorkomen dat het apparaat omvalt.
- De ventilatieopeningen in de behuizing van het apparaat of in de installatiebehuizing mogen niet worden afgesloten.
- Beschadig het netsnoer niet. Apparaat niet gebruiken met een defecte netkabel.
- Plaats geen draagbare contactdozen of voedingsadapters aan de achterkant van het apparaat.
- De contactdoos moet gemakkelijk toegankelijk zijn, zodat het apparaat in noodgevallen snel van het stroomnet kan worden losgekoppeld. Deze moet buiten het bereik van de achterzijde van het apparaat liggen.

1.5 Veilig gebruik van het apparaat

- Bewaar geen explosieve stoffen, zoals spuitbussen met ontvlambaar drijfgas, in het apparaat. Dergelijke spuitbussen zijn herkenbaar aan de opgedrukte vermelding van de inhoud of aan een vlamsymbool. Eventueel vrijkomende gassen kunnen door elektrische onderdelen worden ontstoken.
- Brandende kaarsen, lampen en andere voorwerpen met open vuur uit de buurt van het apparaat houden, zodat deze het apparaat niet in de brand kunnen zetten.
- Alcoholische dranken of andere middelen die alcohol bevatten alleen gesloten bewaren. Eventueel vrijkomende alcohol kan door elektrische onderdelen worden ontstoken.
- Vermijd langdurig huidcontact met koude oppervlakken of gekoelde-/diepvriesproducten. Gebruik bijvoorbeeld handschoenen ter bescherming.
- Het koelmiddel dat zich in het apparaat bevindt (informatie op het typeplaatje) is milieuvriendelijk maar brandbaar. Uitstromend koelmiddel kan ontbranden.
 - Koelcircuit niet beschadigen.
 - Gebruik geen ontstekingsbronnen in het apparaat.
 - Gebruik geen elektrische apparaten in het apparaat (bijv. stoomreinigers, verwarmingsapparaten).
 - Als koelmiddel weglekt: Open vuur of ontstekingsbronnen vlakbij het lek verwijderen. Vertrek goed ventileren. Informeer de klantenservice.
- Open de deur slechts korte tijd. Zo voorkomt u dat de temperatuur in het apparaat stijgt.
- Grijp bij het openen en sluiten niet tussen de deur en het apparaat. Vingers kunnen ingeklemd raken.
- De temperatuurwaarde in het warmste gedeelte van het apparaat kan hoger zijn dan de ingestelde temperatuurwaarde.

1.6 Reiniging

- Reinig oppervlakken die in contact komen met levensmiddelen regelmatig.
- Reinig de dooiwaterafvoer regelmatig.
- Gebruik geen elektrische verwarmingsapparaten of stoomreinigers, open vuur of ontdooisprays om het ontdooiproces te versnellen.
- IJs niet verwijderen met scherpe voorwerpen.

1.7 Storingen, schade en reparaties

- Als het netsnoer van het apparaat beschadigd is, moet het netsnoer vervangen worden.

- Reparaties en werkzaamheden aan het apparaat mogen alleen door de klantenservice of ander hiertoe opgeleid personeel worden uitgevoerd.
- Trek bij storingen en fouten aan het apparaat de stekker uit het stopcontact of schakel de zekering uit. Houd de stekker altijd vast als u deze uit het stopcontact trekt. Niet aan de kabel trekken.

1.8 Afvoeren

- Het apparaat bevat waardevolle materialen en is voorzien van een overeenkomstig symbool. (zie 1.14 Symbolen op het apparaat)
 - Gooi het apparaat niet weg met het huishoudelijk afval.
 - Het apparaat kan gratis worden ingeleverd bij de plaatselijke afvalverzamelcentra voor recycling en herbruikbare materialen via de klasse 1 inzamelcontainers.
 - Lever het oude apparaat bij aankoop van een nieuw apparaat gratis bij de winkel in.
 - Informeer naar de retouromogelijkheden.
- Uw apparaat kan persoonlijke gegevens bevatten.
 - Verwijder persoonlijke gegevens voordat u het apparaat weggooit.
- Het apparaat bevat koelmiddel (informatie op het typeplaatje) en olie. Het koelmiddel is milieuvriendelijk maar brandbaar. De olie is ook brandbaar. Uittredend koelmiddel en olie kunnen in hoge concentraties en bij contact met een externe warmtebron ontbranden.
 - Beschadig het koelcircuit niet.
 - Apparaat alleen volgens de aanwijzingen in de gebruikersinformatie afvoeren.

1.9 Conformiteit

Het koudemiddelcircuit is gecontroleerd op lekkages. Het apparaat in inbouwtoestand voldoet aan de van toepassing zijnde veiligheidsvoorschriften en de betreffende EG-richtlijnen.

De volledige tekst van de EU-conformiteitsverklaring is onder het volgende internetadres beschikbaar: www.liebherr.com

Het BioFresh-compartment voldoet aan de vereisten van een koude opbergvak volgens DIN EN 62552:2020.

1.10 SVHC-stoffen volgens de REACH-verordening

- U kunt de volgende link gebruiken om te controleren of uw apparaat SVHC-stoffen bevat in overeenstemming met de REACH-verordening: <https://go.liebherr.com/z3eewm>

1.11 EPREL-database

- Vanaf 1 maart 2021 zal informatie over de energie-etikettering en eisen inzake ecologisch ontwerp beschikbaar zijn in de Europese productdatabank (EPREL). Onder de volgende link <https://eprel.ec.europa.eu/> kunt u de productdatabank vinden. Hier wordt u gevraagd de modelaanduiding in te voeren. De modelaanduiding vindt u op het typeplaatje.

1.12 Open-Source-licenties

- Het apparaat bevat softwarecomponenten, die Open-Source-licenties gebruiken. Informatie over de gebruikte open-source-licenties vindt u hier:

1.13 Reserveonderdelen

- De beschikbaarheid van reserveonderdelen voor functie-delen en lagergeschiede onderdelen van de uitrusting is 15 jaar.

1.14 Symbolen op het apparaat

| | |
|--|---|
|  | Dit symbool kan op de compressor staan. Het is van toepassing op de olie in de compressor en het wijst op het volgende gevaar: Kan dodelijk zijn bij inslikken of binnendringen van de luchtwegen. Deze aanwijzing is alleen van toepassing op recycling. Bij normaal gebruik bestaat er geen gevaar. Dit symbool niet verwijderen. |
|  | Waarschuwing: Brandgevaar door brandgevaarlijke stoffen. Dit symbool bevindt zich op de compressor en kan zich ook op andere plaatsen op het apparaat bevinden. Dit symbool waarschuwt voor brandbare stoffen. Dit symbool niet verwijderen. |
|  | Deze of een soortgelijk symbool kan zich op de achterkant van het apparaat bevinden. Het geeft aan dat er vacuüm isolatiepanelen (VIP) of perlietpanelen in de deur en/of behuizing zitten. Deze aanwijzing is alleen van toepassing op recycling. Dit symbool niet verwijderen. |
|  | Dit symbool staat op het typeplaatje. Het geeft aan dat het apparaat waardevolle materialen bevat en niet met het huishoudelijk afval weggegooid mag worden. (zie 1.8 Afvoeren) |

1.15 Waarschuwningsniveaus

| | |
|--|--|
|  GEVAAR | Markeert een direct gevaarlijke situatie, die de dood of ernstig lichamelijk letsel tot gevolg kan hebben, als deze niet wordt vermeden. |
|  WAARSCHUWING | Markeert een gevaarlijke situatie, die de dood of ernstig lichamelijk letsel tot gevolg kan hebben, als deze niet wordt vermeden. |
|  VOORZICHTIG | Markeert een gevaarlijke situatie, die de licht of gemiddeld lichamelijk letsel tot gevolg kan hebben, als deze niet wordt vermeden. |
| LET OP | Markeert een gevaarlijke situatie, die materiële schade tot gevolg kan hebben, als deze niet wordt vermeden. |
| Aanwijzing | Markeert bruikbare aanwijzingen en tips. |

2 Het apparaat in vogelvlucht

2.1 Leveringsomvang

Controleer alle onderdelen op transportschade. Neem bij klachten contact op met de dealer of de klantenservice. (zie 11.4 Klantenservice)

De levering bestaat uit de volgende onderdelen:

- Inbouwapparaat
- Uitrusting (afhankelijk van het model)
- Montagemateriaal (afhankelijk van het model)
- „Quick Start Guide”
- „Installation Guide”*
- Servicebrochure

2.2 Apparaat- en uitrustingsoverzicht

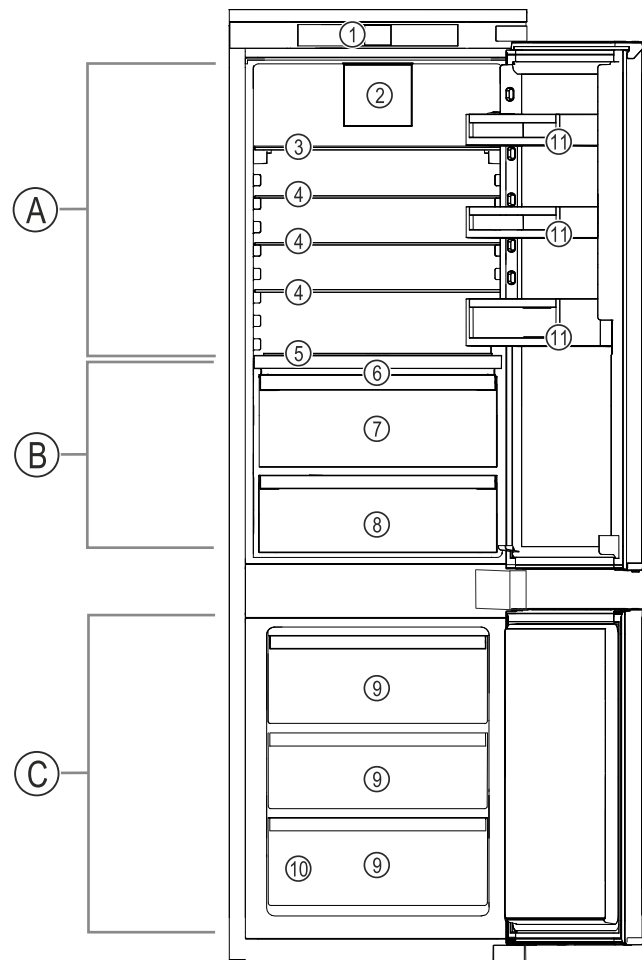


Fig. 1 Voorbeeldweergave

Temperatuurbereik

- (A) Koelgedeelte (C) Vriesgedeelte
(B) BioFresh

Uitrusting

- (1) Bedieningselementen (7) Fruit & Vegetable-safe
(2) Ventilator met FreshAir-actievekoolfilters (8) Meat & Dairy-safe
(3) Deelbaar draagplateau (9) Vriesschuiflade
(4) Draagplateau (10) Typeplaatje
(5) Variabel flessenrek (11) Deurrekken
(6) Vakdeksel
Fruit & Vegetable-safe

Opstellen en aansluiten

2.3 SmartDevice

SmartDevice is de netwerkoplossing voor uw koel-vriescombinatie.

Als uw apparaat compatibel is met SmartDevice is of hiervoor is voorbereid, kunt u uw apparaat snel en eenvoudig in uw WLAN integreren. Met de SmartDevice-app kunt u uw apparaat vanaf een mobiel eindapparaat bedienen. In de SmartDevice-app zijn aanvullende functies en instelmogelijkheden beschikbaar.

Op een voor SmartDevice voorbereid apparaat:

Uw apparaat is op gebruik met de SmartDeviceBox voorbereid. U moet eerst de SmartDeviceBox kopen en deze dan installeren. Om uw apparaat met WLAN te kunnen verbinden, moet u de SmartDevice-app downloaden.

Meer informatie over SmartDevice:

smartdevice.liebherr.com

SmartDeviceBox in de Liebherr-Hausgeräte-shop kopen:

home.liebherr.com/shop/de/deu/smartdevicebox.html

SmartDevice-app downloaden:



Nadat u de SmartDevice-app geïnstalleerd en geconfigureerd hebt, kunt u uw apparaat met uw WLAN verbinden via de SmartDevice-app en de apparaatfunctie WLAN (zie WLAN).

Aanwijzing

In de volgende landen is de SmartDevice-functie niet beschikbaar: Rusland, Belarus, Kazachstan.

U kunt de SmartDeviceBox niet gebruiken.

3 Opstellen en aansluiten

3.1 Opstellingsvoorwaarden

De opstellingsvoorwaarden zijn van cruciaal belang om ervoor te zorgen dat u uw apparaat veilig, efficiënt en probleemloos kunt gebruiken.

- Neem alle veiligheidsaanwijzingen in acht.
- Let op de opstellingslocatie en positie in de ruimte.



WAARSCHUWING

Brandgevaar door verkeerd opstellen!

Als een stroomkabel of stekker de achterkant van het apparaat raakt, kunnen de trillingen van het apparaat de stroomkabel of stekker beschadigen en kortsluiting veroorzaken.

- ▶ Voorkom bij het opstellen van het apparaat dat onder het apparaat stroomkabels klem komen te zitten.
- ▶ Apparaat zo opstellen, dat stekker of netsnoer niet tegen het apparaat liggen.
- ▶ Op contactdozen in het apparaatachterpaneel geen apparaten aansluiten.
- ▶ Meervoudige contactdozen of verdeelkasten en andere elektronische apparaten (bijv. halogeen-transformatoren) mogen **niet** aan het achterpaneel van apparaten worden aangebracht en gebruikt.



WAARSCHUWING

Brandgevaar door vocht!

Wanneer stroomgeleidende delen of de stroomaansluiting vochtig worden, kan dat leiden tot kortsluiting.

- ▶ Het apparaat is ontworpen voor gebruik in een gesloten ruimte. Het apparaat niet buiten, in een vochtige omgeving of binnen bereik van spatwater plaatsen.



WAARSCHUWING

Vrijkomend koudemiddel en olie!

Brand. Het gebruikte koelmiddel is milieuvriendelijk maar wel brandbaar. De gebruikte olie is ook brandbaar. Vrijkomend koelmiddel en vrijkomende olie kunnen bij hoge concentratie en in contact met een externe warmtebron ontvlammen.

- ▶ Buisleidingen van de koelmiddelkringloop en compressor niet beschadigen.

3.1.1 Opstellingslocatie

- Stel het apparaat alleen op in gesloten ruimtes en gebruik het alleen daar.
- Gebruik het apparaat alleen als het gemonteerd is.
- Als het apparaat in zeer vochtige omgeving wordt opgesteld, kan zich aan de buitenzijde van het apparaat condenswater vormen. Zorg altijd voor goede ventilatie en ontluchting op de opstelplaats.
- Hoe meer koelmiddel in het apparaat zit, hoe groter de ruimte moet zijn, waar het apparaat in staat. In te kleine ruimten kan bij een lekkage een brandbaar gas-lucht mengsel ontstaan. Per 8 g koelmiddel moet de opstellingsruimte ten minste 1 m³ groot zijn. Gegevens betreffende het koelmiddel staan op het typeplaatje in de binnenruimte in het apparaat.
- De ondergrond op de opstellingslocatie moet horizontaal en vlak zijn.

3.1.2 Plaatsing in de ruimte

- Installeer het apparaat niet in direct zonlicht of naast een verwarming of iets dergelijks.
- U kunt het apparaat direct naast een oven installeren.
- Als u het apparaat direct naast een oven installeert, kan het energieverbruik iets toenemen. Dit is afhankelijk van de duur en intensiteit van het gebruik van de oven.
- Plaats het apparaat alleen in stabiele meubels.
- Gebruik in explosiegevaarlijke omgevingen is niet toegestaan.

3.2 Afmetingen apparaat

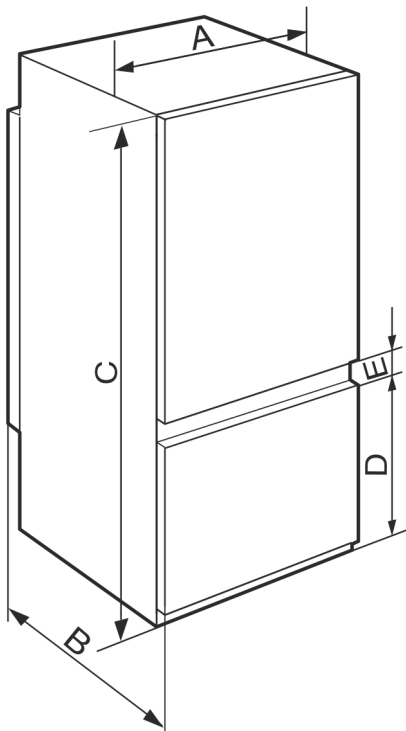


Fig. 2

| ICNS.. 56..3 / IC(B)NS.... 56..3 | |
|----------------------------------|------|
| A (mm) | 541 |
| B (mm) | 545 |
| C (mm) | 1938 |
| D (mm) | 669 |
| E (mm) | 67 |

3.3 Nismaten

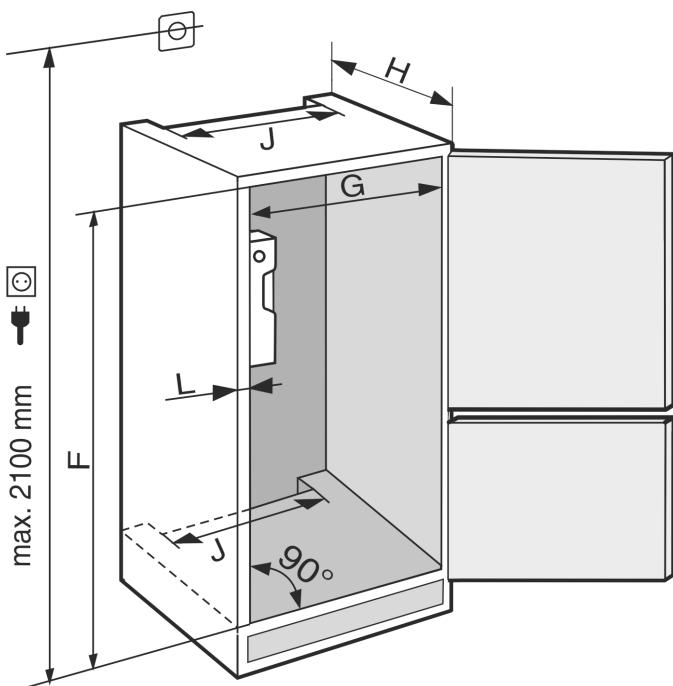


Fig. 3

| ICNS.. 56.3 / ICBNS.. 56.3 | |
|----------------------------|--------------------------|
| F (mm) | 1940 tot 1950 |
| G (mm) | 560 tot 570 |
| H (mm) | min. 550, aanbevolen 560 |
| J (mm) | min. 500 |
| L (mm) | max. 19 |

Het opgegeven energieverbruik is berekend met een keukenblokdiepte van 560 mm bepaald. Het apparaat is geschikt voor een keukenblokdiepte van 550 mm volledig functioneel, maar heeft een iets hoger energieverbruik.

- ▶ Controleer de wanddikte van aangrenzende meubels: Het moet min. 16 mm zijn.
- ▶ Het apparaat alleen in stabiele, vaste keukenmeubels inbouwen. Meubels tegen kantelen beveiligen.
- ▶ Het keukenmeubel met een waterpas en winkelhaak uitlijnen en indien nodig met vulplaatjes compenseren.
- ▶ Zorg ervoor dat de vloer en de zijwanden van het meubel in een rechte hoek ten opzichte van elkaar staan.

3.3.1 Ventilatievereisten

LET OP

Afgedekte ventilatieopeningen!

Beschadigingen. Het apparaat kan oververhit raken, wat de levensduur van diverse onderdelen van het toestel kan verminderen en kan leiden tot functiebeperkingen.

- ▶ Let altijd op de be- en ontluftung.
- ▶ Ventilatieopeningen of - roosters in de apparaatbehuizing en in het keukenmeubel (inbouwapparaat) moeten altijd vrij worden gehouden.
- ▶ Ventilatieluchtopeningen altijd vrij houden.

De ontluftingsopeningen per se in acht nemen:

- De diepte van de ontluftingsschacht aan de meubelachterwand moet min. 38 mm bedragen.
- Voor de ventilatieopeningen in de meubelpoot en ombouw boven zijn min. 200 cm² vereist.
- In principe geldt: hoe groter de ontluftingsdiameter hoe zuiniger het apparaat werkt.

Voor een goede werking van het apparaat is een toereikende ventilatie vereist. De in de fabriek aangebrachte ventilatieroosters zorgen voor een effectieve ventilatieopening op het apparaat van 200 cm². Als u het ventilatierooster door een afdekplaat vervangt, moet deze minstens een even grote of grotere ventilatieopening dan het ventilatierooster van de fabrikant hebben.

3.4 Apparaat transporteren

3.4.1 Apparaat vervoeren voor de eerste inbedrijfstelling

Zorg ervoor dat aan de volgende voorwaarden is voldaan:

- Het apparaat is verpakt.
- Het apparaat staat rechtop.
- ▶ Vervoer het apparaat met behulp van twee personen.
- ▶ Apparaat uitpakken. (zie 3.5 Apparaat uitpakken)

3.4.2 Apparaat na eerste inbedrijfstelling transporteren

Neem de volgende aanwijzingen in acht als u het apparaat na de eerste inbedrijfstelling opnieuw wilt vervoeren of verplaatsen.

Opstellen en aansluiten

Zorg ervoor dat aan de volgende voorwaarden is voldaan:

- Het apparaat is leeg.
 - Het apparaat staat rechtop.
 - Apparaat met deur(en): De deur is beveiligd tegen ongewenst openen.
 - Apparaat met uittrekwagen: De uittrekwagen is beveiligd tegen ongewenst openen.
 - Apparaat is gedemonteerd.
- Vervoer het apparaat met behulp van twee personen.

3.5 Apparaat uitpakken


Bij schade aan het apparaat onmiddellijk vóór het aansluiten contact met de leverancier opnemen.

- Controleer of het apparaat en de verpakking op transportschade. Neem onmiddellijk contact met de leverancier op als u een beschadiging opmerkt.
- Verwijder alle materialen van de achterzijde of de zijwanden van het apparaat die een correcte plaatsing of ventilatie kunnen belemmeren.
- Alle beschermfolies van het apparaat verwijderen. Hierbij geen puntige of scherpe voorwerpen gebruiken!

3.6 Verklaring van gebruikte symbolen

| | |
|--|--|
| | Er bestaat gevaar voor letsel bij het uitvoeren van deze stap! Neem de veiligheidsaanwijzingen in acht! |
| | De handleiding is geldig voor verschillende modellen. Voer deze stap alleen uit als deze op uw apparaat van toepassing is. |
| | Zie voor de montage de gedetailleerde beschrijving in het tekstgedeelte van de handleiding. |
| | Dit hoofdstuk is van toepassing op een ééndeurs- of een tweedeursapparaat. |
| | Kies tussen de alternatieven: Apparaat met deuraanslag rechts of apparaat met deuraanslag links. |
| | Vereiste montagestap voor IceMaker en / of InfinitySpring. |
| | De schroeven alleen iets losdraaien of iets vastzetten. |
| | Draai de schroeven stevig vast. |
| | Controleer of de volgende stap voor uw model van toepassing is. |

| | |
|--|--|
| | Controleer of de gebruikte onderdelen correct gemonteerd / goed vastzitten. |
| | Meet de opgegeven afmetingen en corrigeer indien nodig. |
| | Gereedschap voor montage: Duimstok |
| | Gereedschap voor montage: Accuschroevendraaier en inzetstuk Voor een betere toegang tot de schroeven wordt een lang bit-inzetstuk aanbevolen. |
| | Gereedschap voor montage: Waterpas |
| | Gereedschap voor montage: Steeksleutel met SW 7 en SW 10 |
| | Voor deze stap zijn twee personen nodig. |
| | De werkstap vindt plaats op het gemarkeerde punt op het apparaat. |
| | Hulpmiddel voor montage: Touw |
| | Hulpmiddel voor montage: Hoekmeter |
| | Hulpmiddel voor montage: Schroevendraaier |
| | Hulpmiddel voor montage: Schaar |
| | Hulpmiddel voor montage: Markeerstift, uitwisbaar |

| | |
|--|---|
|  | Accessoires: Onderdelen uitnemen |
|  | Gooi onderdelen die niet meer nodig zijn op de juiste manier weg. |

3.7 Deuraanslag verwisselen

Gereedschap

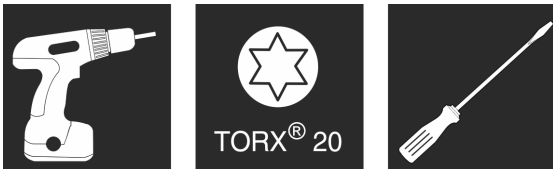


Fig. 4

WAARSCHUWING

Verwondingsgevaar door eruit vallende deur!
Zijn de bevestigingsdelen niet correct vastgeschroefd, kan de deur eruit vallen. Dit kan tot zware verwondingen leiden. Bovendien sluit de deur eventueel niet, zodat het apparaat niet correct koelt.

- ▶ De lagerbokken onder en boven vastschroeven met 4 Nm.

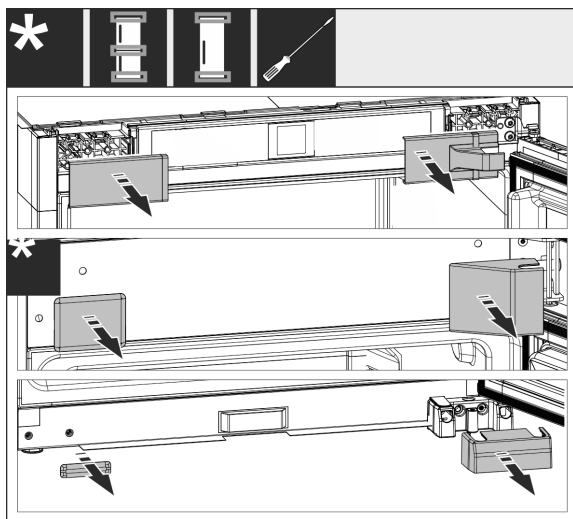


Fig. 5

- ▶ Al gemonteerde afdekkingen verwijderen, zo nodig sleufschroevendraaier voor het heffen gebruiken.

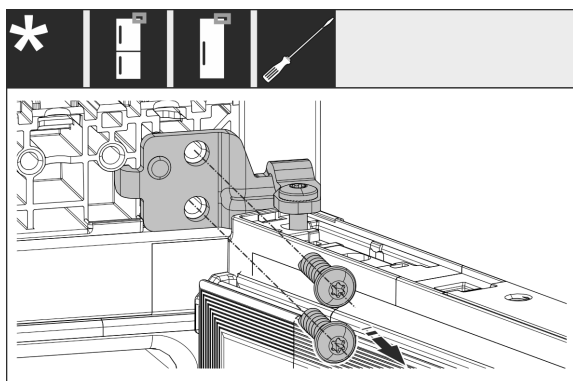


Fig. 6

- ▶ Schroeven op het lagerblok losdraaien. Deur tegen eruit vallen borgen.

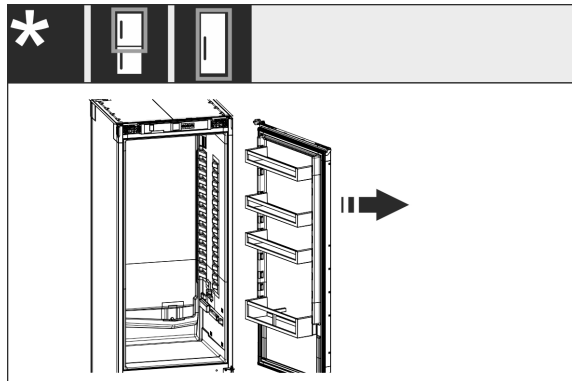


Fig. 7

- ▶ Deur samen met het nog bevestigde lagerblok verwijderen.

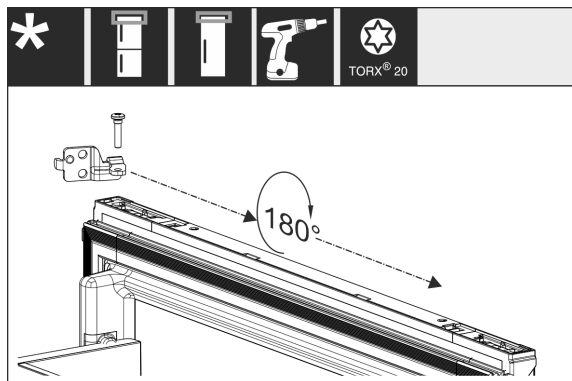


Fig. 8

- ▶ Lagerblok 180° draaien en omzetten.

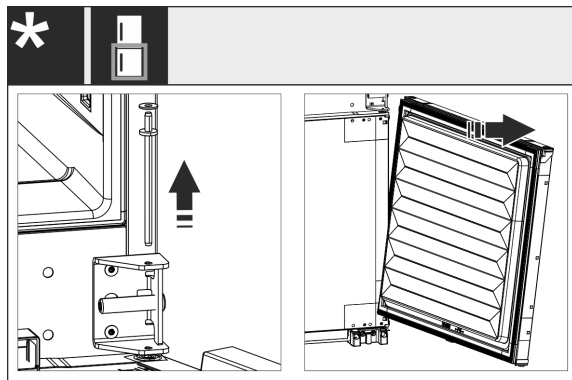


Fig. 9

- ▶ Onderste deur eruit halen: Lagerbouten in het midden met de schijf eruit trekken. Deur tegen eruit kantelen borgen. De deur omhoog tillen.

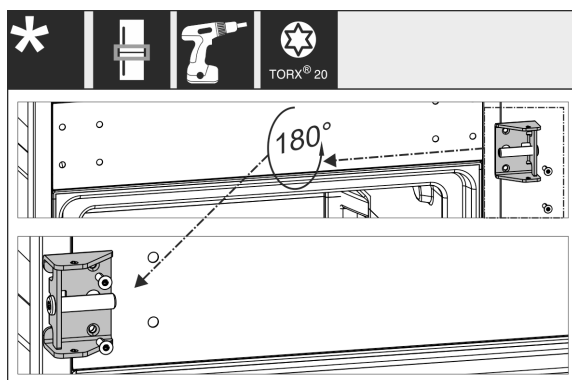


Fig. 10

Opstellen en aansluiten

- ▶ Middelste lagerblok omzetten en vastschroeven.

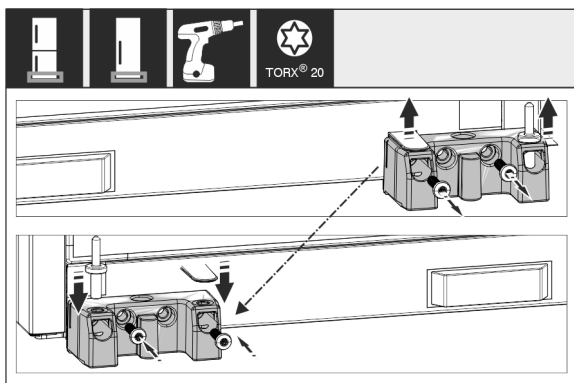


Fig. 11

- ▶ Onderste lagerblok omzetten en vastschroeven.

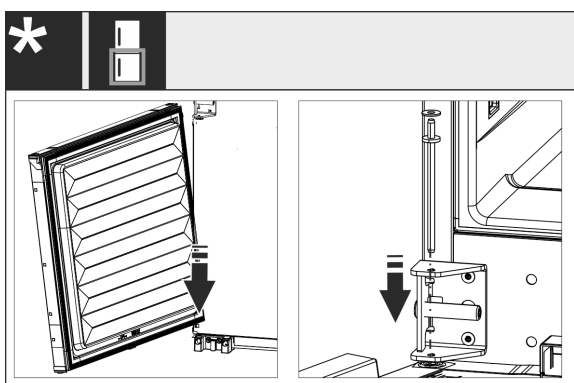


Fig. 12

- ▶ Bij combinaties: Onderste deur monteren: Onder op de scharnierbout plaatsen en vanaf de bovenkant erin zwenken. Lagerbout in het midden door het middelste lagerblok in de deur schuiven.

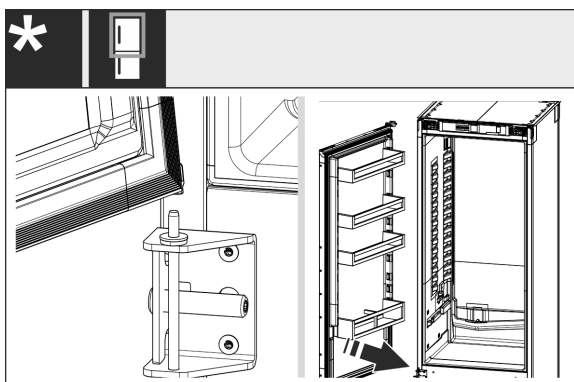


Fig. 13

- ▶ Bij combinaties: Bovenste deur monteren: Onder op de lagerbout in het midden aanbrengen.
- ▶ Bij apparaten met één deur: Deur monteren: Onder op de lagerbout plaatsen.

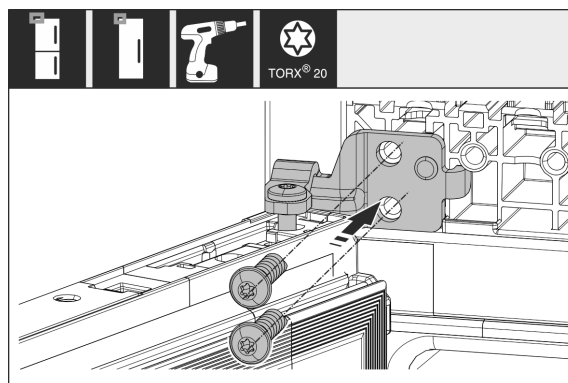


Fig. 14

- ▶ Bovenste lagerblok op de behuizing vastschroeven.

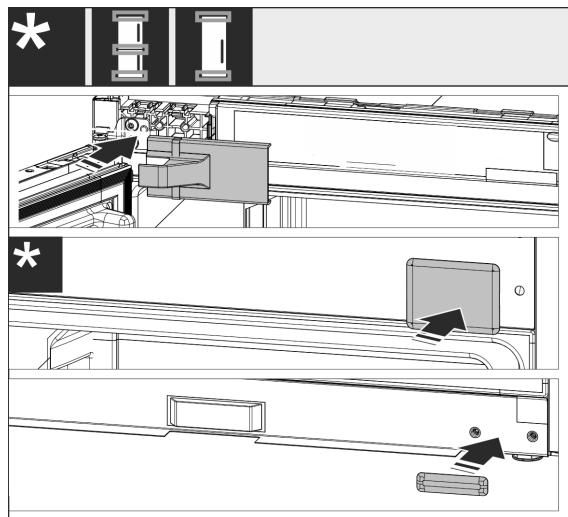


Fig. 15

- ▶ Afdekkingen weer monteren aan de kant van de greep. Afdekking aan de kant van het scharnier pas na de inbouw in het meubel weer monteren.
- ▶ Alle schroeven controleren en eventueel aandraaien.

3.8 Apparaat plaatsen



VOORZICHTIG

Gevaar voor letsel door zwaar apparaat!

- ▶ Apparaat met twee personen naar de plaats van opstelling transporteren.



WAARSCHUWING

Verwondings- en beschadigingsgevaar door instabiele stand van het apparaat!

Apparaat kan kantelen.

- ▶ Apparaat overeenkomstig de instructies bevestigen.



WAARSCHUWING

Gevaar voor brand en beschadiging!

- ▶ Plaats geen warmte afgevend apparaten, bijv. magnetron, toaster enz. op het apparaat!

Laat het apparaat bij voorkeur door een vakman in het keukenmeubel inbouwen.

Het apparaat niet zonder hulp plaatsen.

3.8.1 Na het plaatsen

- ▶ Alle transportveiligheidsonderdelen verwijderen.
- ▶ Apparaat reinigen (zie gebruiksaanwijzing, apparaat reinigen).

3.9 Meerdere apparaten opstellen

De apparaten zijn voor verschillende opstellingswijzen ontwikkeld. Als u meerdere apparaten naast elkaar of boven elkaar wilt plaatsen, garanderen dat er aan de volgende voorwaarden is voldaan:

- Uitsluitend apparaten naast of boven elkaar opstellen, die daarvoor ontwikkeld zijn.
- Aanwijzingen en de volgende tabellen in acht nemen.

LET OP

Gevaar voor beschadiging door condenswater!

- ▶ Plaats het apparaat niet direct naast een ander koel-/vriesapparaat.

LET OP

Beschadigingsgevaar door condenswater!

- ▶ Plaats het apparaat niet direct boven een ander koel-/vriesapparaat.

| Model | Opstellingswijze |
|---|--------------------|
| alle modellen | afzonderlijk |
| Modellen waarvan de modelaanduiding met S... begint. | Side-by-Side (SBS) |
| Modellen tot een maximale nishoogte van 880 mm en met verwarmd plafond kunnen „boven elkaar” worden opgesteld. Bovenste apparaat: tot maximale nishoogte 140 mm | Boven elkaar |

Modellen en hun opstellingswijze

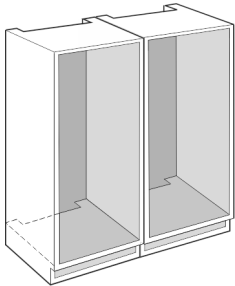


Fig. 16

Elk apparaat in een aparte meubelnis inbouwen.

3.10 Afvalverwerking van de verpakking



WAARSCHUWING

Gevaar voor verstikking door verpakkingsmateriaal en folie!

- ▶ Kinderen niet met het verpakkingsmateriaal laten spelen.

De verpakking bestaat uit recyclebaar materiaal:

- Golfkarton/karton
 - Onderdelen uit geschuimd polystyreen
 - Folies en zakken uit polyetheen
 - Spanbanden uit polypropreen
 - Vastgespijkerd houten raam afgewerkt met polyethyleen*
- ▶ Breng het verpakkingsmateriaal naar een officieel inzamelpunt.

3.11 Apparaat in uitsparing inbouwen

Gereedschap en hulpmiddelen



Fig. 17

Bijgevoegde montageonderdelen

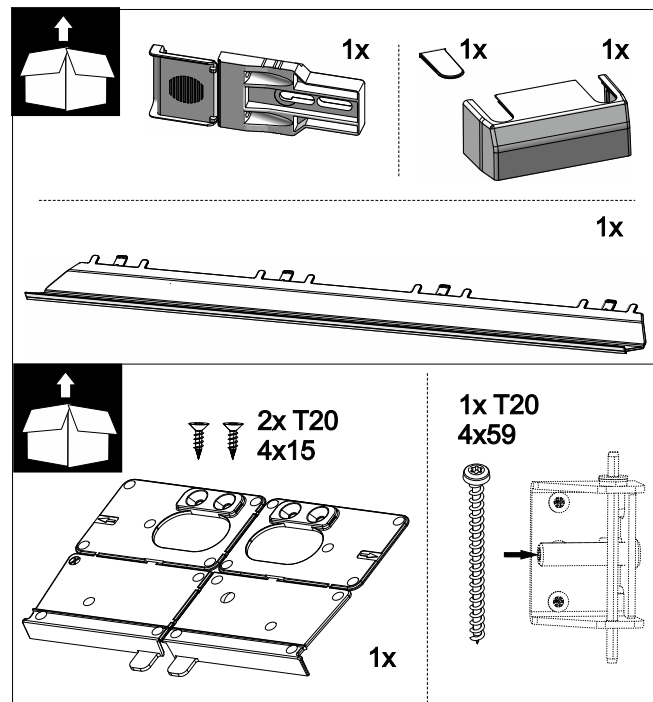


Fig. 18

Opstellen en aansluiten

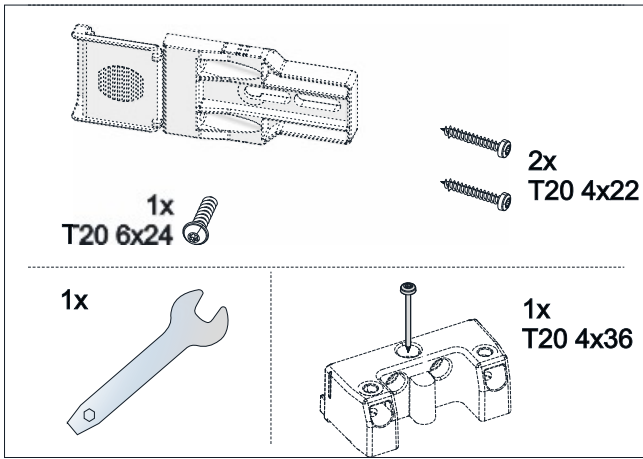


Fig. 19

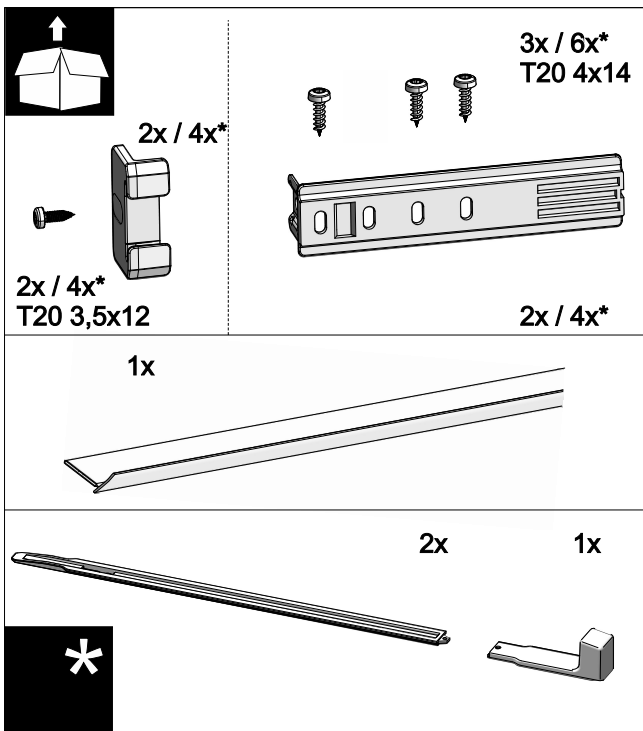


Fig. 20

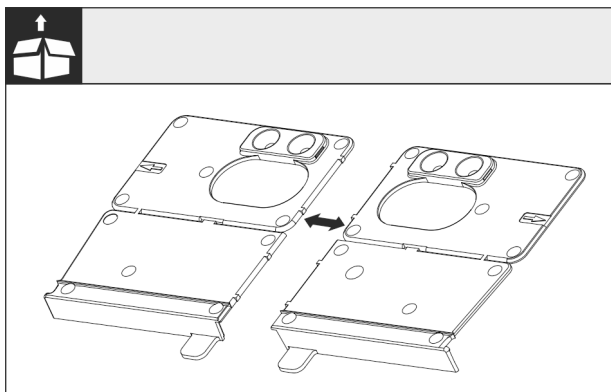


Fig. 21 Montagehoek bodem

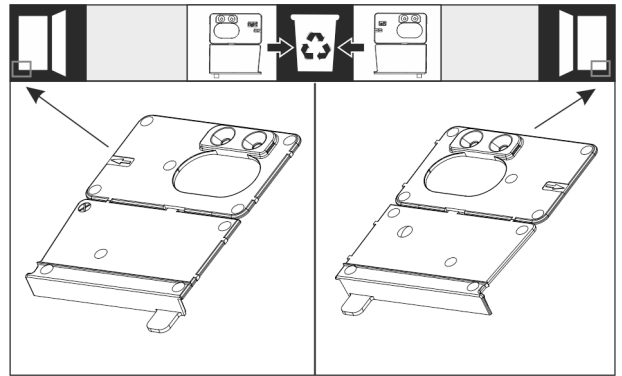


Fig. 22

- Montagehoek bodem bij de perforering scheiden. Afhankelijk van de deuraanslag de rechter of linker montagehoek verwijderen.

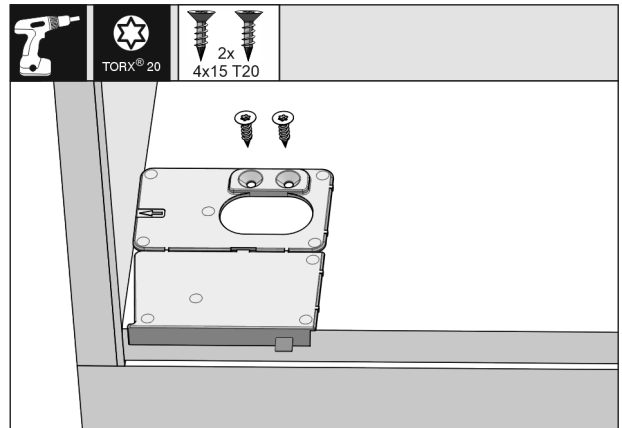


Fig. 23

LET OP

Correcte inbouwdiepte van het apparaat.

- Het gebruik van de montagehoek waarborgt de correcte inbouwdiepte van het apparaat.
- De montagehoek van de bodem, afhankelijk van de deuraanslag rechts of links, vlak t.o.v. de zijwand op de bodem van de meubelnis schroeven. De montagehoek wordt altijd aan de kant van de greep gemonteerd.

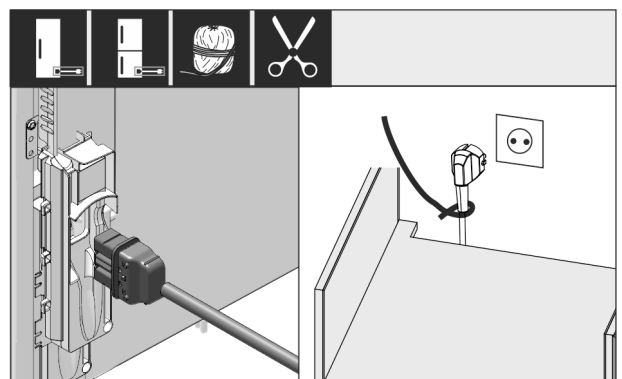


Fig. 24

- Neem de netkabel uit de verpakking.
- Steek de koelapparaatbus van de netkabel volledig in de apparaatstekker aan de achterkant van het apparaat. Let op een goede bevestiging van de koelapparaatbus.
- Leid de netstekker met behulp van een snoer naar een vrij toegankelijk stopcontact.

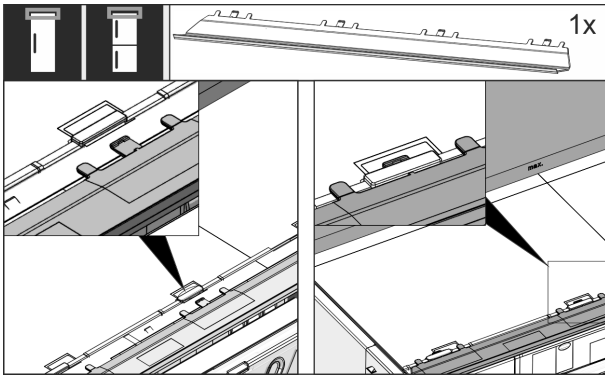


Fig. 25

- ▶ De compensatieplaat aanbrengen. De plaat kan naar beide zijden worden gebogen.

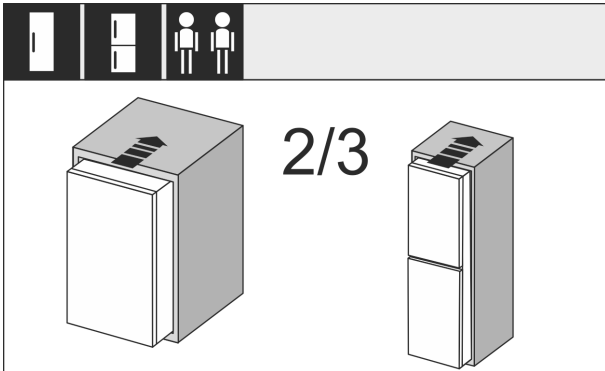


Fig. 26

- ▶ Het apparaat 2/3 deel in de meubelnis schuiven.

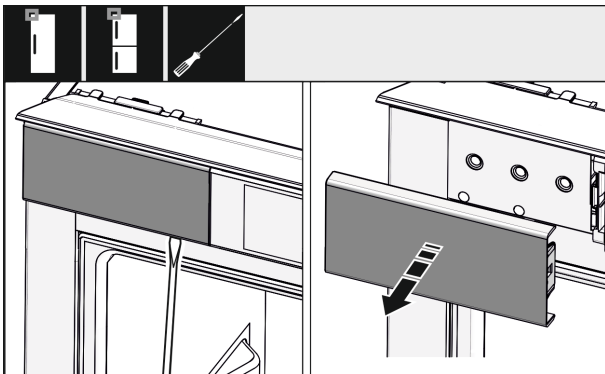


Fig. 27

- ▶ Met een schroevendraaier de afdekking linksboven losmaken en dan eraf halen.
- ▶ Indien al gemonteerd, overige afdekkingen verwijderen.

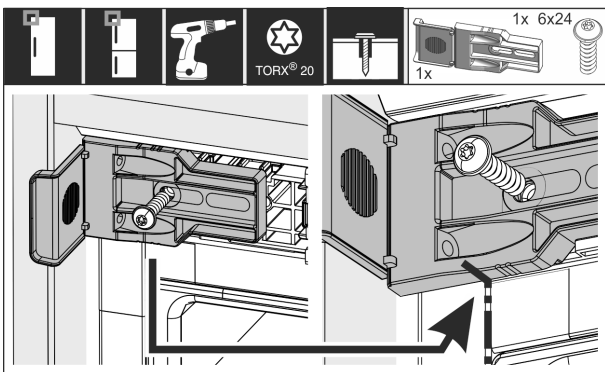


Fig. 28

- ▶ Bevestigingshoek vast aandraaien. De hoek mag niet meer verschoven kunnen worden. De markering van de bevestigingshoek bevindt zich idealiter op de voeg van de behuizing.

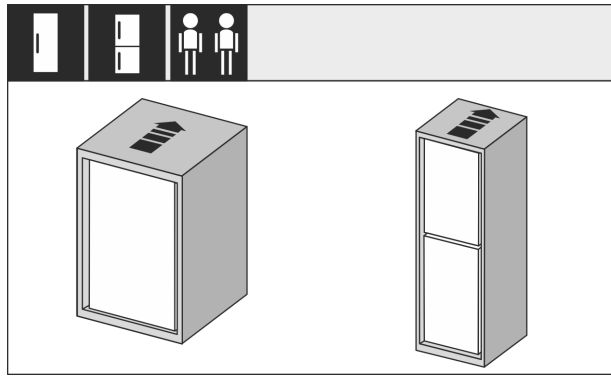


Fig. 29

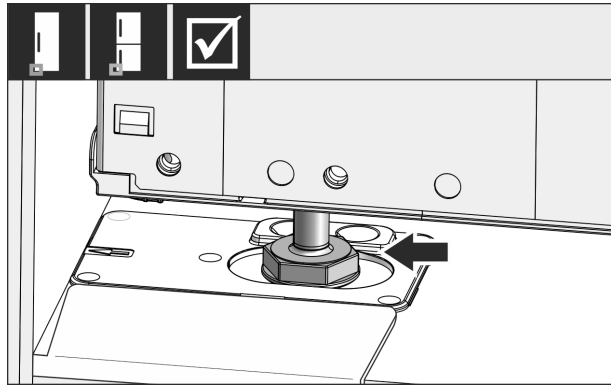


Fig. 30



WAARSCHUWING

Brandgevaar door kortsluiting!

- ▶ Als u het apparaat in de nis schuift: Netkabel niet knikken, klemmen of beschadigen.
- ▶ Apparaat niet gebruiken met een defecte netkabel.

- ▶ Schuif het apparaat volledig in de opening voor het meubel. De stelvoet moet in de uitsparing van de montagehoek zitten.

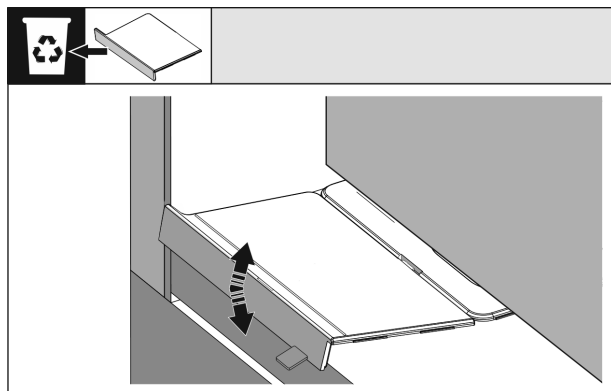


Fig. 31

- ▶ De aanslag van de montagehoek bodem verwijderen: Aanslag door bewegen losmaken en eventueel met behulp van een tang afbreken.

Opstellen en aansluiten

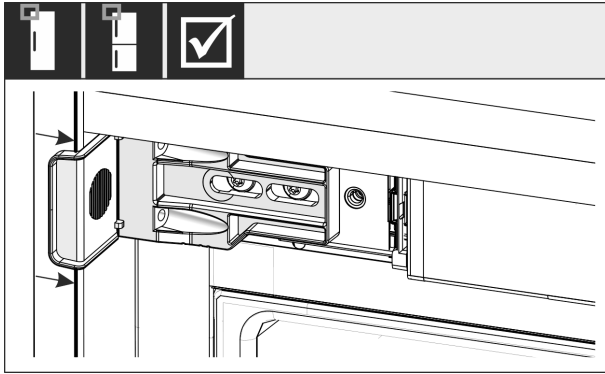


Fig. 32

- ▶ Controleren of het apparaat zich vlak in de meubelnis bevindt. De bevestigingshoek moet tegen de zijwand van de meubeluitsparing zitten.

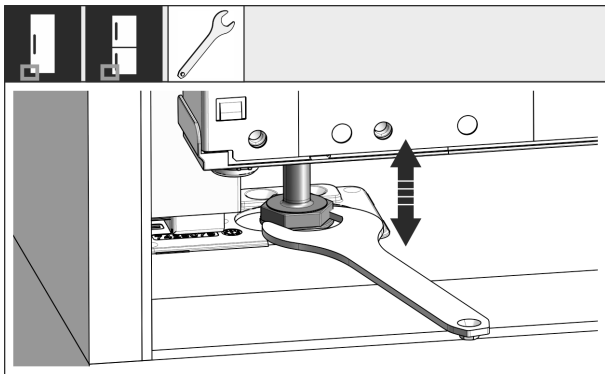


Fig. 33

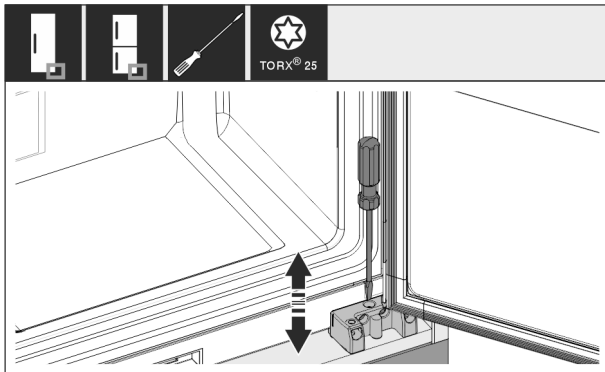


Fig. 34

- ▶ Zo nodig de neiging van het apparaat met de stelvoeten uitlijnen.

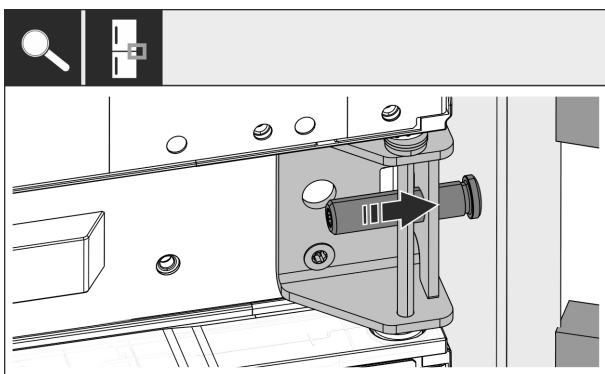


Fig. 35

- ▶ Bij combinaties: Het apparaat aan de kant van het scharnier via de middelste lagerbus in de nis bevestigen. Let op dat de meubelwand niet door de stelschroef wordt beschadigd.

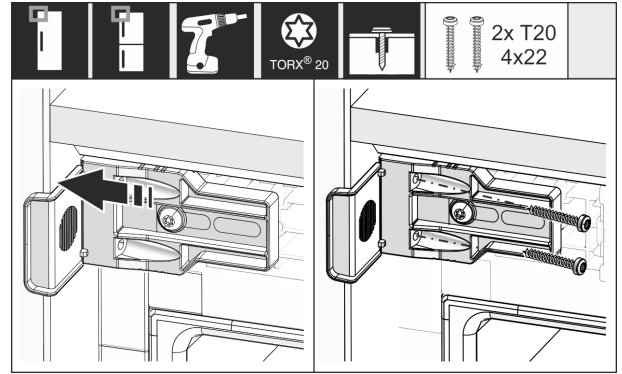


Fig. 36

- ▶ Hoek vastschroeven aan de zijwand van de meubelnis.

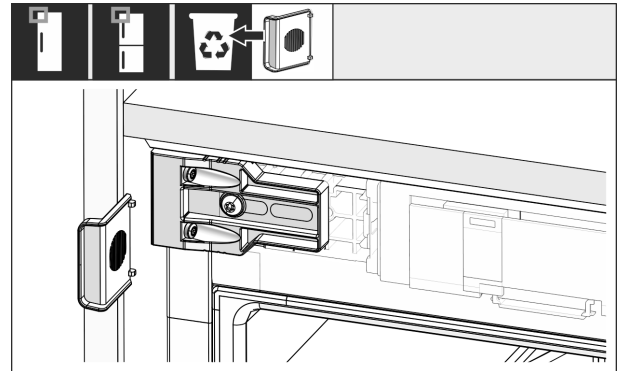


Fig. 37

- ▶ Aan de zijde van de greep de aanslag van de hoek afbreken en afvoeren.

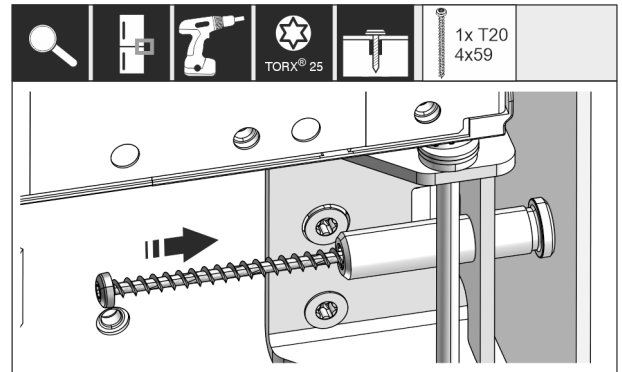


Fig. 38

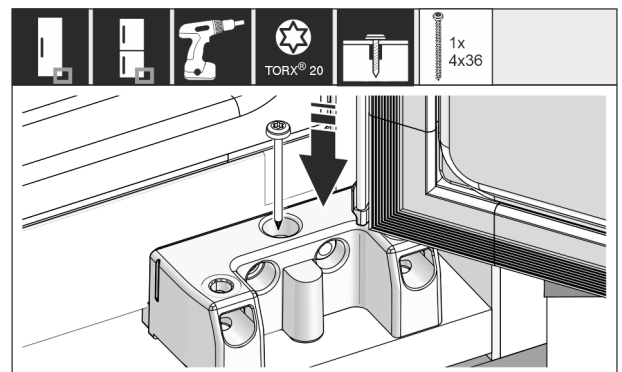


Fig. 39

- ▶ Apparaat aan scharnierzijde via het middelste en onderste lagerblok in de nis schroeven.

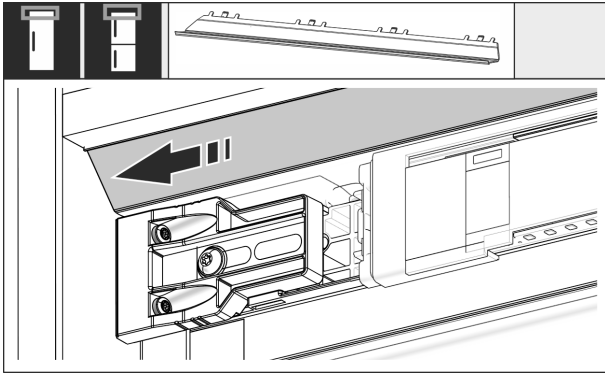


Fig. 40

- ▶ Plaat zo verplaatsen dat deze vlak tegen de kant van de wand van het meubel zit.

Vanaf nishoogte 1400 mm nivelleerrail inbouwen:



Fig. 41

U moet vanaf een nishoogte van 1400 mm de nivelleerrail onder het apparaat inbouwen. De nivelleerrail **vermindert het geluidsniveau**. Twee nivelleerrails en een montagegreep zijn vanaf nishoogte 1400 mm standaard meegeleverd.

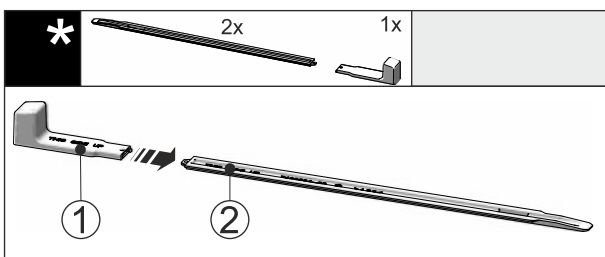


Fig. 42

- ▶ Steek de montagegreep Fig. 42 (1) op de nivelleerrail Fig. 42 (2).

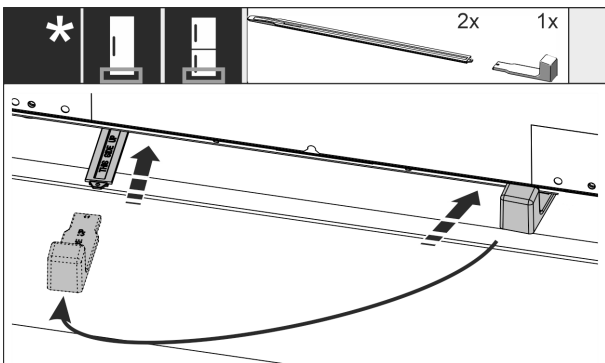


Fig. 43

- ▶ Schuif de nivelleerrail in de geleiding onder de apparaatbodem tot aan de aanslag in.
- ▶ Trek de montagegreep eraf en steek deze aan de tweede nivelleerrail.
- ▶ Verplaats gelijkmatig met de tweede nivelleerrail.

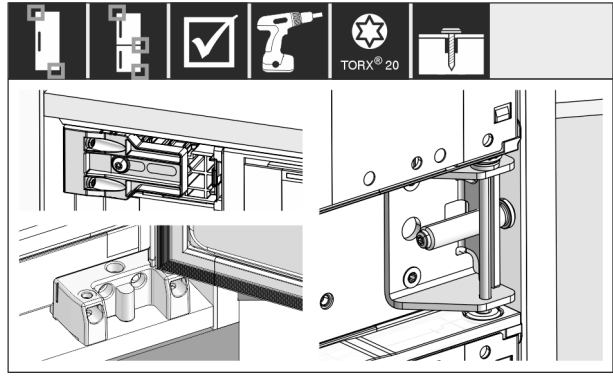


Fig. 44

- ▶ Alle schroeven controleren en aandraaien.

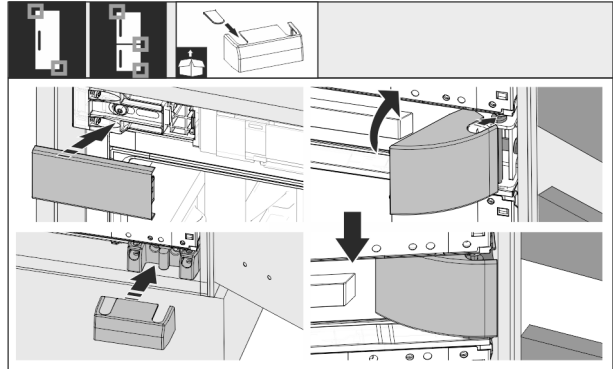


Fig. 45

- ▶ Alle afdekkingen aanbrengen.

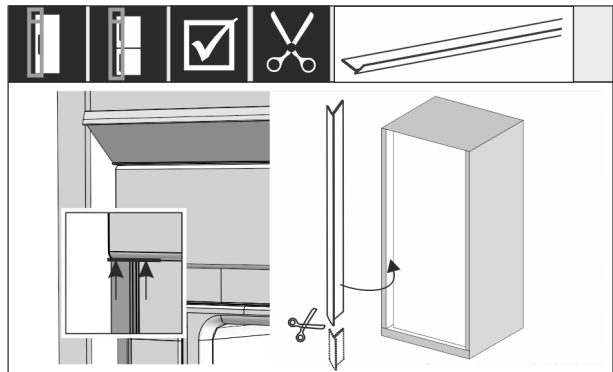


Fig. 46

- ▶ Indien nodig: Lijstwerk indien nodig met een scherpe schaar passend inkorten.
- ▶ Lijstwerk onder de bovenste afdekking aanbrengen en aandrukken. Het lijstwerk is magnetisch.

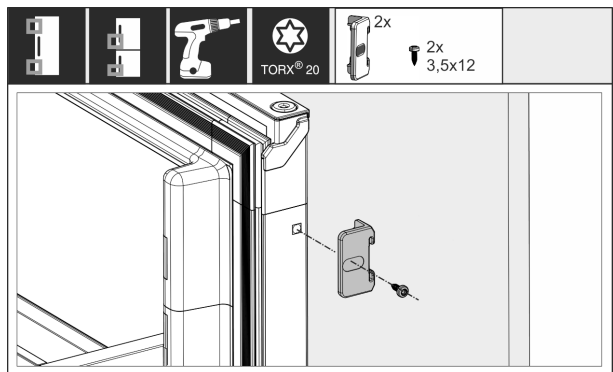


Fig. 47

Meubel deur met apparaatdeur verbinden:

- ▶ Deur maximaal openen.
- ▶ Hoek aan de apparaatdeur monteren.

Opstellen en aansluiten

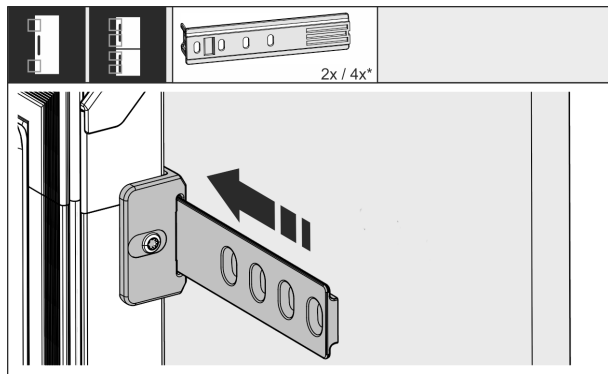


Fig. 48

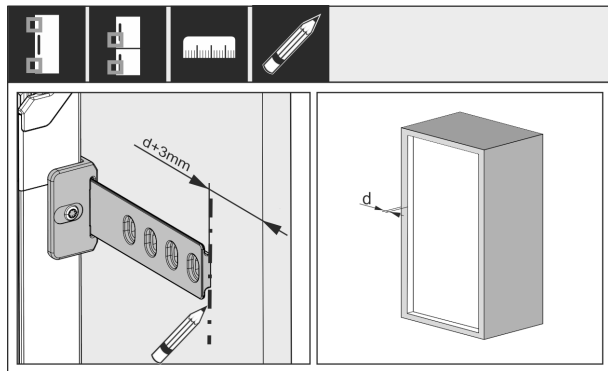


Fig. 49 *

De afstand tussen het einde van de rail en de buitenkant van het meubelfront resulteert uit de dikte van de zijwand van het meubel + 3 mm.

- Markering met een afwasbare stift aanbrengen.

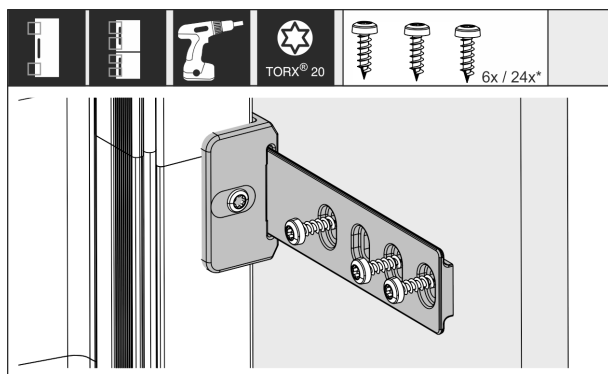


Fig. 50

- Rail in de hoek schuiven en met de meubeldeur vastschroeven.

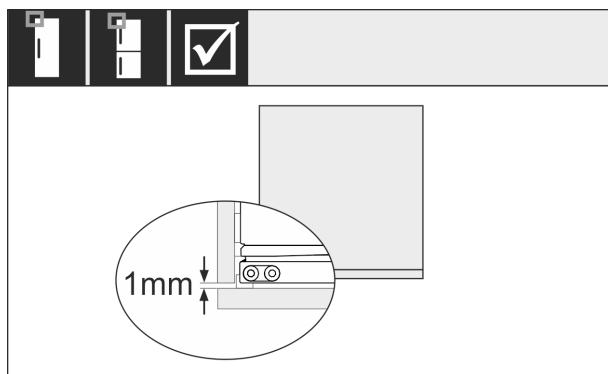


Fig. 51 *

- Controleren of de afdichting van de apparaatdeur rondom aansluit.

- Zorg ervoor dat het meubelfront niet tegen de zijwand van de meubel nis slaat. Liebherr adviseert een afstand van min. 1 mm.

3.12 Apparaat op de stroomvoorziening aansluiten



WAARSCHUWING

Gevaar voor elektrische schokken en letsel door beschadigd apparaat of beschadigd netsnoer!

Levensgevaar en snijwonden. Als het apparaat of netsnoer tijdens het transport beschadigd zijn geraakt, kunt u een dodelijke elektrische schok krijgen. Bovendien kunt u zich snijden aan beschadigde onderdelen van de behuizing van het apparaat.

- Controleer apparaat en netsnoer na het transport op beschadiging.
- Neem het apparaat in geen geval in gebruik, als het apparaat of netsnoer beschadigd zijn.
- Neem contact op met de klantenservice.

U sluit uw apparaat met de apart meegeleverde voedingskabel aan op het lichtnet. De voedingskabel heeft aan één uiteinde een contrastekker voor de aansluiting op de koelkast en aan het andere uiteinde een stekker voor de netvoeding.

Ervoor zorgen dat aan de volgende voorwaarden is voldaan:

- Apparaat en voedingskabel zijn onbeschadigd.
- Apparaat is volgens de voorschriften ingebouwd. (zie 3.11 Apparaat in uitsparing inbouwen)
- Vereisten aan de elektrische aansluiting zijn aangehouden.
- Maten voor de voorschriftmatige aansluiting zijn bekend en aangehouden.
- Netspanning en spanningsfrequentie komen overeen met de gegevens op het typeplaatje.
- Contactdoos is overeenkomstig de voorschriften geaard en elektrisch gezeerd.
- Uitschakelstroom van de zekering ligt tussen 10 A en 16 A.
- Contactdoos is eenvoudig toegankelijk en bevindt zich niet achter het apparaat. (zie 3.3 Nismaten)

LET OP

Gevaar voor beschadiging door onjuist gebruik!
Beschadiging van de elektrische componenten van het apparaat.

- Gebruik uitsluitend het meegeleverde netsnoer.

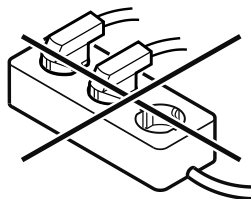


WAARSCHUWING

Brandgevaar door verkeerd aansluiten!
Brandwonden.

Beschadigingen van het apparaat.

- Geen verlengkabel gebruiken.
- Geen verdeelkasten gebruiken.



LET OP

Gevaar voor beschadiging door verkeerd aansluiten!
Beschadigingen van het apparaat.

► Sluit het apparaat niet aan op stand-alone-omvormers zoals zonne-energiesystemen en benzinegenerators.


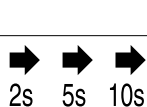
- Netsnoer van de netaansluiting op de stroomvoorziening aansluiten. Let op een goede bevestiging van de contactdoos.
- Liebherr-logo verschijnt op het display.
- Weergave wisselt naar standby-symbool.
- Indien binnen 60 seconden geen actie volgt: Stand-by symbool vervaagt of verdwijnt.
- Apparaat is aangesloten. Eerste inbedrijfstelling zie volgende hoofdstuk of gebruiksaanwijzing.


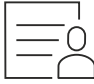
4 Werking van het Touch-display

U bedient uw apparaat met het Touch-display. Met het Touch-display (verder display genoemd) selecteert u de functies van het apparaat door te tikken. Als u gedurende 10 seconden geen actie op het display uitvoert, gaat het display terug naar het bovenliggende menu of rechtstreeks naar de statusweergave.

4.1 Navigatie en verklaring van symbolen

In de afbeeldingen worden verschillende symbolen voor navigatie op het display gebruikt. Deze symbolen worden in de volgende tabel beschreven.

| Symbool | Beschrijving |
|--|---|
|  | Op de navigatiepijl vooruit drukken: In het menu één stap verdergaan. |
|  | Op de navigatiepijl achteruit drukken: In het menu één stap teruggaan. |
|  | Meerdere keren achter elkaar op de navigatiepijl drukken: In het menu verdergaan tot de gewenste functie. |
|  | Op het bevestigingssymbool drukken: Functie activeren/deactiveren. Submenu openen. |
|  | Tegelijk op het bevestigingssymbool en het terugsymbool drukken: Eén menuniveau terugspringen. |
|  | Pijl met klok: Het duurt meer dan 10 seconden voordat de volgende weergave op het display verschijnt. |
|  | Pijl met tijdweergave: Het duurt de aangegeven tijd voordat de volgende weergave op het display verschijnt. |

| Symbool | Beschrijving |
|---|--|
|  | Symbool "Instellingsmenu" openen: Naar het instellingsmenu navigeren en het instellingsmenu openen. Indien vereist: In het instellingsmenu naar de gewenste functie navigeren. (zie 4.2.1 Instellingenmenu openen) |
|  | Symbool "Uitgebreid menu" openen: Naar het uitgebreide menu navigeren en het uitgebreide menu openen. Indien vereist: In het uitgebreide menu naar de gewenste functie navigeren. (zie 4.2.2 Uitgebreid menu openen) |
| Geen actie gedurende 10 seconden | Als u gedurende 10 seconden geen actie op het display uitvoert, gaat het display terug naar het bovenliggende menu of rechtstreeks naar de statusweergave. |
| Deur sluiten en weer openen. | Als u de deur sluit en direct weer opent, springt het display direct terug naar de statusweergave. |

Opmerking: Afbeeldingen van het display worden met Engelse begrippen weergegeven.

4.2 Menu's

De functies van het apparaat zijn over verschillende menu's verdeeld.

| Menu | Beschrijving |
|---|---|
| Hoofdmenu | Wanneer u het apparaat inschakelt, bevindt u zich automatisch in het hoofdmenu. Vanaf hier navigeert u naar de belangrijkste functies van het apparaat, het instellingenmenu en het uitgebreide menu. |
|  Instellingenmenu | Het instellingenmenu bevat de overige apparaatfuncties voor het instellen van uw apparaat. (zie 4.2.1 Instellingenmenu openen) |
| Uitgebreid menu | Het uitgebreide menu bevat speciale apparaatfuncties voor het instellen van uw apparaat. De toegang tot het uitgebreide menu wordt beveiligd met de cijfercode 1 5 1 . (zie 4.2.2 Uitgebreid menu openen) |

In gebruik nemen

4.2.1 Instellingenmenu openen

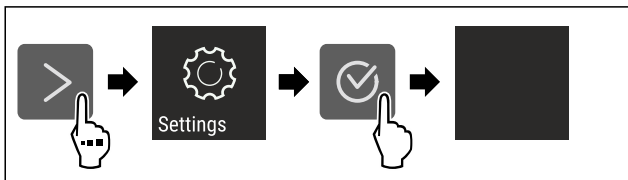


Fig. 52 Voorbeeld

- ▶ Stappen volgens de afbeelding uitvoeren.
- ▶ Instellingenmenu is geopend.
- ▶ Indien vereist: Naar de gewenste functie navigeren.

4.2.2 Uitbreid menu openen

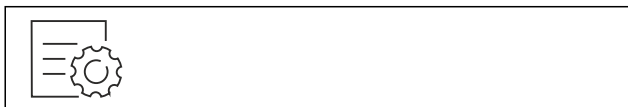


Fig. 53

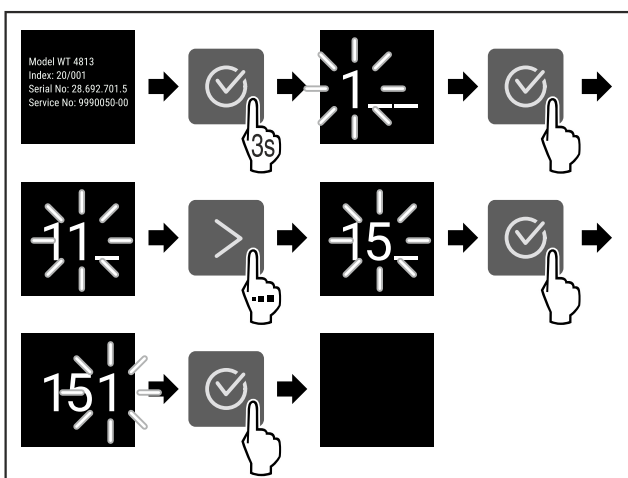


Fig. 54 Voorbeeldweergave, toegang met cijfercode 151

- ▶ Stappen volgens de afbeelding uitvoeren.
- ▶ Geavanceerd menu is geopend.
- ▶ Indien vereist: Naar de gewenste functie navigeren.

4.3 Slaapstand

Als u het display 1 minuut niet aanraakt, schakelt het display over naar de slaapstand. In de slaapstand is de helderheid van het display gedimd.

4.3.1 Slaapstand beëindigen

- ▶ Op een willekeurige navigatietoets drukken.
- ▶ Slaapstand is beëindigd.

5 In gebruik nemen

5.1 Apparaat inschakelen (eerste inbedrijfstelling)

Ervoor zorgen dat aan de volgende voorwaarden is voldaan:

- Apparaat is overeenkomstig de montage-instructies ingebouwd en aangesloten.
- Alle plakstroken, plak- en beschermfolies alsook de transportbeveiligingen in en op het apparaat zijn verwijderd.
- Alle reclame-inserts zijn uit de laden verwijderd.
- Werking van het Touch-display is bekend. (zie 4 Werking van het Touch-display)

Apparaat via het Touch-display inschakelen:

- ▶ Als het display in de sluimermodus staat: Bevestigings-symbool indrukken.
- ▶ Stappen volgens de afbeelding uitvoeren.

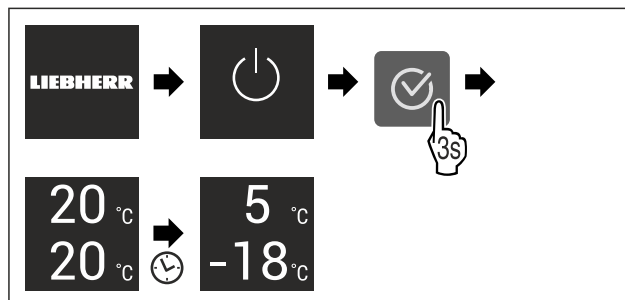


Fig. 55 Voorbeeld

- ▶ De statusweergave verschijnt.
- ▶ Apparaat koelt af tot de in de fabriek ingestelde doeltemperatuur.
- ▶ Apparaat start in de demomodus (statusweergave met DEMO verschijnt): Als het apparaat in de demomodus start, kunt u de demomodus binnen de volgende 5 minuten deactiveren. (zie Demomodus)

Meer informatie:

- SmartDevice in gebruik nemen. (zie 2.3 SmartDevice) en (zie WLAN)

Aanwijzing

De fabrikant adviseert het volgende:

- ▶ Levensmiddelen plaatsen: ca. 6 uur wachten tot de ingestelde temperatuur is bereikt.
- ▶ **Diepvriesproducten** bij -18 °C of kouder in de diepvriezer leggen.
- ▶ Bewaarinstructies in acht nemen. (zie 6.1 Instructies voor opslag)

Aanwijzing

Toebehoren zijn verkrijgbaar in de Liebherr-Hausgeräte-shop op home.liebherr.com/shop/de/deu/zubehor.html.

6 Opslag

6.1 Instructies voor opslag



WAARSCHUWING

Brandgevaar door elektrische apparaten!

- Als u elektrische apparaten in het levensmiddelengedeelte van uw apparaat gebruikt, kunnen ze brand veroorzaken.
- ▶ Gebruik geen elektrische apparaten in het levensmiddelengedeelte van het apparaat, tenzij ze door de fabrikant worden aanbevolen.

Aanwijzing

Het energieverbruik stijgt en het koelvermogen neemt af als de ontluchting niet toereikende is.

- ▶ Houd de luchtopening altijd vrij.

De volgende bewaarvoorschriften in acht nemen:

- Luchtspelen bij de ventilator vrijhouden.
- In het vriesgedeelte: Levensmiddelen goed verpakken.
- Levensmiddelen die gemakkelijk geur of smaak aannemen of afgeven, in gesloten containers verpakken of afdekken.
- Rauw vlees of rauwe vis in schone, gesloten containers bewaren. Zo voorkomt u dat vlees of vis in contact komen met andere levensmiddelen.

- Vloeistoffen in gesloten houders bewaren.
- Levensmiddelen met tussenafstand bewaren zodat de lucht goed kan circuleren.
- Levensmiddelen overeenkomstig de aanwijzingen op de verpakking bewaren.
- Altijd de op de verpakking vermelde minimale houdbaarheidsdatum in acht nemen.

Aanwijzing

Het niet opvolgen van deze gegevens kan leiden tot bederf van levensmiddelen.

6.2 Koelgedeelte

Door de luchtcirculatie in het apparaat kunnen verschillende temperatuurzones worden ingesteld. U vindt de verschillende temperatuurzones in het apparaat- en uitrustings-overzicht. (zie 2.2 Apparaat- en uitrustingsoverzicht)

6.2.1 Levensmiddelen sorteren

- Bovenste gedeelte en deur: Boter, kaas, conserven en tubes bewaren.
- Koudste temperatuurzone: Licht bederfelijke levensmiddelen zoals kant-en-klare maaltijden bewaren.

6.3 BioFresh

BioFresh verlengt bij sommige verse levensmiddelen de versheid in vergelijking met gebruikelijke koelmethodes.

Aanwijzing

Als de temperatuur onder 0 °C daalt, kunnen levensmiddelen bevriezen.

- Groenten die gevoelig zijn voor kou, zoals komkommer, aubergine, courgette en Zuidvruchten, moeten in het koelgedeelte worden bewaard.

6.3.1 Fruit & Vegetable-safe

Hier wordt een bewaarklimaat rond 0 °C ingesteld. Het vakdeksel zorgt voor een constante luchtvochtigheid. Dit klimaat is geschikt voor het bewaren van onverpakte levensmiddelen met een hoog vochtgehalte (bijv. sla, groenten, fruit).

De luchtvochtigheid in het vak is afhankelijk van het vochtgehalte van de bewaarde producten en hoe vaak het vak wordt geopend. U kunt de luchtvochtigheid regelen.

Levensmiddelen sorteren

- Onverpakte groenten en fruit bewaren. Als de luchtvochtigheid te hoog is:
- Luchtvochtigheid regelen.

6.3.2 Meat & Dairy-safe

Hier wordt een bewaarklimaat rond 0 °C ingesteld. Dit klimaat is geschikt voor gevoelige levensmiddelen (bijv. zuivelproducten, vlees, vis, worst).

Levensmiddelen sorteren

- Droge of verpakte levensmiddelen bewaren.

6.4 Vriesgedeelte

Hier heerst bij -18 °C een droog, ijskoud klimaat. Een ijskoud klimaat is geschikt voor het bewaren van diepvriesproducten gedurende meerdere maanden, voor het maken van ijsblokjes en voor het invriezen van verse levensmiddelen.

6.4.1 Levensmiddelen invriezen

Hoeveelheid in te vriezen levensmiddelen

U kunt binnen 24 uur maximaal zoveel verse levensmiddelen invriezen als op het typeplaatje (zie 11.5 Typeplaatje) onder "Invriescapaciteit ... kg/24h" wordt aangegeven.

Houd u aan de volgende hoeveelheden per verpakking zodat de levensmiddelen snel tot de kern bevroren:

- Groenten en fruit tot 1 kg
- Vlees tot 2,5 kg

Levensmiddelen invriezen met SuperFrost

Afhankelijk van de vrieshoeveelheid kunt u voor het invriezen SuperFrost activeren om lagere vriestemperaturen te verkrijgen. (zie SuperFrost)

- SuperFrost activeren als de hoeveelheid in te vriezen levensmiddelen groter dan ca. 2 kg is.

Het tijdstip waarop u SuperFrost activeert is afhankelijk van de hoeveelheid in te vriezen levensmiddelen:

| Hoeveelheid in te vriezen levensmiddelen | Tijdstip voor activering van SuperFrost |
|---|---|
| Kleine hoeveelheid in te vriezen levensmiddelen | SuperFrost ongeveer 6 uur vóór het invriezen activeren. Zodra het apparaat SuperFrost automatisch deactiveert, kunt u het voedsel opnieuw sorteren. |
| Maximale hoeveelheid in te vriezen levensmiddelen | SuperFrost ongeveer 24 uur vóór het invriezen activeren. Zodra het apparaat SuperFrost automatisch deactiveert, kunt u het voedsel opnieuw sorteren. |

Levensmiddelen sorteren



VOORZICHTIG

Risico van letsel door glasscherven!

Flessen en blikjes dranken kunnen barsten tijdens het invriezen. Dit geldt met name voor koolzuurhoudende dranken.

- Flessen en blikjes met dranken alleen invriezen als u de BottleTimer-functie in de SmartDevice-app hebt geactiveerd.

| Hoeveelheid in te vriezen levensmiddelen | Levensmiddelen sorteren |
|---|--|
| Kleine hoeveelheid in te vriezen levensmiddelen | Verpakte levensmiddelen over alle lades verdelen. Levensmiddelen indien mogelijk achter in de lade tegen de achterzijde leggen. |
| Maximale hoeveelheid in te vriezen levensmiddelen | Verpakte levensmiddelen over alle lades verdelen. Levensmiddelen indien mogelijk achter in de lade tegen de achterzijde leggen. |

6.4.2 Levensmiddelen ontdooien



WAARSCHUWING

Gevaar voor voedselvergiftiging!

- Ontdooide levensmiddelen nooit weer terug invriezen.
- Verwerk ontdooide levensmiddelen zo snel mogelijk.

Energie sparen

U kunt levensmiddelen op verschillende manieren ontdooien:

- In het koelgedeelte
 - In de magnetron
 - In de oven/heteluchtoven
 - Bij kamertemperatuur
- Slechts zoveel levensmiddelen verwijderen als nodig is.

6.5 Opslagtijden

De aangegeven opslagtijden zijn richtwaarden.

Bij levensmiddelen met gegevens over de minimale houdbaarheid geldt altijd de op de verpakking aangegeven datum.

6.5.1 Koelgedeelte

De minimale houdbaarheidsdatum op de verpakking is van toepassing.

6.5.2 BioFresh

| Richtwaarden voor de opslagduur in Meat & Dairy-Safe | | |
|--|----------|---------------|
| boter | bij 1 °C | tot 90 dagen |
| harde kaas | bij 1 °C | tot 110 dagen |
| melk | bij 1 °C | tot 12 dagen |
| worst, beleg | bij 1 °C | tot 8 dagen |
| gevogelte | bij 1 °C | tot 6 dagen |
| varkensvlees | bij 1 °C | tot 6 dagen |
| rundvlees | bij 1 °C | tot 6 dagen |
| wild | bij 1 °C | tot 6 dagen |

Aanwijzing

- Let op: eiwitrijkere levensmiddelen bederven sneller. d.w.z. schaaldieren bederven sneller dan vis en vis sneller dan vlees.

| Richtwaarden voor de opslagduur in Fruit & Vegetable-Safe | | |
|---|----------|---------------|
| groenten, salade | | |
| artisjokken | bij 1 °C | tot 14 dagen |
| selderij | bij 1 °C | tot 28 dagen |
| bloemkool | bij 1 °C | tot 21 dagen |
| Broccoli | bij 1 °C | tot 13 dagen |
| chicorée | bij 1 °C | tot 27 dagen |
| veldsla | bij 1 °C | tot 19 dagen |
| erwten | bij 1 °C | tot 14 dagen |
| boerenkool | bij 1 °C | tot 14 dagen |
| wortels | bij 1 °C | tot 80 dagen |
| knoflook | bij 1 °C | tot 160 dagen |
| koolrabi | bij 1 °C | tot 14 dagen |
| kropsla | bij 1 °C | tot 13 dagen |
| kruiden | bij 1 °C | tot 13 dagen |
| prei | bij 1 °C | tot 29 dagen |
| champignons | bij 1 °C | tot 7 dagen |
| radijsjes | bij 1 °C | tot 10 dagen |

| Richtwaarden voor de opslagduur in Fruit & Vegetable-Safe | | |
|---|----------|---------------|
| spruitjes | bij 1 °C | tot 20 dagen |
| asperge | bij 1 °C | tot 18 dagen |
| spinazie | bij 1 °C | tot 13 dagen |
| savooiekool | bij 1 °C | tot 20 dagen |
| Fruit | | |
| abrikozen | bij 1 °C | tot 13 dagen |
| appels | bij 1 °C | tot 80 dagen |
| peren | bij 1 °C | tot 55 dagen |
| braambessen | bij 1 °C | tot 3 dagen |
| dadels | bij 1 °C | tot 180 dagen |
| aardbeien | bij 1 °C | tot 7 dagen |
| vijgen | bij 1 °C | tot 7 dagen |
| blauwe bosbessen | bij 1 °C | tot 9 dagen |
| frambozen | bij 1 °C | tot 3 dagen |
| rode bessen | bij 1 °C | tot 7 dagen |
| kersen, zoet | bij 1 °C | tot 14 dagen |
| kiwi | bij 1 °C | tot 80 dagen |
| perziken | bij 1 °C | tot 13 dagen |
| pruimen | bij 1 °C | tot 20 dagen |
| vossenbessen | bij 1 °C | tot 60 dagen |
| rabarber | bij 1 °C | tot 13 dagen |
| kruisbessen | bij 1 °C | tot 13 dagen |
| druiven | bij 1 °C | tot 29 dagen |

6.5.3 Vriesgedeelte

| Richtwaarden voor de opslagduur van verschillende levensmiddelen | | |
|--|------------|------------------|
| IJs | bij -18 °C | 2 tot 6 maanden |
| Worst, ham | bij -18 °C | 2 tot 3 maanden |
| Brood, bakkerijproducten | bij -18 °C | 2 tot 6 maanden |
| Wild, varken | bij -18 °C | 6 tot 9 maanden |
| Vis, vet | bij -18 °C | 2 tot 6 maanden |
| Vis, mager | bij -18 °C | 6 tot 8 maanden |
| Kaas | bij -18 °C | 2 tot 6 maanden |
| Gevogelte, rundvlees | bij -18 °C | 6 tot 12 maanden |
| Groente, fruit | bij -18 °C | 6 tot 12 maanden |

7 Energie sparen

- Let altijd op de be- en ontluftung. Dek de ventilatieopeningen resp. -roosters niet af.
- Houd de ventilatieluchtopeningen altijd vrij.
- Installeer het apparaat niet in direct zonlicht of naast een verwarming of iets dergelijks.
- Als u het apparaat direct naast een oven installeert, kan het energieverbruik iets toenemen. Dit is afhankelijk van de duur en intensiteit van het gebruik van de oven.

- Het energieverbruik is afhankelijk van de plaatsingsomstandigheden zoals bijv. de omgevingstemperatuur. Bij een warmere omgevingstemperatuur kan het energieverbruik toenemen.
- Open het apparaat, indien mogelijk zo kort mogelijk.
- Hoe lager de temperatuur wordt ingesteld, hoe hoger het energieverbruik.
- Levensmiddelen gesorteerd rangschikken: home.liebherr.com/food.
- Alle levensmiddelen goed verpakt en afgedekt bewaren. Condensvorming wordt voorkomen.
- Levensmiddelen zolang als nodig eruit halen, zodat ze niet te warm worden.
- Warme gerechten plaatsen: eerst tot op kamertemperatuur laten afkoelen.
- Diepvriesproducten in de koelruimte ontdooien.
- Bij langere vakantieperiodes de HolidayMode gebruiken (zie HolidayMode) gebruiken.

8 Bediening

8.1 Bedienings- en weergave-elementen

8.1.1 Status-weergave

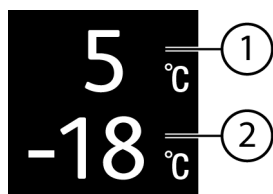


Fig. 56

- (1) Temperatuurweergave van het koelgedeelte (2) Temperatuurweergave van het vriesgedeelte

De Status-weergave toont de ingestelde temperatuur en staat in de beginweergave. Van hieruit vindt de navigatie naar de functies en instellingen plaats.

8.1.2 Symbolen

De symbolen geven informatie over de actuele staat van het apparaat.

| Symbool | Toestand van het apparaat |
|---------|---|
| | Stand-by Apparaat of temperatuurzone is uitgeschakeld. |
| | Knipperend cijfer Apparaat werkt. Temperatuur pulseert tot de ingestelde waarde is bereikt. |
| | Knipperend symbool Apparaat werkt. Instelling wordt uitgevoerd. |
| | Balk wordt opgebouwd Functie wordt geactiveerd. |

8.2 Apparaatfuncties

8.2.1 Opmerkingen over de functies van het apparaat

De apparaatfuncties zijn af fabriek zo ingesteld dat uw apparaat volledig functioneel is.

Voordat u de functies van het apparaat wijzigt, activeert of deactiveert, controleert u of aan de volgende voorwaarden is voldaan:

- U hebt de beschrijvingen over de werking van het display gelezen en begrepen. (zie 4 Werking van het Touch-display)
- U hebt kennisgemaakt met de bedienings- en weergave-elementen van uw apparaat.



Apparaat uit- en inschakelen

Gebruik deze functie om het hele apparaat uit en in te schakelen.

Apparaat uitschakelen

Als u het apparaat uitschakelt, blijven de eerder aangebrachte instellingen opgeslagen.

Zorg ervoor dat aan de volgende voorwaarden is voldaan:

- Instructies (zie 12 Buiten bedrijf stellen) zijn uitgevoerd.



Fig. 57

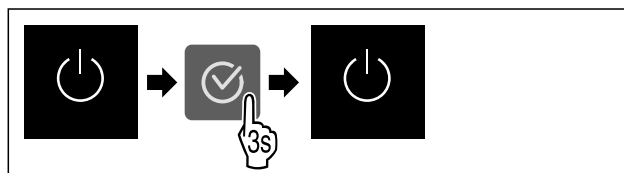


Fig. 58

- ▶ Stappen volgens de afbeelding uitvoeren.
- ▶ Apparaat is uitgeschakeld.
- ▶ Stand-bysymbool verschijnt op het display.
- ▶ Display wordt zwart.

Apparaat inschakelen

- ▶ Als het display zich in sluimermodus bevindt:
- ▶ Willekeurige navigatietoets indrukken.

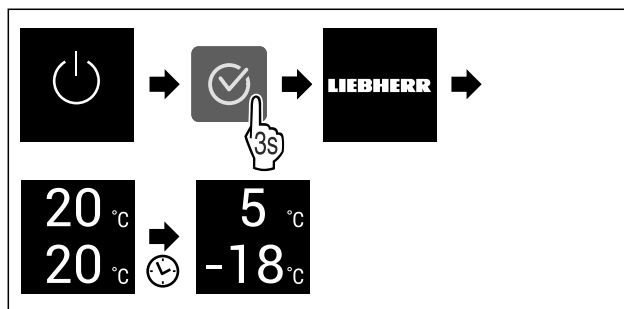


Fig. 59 Voorbeeldweergave

- ▶ Stappen volgens de afbeelding uitvoeren. Wanneer het apparaat opstart in demomodus:
- ▶ Demomodus deactiveren. (zie Demomodus deactiveren)
- ▶ Apparaat is ingeschakeld.
- ▶ Eerder aangebrachte instellingen zijn hersteld.
- ▶ Apparaat koelt tot de ingestelde doeltemperatuur.



Temperatuurzone uit- en inschakelen

U kunt afzonderlijke temperatuurzones van het apparaat gescheiden van elkaar uitschakelen.

Bediening

Toepassing:

- Reinigen
- Ontdooien

Koelgedeelte uitschakelen

Ervoor zorgen dat aan de volgende voorwaarden is voldaan:

- Koelgedeelte is leeggemaakt.

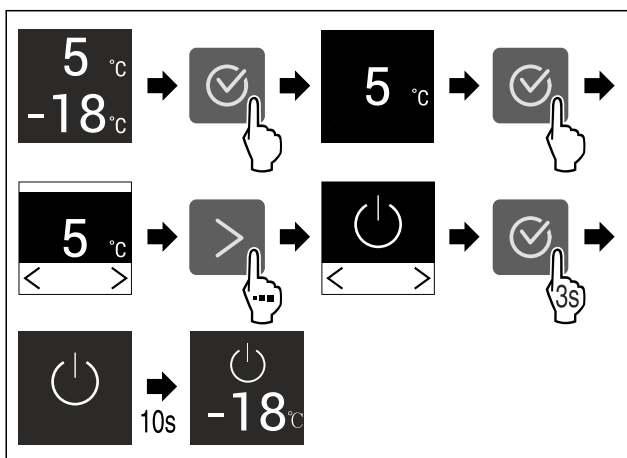


Fig. 60 Voorbeeld

- ▶ Stappen volgens de afbeelding uitvoeren.
- ▶ Koelgedeelte is uitgeschakeld.

Koelgedeelte inschakelen

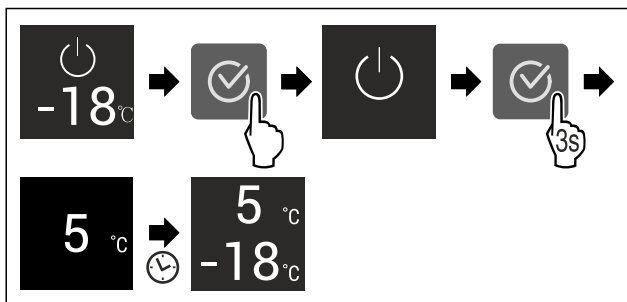


Fig. 61 Voorbeeld

- ▶ Stappen volgens de afbeelding uitvoeren.
- ▶ Koelgedeelte is ingeschakeld.
- ▶ Apparaat koelt af tot de laatst ingestelde temperatuur.

5 °C Temperatuur

Met deze functie stelt u de temperatuur in.

De temperatuur is afhankelijk van de volgende factoren:

- Hoe vaak de deur wordt geopend
- Hoe lang de deur geopend blijft
- Kamertemperatuur van de plaats van opstelling
- Type, temperatuur en hoeveelheid levensmiddelen

| Temperatuurzone | In de fabriek ingestelde temperatuur | Aanbevolen instelling |
|----------------------|--------------------------------------|--------------------------------|
| 5 °C Koelgedeelte | 5 °C | 4 °C |
| -18 °C Vriesgedeelte | -18 °C | -18 °C |
| 0 °C BioFresh | 0 °C | B-Value (zie BioFresh B-Value) |

Temperatuur in het koelgedeelte instellen

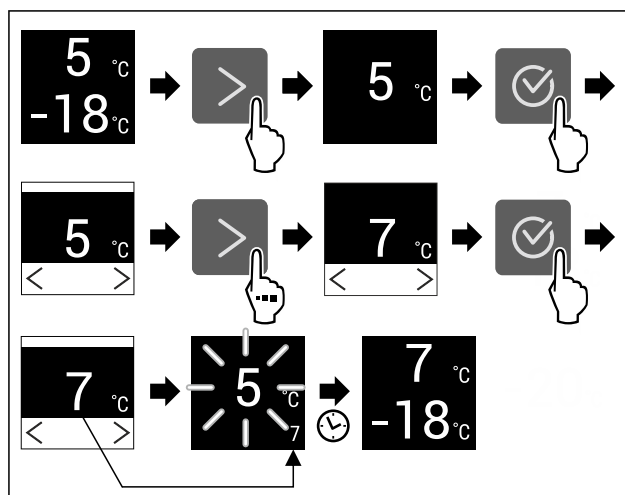


Fig. 62 Voorbeeldweergave

- ▶ Stappen volgens de afbeelding uitvoeren.
- ▶ Temperatuur is ingesteld.

Temperatuur in het vriesgedeelte instellen

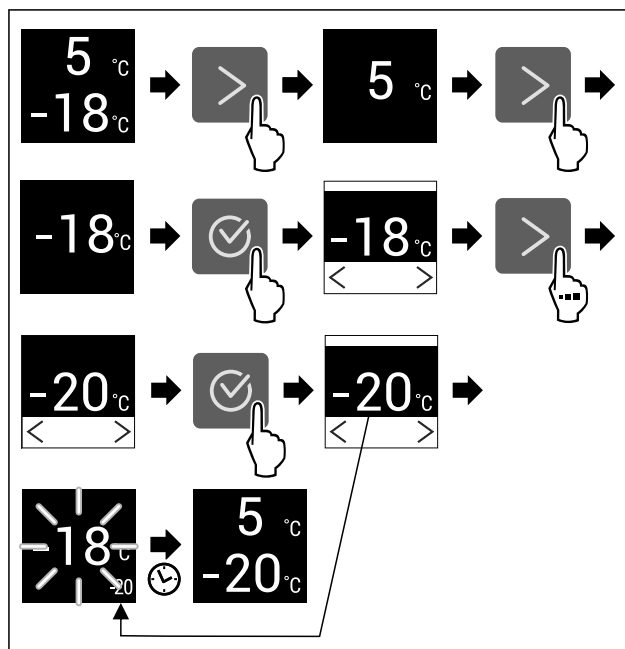


Fig. 63 Voorbeeldweergave

- ▶ Stappen volgens de afbeelding uitvoeren.
- ▶ Temperatuur is ingesteld.

Temperatuur in de BioFresh instellen

U kunt de temperatuur instellen met de **BioFresh B-Value**. (zie BioFresh B-Value)

B5 BioFresh B-Value

Met deze functie stelt u de BioFresh B-Value in. Met de BioFresh B-Value kunt u BioFresh iets warmer of kouder instellen, als dit vanwege hogere of lagere omgevingstemperatuur nodig is. De BioFresh B-Value is bij uitlevering op de waarde B5 ingesteld. Als u de B-Value verandert, moet u de volgende tabel in acht nemen:

| Waarde | Beschrijving |
|--------|---------------------|
| B1 | laagste temperatuur |

| Waarde | Beschrijving |
|--------|---|
| B1-B4 | De temperatuur kan onder 0 °C dalen, waardoor de levensmiddelen snel kunnen bevriezen.* |
| B5 | vooraf ingestelde temperatuur |
| B9 | hoogste temperatuur |

BioFresh B-Value instellen



Fig. 64

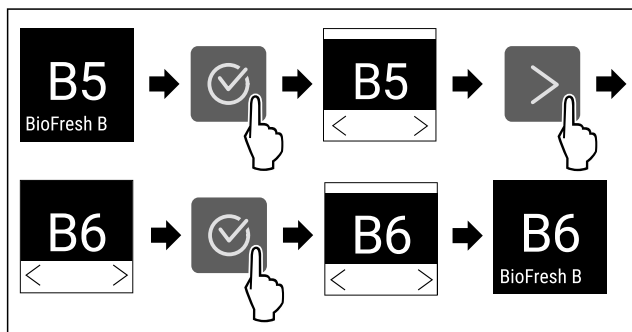


Fig. 65 Voorbeeldweergave: Van B5 naar B6 schakelen.

- ▶ Stappen volgens de afbeelding uitvoeren.
- ▶ BioFresh B-Value is ingesteld.

D1 D-Value

De D-Value is voor uw apparaat vooraf ingesteld en mag niet worden gewijzigd.

SuperCool

Met deze functie activeer of deactiveert u SuperCool. Als u SuperCool activeert, versterkt het apparaat het koelvermogen. Hierdoor kunt u lagere koeltemperaturen bereiken. U kunt SuperCool activeren, als u grote hoeveelheden levensmiddelen snel wilt gaan afkoelen.

Als de functie actief is, werkt het apparaat met een hoger vermogen. Hierdoor kunnen bedrijfsgeluiden van het apparaat tijdelijk luider zijn en kan het energieverbruik toenemen.

SuperCool activeren

Tijdstip voor activering van de functie:

- Als u verse levensmiddelen in het koeldeel wilt bewaren: Functie bij het plaatsen van de levensmiddelen activeren.

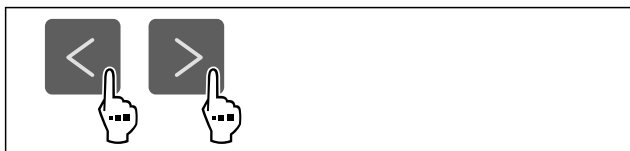


Fig. 66

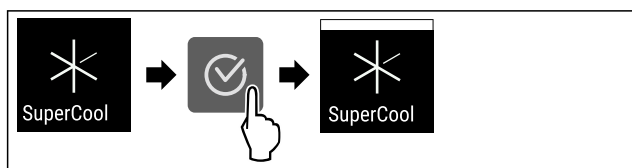


Fig. 67

- ▶ Stappen volgens de afbeelding uitvoeren.
- ▶ SuperCool is geactiveerd.

SuperCool deactiveren

SuperCool wordt automatisch gedeactiveerd na 18 uur. U kunt SuperCool echter ook te allen tijde handmatig deactiveren:



Fig. 68

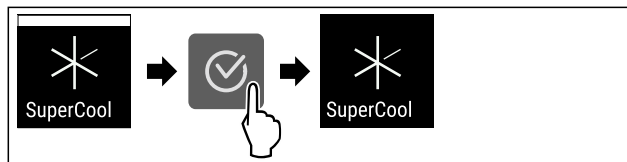


Fig. 69

- ▶ Stappen volgens de afbeelding uitvoeren.
- ▶ SuperCool is gedeactiveerd.
- ▶ Apparaat blijft in normale modus werken.
- ▶ Apparaat koelt af tot de eerder ingestelde temperatuur.

SuperFrost

Met deze functie activeer of deactiveert u SuperFrost. Als u de SuperFrost activeert, versterkt het apparaat het vriesvermogen. Hierdoor kunt u lagere vriestemperaturen bereiken.

Toepassing:

- Vries vers voedsel snel in tot op de kern. Dit zorgt ervoor dat de voedingswaarde, het uiterlijk en de smaak van het voedsel behouden blijven.
- Verhoog de koude reserve in opgeslagen bevroren voedsel voordat u het apparaat ontdoet.

Als de functie actief is, werkt het apparaat met een hoger vermogen. Hierdoor kunnen bedrijfsgeluiden van het apparaat tijdelijk luider zijn en kan het energieverbruik toenemen.

Als de deur te lang openstaat, bijvoorbeeld omdat u levensmiddelen wilt opbergen, controleert het apparaat automatisch of de werkelijke temperatuur in het apparaat overeenkomt met de ingestelde temperatuur in het apparaat. Als het verschil een bepaalde waarde overschrijdt, koelt het apparaat automatisch meer. Als gevolg hiervan kan de temperatuur die op het display wordt weergegeven hoger zijn dan de werkelijke temperatuur in het apparaat. Dit is normaal en uw apparaat zal correct werken.*

SuperFrost activeren

Zorg ervoor dat aan de volgende voorwaarden is voldaan:

- Er wordt met de invrieshoeveelheid en het tijdstip voor activering van SuperFrost rekening gehouden. (zie Levensmiddelen invriezen met SuperFrost)



Fig. 70

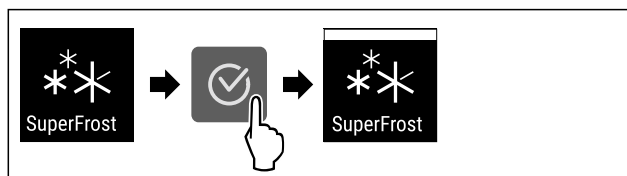


Fig. 71

Bediening

- ▶ Stappen volgens de afbeelding uitvoeren.
- ▷ SuperFrost is geactiveerd.

SuperFrost deactiveren

SuperFrost wordt afhankelijk van de hoeveelheid geplaatste levensmiddelen na 56 tot 72 uur automatisch gedeactiveerd. U kunt SuperFrost echter ook te allen tijde handmatig deactiveren:



Fig. 72

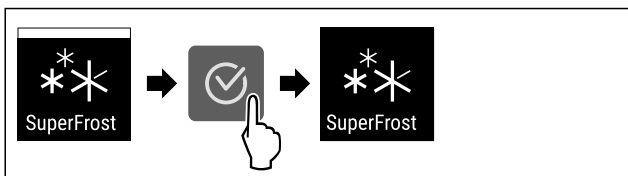


Fig. 73

- ▶ Stappen volgens de afbeelding uitvoeren.
- ▷ SuperFrost is gedeactiveerd.
- ▷ Apparaat blijft in normale modus werken.
- ▷ Apparaat koelt af tot de eerder ingestelde temperatuur.



PartyMode

Met deze functie activeer of deactiveert u de PartyMode. De PartyMode activeert verschillende functies die voor een party handig zijn.

PartyMode activeert de volgende functies:

- SuperCool (zie SuperCool)
- SuperFrost (zie SuperFrost)

U kunt alle opgeroepen functies afzonderlijk en flexibel instellen. Als u de PartyMode deactiveert, worden alle wijzigingen ongedaan gemaakt.

Als de functie actief is, werkt het apparaat met een hoger vermogen. Hierdoor kunnen bedrijfsgeluiden van het apparaat tijdelijk luider zijn en kan het energieverbruik toenemen.

PartyMode activeren

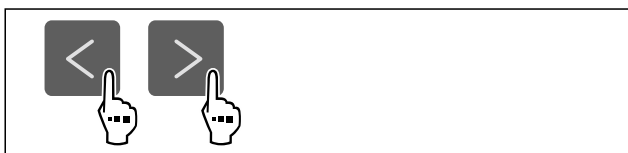


Fig. 74

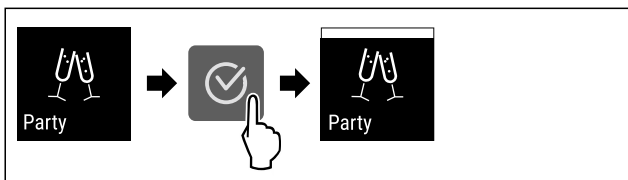


Fig. 75

- ▶ Stappen volgens de afbeelding uitvoeren.
- ▷ PartyMode en de bijbehorende functies zijn geactiveerd.
- ▷ Actuele temperatuur knippert tot de doeltemperatuur is bereikt.

PartyMode deactiveren

De PartyMode wordt automatisch gedeactiveerd na 24 uur. U kunt de PartyMode echter ook op elk moment handmatig deactiveren:

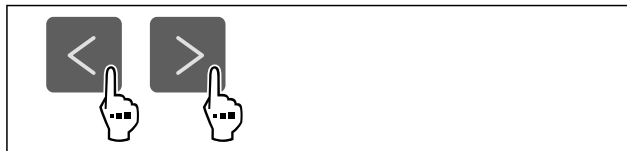


Fig. 76

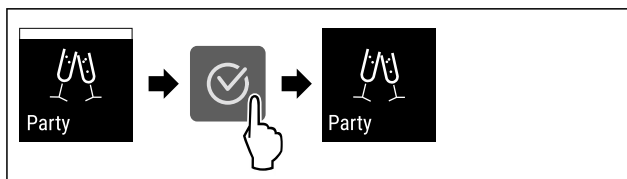


Fig. 77

- ▶ Stappen volgens de afbeelding uitvoeren.
- ▷ PartyMode is gedeactiveerd.
- ▷ Apparaat koelt af tot de eerder ingestelde temperatuur: Actuele temperatuur knippert tot de doeltemperatuur is bereikt.



HolidayMode

Met deze functie activeer of deactiveert u de HolidayMode. Als u HolidayMode activeert, wordt het koelgedeelte ingesteld op 15 °C ingesteld. Dit bespaart energie tijdens een langere afwezigheid en voorkomt nare geurtjes en schimmelgroei.

| Apparaatstatus bij actieve HolidayMode |
|---|
| Koelgedeelte koelt af tot 15 °C. |
| BioFresh koelt tot 15 °C. |
| De ingestelde temperatuur wordt gehandhaafd in het vriesgedeelte. |
| PartyMode is gedeactiveerd. |
| SuperCool is gedeactiveerd. |

HolidayMode activeren

- ▶ Koelgedeelte volledig leegmaken.
- ▶ BioFresh volledig leegmaken.



Fig. 78

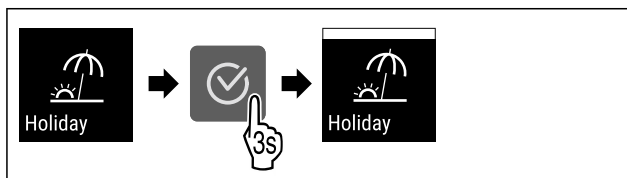


Fig. 79

- ▶ Stappen volgens de afbeelding uitvoeren.
- ▷ HolidayMode is geactiveerd.
- ▷ Temperatuurindicatie toont HolidayMode-symbool.

HolidayMode deactiveren

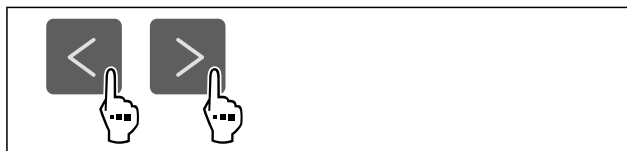


Fig. 80

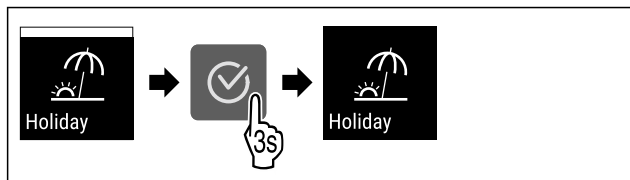


Fig. 81

- ▶ Stappen volgens de afbeelding uitvoeren.
- ▶ HolidayMode is gedeactiveerd.
- ▶ Apparaat koelt af tot de eerder ingestelde temperatuur.

SabbathMode

Met deze functie activeer of deactiveert u de SabbathMode. Als u deze functie activeert, worden sommige elektronische functies uitgeschakeld. Dit betekent dat uw apparaat voldoet aan de religieuze vereisten op Joodse feestdagen zoals Sabbat en voldoet aan de STAR-K Kosher certificering.

| |
|---|
| Apparaatstatus bij actieve SabbathMode |
| De statusweergave geeft continu SabbathMode weer. |
| Alle functies op het display, behalve de functie SabbathMode deactiveren , zijn vergrendeld. |
| Actieve functies blijven actief. |
| Het display blijft helder, als u de deur sluit. |
| De binnenverlichting is gedeactiveerd. |
| Herinneringen worden niet uitgevoerd. De ingestelde tijdsinterval wordt gestopt. |
| Herinneringen en waarschuwingen worden niet uitgevoerd. |
| Er is geen deuralarm. |
| Er is geen temperatuuralarm. |
| De ontdooi-cyclus werkt alleen conform de vooraf ingevoerde tijd zonder dat het gebruik van het apparaat in acht wordt genomen. |
| Na een stroomonderbreking keert het apparaat terug naar SabbathMode. |

Apparaatstatus

Aanwijzing

Dit apparaat is gecertificeerd door het „Institute for Science and Halacha”. (www.machonhalacha.co.il)

Een lijst met STAR-K-gecertificeerde apparaten vindt u op www.star-k.org/appliances.

SabbathMode activeren



WAARSCHUWING

Vergiftigingsgevaar door verdorven levensmiddelen!
Als u de SabbathMode geactiveerd hebt en de stroom uitvalt, verschijnt er geen melding in de statusweergave over de stroomuitval. Als de stroomuitval voorbij is, werkt het apparaat verder in SabbathMode. Stroomuitval kan ertoe leiden dat levensmiddelen bederven. De consumptie ervan kan voedselvergiftiging veroorzaken.

Na een stroomuitval:

- ▶ Levensmiddelen die bevroren waren en ontdooid zijn niet meer consumeren.

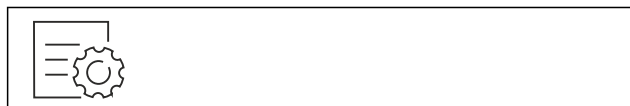


Fig. 82

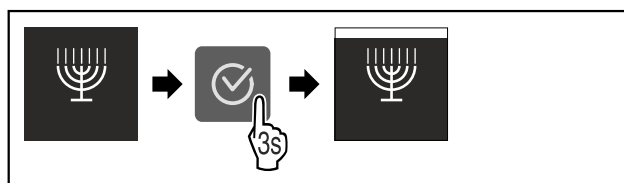


Fig. 83

- ▶ Stappen volgens de afbeelding uitvoeren.
- ▶ SabbathMode is geactiveerd.
- ▶ Statusweergave geeft permanent SabbathMode weer.

SabbathMode deactiveren

De SabbathMode wordt automatisch gedeactiveerd na 80 uur. U kunt de SabbathMode echter ook op elk moment handmatig deactiveren:

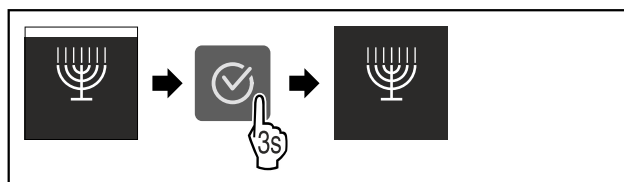


Fig. 84

- ▶ Stappen volgens de afbeelding uitvoeren.
- ▶ SabbathMode is gedeactiveerd.



E-Saver

Met deze functie activeert of deactiveert u de energiebesparingsmodus. Als u de energiebesparingsmodus activeert, daalt het energieverbruik en wordt de temperatuur in het apparaat hoger. De levensmiddelen blijven vers, maar de houdbaarheid wordt korter.

| Temperatuurzone | Aanbevolen instelling (zie Temperatuur in het koelgedeelte instellen) | Temperatuur bij actieve E-Saver |
|-----------------------------|---|---------------------------------|
| 5 °C Koelgedeelte | 4 °C | 7 °C |
| -18 °C Vriesgedeelte | -18 °C | -16 °C |

Temperaturen

E-Saver activeren



Fig. 85

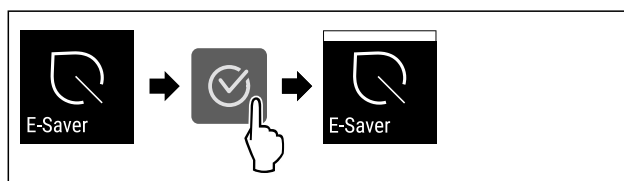


Fig. 86

- ▶ Stappen volgens de afbeelding uitvoeren.
- ▶ Energiebesparingsmodus is geactiveerd.

Bediening

E-Saver deactiveren

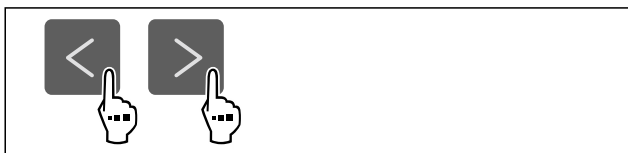


Fig. 87



Fig. 88

- ▶ Stappen volgens de afbeelding uitvoeren.
- ▷ Energiebesparingsmodus is gedeactiveerd.



CleaningMode

Met deze functie activeer of deactiveert u de CleaningMode. De CleaningMode maakt een comfortabele reiniging van het apparaat mogelijk.

Deze instelling heeft betrekking op het koelgedeelte.

Toepassing:

- Koelgedeelte reinigen. (zie 10.7 Apparaat reinigen)

| Apparaatstatus bij actieve CleaningMode |
|---|
| De statusweergave geeft continu CleaningMode weer. |
| Het koelgedeelte is uitgeschakeld. |
| De binnenverlichting is geactiveerd. |
| De herinneringen en waarschuwingen worden niet weergegeven. Er klinkt geen signaaltoon. |

Apparaatstatus

CleaningMode activeren



Fig. 89

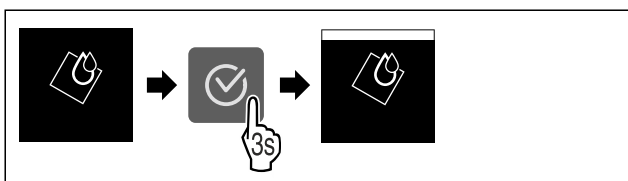


Fig. 90

- ▶ Stappen volgens de afbeelding uitvoeren.
- ▷ CleaningMode is geactiveerd.
- ▷ Statusweergave geeft permanent CleaningMode weer.

CleaningMode deactiveren

De CleaningMode wordt automatisch gedeactiveerd na 60 minuten. U kunt de CleaningMode echter ook op elk moment handmatig deactiveren:

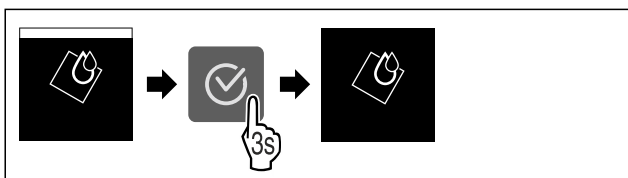


Fig. 91

- ▶ Stappen volgens de afbeelding uitvoeren.
- ▷ CleaningMode is gedeactiveerd.
- ▷ Apparaat koelt af tot de eerder ingestelde temperatuur.



Invoerblokkering

Met deze functie activeert of deactiveert u de invoerblokkering. De invoerblokkering voorkomt dat het apparaat onvoorzien door kinderen wordt bediend.

Toepassing:

- Voorkom onbedoelde wijziging van functies.
- Voorkom onbedoeld uitschakelen van het apparaat.
- Vermijd onbedoelde temperatuurinstelling.

Invoerblokkering activeren

Als u de invoerblokkering activeert, kunt u in de menu's navigeren, u kunt echter andere functies niet selecteren of wijzigen.



Fig. 92

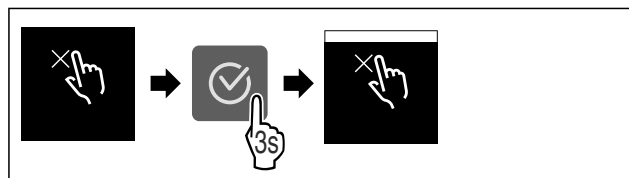


Fig. 93

- ▶ Stappen volgens de afbeelding uitvoeren.
- ▷ Invoerblokkering is geactiveerd.

Invoerblokkering deactiveren



Fig. 94

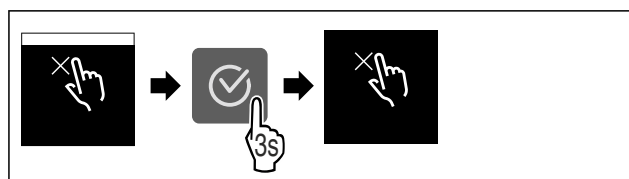


Fig. 95

- ▶ Stappen volgens de afbeelding uitvoeren.
- ▷ Invoerblokkering is gedeactiveerd.



Herinnering

Met deze functie activeert of deactiveert u herinneringen. De functie is geactiveerd bij levering.

Als de functie geactiveerd is, verschijnen de volgende herinneringen:

- FreshAir-actief koolfilter vervangen (zie FreshAir-actief koolfilter vervangen)

Herinnering activeren



Fig. 96

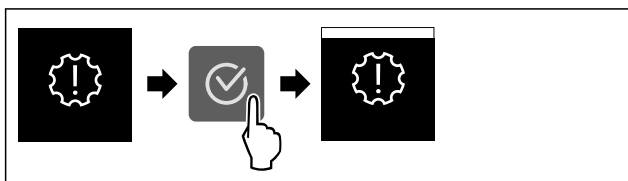


Fig. 97

- ▶ Stappen volgens de afbeelding uitvoeren.
- ▶ De herinnering is geactiveerd.

Herinnering deactiveren



Fig. 98

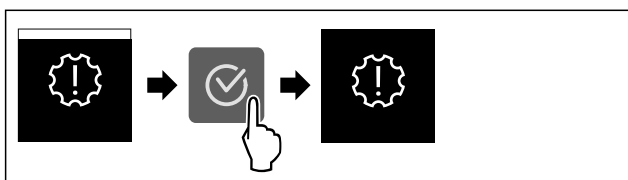


Fig. 99

- ▶ Stappen volgens de afbeelding uitvoeren.
- ▶ De herinnering is gedeactiveerd.

°C/°F Temperatuureenheid

Met deze functie stelt u de temperatuureenheid in. U kunt als temperatuureenheid graden Celsius en graden Fahrenheit instellen.

Temperatuureenheid instellen

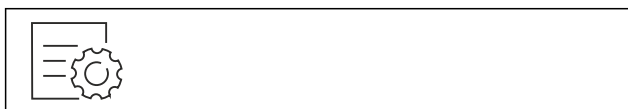


Fig. 100

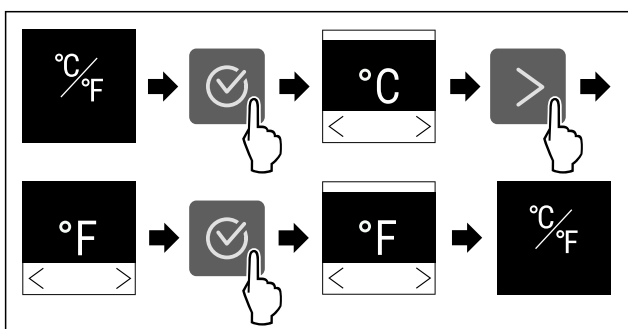


Fig. 101 Voorbeeldweergave: Tussen Celsius en graden Fahrenheit schakelen.

- ▶ Stappen volgens de afbeelding uitvoeren.
- ▶ Temperatuureenheid is ingesteld.

☀ Display-helderheid

Met deze functie stelt u de helderheid van het display trapsgewijs in.

U kunt de volgende helderheidsniveaus instellen:

- 40%
- 60%
- 80%
- 100 % (voorstelling)

Helderheid instellen

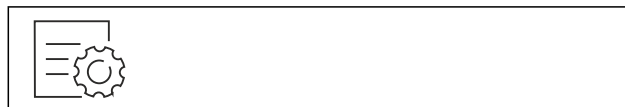


Fig. 102

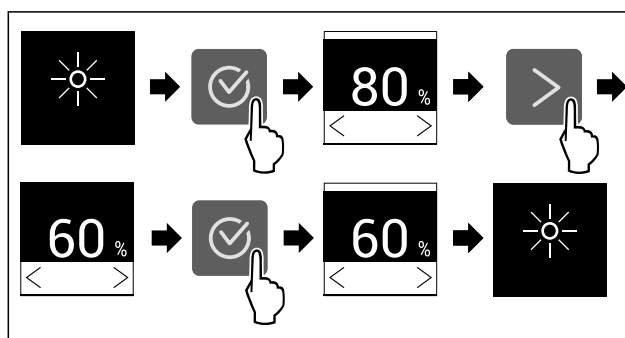


Fig. 103 Voorbeeldweergave: Van 80% naar 60% schakelen.

- ▶ Stappen volgens de afbeelding uitvoeren.
- ▶ Helderheid is ingesteld.

📶 WLAN

Met deze functie verbindt u uw apparaat met WiFi. U kunt uw apparaat vervolgens op een mobiel eindapparaat bedienen via de SmartDevice-app. Met deze functie kunt u de WiFi-verbinding ook weer verbreken of herstellen.

Om uw apparaat met WiFi te verbinden, hebt u de SmartDeviceBox nodig.

Meer informatie over SmartDevice: (zie 2.3 SmartDevice)

Aanwijzing

In de volgende landen is de SmartDevice-functie niet beschikbaar: Rusland, Belarus, Kazachstan.

U kunt de SmartDeviceBox niet gebruiken.

Voor de eerste keer verbinding maken met WiFi

Ervoor zorgen dat aan de volgende voorwaarden is voldaan:

- SmartDeviceBox is gekocht en geplaatst. (zie 2.3 SmartDevice)
- SmartDevice-app is geïnstalleerd (zie apps.home.liebherr.com).
- Registratie in de SmartDevice-app is afgesloten.

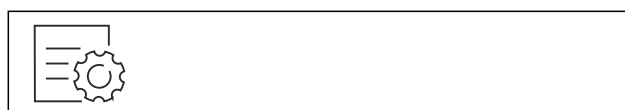


Fig. 104

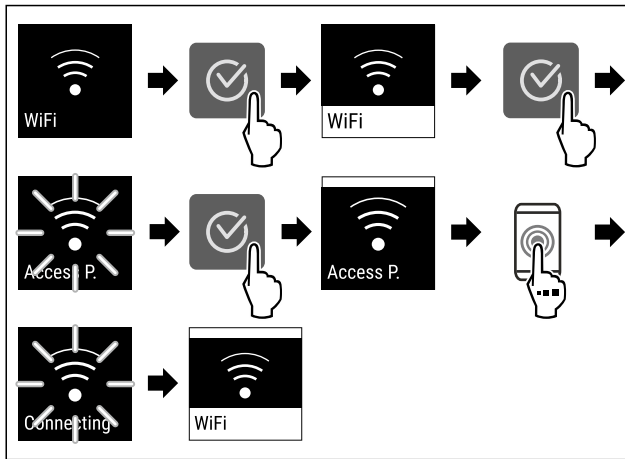


Fig. 105

- ▶ Stappen volgens de afbeelding uitvoeren.
- ▷ Verbinding is gemaakt.

WLAN-verbinding verbreken



Fig. 106

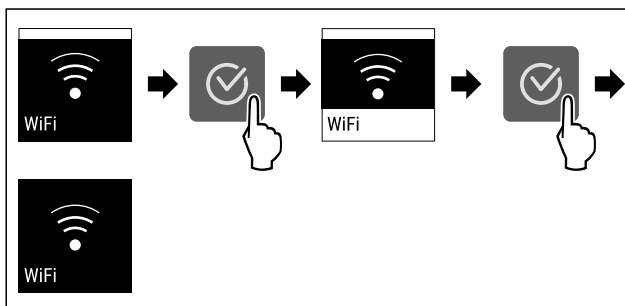


Fig. 107

- ▶ Stappen volgens de afbeelding uitvoeren.
- ▷ Verbinding is verbroken.

WLAN-verbinding resetten

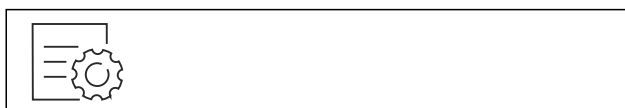


Fig. 108

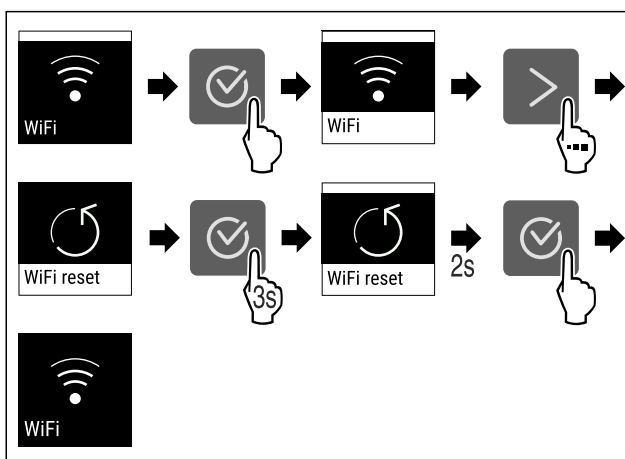


Fig. 109

- ▶ Stappen volgens de afbeelding uitvoeren.
- ▷ WiFi-verbinding en andere WiFi-instellingen zijn teruggezet naar de fabrieksinstellingen.

Informatie over de WiFi-verbinding weergeven



Fig. 110

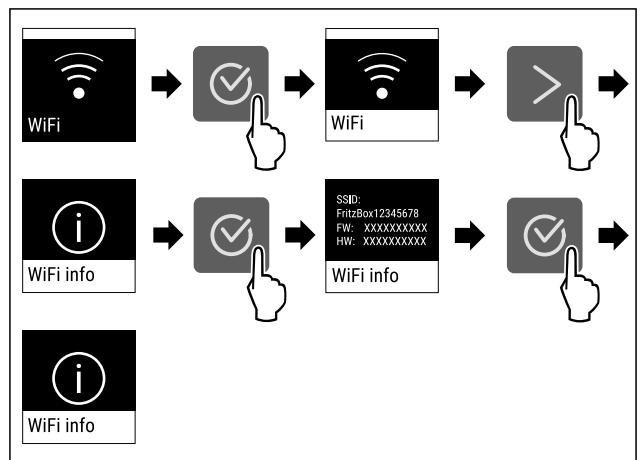


Fig. 111

- ▶ Stappen volgens de afbeelding uitvoeren.



Apparaat informatie

Met deze functie geeft u de modelnaam, de index, het serienummer en het servicenummer van het apparaat weer. U heeft de apparaat informatie nodig, als u contact opneemt met de klantenservice. (zie 11.4 Klantenservice)

Met deze functie opent u bovendien het menu Geavanceerd. (zie 4 Werking van het Touch-display)

Apparaat informatie weergeven



Fig. 112



Fig. 113

- ▶ Stappen volgens de afbeelding uitvoeren.
- ▷ Display geeft apparaat informatie weer.



Software

Met deze functie stelt u de softwareversie van uw apparaat in.

Softwareversie weergeven



Fig. 114



Fig. 115

- ▶ Stappen volgens de afbeelding uitvoeren.
- ▶ Display geeft softwareversie weer.

Start ontdooicyclus

Met deze functie start u de automatische ontdooicyclus handmatig als de ontdooicyclus bij een storing niet automatisch start.

Ontdooicyclus starten



Fig. 116

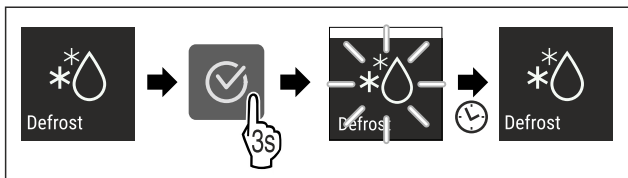


Fig. 117

- ▶ Stappen volgens de afbeelding uitvoeren.
- ▶ De ontdooicyclus is gestart: Symbool knippert, tot de ontdooicyclus automatisch is voltooid.
- ▶ Wanneer de ontdooicyclus is voltooid: Apparaat blijft in normale modus werken.

Ontdooicyclus annuleren

De ontdooicyclus wordt automatisch beëindigd. U kunt de ontdooicyclus echter ook op elk moment tijdens het ontdooiproces annuleren:

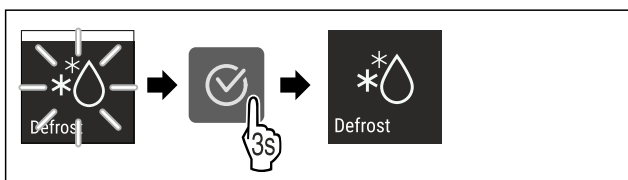


Fig. 118

- ▶ Stappen volgens de afbeelding uitvoeren.
- ▶ De ontdooicyclus is geannuleerd.
- ▶ Apparaat blijft in normale modus werken.

Deuralarm

Met deze functie activeert of deactiveert u het deuralarm. Het deuralarm klinkt als de deur te lang geopend is. Het deuralarm is bij levering geactiveerd. U kunt instellen hoe lang de deur mag zijn geopend, tot het deuralarm klinkt.

U kunt de volgende waarden instellen:

- 1 minuut
- 2 minuten
- 3 minuten
- Uit

Deuralarm instellen



Fig. 119

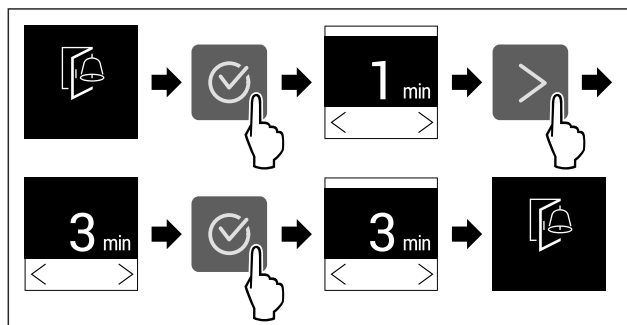


Fig. 120 Voorbeeldweergave: Deuralarm van 1 minuut in 3 minuten veranderen.

- ▶ Stappen volgens de afbeelding uitvoeren.
- ▶ Deuralarm is ingesteld.

Deuralarm deactiveren



Fig. 122

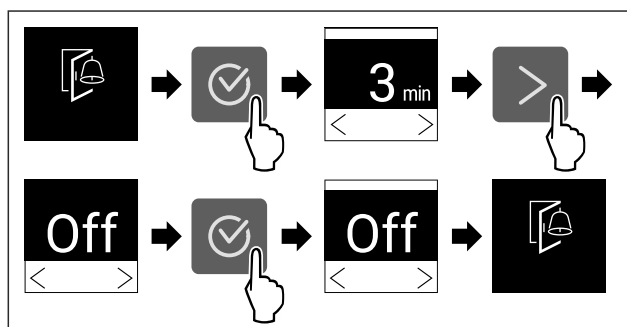


Fig. 123

- ▶ Stappen volgens de afbeelding uitvoeren.
- ▶ Deuralarm is gedeactiveerd.

Demomodus

De demomodus is een speciale functie voor dealers die apparaatfuncties willen demonstreren. Als u de demomodus activeert, zijn alle koudetechnische functies gedeactiveerd. Als u uw apparaat inschakelt en in de statusweergave "Demo" verschijnt, is de demomodus al geactiveerd.

Als u de demomodus activeert en vervolgens weer deactiveert, wordt het apparaat teruggezet naar de fabrieksinstellingen. (zie Resetten naar fabrieksinstellingen)

Demomodus activeren



Fig. 124

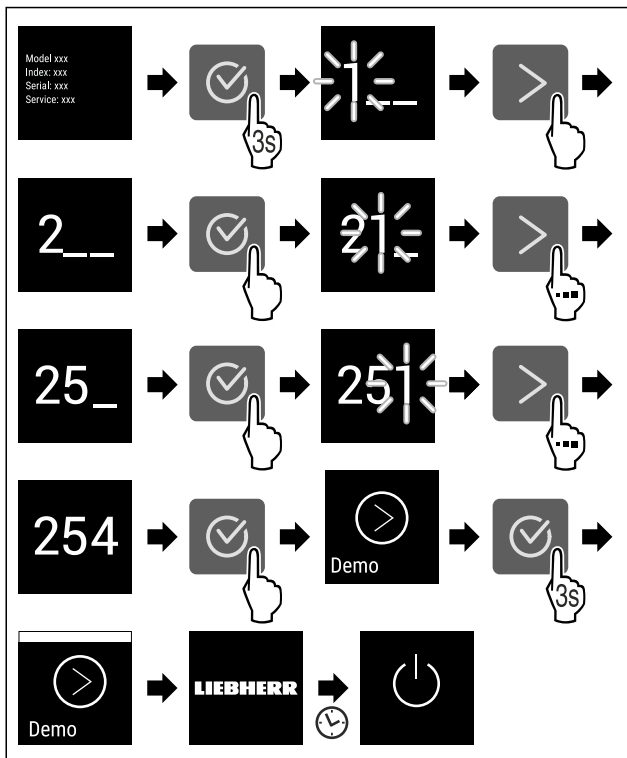


Fig. 125

- ▶ Stappen volgens de afbeelding uitvoeren.
- ▶ Demomodus is geactiveerd.
- ▶ Apparaat is uitgeschakeld.
- ▶ Apparaat inschakelen. (zie 5.1 Apparaat inschakelen (eerste inbedrijfstelling))
- ▶ In de statusweergave verschijnt "DEMO".

Demomodus deactiveren

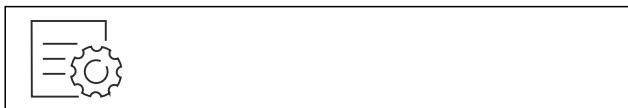


Fig. 126

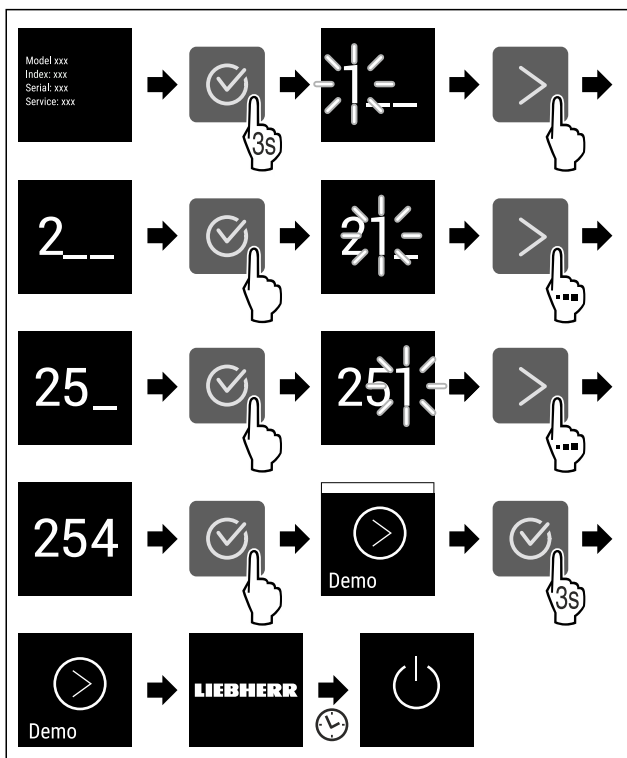


Fig. 127

- ▶ Stappen volgens de afbeelding uitvoeren.
- ▶ Demomodus is gedeactiveerd.
- ▶ Apparaat is uitgeschakeld.
- ▶ Apparaat inschakelen. (zie 5.1 Apparaat inschakelen (eerste inbedrijfstelling))
- ▶ Apparaat is teruggezet naar de fabrieksinstellingen.



Resetten naar fabrieksinstellingen

Gebruik deze functie om alle instellingen terug te zetten naar de fabrieksinstellingen. Alle instellingen die u tot nu toe hebt gemaakt, worden gereset naar de oorspronkelijke instellingen.

Reset uitvoeren

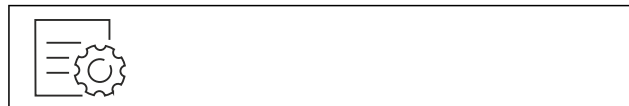


Fig. 128

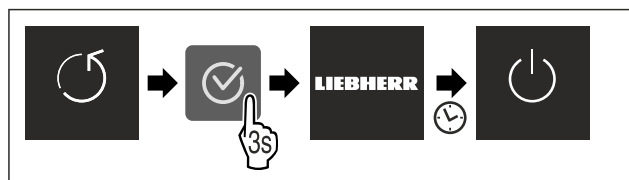


Fig. 129

- ▶ Stappen volgens de afbeelding uitvoeren.
- ▶ Apparaat wordt gereset.
- ▶ Apparaat is uitgeschakeld.
- ▶ Apparaat opnieuw starten. (zie 5.1 Apparaat inschakelen (eerste inbedrijfstelling))

8.3 Meldingen

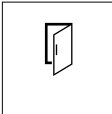
Er zijn twee categorieën meldingen:


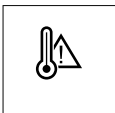
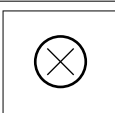
| Categorie | Betekenis |
|--------------|---|
| Waarschuwing | <p>Waarschuwingen verschijnen bij een deuralarm of storing.</p> <p>Eenvoudige waarschuwingen kunt u zelf beëindigen. Bij ernstige storingen moet u contact opnemen met de klantenservice. (zie 11.4 Klantenservice)</p> |
| Herinnering | <p>Herinneringen herinneren u aan algemene procedures. U kunt deze procedures uitvoeren om de melding te beëindigen.</p> |

8.3.1 Overzicht van waarschuwingen

Gedrag van het apparaat bij waarschuwingen:

- Waarschuwing verschijnt op het display.
- Alarmtoon klinkt steeds harder.
- De binnenverlichting pulseert voor enkele waarschuwingen.

| Melding | Oorzaak | Melding beëindigen |
|---|---|---|
|  Deuralarm | De melding verschijnt als de deur te lang open heeft gestaan. | Actiestappen uitvoeren. (zie Deuralarm) |

| Melding | Oorzaak | Melding beëindigen |
|---|--|--|
|  Alarm bij stroomuitval | De melding verschijnt als de vriestemperatuur is gestegen door een stroomstoring. | Actiestappen uitvoeren. (zie Alarm bij stroomuitval) |
|  Temperatuuralarm | De melding verschijnt als de vriestemperatuur niet overeenkomt met de ingestelde temperatuur. | Actiestappen uitvoeren. (zie Temperatuuralarm) |
|  Fout | De melding verschijnt als er een fout in het apparaat is. Een onderdeel van het apparaat heeft een fout. | Actiestappen uitvoeren. (zie Fout) |

8.3.2 Waarschuwingen beëindigen

Deuralarm

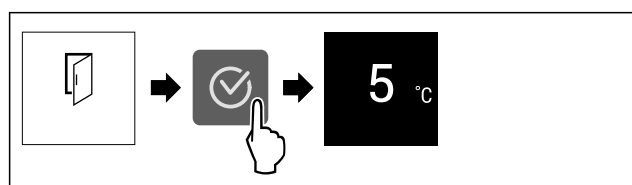


Fig. 130 Voorbeeldweergave

- ▶ Stappen volgens de afbeelding uitvoeren.

-of-

- ▶ Deur sluiten.

- ▶ Het display springt naar de statusweergave.
- ▶ Het apparaat koelt meer af, waardoor de temperatuur die op het display wordt weergegeven hoger kan zijn dan de werkelijke temperatuur in het apparaat.*
- ▶ Apparaatgeluiden kunnen luider zijn.*

U kunt instellen hoe lang de deur mag zijn geopend, tot het deuralarm klinkt. (zie Deuralarm instellen)

Alarm bij stroomuitval

Als de stroomstoring voorbij is, koelt het apparaat automatisch af tot de eerder ingestelde doeltemperatuur zonder dat u de melding hoeft te bevestigen. U moet de melding echter wel bevestigen, zodat het van het display verdwijnt.

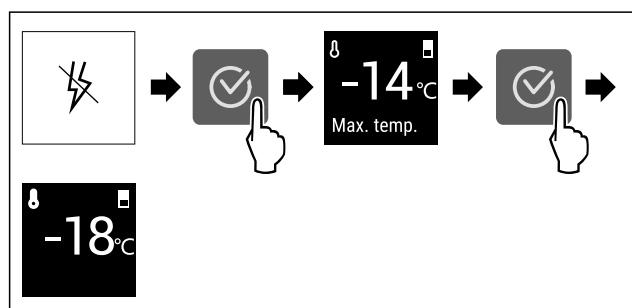


Fig. 131 Voorbeeldweergave

- ▶ Bevestigingssymbool indrukken.
- ▶ De warmste vriestemperatuur wordt weergegeven.
- ▶ Als de vriestemperatuur lager is dan -9 °C: Levensmiddelen kunnen nog steeds geconsumeerd worden. Als de vriestemperatuur hoger is dan -9 °C:
- ▶ Controleer voedsel.

- ▶ Bevestigingssymbool indrukken.
- ▶ Het display springt naar de statusweergave: Huidige temperatuur en doeltemperatuur worden weergegeven.

Temperatuuralarm

Temperatuurverschillen kunnen veroorzaakt worden door:

- U heeft warm, vers voedsel geplaatst.
- Bij het sorteren en uitnemen van levensmiddelen is teveel warme ruimtelucht binnen gestroomd.
- De stroom is langere tijd uitgevallen.
- Het apparaat is defect.
- ▶ Oorzaak verhelpen.
- ▶ Apparaat koelt af tot eerder ingestelde doeltemperatuur.

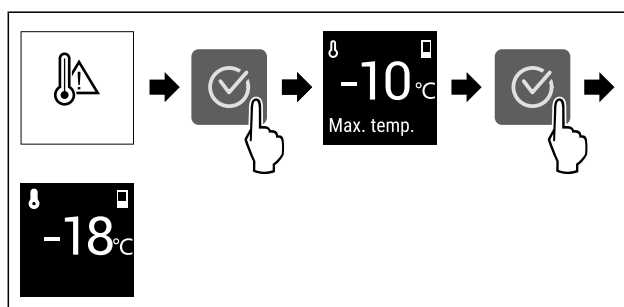


Fig. 132 Voorbeeldweergave

- ▶ Bevestigingssymbool indrukken.
- ▶ De warmste vriestemperatuur wordt weergegeven.
- ▶ Als de vriestemperatuur lager is dan -9 °C: Levensmiddelen kunnen nog steeds geconsumeerd worden. Als de vriestemperatuur hoger is dan -9 °C:
- ▶ Controleer voedsel.
- ▶ Bevestigingssymbool indrukken.
- ▶ Het display springt naar de statusweergave: Huidige temperatuur en doeltemperatuur worden weergegeven.

Fout

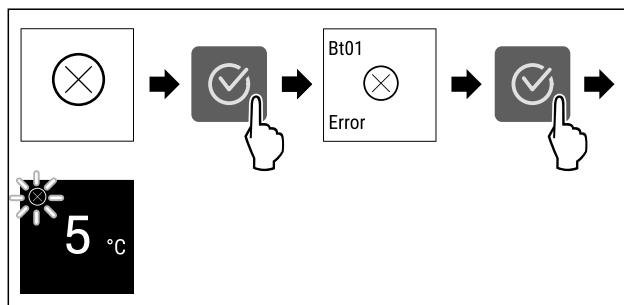


Fig. 133 Voorbeeldweergave

- ▶ Bevestigingssymbool indrukken.
- ▶ Foutcode wordt weergegeven.
- ▶ Noteer de foutcode.
- ▶ Bevestigingssymbool indrukken.
- ▶ Het display springt naar de statusweergave.
- ▶ Contact opnemen met de klantenservice. (zie 11.4 Klantenservice)

8.3.3 Overzicht van herinneringen


Gedrag van het apparaat met herinneringen:

- Herinnering verschijnt op het display.
- Er klinkt een alarmtoon.
- Bij sommige herinneringen pulseert de binnenverlichting.

U kunt de volgende herinneringen deactiveren (zie Herinnering deactiveren) :

- FreshAir-actief koolfilter vervangen

Uitrusting

| Melding | Oorzaak | Melding beëindigen |
|--|---|--|
|  FreshAir-actief koolfilter vervangen | Deze melding verschijnt als u het FreshAir actieve koolfilter moet vervangen. | Actiestappen uitvoeren. (zie FreshAir-actief koolfilter vervangen) |

8.3.4 Herinneringen beëindigen

FreshAir-actief koolfilter vervangen

Liebherr adviseert: Vervang het FreshAir-actieve koolfilter elke 6 maanden.

Aanwijzing

Het FreshAir-actievekoolfilter is verkrijgbaar in de Liebherr-Hausgeräte-shop op home.liebherr.com/shop/de/deu/zubehor.html.

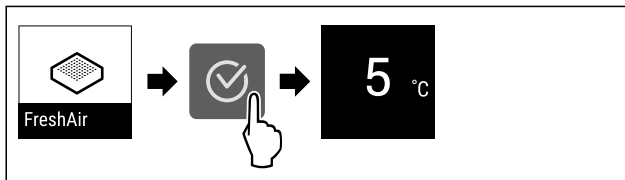


Fig. 134 Voorbeeldweergave

- ▶ Bevestigingssymbool indrukken.
- ▶ Actief koolfilter vervangen. (zie 10.1 FreshAir-actiefkoolfilter)
- ▶ Actiefkoolfilter zorgt voor optimale luchtkwaliteit in de koelkast.
- ▶ Herinnering verschijnt opnieuw na 6 maanden.

Als u deze herinnering niet meer wilt ontvangen, kunt u de herinnering deactiveren. (zie Herinnering deactiveren)

9 Uitrusting

9.1 Deurrekken

Deurrekken zijn geschikt voor het bewaren van dranken en levensmiddelen. U kunt deurrekken verplaatsen voor individueel gebruik en demonteren om ze te reinigen. Liebherr raadt echter aan om deurrekken te gebruiken in de positie in de deur zoals die af fabriek geleverd wordt.

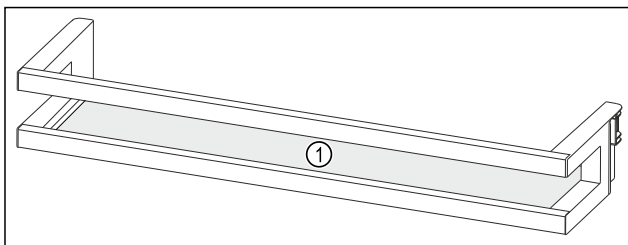


Fig. 135 Voorbeeldweergave deurrek
(1) Draagplateau

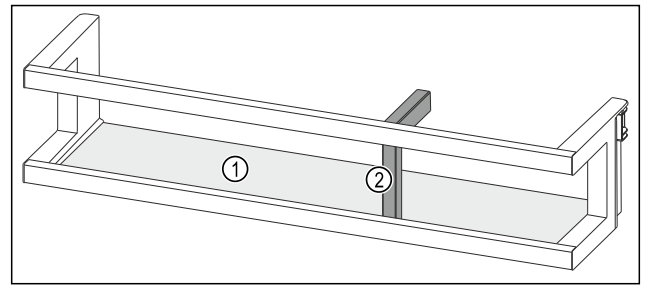


Fig. 136 Voorbeeldweergave deurrek met flessenhouder
(1) Draagplateau (2) Flessenhouder

De volgende tabel geeft voorbeelden wat u in het betreffende deurrek kunt bewaren. Hierbij mag u het maximale laadgewicht van de deur niet overschrijden.

| Deurrekken | Voedsel |
|--|--|
| Deurrekken (zie Fig. 135) | Boter, kaas, conserven en tubes |
| Deurrek met flessenhouder (zie Fig. 136) | Flessen Met de verschuifbare flessenhouder borgt u de flessen in het deurrek. |

9.1.1 Deurrek verwijderen

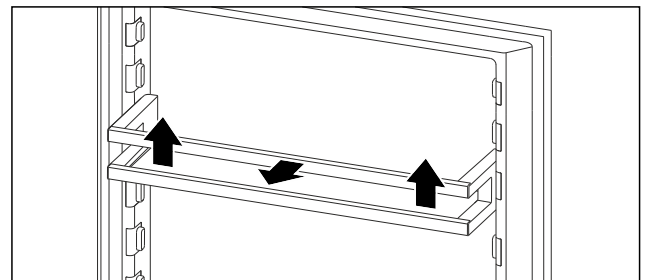


Fig. 137 Voorbeeldweergave

- ▶ Deurrek naar boven schuiven.
- ▶ Deurrek naar voren trekken.

9.1.2 Deurrek plaatsen

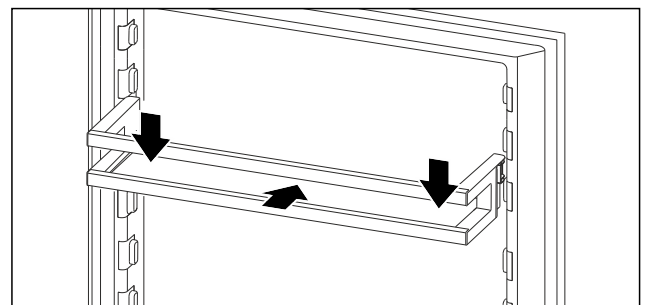


Fig. 138 Voorbeeldweergave

- ▶ Deurrek inschuiven.
- ▶ Deurrek omlaag drukken.

9.2 Draagplateaus

9.2.1 Draagplateaus verplaatsen / verwijderen

De draagplateaus moeten worden beveiligd tegen het per ongelijk omlaag vallen door uittrekaanslagen.

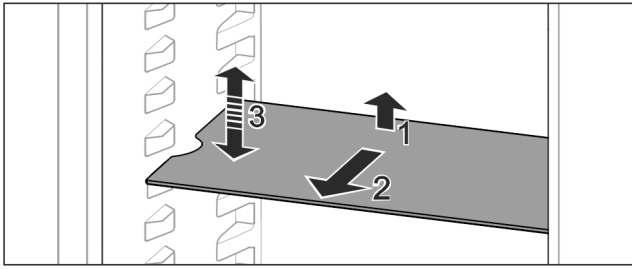


Fig. 139

- ▶ Draagplateau omhoog tillen en naar voren trekken.
- ▶ Zijdellingse uitsparing op positie van de steun.
- ▶ Draagplateau verplaatsen: Tot willekeurige hoogte optillen of neerlaten en er inschuiven.

-of-

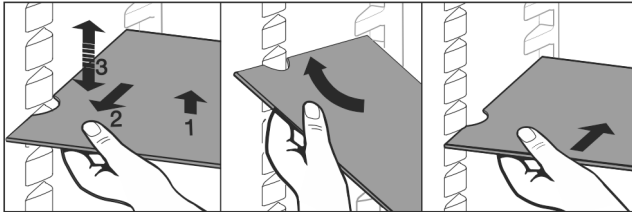


Fig. 140

- ▶ Draagplateau volledig uitnemen: Naar voren uittrekken.
- ▶ Gemakkelijk verwijderbaar: Draagplateaus schuin zetten.
- ▶ Draagplateau weer inzetten: Er helemaal inschuiven.
- ▶ Uittrekaanslagen zijn naar onder gericht.
- ▶ Uittrekaanslagen bevinden zich achter het voorste draagplateau.

9.3 Deelbaar draagplateau

9.3.1 Deelbaar draagplateau gebruiken

De draagplateaus moeten worden beveiligd tegen het per ongelijk omlaag vallen door uittrekaanslagen.

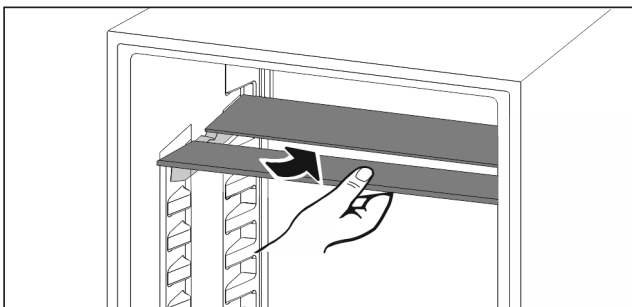


Fig. 141

- ▶ Deelbare draagplateaus overeenkomstig de afbeelding eronder schuiven.

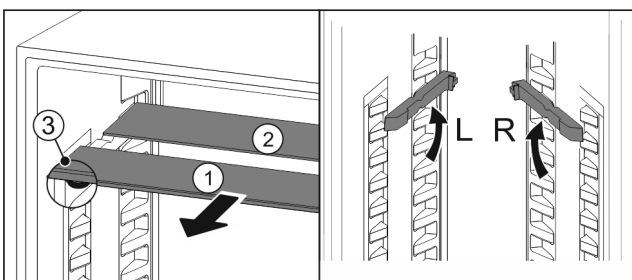


Fig. 142

In de hoogte verstellen:

- ▶ Glasplaten afzonderlijk vanaf de voorkant eruit trekken Fig. 142 (1).
- ▶ Steunrails uit de vergrendeling trekken en op de gewenste hoogte vastklikken.

- ▶ Glasplaten afzonderlijk achtereenvolgens erin schuiven.
- ▶ Vlakke uittrekaanslagen aan de voorkant, direct achter de steunrail.
- ▶ Hoge uittrekaanslagen achter.

Beide oppervlakken gebruiken:

- ▶ Met een hand de onderste glasplaat vasthouden en naar voren trekken.
- ▶ Glasplaat Fig. 142 (1) met sierlijst ligt voor.
- ▶ Stops Fig. 142 (3) zijn naar onder gericht.

9.4 Variabele flessenplank

U kunt de glasplaat of het variabele flessenrek in de bodem van het koelgedeelte gebruiken. De glasplaat is bij levering geplaatst.

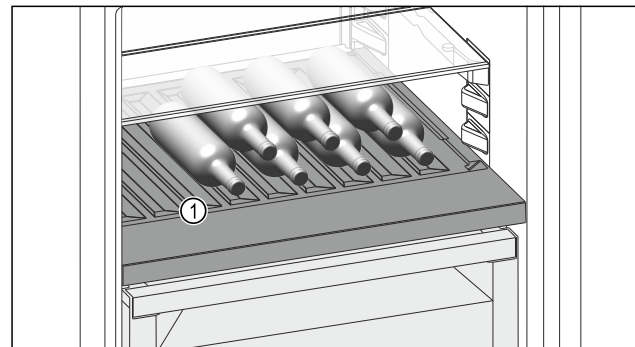


Fig. 143 Voorbeeldweergave

(1) Variabel flessenrek

9.4.1 Variabel flessenrek gebruiken

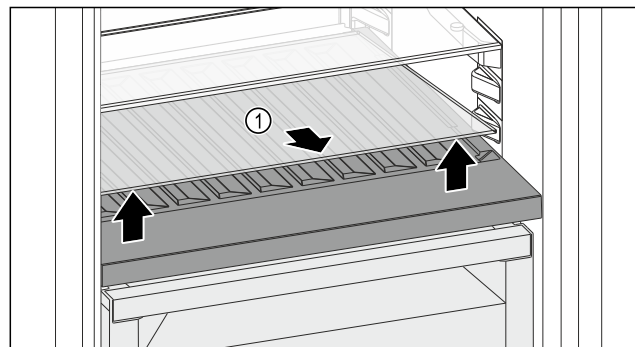


Fig. 144

- ▶ Glasplaat Fig. 144 (1) bij de uitsparing aan de voorzijde optillen en verwijderen.
- ▶ Glasplaat Fig. 144 (1) goed bewaren buiten het apparaat.
- ▶ Glasplaat (2) onder het variabele flessenrek plaatsen.

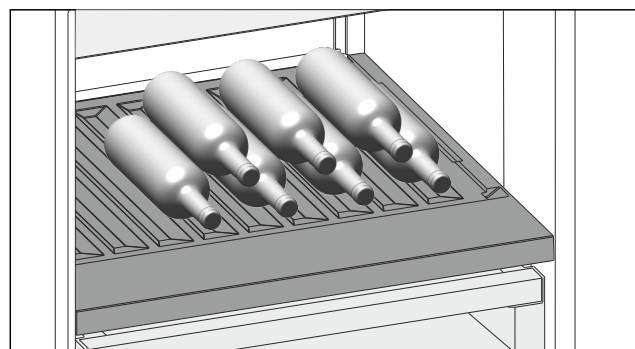


Fig. 145 Voorbeeldweergave

- ▶ Flessen met de bodem naar achteren tegen de achterwand plaatsen. (zie Fig. 145)

Uitrusting

Aanwijzing

Als de flessen boven het variabele flessenrek aan de voorzijde uitsteken:

- ▶ Onderste deurrek een positie hoger zetten.

9.4.2 Glasplaat gebruiken

Zorg ervoor dat aan de volgende voorwaarden is voldaan:

- ❑ Flessen zijn verwijderd.
- ❑ Variabel flessenrek is gereinigd. (zie 10.4 Variabel flessenrek verwijderen / plaatsen)
- ❑ (zie 10.7.3 Uitrusting reinigen)

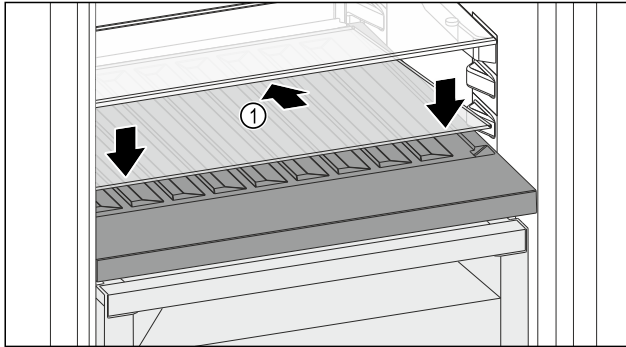


Fig. 146

- ▶ Glasplaat Fig. 146 (1) schuin naar achteren en naar beneden plaatsen.
- ▶ Glasplaat Fig. 146 (1) aan de voorzijde laten zakken.

9.5 Laden

U kunt de laden voor reiniging verwijderen.

U kunt de laden verwijderen om VarioSpace te gebruiken.

De wijze van verwijderen en aanbrengen van de laden is afhankelijk van het uitschuifstelsel. Uw apparaat kan verschillende uitschuifsystemen bevatten.

Aanwijzing

Het energieverbruik stijgt en het koelvermogen neemt af als de ontluftung niet toereikende is.

- ▶ Onderste schuiflade in het apparaat laten.
- ▶ De luchtsleuf ventilator binnen aan het achterpaneel altijd vrijhouden.

9.5.1 Lade op apparaatbodemp of glasplaat

De lade loopt direct op de apparaatbodemp of op een glasplaat. Er zijn geen rails.

Als u de lades verwijdert, kunt u de glasplaten eronder als stelvlakken gebruiken.

Lade verwijderen

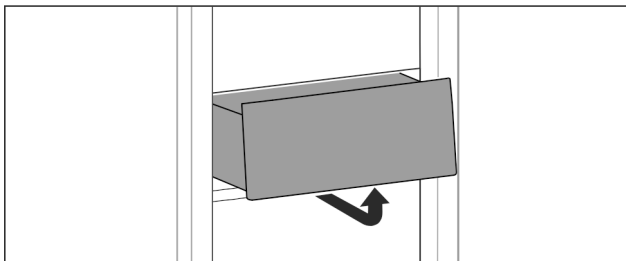


Fig. 147

- ▶ Lade overeenkomstig de afbeelding verwijderen.

Lade plaatsen

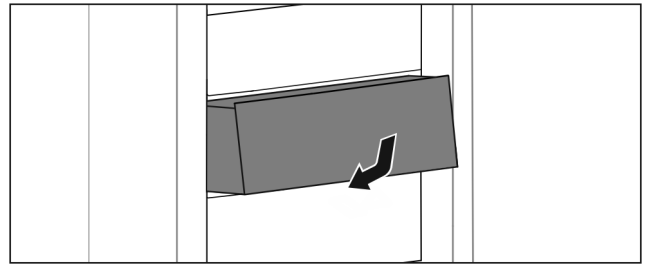


Fig. 148

- ▶ Lade overeenkomstig de afbeelding plaatsen.

9.5.2 Lade op telescooprails

De lade loopt op uitschuifbare rails (telescooprails). Er zijn volledig uitschuifbare telescooprails en gedeeltelijk uitschuifbare telescooprails. Volledig uitschuifbare laden kunnen helemaal uit het apparaat getrokken worden. Gedeeltelijk uitschuifbare laden kunnen niet helemaal uit het apparaat worden getrokken. Welk systeem in uw apparaat zit, hangt af van het type apparaat.

Volledig uitschuifbaar*

U kunt de volledige uitschuifbaarheid herkennen aan een klem die zich links en rechts achteraan de rail bevindt.

Lade verwijderen

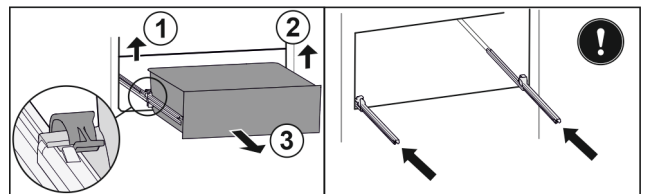


Fig. 149

- ▶ Lade tot de aanslag eruit trekken.
- ▶ Linker klem optillen en gelijktijdig lade links naar voren trekken. Fig. 149 (1)
- ▶ Rechter klem optillen en gelijktijdig lade rechts naar voren trekken. Fig. 149 (2)
- ▶ Lade naar voren toe verwijderen. Fig. 149 (3)
- ▶ Rails erin schuiven.

Lade plaatsen

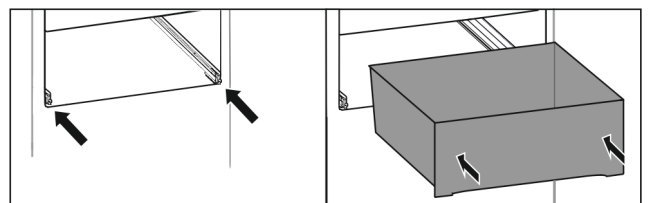


Fig. 150

- ▶ Rails erin schuiven.
- ▶ Lade op rails plaatsen.
- ▶ Lade naar achteren erin schuiven.
- ▶ Lade klikt aan de achterkant hoorbaar vast.

Gedeeltelijk uitschuifbaar koelgedeelte*

Lade verwijderen

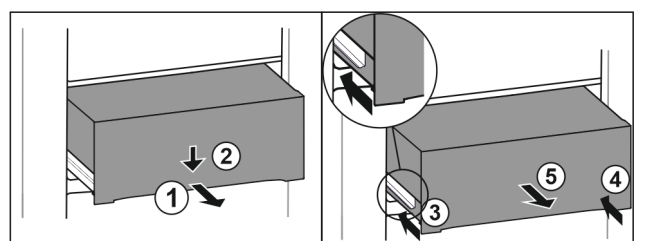


Fig. 151

- ▶ Lade er half uittrekken. Fig. 151 (1)
- ▶ Schuiflade aan de voorzijde omlaag drukken. Fig. 151 (2)
- ▶ Linker rail ca. 2 cm inschuiven. Fig. 151 (3)
- ▶ Rechter rail ca. 2 cm inschuiven. Fig. 151 (4)
- ▶ Lade naar voren toe verwijderen. Fig. 151 (5)

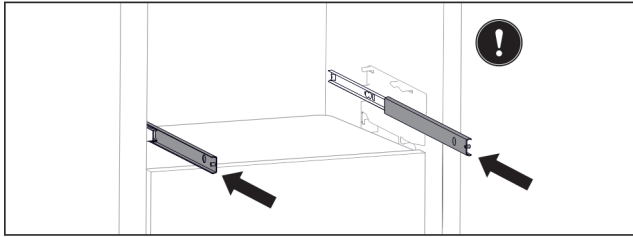


Fig. 152

Als de rails na het verwijderen van de lade nog niet volledig zijn ingeschoven:

- ▶ Rails er volledig inschuiven.

Lade plaatsen

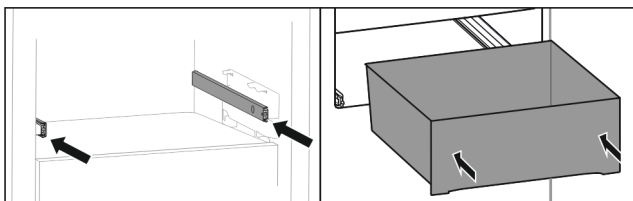


Fig. 153

- ▶ Rails erin schuiven.
- ▶ Lade op rails plaatsen.
- ▶ Lade naar achteren erin schuiven.

9.6 Vakdeksel Fruit & Vegetable-safe

Het vakdeksel zorgt voor een constante luchtvochtigheid. Het vakdeksel bevindt zich direct op het schuifvak en kan door draagplateaus of extra schuifvakken zijn verborgen.

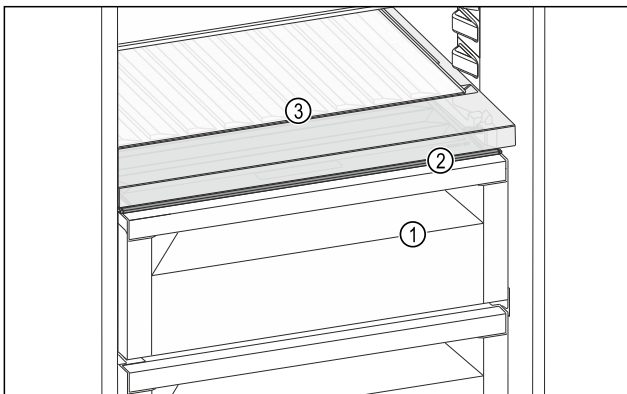


Fig. 154 Voorbeeldweergave vakdeksel Fruit & Vegetable-safe

- (1) Fruit & Vegetable-safe
- (2) Vakdeksel Fruit & Vegetable-safe
- (3) Variabel flessenrek

9.6.1 Luchtvochtigheid in schuifvak reduceren

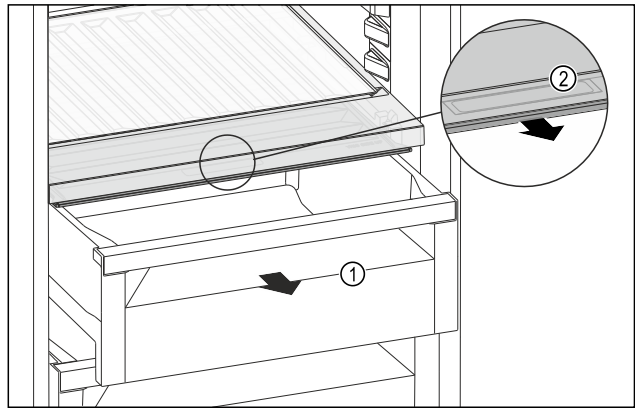


Fig. 155

- ▶ Schuifvak Fig. 155 (1) uittrekken.
- ▶ Greeplijst Fig. 155 (2) op het vakdeksel vastpakken en het vakdeksel gelijktijdig naar voren trekken.
- ▶ Bij een gesloten schuifvak bevindt zich een kleine spleet tussen het vakdeksel en het schuifvak.

9.6.2 Luchtvochtigheid in schuifvak verhogen

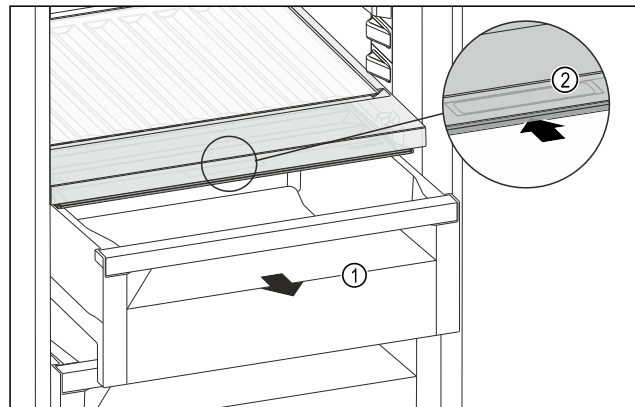


Fig. 156

- ▶ Schuifvak Fig. 156 (1) uittrekken.
- ▶ Greeplijst Fig. 156 (2) op het vakdeksel vastpakken en het vakdeksel gelijktijdig naar achteren schuiven.
- ▶ Bij een gesloten schuifvak sluit het vakdeksel goed aan op het schuifvak.

9.6.3 Fruit & Vegetable-safe als Meat & Dairy-safe gebruiken

U kunt de Fruit & Vegetable-safe als Meat & Dairy-safe gebruiken. Hiertoe moet u het vocht in het schuifvak verminderen. (zie 9.6.1 Luchtvochtigheid in schuifvak reduceren)

9.7 Glasplaten

U kunt de glasplaat onder de schuifladen verwijderen om ze te reinigen.

U kunt de glasplaat onder de schuifladen verwijderen om VarioSpace te gebruiken.

9.7.1 Glasplaat verwijderen / plaatsen

Zorg ervoor dat aan de volgende voorwaarden is voldaan:

- ❑ Glasplaat onder schuiflade: Schuiflade is verwijderd. (zie 9.5 Laden)

Onderhoud

Glasplaat verwijderen

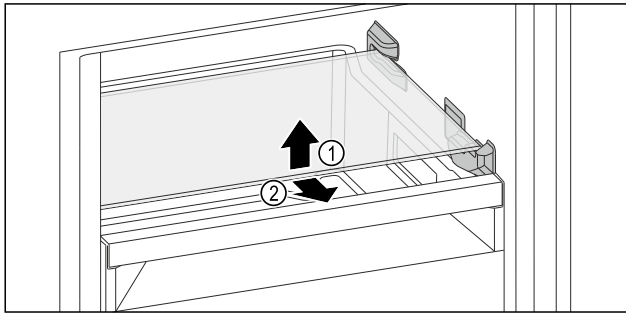


Fig. 157 Voorbeeldweergave van de glasplaat

- ▶ Glasplaat aan de voorkant optillen.
- ▶ Glasplaat naar voren toe wegnemen.

Glasplaat plaatsen

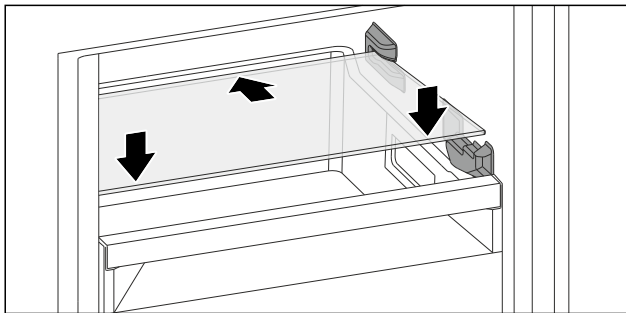


Fig. 158 Voorbeeldweergave van de glasplaat

- ▶ Glasplaat schuin achter de stoppers plaatsen.
- ▶ Glasplaat neerlaten.
- ▶ Glasplaat naar achteren inschuiven.

9.8 VarioSpace

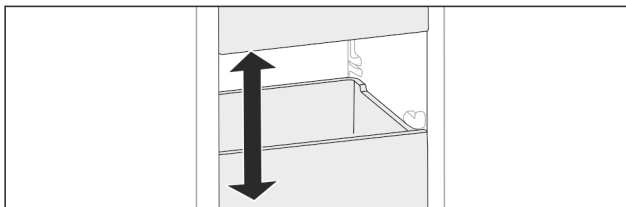


Fig. 159

U kunt laden en glazen apparaten uit het apparaat nemen. Zo hebt u plaats voor grote levensmiddelen zoals gevogelte, vlees, delen van groot wild en hoog gebak. Deze kunnen daardoor volledig worden ingevroren en verder worden verwerkt.

- ▶ Belastingsgrenzen van de lades en glazen platen in acht nemen (zie 11.1 Technische gegevens) .

9.9 Flessenhouder

9.9.1 Flessenhouder gebruiken

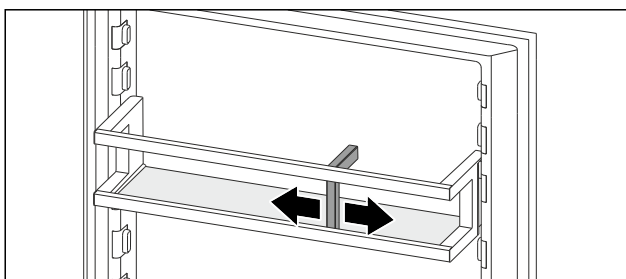


Fig. 160

- ▶ Flessenhouder op de flessen schuiven.
- ▶ Flessen vallen niet om.

9.10 FlexCube

De FlexCube heeft verschillende grote openingen, zodat u kleine producten als tubes, open yoghurtbekertjes of kwarteleitjes kunt bewaren. De FlexCube past bijvoorbeeld in alle Liebherr-deurrekken. Indien nodig kunt u ook meerdere FlexCubes naast elkaar opstellen.

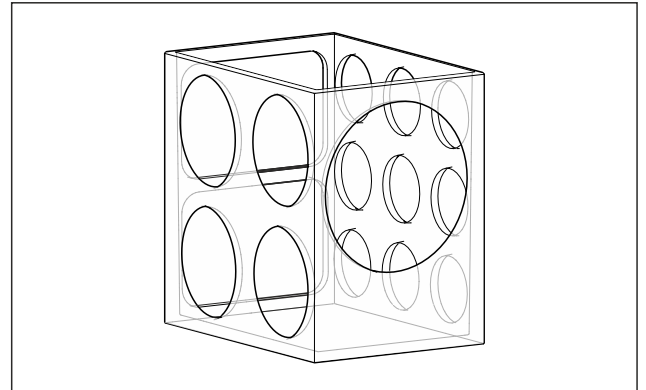


Fig. 161 Voorbeeldweergave

Aanwijzing

Dit accessoire is verkrijgbaar in de Liebherr-Hausgeräte-shop op home.liebherr.com/shop/de/deu/zubehor.html.

9.10.1 FlexCube gebruiken

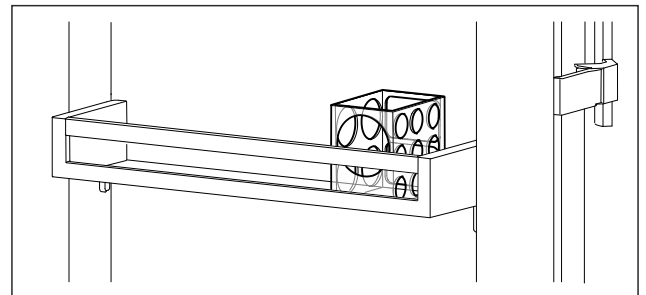


Fig. 162 Voorbeeldweergave

- ▶ FlexCube in deurrek plaatsen.
- of-

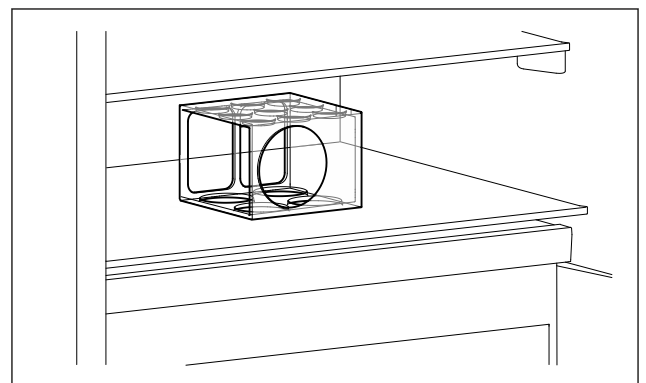


Fig. 163 Voorbeeldweergave

- ▶ FlexCube op draagplateau plaatsen.
- ▶ Kleine producten om te bewaren in de FlexCube sorteren.

10 Onderhoud

10.1 FreshAir-actiefkoolfilter

Het FreshAir-actiefkoolfilter bevindt zich in de lade boven de ventilator.

De waarborgt een optimale luchtkwaliteit.

- ❑ Actiefkoolfilter iedere 6 maanden vervangen.
Wanneer de herinnering is geactiveerd, vraagt een bericht op het display u om het filter te vervangen.
- ❑ Het actiefkoolfilter kan bij het normale huisafval worden gegooid.

Aanwijzing

Het FreshAir-actievekoolfilter is verkrijgbaar in de Liebherr-Hausgeräte-shop op home.liebherr.com/shop/de/deu/zubehor.html.

10.1.1 FreshAir-actiefkoolfilter verwijderen

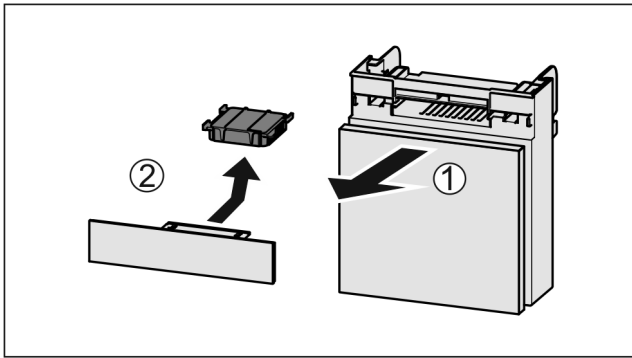


Fig. 164

- ▶ Lade vanaf de voorkant eruit trekken Fig. 164 (1).
- ▶ Actiefkoolfilter verwijderen Fig. 164 (2).

10.1.2 FreshAir-actiefkoolfilter aanbrengen

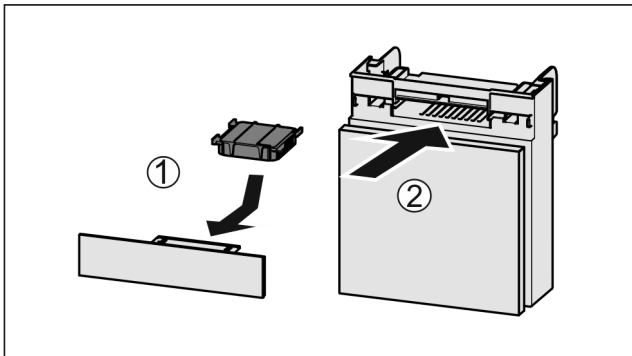


Fig. 165

- ▶ Actiefkoolfilter overeenkomstig afbeelding aanbrengen Fig. 165 (1).
- ▶ Actiefkoolfilter klikt niet vast.
Als het actiefkoolfilter naar onder wijst:
- ▶ Lade erin schuiven Fig. 165 (2).
- ▶ Het actiefkoolfilter is nu gereed voor gebruik.

10.2 Flessenhouder verwijderen/plaatsen

10.2.1 Flessenhouder verwijderen

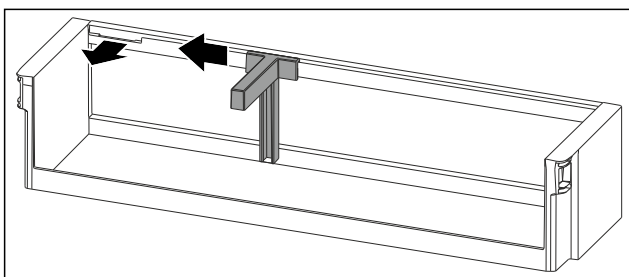


Fig. 166

- ▶ Flessenhouder tot aan de uitsparing opzij schuiven.
- ▶ Flessenhouder naar voren toe wegnemen.

10.2.2 Flessenhouder plaatsen

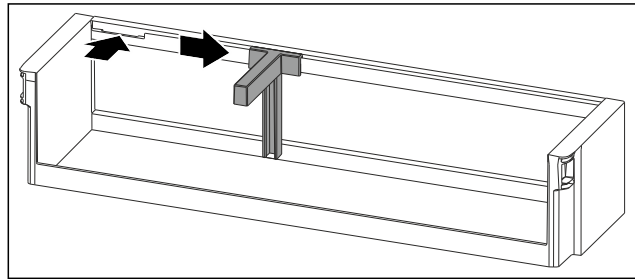


Fig. 167

- ▶ Flessenhouder in de uitsparing plaatsen.
- ▶ Flessenhouder in de gewenste positie opzij schuiven.

10.3 Uitschuifsystemen demonteren/monteren

10.3.1 Opmerkingen over demontage

U kunt enkele uitschuifsystemen voor de reiniging demonteren. Uw apparaat kan verschillende uitschuifsystemen bevatten.

De volgende uitschuifsystemen kunnen worden gedemonteerd of niet worden gedemonteerd:

| Uitschuifstelsysteem | demonteerbaar / niet demonteerbaar |
|--|------------------------------------|
| Lade op apparaatbodern of glasplaat | niet demonteerbaar |
| Geheel uitschuifbare lade* | niet demonteerbaar* |
| Gedeeltelijk uittrekbaar koelgedeelte* | niet demonteerbaar* |

10.4 Variabel flessenrek verwijderen / plaatsen

U kunt het variabele flessenrek verwijderen om te reinigen.

10.4.1 Variabel flessenrek verwijderen

Zorg ervoor dat aan de volgende voorwaarden is voldaan:

- ❑ Flessen zijn verwijderd.
- ❑ Glasplaat is verwijderd. (zie 9.4.1 Variabel flessenrek gebruiken)

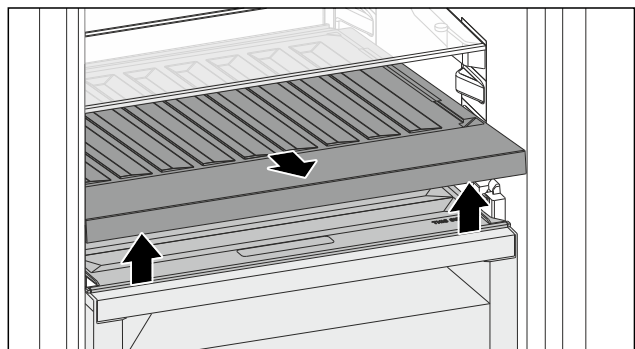


Fig. 168

- ▶ Variabele flessenrek aan de voorkant optillen en eruit trekken.
- ▶ Vakdeksel is zichtbaar.

Onderhoud

Aanwijzing

Liebherr adviseert:

Op het hieronder gelegen vakdeksel geen producten neerzetten.

10.4.2 Variabel flessenrek plaatsen

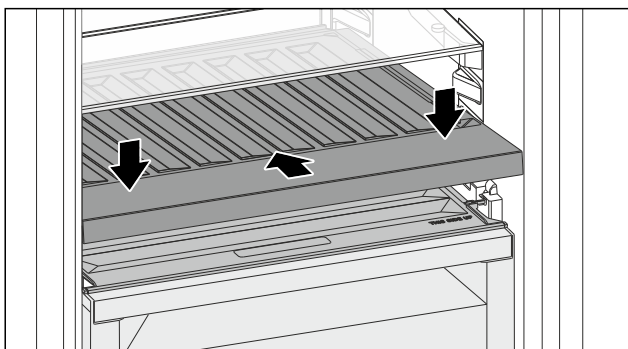


Fig. 169

- ▶ Variabel flessenrek tot aan de aanslag inschuiven en omlaag duwen.
- ▶ Glasplaat plaatsen. (zie 9.4.2 Glasplaat gebruiken)
- of-
- ▶ Variabel flessenrek gebruiken voor flessen.

10.5 Vakdeksel Fruit & Vegetable-safe

U kunt het vakdeksel voor reiniging verwijderen.

10.5.1 Vakdeksel verwijderen

Zorg ervoor dat aan de volgende voorwaarden is voldaan:

- Glasplaat direct boven het variabele flessenrek is verwijderd.
- Variabel flessenrek is verwijderd.
- Schuiflade direct onder het vakdeksel is verwijderd. (zie 9.5 Laden)

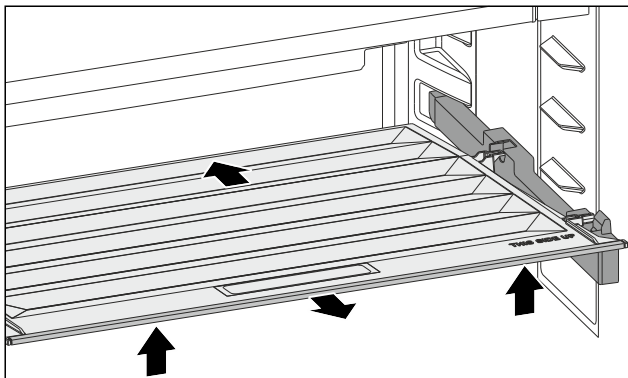


Fig. 170

- ▶ Vakdeksel naar achteren schuiven.
- ▶ Vakdeksel aan de voorkant optillen.
- ▶ Vakdeksel aan de voorkant schuin naar boven toe wegnemen.

10.5.2 Vakdeksel plaatsen

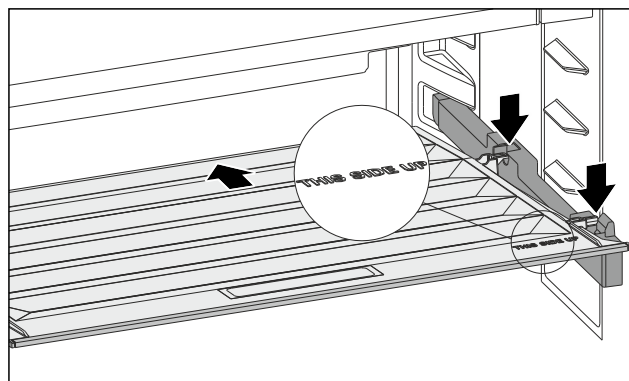


Fig. 171

Bij opschrift THIS SIDE UP boven ligt:

- ▶ Achterste bevestigingsdelen in de betreffende achterste openingen plaatsen.
- ▶ Vakdeksel naar achteren schuiven.
- ▶ Vakdeksel aan de voorkant neerlaten en de voorste bevestigingsdelen in de openingen vastklikken.
- ▶ Vakdeksel in de gewenste positie brengen.

10.6 Apparaat ontdooien

10.6.1 Koelgedeelte ontdooien

Het ontdooien gebeurt automatisch. Het dooiwater wordt via de afvoeropening afgevoerd en verdampt.

- ▶ Reinig regelmatig de afvoeropening. (zie 10.7 Apparaat reinigen)

10.6.2 Vriesgedeelte met NoFrost ontdooien

Met NoFrost-systeem gebeurt het ontdooien automatisch. Het vocht condenseert op de verdampers, wordt regelmatig ontdooid en verdampt.

Het apparaat hoeft niet te worden ontdooid.

10.7 Apparaat reinigen

10.7.1 Voorbereiden



WAARSCHUWING

Gevaar voor elektrische schok!

- ▶ Trek de stekker van de koelkast uit het stopcontact of onderbreek de stroomtoevoer.



WAARSCHUWING

Brandgevaar

- ▶ De buisleidingen van het koelmiddelcircuit niet beschadigen.

- ▶ Apparaat leegmaken.
- ▶ Netstekker eruit halen.

-of-

- ▶ CleaningMode activeren. (zie CleaningMode)

10.7.2 Binnenruimte reinigen

LET OP

Ondeskundige reiniging!

Beschadigingen aan het apparaat.

- ▶ Uitsluitend zachte poetsdoekjes en een ph-neutrale allesreiniger gebruiker.
- ▶ Gebruik geen schurende of krassende sponzen of staalwol.
- ▶ Gebruik geen scherpe, schurende, zand-, chloor- of zuurhoudende schoonmaakmiddelen.

- ▶ Kunststof vlakken: met een zachte, schone doek, lauwwarm water en een beetje spoelmiddel met de hand reinigen.
- ▶ Metalen vlakken: met een zachte, schone doek, lauwwarm water en een beetje spoelmiddel met de hand reinigen.
- ▶ Afvoeropening: afzettingen verwijderen met een dun hulpmiddel, bijv. wattenstaafje.

10.7.3 Uitrusting reinigen

LET OP

Ondeskundige reiniging!

Beschadigingen aan het apparaat.

- ▶ Uitsluitend zachte poetsdoekjes en een ph-neutrale allesreiniger gebruiker.
- ▶ Gebruik geen schurende of krassende sponzen of staalwol.
- ▶ Gebruik geen scherpe, schurende, zand-, chloor- of zuurhoudende schoonmaakmiddelen.

Reinigen met een zachte, schone doek, lauwwarm water en een beetje spoelmiddel:

- Deurafsteller
- Draagplateaus
- Deelbaar draagplateau
- Vakdeksel Fruit & Vegetable-safe
- Schuiflade
- Variabele flessenplank

Reinigen met een vochtige doek:

- Telescooprails
- Let op: Het vet in de geleiders dient voor de smering en mag niet worden verwijderd!

Reinigen in de vaatwasser tot 60 °C:

- Flessenhouder
- Vasthoudeel deelbaar draagplateau
- IJsblokjehouder
- FlexCube
- ▶ Uitrusting demonteren: zie betreffende hoofdstuk.
- ▶ Uitrusting reinigen.

10.7.4 Na het reinigen

- ▶ Apparaat en uitrustingsdelen droogwrijven.
- ▶ Apparaat aansluiten en inschakelen.
- ▶ SuperFrost inschakelen (zie 8.2 Apparaatfuncties).
- ▶ Wanneer de temperatuur voldoende koud is:
- ▶ Levensmiddelen plaatsen.
- ▶ Reiniging regelmatig herhalen.

11 Klantenhulp

11.1 Technische gegevens

| Temperatuurbereik | |
|-------------------|---------------|
| Koelen | 3 °C tot 9 °C |

| Temperatuurbereik | |
|-------------------|-------------------|
| BioFresh | 0 °C tot 3 °C |
| Invriezen | -26 °C tot -15 °C |

| Maximale invrieshoeveelheid / 24 uur | |
|--------------------------------------|---|
| Vriesgedeelte | zie typeplaatje onder „vriesvermogen .../ 24 h” |

| Maximaal laadgewicht van de uitrusting | | | |
|---|---|---|---|
| Uitrusting | Apparaatbreedte 550 mm (zie montagehandleiding, apparaatafmetingen) | Apparaatbreedte 600 mm (zie montagehandleiding, apparaatafmetingen) | Apparaatbreedte 700 mm (zie montagehandleiding, apparaatafmetingen) |
| Schuiflade op glasplaat (zie 9.5.1 Lade op apparaatbodemp of glasplaat) | 12 kg | 15 kg | -- |

| Verlichting | |
|---|-----------|
| Energie-efficiëntieklasse ¹ | Lichtbron |
| Dit product bevat een of meerdere lichtbronnen van energie-efficiëntieklasse G. | LED |

¹ Het apparaat kan lichtbronnen met verschillende energie-efficiëntieclassen bevatten. De laagste energie-efficiëntieklasse is aangegeven.

11.2 Bedrijfsgeluiden

Het apparaat veroorzaakt tijdens de werking verschillende loopgeluiden.

- Bij **een lage koelcapaciteit** werkt het apparaat zuiniger, maar langer. De geluidssterkte is **lager**.
- Bij **een krachtige koelcapaciteit** worden levensmiddelen sneller gekoeld. De geluidssterkte is **hoger**.

Voorbeelden:

- Geactiveerde functies (zie 8.2 Apparaatfuncties)
- Draaiende ventilator
- Vers erin gelegde levensmiddelen
- Hoge omgevingstemperatuur
- Lang geopende deur

| Geluiden | Mogelijke oorzaak | Type geluid |
|--------------------|---|-------------------------|
| Borrelen en ruisen | Koelmiddel stroomt in het koelcircuit. | Normaal werkingsgeluid |
| Blazen en sissen | Koelmiddel spuit in het koelcircuit. | Normaal werkingsgeluid |
| Brommen | Het apparaat koelt. De geluidssterkte is afhankelijk van de koelcapaciteit. | Normaal werkingsgeluid |
| Zoemen en ruisen | De ventilator draait. | Normaal bedrijfs-geluid |

| Geluiden | Mogelijke oorzaak | Type geluid |
|-------------------|--|-----------------------|
| Klikken | Componenten worden in- en uitgeschakeld. | Normaal schakelgeluid |
| Ratelen of zoemen | Ventielen of klappen zijn actief. | Normaal schakelgeluid |

| Geluiden | Mogelijke oorzaak | Type geluid | Oplossen |
|-----------|---|-------------|---|
| Trilling | Ongeschikte inbouw | Foutgeluid | Inbouw controleren. Apparaat uitlijnen. |
| Klapperen | Uitrusting, Voorwerpen aan de binnenkant van het apparaat | Foutgeluid | Uitrustingsdelen bevestigen. Afstand tussen de voorwerpen laten. |

11.3 Technische storing

Uw apparaat is zo geconstrueerd en gemaakt dat de functionele veiligheid en een lange levensduur gegarandeerd zijn. Mocht er tijdens het bedrijf toch een storing optreden, controleer dan a.u.b. of de storing te wijten is aan een bedieningsfout. In dat geval moet u tijdens de garantieperiode de ontstane kosten zelf betalen.

De volgende storingen kunt u zelf oplossen.

11.3.1 Apparaatfunctie

| Probleem | Oorzaak | Oplossing |
|--|---|---|
| Het apparaat werkt niet. | → Het apparaat is niet ingeschakeld. | ▶ Apparaat inschakelen. |
| | → De netstekker zit niet correct in het stopcontact. | ▶ De netstekker controleren. |
| | → De zekering van de netstekker is niet in orde. | ▶ Zekering controleren. |
| | → Stroomuitval | ▶ Apparaat gesloten houden. ▶ Levensmiddelen beschermen: Koelaccu's boven op levensmiddelen leggen of een andere vriezer gebruiken als de stroomstoring langer duurt. ▶ Ontdooide levensmiddelen niet meer invriezen. |
| | → De koelapparaatbus steekt niet correct in het apparaat. | ▶ Koelapparaatbus controleren. |
| Temperatuur is niet voldoende koud. | → De apparaatdeur is niet correct gesloten. | ▶ Apparaat sluiten. |
| | → De be- en ontluftung is niet toereikend. | ▶ Ventilatioeroosters vrijmaken en reinigen. |
| | → De omgevingstemperatuur is te hoog. | ▶ Probleemoplossing: (zie 1.2 Klimaatklassen) |
| | → Het apparaat werd te vaak of te lang geopend. | ▶ Afwachten of de vereiste temperatuur vanzelf terugkeert. Als dit niet gebeurt, contact opnemen met de klantenservice. (zie 11.4 Klantenservice) |
| | → Er werden grote hoeveelheden verse levensmiddelen zonder SuperFrost erin gelegd. | ▶ Probleemoplossing: (zie SuperFrost) |
| | → De temperatuur is verkeerd ingesteld. | ▶ Stel de temperatuur lager in en controleer deze na 24 uur. |
| | → Het apparaat staat te dicht bij een warmtebron (fornuis, verwarming enz.). | ▶ Verander de standplaats van het apparaat of van de warmtebron. |
| | → Het apparaat werd niet correct in de nis ingebouwd. | ▶ Controleer of het apparaat correct werd ingebouwd en de deur goed sluit. |
| De temperatuur die op het display wordt | → De apparaatdeur stond lange tijd open en het deuralarm werd automatisch geactiveerd. Hierdoor koelt het apparaat meer af. | ▶ Apparaatdeur sluiten. |

| Probleem | Oorzaak | Oplossing |
|---|---|--|
| weergegeven, is hoger dan de werkelijke temperatuur in het apparaat.* | | |
| Het deurrubber is defect of moet om een andere reden worden vervangen. | → Het deurrubber kan worden vervangen. Er kan zonder gereedschap een nieuw deurrubber worden geplaatst. | ► Contact opnemen met de klantenservice. (zie 11.4 Klantenservice) |
| Het apparaat is bevroren of er heeft zich condenswater gevormd. | → Het deurrubber kan uit de groef geschoven zijn. | ► Het deurrubber op een correcte passing in de groef controleren. |

11.3.2 Uitrusting

| Probleem | Oorzaak | Oplossing |
|--|---|---|
| De binnenverlichting brandt niet. | → Het apparaat is niet ingeschakeld. | ► Apparaat inschakelen. |
| | → De deur is langer dan 15 minuten open. | ► De binnenverlichting gaat automatisch uit na ongeveer 15 minuten wanneer de deur open is. |
| | → De LED-verlichting is defect of de afdekking is beschadigd. | ► Contact opnemen met de klantenservice. (zie 11.4 Klantenservice) |

11.4 Klantenservice

Controleer eerst of u de fout zelf kunt oplossen (zie 11 Klantenhulp) . Als dit niet het geval is, dient u contact op te nemen met de klantenservice.

U vindt het adres in de bijgevoegde brochure „Liebherr Service” of op home.liebherr.com/service.



WAARSCHUWING

Ondeskundige reparatie!
Verwondingen.

- Reparaties en ingrepen aan het apparaat en de stroomaansluiting die niet uitdrukkelijk genoemd worden (zie 10 Onderhoud) , uitsluitend door de Technische Dienst laten uitvoeren.
- Beschadigde netaansluiting alleen door de fabrikant, de klantenservice of een dergelijk gekwalificeerde persoon laten vervangen.
- Bij apparaten met stekker voor koelapparaten mag ook de klant zelf de vervanging uitvoeren.

11.4.1 Contact opnemen met de klantenservice

Controleren of de volgende apparaatinformatie beschikbaar is:

- Apparaataanduiding (model en index)
- Servicenr. (Service)
- Serienr. (S-Nr.)
- Apparaatinformatie via het display oproepen. (zie Apparaatinformatie)
- of-
- Apparaatinformatie van het typeplaatje aflezen. (zie 11.5 Typeplaatje)
- Apparaatinformatie noteren.

- De klantenservice informeren: Fout en apparaatinformatie mededelen.
- Dit maakt een snelle en doelgerichte service mogelijk.
- Verdere instructies van de klantenservice opvolgen.

11.5 Typeplaatje

Het typeplaatje bevindt zich aan de achterkant van de schuifladen, aan de binnenkant van het apparaat.

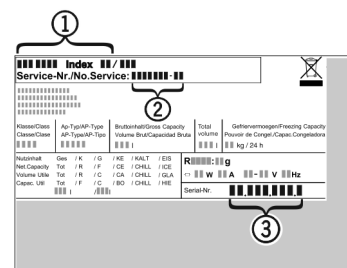


Fig. 172

- (1) Apparaatbeschrijving
- (2) Servicenr.
- (3) Serienr.
- Informatie van het typeplaatje lezen.

12 Buiten bedrijf stellen

- Apparaat leegmaken.
- Apparaat uitschakelen. (zie Apparaat uit- en inschakelen)
- Trek de netstekker uit het stopcontact.
- Verwijder indien nodig de koelapparaatbus: Trek de koelapparaatbus uit de apparaatstekker en beweeg tegelijkertijd naar links en rechts.
- Apparaat reinigen. (zie 10.7 Apparaat reinigen)
- Deur open laten, zodat er geen slechte geuren ontstaan.

13 Afvoeren

Zorg ervoor dat aan de volgende voorwaarden is voldaan:

- Betekenis van de symbolen op het apparaat zijn bekend. (zie 1.14 Symbolen op het apparaat)
- Aanwijzingen betreffende het afvoeren zijn bekend. (zie 1.8 Afvoeren)

13.1 Apparaat voor afvoeren voorbereiden

- ▶ Apparaat buiten bedrijf stellen. (zie 12 Buiten bedrijf stellen)

13.2 Verwijder het apparaat op een milieuvriendelijke manier



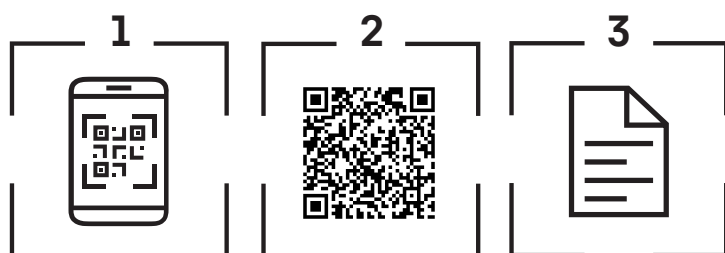
WAARSCHUWING

Vrijkomend koudemiddel en olie!

Brand. Het gebruikte koelmiddel is milieuvriendelijk maar wel brandbaar. De gebruikte olie is ook brandbaar. Vrijkomend koelmiddel en vrijkomende olie kunnen bij hoge concentratie en in contact met een externe warmtebron ontvlammen.

- ▶ Buisleidingen van de koelmiddelkringloop en compressor niet beschadigen.
-
- ▶ Aanwijzingen voor het transport van het apparaat in acht nemen. (zie 3.4 Apparaat transporteren)
 - ▶ Voer het apparaat af zonder het te beschadigen.
 - ▶ Voer het apparaat weg volgens de bovenstaande specificaties.

Scan QR Code and find
digital operating and
installation instructions.



home.liebherr.com

20260412

7088684-00

Liebherr-Hausgeräte GmbH
Memminger Straße 77-79
88416 Ochsenhausen
Deutschland