

Serie 8, Bakoven met volwaardige stoom, 60 x 60 cm, Mat zwart HSG936AM1



accent|line



Toebehoren

1 x Geëmailleerd bakblik, 1 x Rooster, 1 x Universele braadslede, 1 x Stoomreservoir met gaatjes, formaat XL, 1 x Spons, 1 x Stoomreservoir zonder gaatjes, formaat M, 1 x Air Fry bakplaat

Optionele accessoires

HEZ32WA00	Draadloze bluetooth kerntemperatuurmeter
HEZ629070	Air Fry & grill plaat, antraciet
HEZ631070	Bakplaat, geëmailleerd
HEZ632070	Bakplaat pyrolysebestendig
HEZ633001	Deksel voor professionele pan
HEZ635001	Air Fry & Grillset
HEZ638D00	1-voudige Clip telescooprails
HEZ660060	decorstrip zwart 2x strips (bedekt onder
HEZ664000	Bak- en Braadrooster voor stoomovens
HEZ66D52	2 stoomschalen maat M
HEZGOAS00	Aansluitkabel voor ovens 3m.

De bakoven met stoom met digitale bedieningsring en TFT-touchdisplay. Assist-functie voor automatisch perfect gebakken maaltijden, bakken met stoom of met toegevoegde stoom. Home Connect voor bediening via de App.

- **Digitale Control Ring:** de eenvoudige en innovatieve manier om oveninstellingen te selecteren.
- **TFT-Touchdisplay Plus:** bediening met een innovatieve digitale bedieningsring en vergroot TFT-Touchscreen
- **Steam Plus-functie:** voor een gezonde bereiding van voedsel tot 120°C.
- **Automatisch uitschakelen:** het kookproces stopt automatisch zodra het gerecht klaar is.
- **Matt Design:** de nieuwe manier van carbon black afwerking.

Technische Data

Inbouw/vrijstaand:	Inbouw
Deurtype:	Klapdeur
Inbouwfmetingen (hxbxd):	585-595 x 560-568 x 550 mm
Afmetingen apparaat (hxbxd):	595x594x548 mm
Afmetingen inclusief verpakking (hxbxd):	660x650x690 mm
Materiaal bedieningspaneel:	glas
Materiaal deur:	Glas
Nettogewicht:	41.4 kg
Lengte elektriciteitsnoer:	120 cm
EAN-code:	4242005582341
Minimale smeltveiligheid:	16 A
Spanning:	220-240 V
Frequentie:	50; 60 Hz
Type stekker: .Normale stekker, 2-polig (Schuko-/Gardy. met aarding stekker wordt standaard meegeleverd)	
Inhoud:	71 l
Energieklasse ¹ :	A+
Energy consumption per cycle conventional (2010/30/EC):	0.87 kWh/cyclus
Energy consumption per cycle forced air convection (2010/30/EC):	0.69 kWh/cyclus
Energie-efficiëntie-index (2010/30/EU):	81.2 %
Meegeleverde toebehoren: 1 x Geëmailleerd bakblik, 1 x Rooster, 1 x Universele braadslede, 1 x Stoomreservoir met gaatjes, formaat XL, 1 x Spons, 1 x Stoomreservoir zonder gaatjes, formaat M, 1 x Air Fry bakplaat	



¹ Op een schaal van energie-efficiëntieklasse A+++ tot D

Serie 8, Bakoven met volwaardige stoom, 60 x 60 cm, Mat zwart HSG936AM1

De bakoven met stoom met digitale bedieningsring en TFT-touchdisplay. Assist-functie voor automatisch perfect gebakken maaltijden, bakken met stoom of met toegevoegde stoom. Home Connect voor bediening via de App.

Verwarmingssystemen en functies:

- Bakoven met stoom met 22 verwarmingssystemen: 4D hetelucht, Boven- en onderwarmte, Infra-circulatiegrill, Grootvlakgrill, Kleinvlakgrill, Pizzastand, Onderwarmte, Langzaam garen, Voorverwarmen borden, Warmhouden, Milde hetelucht, Boven- en onderwarmte Grill, Air Fry, Stoom, regenereren, laten rijzen van gistdeeg, ontdooien, Sous-vide koken, Circulatiegrill + stoom, Warmhouden + stoom, 4D hetelucht + stoom, Onder- en bovenwarmte + stoom
- Bakoven met stoom met 22 verwarmingsmethoden: Stoom, regenereren, laten rijzen van gistdeeg, ontdooien, Sous-vide koken
- Verwarmingsmethoden alleen via Home Connect-app: laten rusten, voorverwarmen
- Temperatuurregeling van 30 °C - 250 °C
- Steam Plus
- Inhoud: 71 liter
- Gladde ovenwanden

Inhangroosters / uittreksysteem:

- Aantal inschuifhoogten: 5 ST
- 1-voudige Clip-telescooprails, met stop-functie

Design:

- Mat oppervlak
- Carbon Black deurgreep
- Touch Control bediening
- Digitale bedieningsring
- Ovenruimte: geëmailleerd
- Oven met extra grote inhoud

Reiniging:

- Eco Clean: zelfreinigende katalytische achterwand
- Cleaning Assistance: hydrolyse reiniging
- Volledig glazen binnendeur

Comfort:

- Cooking Assistant
- TFT-Touchdisplay Plus (65 mm x 65 mm)
- Elektronische klok
- Temperatuurvoorstel, Controle van de actuele oventemperatuur, Opwarmingsindicatie
- Klapdeur
- Ovendeur met Soft Open en Soft Close, Klapdeur met Soft Close
- Ondersteunend systeem voor perfecte kookresultaten: Assist-functie
- Air Fry-functie
- Snel voorverwarmen

- Steam Boost - voeg gedurende 3 minuten intensieve stoom toe met een druk op de knop.
- Beschikbare stoomintensiteit(en): stoomniveau hoog, stoomniveau gemiddeld, stoomniveau laag
- Ledverlichting, uitschakelbaar
- Indicatie leeg waterreservoir
- Externe stoomopwekking
- Geforceerde koeling met naventilatie
- Home Connect
- 4D hetelucht: Gelijke warmteverdeling op elk niveau, zelfs bij gelijktijdig gebruik.

Toebehoren:

- Air Fry bakplaat
- geëmailleerde bakplaat
- stoomschaal met gaatjes, maat XL
- 1 x stoomschaal zonder gaatjes, maat M
- Rooster
- Spons
- universele bakplaat

veiligheid/ zekerheid:

- Lage deurtemperatuur tijdens het bakken
- 3 ST glazen CoolTouch deur
- Deurcontact schakelaar
- Kinderbeveiliging
- Restwarmte-aanduiding
- Start/Stop-toets

Technische specificaties:

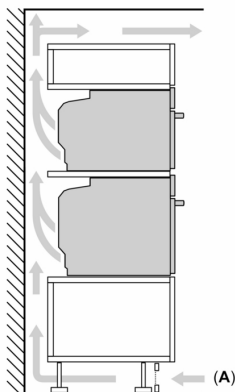
- Lengte aansluitsnoer: 120 cm
- Nominale spanning: 220 - 240 V
- Aansluitwaarde: 3,6 kW
- Energieklasse volgens EU-norm nr. 65/2014: A+(op een schaal van A+++ t/m D)
- - Energieverbruik bij boven- en onderwarmte: 0,87 kWh
- - Energieverbruik bij hetelucht: 0,69 kWh
- - Aantal ovenruimtes: 1
- - Warmtebron: elektrisch
- - Oveninhoud: 71 liter

Technische data:

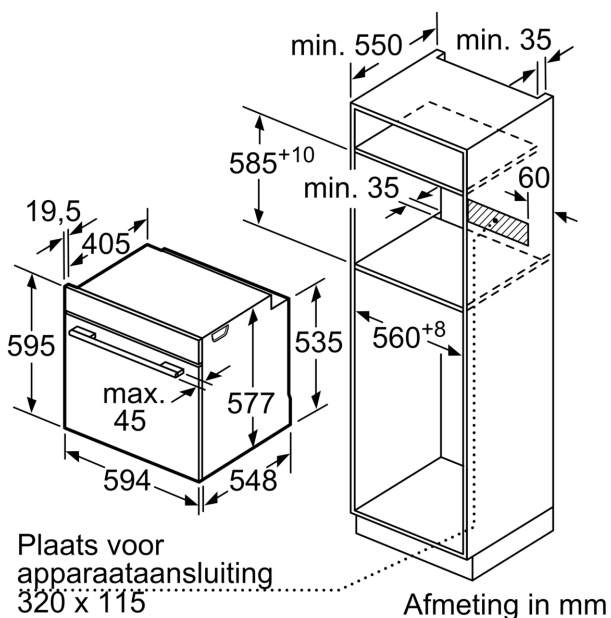
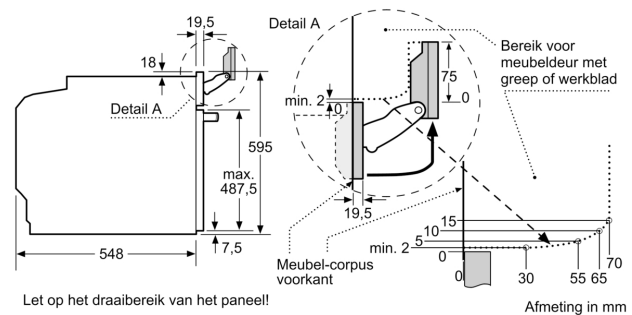
- Afmetingen (hxbxd):
- 595 x 594 x 548 mm
- Inbouwmaten (hxbxd):
- 585 - 595 x 560 - 568 x 550 mm
- Raadpleeg de inbouwmaten in de installatietekening voor precieze instructies.

Serie 8, Bakoven met volwaardige stoom, 60 x 60 cm, Mat zwart HSG936AM1

Inbouw van twee apparaten boven elkaar
Luchtverversing



A: Luchtinvoeropening $\geq 200 \text{ cm}^2$



Wordt het apparaat onder een kookzone ingebouwd, dan moet rekening gehouden worden met de volgende werkblad-dikte (eventueel incl. onderconstructie).

Kookzone-type	min. werkbladdikte	
	opgebouwd	vlak
Inductiekookzone	37 mm	38 mm
Volledige oppervlak-inductiekookzone	47 mm	48 mm
gaskookplaat	30 mm	38 mm
elektrische kookplaat	27 mm	30 mm

