

## iQ700, Oven met volwaardige stoom, 60 x 60 cm, Zwart HS938GEB1



- ✓ Individuele Bruining met camera: voor constant perfecte bakresultaten.
- ✓ TFT-touchdisplay Pro: een groot kleuren- touchdisplay voor een comfortabele bediening.
- ✓ cookControl Pro: altijd uitstekende resultaten.
- ✓ Food recognition: je oven herkent het gerecht en stelt het juiste programma voor.
- ✓ fullSteam Plus met sous-vide: voor gezonde en smaakvolle maaltijden.

### Uitrusting

#### Technische Data

Inbouw/vrijstaand: .....	Inbouw
Deurtype: .....	Klapdeur
Inbouwafmetingen (hxbxd): .....	585-595 x 560-568 x 550 mm
Afmetingen (hxbxd): .....	595x594x548 mm
Afmetingen inclusief verpakking (hxbxd): .....	670x660x690 mm
Materiaal bedieningspaneel: .....	glas
Materiaal deur: .....	Glas
Nettogewicht: .....	41.5 kg
Lengte elektriciteitsnoer: .....	120 cm
EAN-code: .....	4242003969564
Minimale smeltveiligheid: .....	16 A
Spanning: .....	220-240 V
Frequentie: .....	50; 60 Hz
Type stekker: .....	Normale stekker, 2-polig (Schuko-/Gardy. met aarding stekker wordt standaard meegeleverd)
Inhoud: .....	71 l
Energieklasse <sup>1</sup> : .....	A+
Energy consumption per cycle conventional (2010/30/EC): .....	0.87 kWh/cyclus
Energy consumption per cycle forced air convection (2010/30/EC): .....	0.69 kWh/cyclus
Energie-efficiëntie-index (2010/30/EU): .....	81.2 %
Meegeleverde toebehoren: 1 x Geëmailleerd bakblik, 1 x Rooster, 1 x Universele braadslede, 1 x Stoomreservoir met gaatjes, formaat XL, 1 x Spons, 1 x Stoomreservoir zonder gaatjes, formaat M	



### Toebehoren

1 x Geëmailleerd bakblik, 1 x Rooster, 1 x Universele braadslede, 1 x Stoomreservoir met gaatjes, formaat XL, 1 x Spons, 1 x Stoomreservoir zonder gaatjes, formaat M

### Optionele accessoires

HZ32WA00 Draadloze bluetooth thermometer, HZ530000 Half tray, HZ531010 :, HZ532010 :, HZ617000 Pizzavorm, HZ629070 Airfry & Grillplaat, HZ631070 :, HZ632070 Universele pan, HZ633001 Deksel voor professionele pan, HZ633070 Professionele pan, HZ633073 Professionele pan, HZ635000 AirFry & Grillset, HZ638D00 1-voudige Clip telescooprails, HZ664000 :, HZ66D52 2 stoomschalen (met en zonder gaatjes) M, HZ66X650 Decorstrip zwart (onderkant oven), HZ6BMA00 Montageset met tussenbodem, HZ915003 Glazen braadpan, HZG0AS00 :

<sup>1</sup> Op een schaal van energie-efficiëntieklasse A+++ tot D

## iQ700, Oven met volwaardige stoom, 60 x 60 cm, Zwart HS938GEB1

### Uitrusting

#### Verwarmingssystemen en functies:

- Bakoven met stoom en HomeConnect met 25 verwarmingssystemen: 4D hetelucht, Onder- en bovenwarmte, Circulatiegrill, Grootvlakgrill, Kleinvlakgrill, Pizzastand, coolStart, Onderwarmte, Intensieve warmte, Langzaam garen, Voorverwarmen borden, Drogen, Warmhouden, Hetelucht mild, Onder- en bovenwarmte Grill, Air fry, Stoom, regenereren, gistdeeg laten rijzen, ontdooien, sous-vide, Circulatiegrill + stoom, Warmhouden + stoom, 4D hetelucht + stoom, Onder- en bovenwarmte + stoom
- Bakoven met stoom en HomeConnect met 25 verwarmingsmethoden: Stoom, regenereren, gistdeeg laten rijzen, ontdooien, sous-vide
- Verwarmingsmethoden alleen via Home Connect-app: laten rusten, voorverwarmen
- Temperatuurregeling van 30 °C - 250 °C
- fullSteam Plus
- Inhoud: 71 liter
- Gladde ovenwanden

#### Inhangroosters / uittreksysteem:

- Aantal inschuifhoogten: 5 ST
- varioClip telescooprails 1-voudig, met stop-functie

#### Design:

- studioLine blackSteel design
- touchControl bediening
- studioLine glazen greep
- Ovenruimte: geëmailleerd

#### Reiniging:

- ecoClean: zelfreinigende katalytische achterwand
- humidClean Plus reinigingssysteem
- Volledig glazen binnendeur

#### Comfort:

- TFT-touchdisplay Pro (160 mm x 70 mm)
- Elektronische klok
- Temperatuurvoorstel, Controle van de actuele oventemperatuur, Opwarmingsindicatie, Voorspelling resterende tijd, Kerntemperatuurmeter
- Klapdeur
- softMove: voor het zacht openen en sluiten van de deur, Klapdeur met softClose
- cookControl Pro
- bakingSensor, roastingSensor, bruiningsgraad-detectie door camera
- bruiningsgraad-detectie door camera
- Food Recognition: gerechtherkenning door camera in de oven en AI.
- roastingSensor Plus: 3-punts kerntemperatuurmeter met tijdsvoorspelling
- bakingSensor Plus: baksensor met tijdsvoorspelling
- Snel voorverwarmen
- coolStart
- steamBoost - voeg gedurende 3 minuten intensieve stoom toe met

een druk op de knop.

- Beschikbare stoomintensiteit(en): stoomniveau hoog, stoomniveau gemiddeld, stoomniveau laag
- Ledverlichting, uitschakelbaar
- dualLED
- Indicatie leeg waterreservoir
- Externe stoomopwekking
- Geforceerde koeling met naventilatie
- Home Connect
- 4D hetelucht: Gelijke warmteverdeling op elk niveau, zelfs bij gelijktijdig gebruik.

#### Toebehoren:

- geëmailleerde bakplaat
- stoomschaal met gaatjes, maat XL
- 1 x stoomschaal zonder gaatjes, maat M
- Rooster
- Spons
- universele bakplaat

#### veiligheid/ zekerheid:

- Lage deurtemperatuur
- 3 ST glazen CoolTouch deur
- Deurcontact schakelaar
- Kinderbeveiliging
- Restwarmte-aanduiding
- Start/Stop-toets

#### Technische specificaties:

- Lengte aansluitsnoer: 1,2 m
- Nominale spanning: 220 - 240 V
- Aansluitwaarde: 3,6 kW
- Energieklasse volgens EU-norm nr. 65/2014: A+(op een schaal van A+++ t/m D)
- - Energieverbruik bij boven- en onderwarmte: 0,87 kWh
- - Energieverbruik bij hetelucht: 0,69 kWh
- - Aantal ovenruimtes: 1
- - Warmtebron: elektrisch
- - Oveninhoud: 71 liter

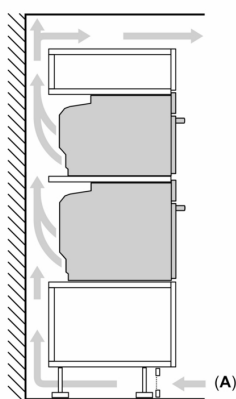
#### Technische data:

- Afmetingen (hxbxd):
- 595 x 594 x 548 mm
- Inbouwmaten (hxbxd):
- 585 - 595 x 560 - 568 x 550 mm
- Voor afmetingen en inbouwmaten van dit apparaat aub de maatschetsen aanhouden

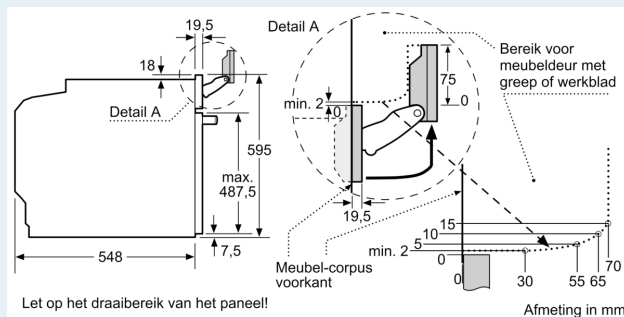
**iQ700, Oven met volwaardige stoom, 60 x 60 cm, Zwart HS938GEB1**

Maatschetsen

**Inbouw van twee apparaten boven elkaar**  
**Luchtverversing**

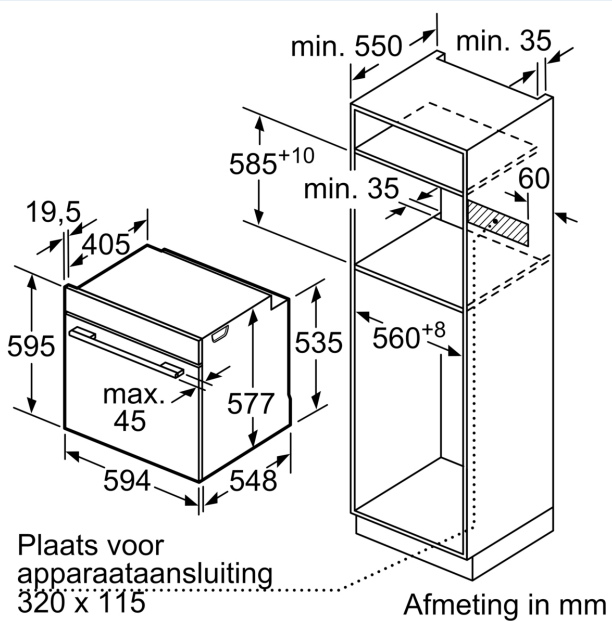


A: Luchtinvoeropening  $\geq 200 \text{ cm}^2$



Let op het draaibereik van het paneel!

Afmeting in mm



Afmeting in mm

Wordt het apparaat onder een kookzone ingebouwd, dan moet rekening gehouden worden met de volgende werkblad-dikte (eventueel incl. onderconstructie).

Kookzone-type	min. werkbladdikte	
	opgebouwd	vlak
Inductiekookzone	37 mm	38 mm
Volledige oppervlak-inductiekookzone	47 mm	48 mm
gaskookplaat	30 mm	38 mm
elektrische kookplaat	27 mm	30 mm

Maatschetsen

