



GV251130

Optionele toebehoren

Optionele toebehoren

vacumeerlade Minimalistic series

60 x 14 cm

GV251130

Highlights

Integreerbaar in een 14 cm hoge meubelnis
Hygiënische inox vacumeerkamer, benutbare hoogte tot 95 mm
3 vacumeerstanden voor het vacumeren in de kamer, max. 99%
3 vacumeerstanden voor het vacumeren buiten de kamer, max. 90%
Automatische aansluitherkenning voor het vacumeren buiten de kamer
Vlak inbouw
Greeploze warmhoudlade
Push-to-open openingssysteem

Toepassingen

Vacumeren voor sous-vide koken.
Vacumeren voor snel marineren en aromatiseren.
Vacumeren voor het verlengen van de bewaartijd.
Vacumeren van recipiënten buiten de kamer.
Vacumeren van vloeistoffen in flessen buiten de kamer.

Bediening

Bediening door middel van tiptoetsen.

Uitrusting

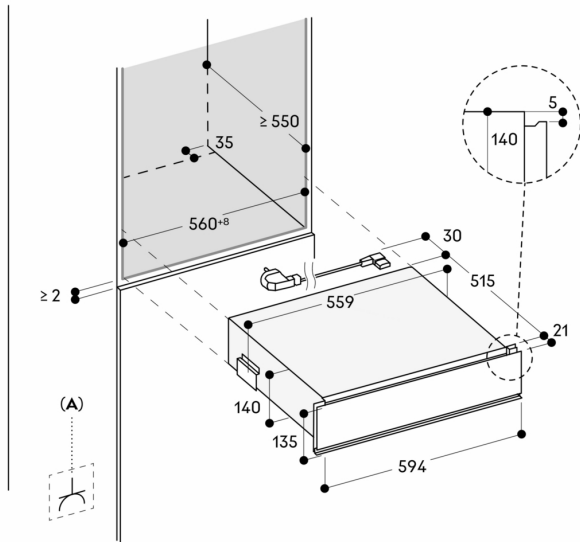
Netto-inhoud 7 liter.
Belading max. 10 kg.
Maximale grootte van de vacumeerzakken (B) 240 mm x (L) 350 mm.
3 warmteverzegelingsniveaus voor verschillende diktes zakken.
Verzegelingsstrook, antikleeflaag, uitneembaar.
Deksel uit veiligheidsglas, opent automatisch na het vacumeren.
Verhoogd vacumeerplatform, 44 mm, inzetbaar.
Bruikbare ruimte in kamer, (B) 275 mm x (D) 210 mm.
Membraan om het terugvloeien van vloeistoffen te verhinderen tijdens het vacumeren buiten de kamer.
Droogprogramma voor de vacuümpomp.

Installatievoorschriften

Achter het toestel mag de kast niet voorzien zijn van een rug.
Oversteek van voorkant apparaat naar meubelkast: 21 mm.
Installatie van GO/GS/GM/GC direct boven de lade zonder tussenbodem.
Laden die boven een vaatwasser worden geïnstalleerd, hebben een specifieke nis nodig.
Elektrische aansluiting achteraan het toestel mogelijk.
Speciale accessoires (bestellen als reserveonderdelen):
Onderdeelnr. 00578813 vacuümszakken, klein
Onderdeelnr. 00578814 vacuümszakken, groot.

Aansluiting

Aansluitwaarde: 0.32 kW
Aansluitkabel 1.50 m met stekker.



A: Toegankelijke elektrische aansluiting

Afmeting in mm