



Gebruikshandleiding

Quality, Design and Innovation



home.liebherr.com/fridge-manuals

LIEBHERR

Inhoudsopgave

1	Algemene veiligheidsvoorschriften.....	3
2	Het apparaat in vogelvlucht.....	4
2.1	Leveringsomvang.....	4
2.2	Apparaat- en uitrustingsoverzicht.....	4
2.3	Speciale uitrusting.....	5
2.4	Toepassingsgebied van het apparaat.....	5
2.5	Geluidsemissie van het apparaat.....	5
2.6	Conformiteit.....	5
2.7	SVHC-stoffen volgens de REACH-verordening.....	5
2.8	EPREL-database.....	5
3	Opstellen en aansluiten.....	6
3.1	Opstellingsvoorwaarden.....	6
3.2	Afmetingen apparaat.....	6
3.3	Apparaat transporteren.....	7
3.4	Apparaat uitpakken.....	7
3.5	Deurscharnier verwisselen.....	7
3.6	Deur uitlijnen.....	15
3.7	Transportbeveiliging verwijderen.....	15
3.8	Deurgreep monteren.....	15
3.9	Apparaat opstellen.....	15
3.10	Apparaat uitlijnen.....	16
3.11	Plaatsen van meerdere apparaten.....	16
3.12	Na het plaatsen.....	16
3.13	Afvalverwerking van de verpakking.....	16
3.14	Apparaat op de stroomvoorziening aansluiten.....	17
4	Werking van het Touch-display.....	17
4.1	Navigatie en verklaring van symbolen.....	17
4.2	Menu's.....	18
4.3	Slaapstand.....	18
5	In gebruik nemen.....	18
5.1	Apparaat inschakelen (eerste inbedrijfstelling).....	18
6	Opslag.....	19
6.1	Instructies voor opslag.....	19
6.2	Bewaartijden.....	19
7	Bediening.....	19
7.1	Bedienings- en weergave-elementen.....	19
7.1.1	Statusweergave.....	19
7.1.2	Weergavesymbolen.....	19
7.1.3	Akoestische signalen.....	20
7.2	Apparaatfuncties.....	20
7.2.1	Opmerkingen over de functies van het apparaat....	20
7.2.2	Apparaat in- en uitschakelen	20
7.2.3	Temperatuur	21
7.2.4	Temperatuurregistratie	21
7.2.5	SuperFrost	21
7.2.6	Displayblokkering	22
7.2.7	Herinnering onderhoudsinterval	22
7.2.8	Taal	23
7.2.9	Temperatuureenheid	23
7.2.10	Display-helderheid	23
7.2.11	WLAN-verbinding *.....	23
7.2.12	LAN-verbinding *.....	24
7.2.13	Apparaatinformatie	25
7.2.14	Bedrijfsuren	25
7.2.15	Software	26
7.2.16	Deuralarm	26
7.2.17	Lichtalarm *.....	26
7.2.18	Demomodus	27
7.2.19	Resetten naar fabrieksinstellingen	27
7.3	Meldingen.....	27
7.3.1	Waarschuwingen.....	27
7.3.2	Herinneringen.....	29
8	Uitrusting.....	29
8.1	Veiligheidsslot.....	29
9	Onderhoud.....	30
9.1	Apparaat ontdoelen.....	30

9.2	Apparaat reinigen.....	30
10	Klantenhulp.....	31
10.1	Technische gegevens.....	31
10.2	Technische storing.....	31
10.3	Klantenservice.....	32
10.4	Typeplaatje.....	32
11	Buiten bedrijf stellen.....	32
12	Afvalverwijdering.....	32
12.1	Apparaat op afvoer voorbereiden.....	32
12.2	Apparaat volgens milieuvorschriften afvoeren....	32
13	Aanvullende informatie.....	33

De fabrikant werkt voortdurend aan de verdere ontwikkeling van alle typen en modellen. Daarom vragen wij uw begrip dat wij ons het recht voorbehouden veranderingen in vorm, inrichting en technologie aan te brengen.

Symbol	Uitleg
	Gebruiksaanwijzing lezen Om alle voordelen van uw nieuwe apparaat te leren kennen, moet u de instructies in deze gebruiksaanwijzing aandachtig doorlezen.
	Aanvullende informatie op het internet De digitale handleiding met aanvullende informatie en in andere talen kunt u vinden op internet via de QR-code op de voorkant van de handleiding of door het servicenummer in te voeren op home.liebherr.com/fridge-manuals . Het servicenummer vindt u op het typeplaatje: 
	Apparaat controleren Controleer alle onderdelen op transportschade. Neem bij op- of aanmerkingen contact op met de distributeur of de klantenservice.
	Afwijkingen De gebruiksaanwijzing geldt voor verschillende modellen, afwijkingen zijn mogelijk. Secties die alleen van toepassing zijn op bepaalde apparaten worden met een sterretje (*) aangeduid.
	Instructies voor actie en resultaten van de actie Instructies voor actie worden aangeduid met een ▶. De resultaten van de actie worden aangeduid met een ◀.
	Video's Video's over de apparaten vindt u op het YouTube-kanaal van Liebherr-Hausgeräte.

Fig. Voorbeeld

Open-Source-licenties:

Het apparaat bevat softwarecomponenten, die Open-Source-licenties gebruiken. Informatie over de gebruikte Open-Source-licenties kunt u hier vinden: home.liebherr.com/open-source-licences

Deze gebruiksaanwijzing geldt voor:

- FFF..sg 4001

- FFF..sg 5501
- FFF.vg 4001
- FFF.vg 5501
- FFF.vg 6501
- BFFsg 4001

1 Algemene veiligheidsvoorschriften

Bewaar deze handleiding zorgvuldig, zodat u hem te allen tijde kunt raadplegen.

Als u het apparaat doorgeeft, geef dan ook de handleiding door aan de volgende eigenaar.

Om het apparaat goed en veilig te kunnen gebruiken, moet u deze handleiding vóór gebruik aandachtig doorlezen. Volg altijd de instructies, veiligheidsvoorschriften en waarschuwingen die hierin zijn opgenomen. Deze zijn belangrijk om het apparaat veilig en probleemloos te kunnen installeren en gebruiken.

Gevaren voor de gebruiker:

- Dit apparaat kan gebruikt worden door kinderen vanaf 8 jaar en door personen met verminderde lichamelijke, zintuiglijke of geestelijke vermogens of gebrek aan ervaring en kennis, indien deze personen onder toezicht staan of instructies hebben gekregen over het gebruik van het apparaat op een veilige manier en deze personen de gevaren begrijpen. Kinderen mogen niet met het apparaat spelen. Reiniging en onderhoud mogen niet door kinderen zonder toezicht worden uitgevoerd.
- De contactdoos moet eenvoudig toegankelijk zijn, zodat het apparaat in noodgevallen snel van de stroomvoorziening kan worden losgekoppeld. Deze moet zich buiten de achterkant van het apparaat bevinden.
- Als het apparaat van het net wordt gescheiden, altijd bij de stekker vasthouden. Niet aan de kabel trekken.
- Bij storingen de netstekker uittrekken of de zekering uitschakelen.
- **WAARSCHUWING:** Het netsnoer niet beschadigen. Apparaat niet gebruiken, als het netsnoer is beschadigd.
- **WAARSCHUWING:** Meervoudige contactdozen/verdeeldozen en andere elektronische apparaten (zoals halogeentransformatoren) mogen niet aan de achterzijde van apparaten worden geplaatst en gebruikt.
- **WAARSCHUWING:** ventilatieopeningen in het apparaat-behuizing of in de inbouwbehuizing niet afsluiten.
- Reparaties en ingrepen aan het apparaat alleen door de klantenservice of ander hiervoor opgeleid vakpersoneel laten uitvoeren.
- Apparaat alleen volgens de voorschriften monteren, aansluiten en afvoeren.

Brandgevaar:

- Het gebruikte koelmiddel (gegevens op het typeplaatje) is milieuvriendelijk maar brandbaar. Koelmiddel dat ontsnapt, kan ontbranden.
 - **WAARSCHUWING:** Koelkringloop niet beschadigen.
 - Vermijd het hanteren van ontstekingsbronnen in de binnenkant van het apparaat.
 - **WAARSCHUWING:** In het koelvak geen elektrische apparaten gebruiken die niet van het door de fabrikant aanbevolen type zijn.
 - Indien koudemiddel uittreedt: Open vuur of ontstekingsbronnen in de buurt van het uittreedpunt vermijden. Ruimte goed ventileren. Klantenservice informeren.
- Het apparaat niet in de buurt van explosieve gassen gebruiken.
- Geen benzine of andere brandbare gassen en vloeistoffen in de buurt van het apparaat bewaren of gebruiken.

- Geen explosieve stoffen, zoals spuitbussen met brandbaar drijfgas, in het apparaat bewaren. Deze spuitbussen zijn te herkennen aan de opgedrukte inhoud of een vlamsymbool. Alle uittredende gassen kunnen worden ontstoken door elektrische componenten.
- Brandende kaarsen, lampen en andere voorwerpen met open vuur uit de buurt van het apparaat houden, zodat ze het apparaat niet in brand kunnen steken.
- Alcoholische dranken of andere verpakkingen die alcohol bevatten alleen in goed gesloten verpakkingen bewaren. Eventueel uittredende alcohol kan door elektrische onderdelen worden ontstoken.

Val- en kantelgevaar:

- Plinten, laden, deuren enz. niet als opstapje of als steun gebruiken.

Gevaar voor bevriezing, gevoelloosheid en pijn:

- Permanent contact van de huid met koude oppervlakken of gekoelde/bevroren producten vermijden of beschermende maatregelen treffen, bijvoorbeeld handschoenen gebruiken.

Letsel- en beschadigingsgevaar:

- **WAARSCHUWING:** Om het ontdooiproces te versnellen, geen mechanische hulpmiddelen of andere middelen gebruiken die niet door de fabrikant worden aanbevolen.
- **WAARSCHUWING:** Letselgevaar door elektrische schok! Onder de afdekking bevinden zich onder spanning staande delen. Led-binnenverlichting alleen door de klantenservice of hiervoor opgeleid deskundig personeel laten vervangen of repareren.*
- **LET OP:** Apparaat mag alleen met origineel toebehoren van de fabrikant of met door de fabrikant goedgekeurd toebehoren van andere producenten worden gebruikt. De gebruiker draagt het risico bij gebruik van niet-goedgekeurd toebehoren.

Beknellingsgevaar:

- Bij het openen en sluiten van de deur niet in het scharnier grijpen. De vingers kunnen ingeklemd raken.

Kwalificatie deskundig personeel:

Deskundig personeel zijn personen die door hun technische opleiding, kennis en ervaring en hun kennis van de relevante normen in staat zijn het aan hun opgedragen werk te beoordelen en uit te voeren en mogelijke gevaren te onderkennen. Ze moeten een opleiding, instructies en toestemming hebben om met het apparaat te werken.

Symbolen op het apparaat:



Het symbool kan zich op de compressor bevinden. Het heeft betrekking op de olie in de compressor en wijst op het volgende gevaar: **Kan bij inslikken en indringen in de luchtwegen dodelijk zijn.** Deze aanwijzing is alleen van belang voor het recyclingproces. In de normale modus bestaat er geen gevaar.



WAARSCHUWING: Brandgevaar / brandbare materialen. Het symbool bevindt zich op de compressor en wijst op het gevaar van ontvlambare stoffen. De sticker niet verwijderen.

Het apparaat in vogelvlucht



Deze of een vergelijkbare sticker kan op de achterkant van het apparaat zijn aangebracht. Deze wijst erop dat er zich vacuüm-isolatiepanelen (VIP) of perlietpanelen in de deur en/of de behuizing bevinden. Deze aanwijzing is alleen van belang voor het recyclingproces. De sticker niet verwijderen.



WAARSCHUWING: Koud oppervlak! Alleen met een geschikte handbescherming aanraken.

Deze of een soortgelijke sticker kan zich op het apparaat bevinden en duidt op het gevaar van bevriezing.

Neem de specifieke waarschuwingen en de andere specifieke instructies in de andere hoofdstukken in acht:

	GEVAAR	Wijst op een onmiddellijke gevaarlijke situatie die, indien deze niet wordt vermeden, tot de dood of ernstig letsel zal leiden.
	WAARSCHUWING	Wijst op een gevaarlijke situatie die, indien deze niet wordt vermeden, tot de dood of ernstig letsel kan leiden.
	VOORZICHTIG	Wijst op een gevaarlijke situatie die, indien deze niet wordt vermeden, kan leiden tot licht of middelzwaar letsel.
	LET OP	Wijst op een gevaarlijke situatie die, indien deze niet wordt vermeden, tot aanzienlijke materiële schade kan leiden.
	Aanwijzing	Wijst op nuttige informatie en tips.

2 Het apparaat in vogelvlucht

2.1 Leveringsomvang

Controleer alle onderdelen op transportschade. Neem bij op- of aanmerkingen contact op met de handelaar of de klantenservice. (zie 10.3 Klantenservice)

De levering bestaat uit de volgende onderdelen:

- Rechtopstaand apparaat
- Uitrusting *
- Montagemateriaal *
- Gebruiksaanwijzing
- Servicebrochure
- Kwaliteitscertificaat *
- Netkabel

2.2 Apparaat- en uitrustingsoverzicht

FFF..sg 4001
BFFsg 4001

FFF.vg 4001

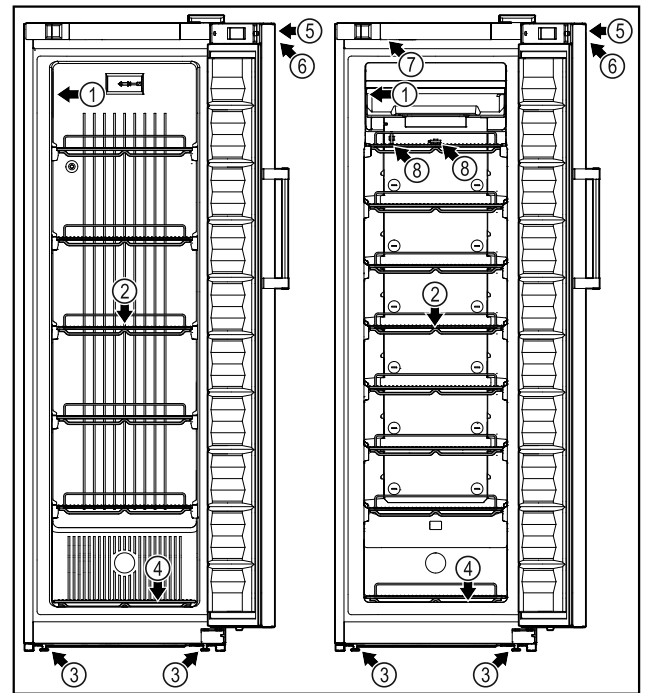


Fig. 1 Voorbeeld

- (1) Typeplaatje
- (2) Oplegroosters
- (3) Stelvoeten
- (4) Bodemrooster

- (5) Slot
- (6) Bedieningselementen en temperatuurweergave
- (7) Binnenverlichting *

FFF..sg 5501
FFF..sg 6501

FFF.vg 5501
FFF.vg 6501

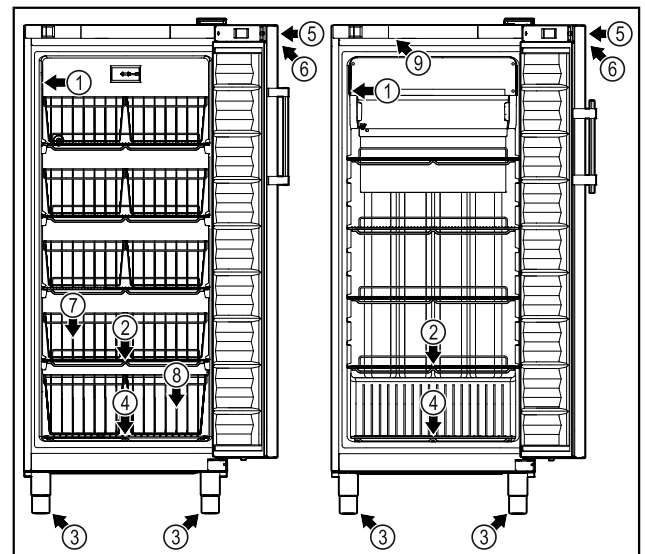


Fig. 2 Voorbeeld

- (1) Typeplaatje
- (2) Oplegroosters
- (3) Stelvoeten
- (4) Bodemrooster
- (5) Slot

- (6) Bedieningselementen en temperatuurweergave
- (7) Draadmand
- (8) Draadmand bodemrooster
- (9) Binnenverlichting *

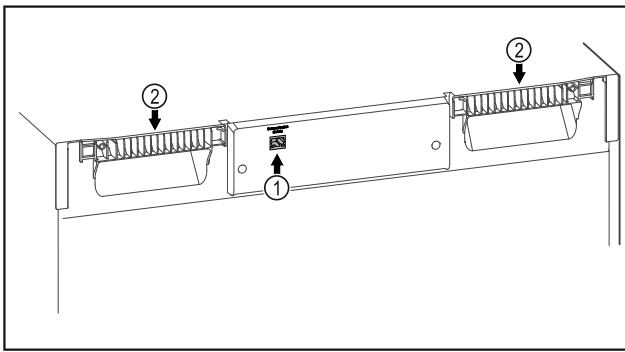


Fig. 3 Voorbeeld

(1) LAN-interface

(2) Draaghulp

2.3 Speciale uitrusting

Aanwijzing

Accessoires zijn verkrijgbaar via de klantenservice (zie 10.3 Klantenservice) en in de Liebherr-Hausgeräte-shop onder home.liebherr.com/shop/de/deu/zubehor.html.

SmartModule*

U kunt het apparaat integreren met een SmartModule.* Dit is een WLAN- en LAN-interface voor de verbinding tussen het apparaat en een extern documentatie- en alarmsysteem zoals Liebherr SmartMonitoring-dashboard.* Liebherr SmartMonitoring-dashboard is niet in alle landen verkrijgbaar. Controleer de beschikbaarheid via de QR-code (zie 7.2.11 WLAN-verbinding *) door uw model in te voeren.

2.4 Toepassingsgebied van het apparaat

Beoogd gebruik

Deze vrieskast is geschikt voor het professioneel bewaren van bevroren levensmiddelen. Dit apparaat is niet bedoeld voor het tentoonstellen of het uitnemen van levensmiddelen door klanten.

Het apparaat is bedoeld voor gebruik in gesloten ruimtes.

Alle andere toepassingen zijn niet toegestaan.

Voorzienbaar verkeerd gebruik

De volgende toepassingen zijn uitdrukkelijk verboden:

- Opslag en koeling van:
 - Chemisch onstabiele, brandbare of bijtende stoffen
 - Geneesmiddelen, bloedplasma, laboratoriumpreparaten of soortgelijke stoffen en producten die onder Richtlijn 2007/47/EG inzake medische hulpmiddelen vallen
- Gebruik in explosiegevaarlijke omgevingen
- Gebruik buiten of in vochtige ruimten en of omgevingen met spatwater

Ondeskundig gebruik van het toestel leidt tot beschadiging of bederf van de opgeslagen producten.

Klimaatklassen

De voor uw apparaat van toepassing zijnde klimaatklasse staat op het typeplaatje.

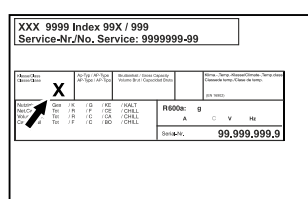


Fig. 4 Typeplaatje

(X) Deze klimaatklasse geeft aan bij welke omgevingswaarden het apparaat veilig kan worden gebruikt.

Klimaatklasse (X)	Max. ruimtetemperatuur	Max. rel. vochtigheid
3	+25 °C	60 %
4	+30 °C	55 %
5	+40 °C	40 %
7	+35 °C	75 %

Aanwijzing

De minimaal toegestane ruimtetemperatuur op de plaats van opstelling is +10 °C.

Onder grensomstandigheden kan zich lichte condensatie vormen op de glazen deur (afhankelijk van de uitvoering) en op de zijwanden.

Aanbevolen temperatuurinstelling:

Temperatuurklasse (Z)	Temperatuurinstelling
L1	-18 °C
M1	+5 °C

2.5 Geluidsemissie van het apparaat

Het A-gewogen geluidsruisniveau tijdens de werking van het toestel is lager dan 70 dB(A) (geluidsvermogen rel. 1 pW).

2.6 Conformiteit

Het koudemiddelcircuit is gecontroleerd op lekkages. Het apparaat voldoet aan de relevante veiligheidsvoorschriften.

EU-conformiteitsverklaring

Fabrikant/Exposant: LIEBHERR-HAUSGERÄTE LIENZ GMBH
Adres: A-9900 Lienz, Dr. Hans Liebherr Straße 1

Het betreffende product voldoet aan de bepalingen van de volgende Europese richtlijnen en verordeningen:

(EU) 2019/2020, (EU) 2015/1095, (EU) 2015/1094, (EU) 2017/1369, 2006/42/EC, 2014/30/EU, 2009/125/EC, 2011/65/EU

De volledige tekst van de EU-conformiteitsverklaring is onder het volgende internetadres beschikbaar: www.liebherr.com

2.7 SVHC-stoffen volgens de REACH-verordening

Onder de volgende link kunt u controleren of uw apparaat SVHC-stoffen volgens de REACH-verordening bevat: home.liebherr.com/de/deu/de/liebherr-erleben/nachhaltigkeit/umwelt/scip/scip.html

2.8 EPREL-database

Vanaf 1 maart 2021 zijn informatie over etikettering inzake energieverbruik en vereisten inzake ecologisch ontwerp te vinden in de Europese productdatabase (EPREL). U

Opstellen en aansluiten

krijgt toegang tot de productdatabase via de link <https://eprel.ec.europa.eu/>. Hier wordt u gevraagd de modelidentificatie in te voeren. De modelidentificatie vindt u op het typeplaatje.

3 Opstellen en aansluiten

3.1 Opstellingsvoorwaarden

De opstellingsvoorwaarden zijn van cruciaal belang om ervoor te zorgen dat u uw apparaat veilig, efficiënt en probleemloos kunt gebruiken.

- Neem alle veiligheidsaanwijzingen in acht.
- Let op de opstellingslocatie en positie in de ruimte.



WAARSCHUWING

Brandgevaar door verkeerd opstellen!

Als een stroomkabel of stekker de achterkant van het apparaat raakt, kunnen de trillingen van het apparaat de stroomkabel of stekker beschadigen en kortsluiting veroorzaken.

- Voorkom bij het opstellen van het apparaat dat onder het apparaat stroomkabels klem komen te zitten.
- Apparaat zo opstellen, dat stekker of netsnoer niet tegen het apparaat liggen.
- Op contactdozen in het apparaatachterpaneel geen apparaten aansluiten.
- Meervoudige contactdozen of verdeelkasten en andere elektronische apparaten (bijv. halogeen-transformatoren) mogen **niet** aan het achterpaneel van apparaten worden aangebracht en gebruikt.



WAARSCHUWING

Brandgevaar door vocht!

Wanneer stroomgeleidende delen of de stroomaansluiting vochtig worden, kan dat leiden tot kortsluiting.

- Het apparaat is ontworpen voor gebruik in een gesloten ruimte. Het apparaat niet buiten, in een vochtige omgeving of binnen bereik van spatwater plaatsen.



WAARSCHUWING

Vrijkomend koudemiddel en olie!

Brand. Het gebruikte koelmiddel is milieuvriendelijk maar wel brandbaar. De gebruikte olie is ook brandbaar. Vrijkomend koelmiddel en vrijkomende olie kunnen bij hoge concentratie en in contact met een externe warmtebron ontvlammen.

- Buisleidingen van de koelmiddelkringloop en compressor niet beschadigen.

3.1.1 Opstellingslocatie

- Optimale opstellingslocatie is een droge en goed geventileerde ruimte.
- Als het apparaat in zeer vochtige omgeving wordt opgesteld, kan zich aan de buitenzijde van het apparaat condenswater vormen. Zorg altijd voor goede ventilatie en ontluchting op de opstelplaats.

- Hoe meer koelmiddel in het apparaat zit, hoe groter de ruimte moet zijn, waar het apparaat in staat. In te kleine ruimten kan bij een lekkage een brandbaar gas-lucht mengsel ontstaan. Per 8 g koelmiddel moet de opstellingsruimte ten minste 1 m³ groot zijn. Gegevens betreffende het koelmiddel staan op het typeplaatje in de binnenruimte in het apparaat.
- De ondergrond op de opstellingslocatie moet horizontaal en vlak zijn.

3.1.2 Plaatsing in de ruimte

- Plaats het apparaat niet in direct zonlicht of naast een verwarming of iets dergelijks.
- Plaats het apparaat altijd met de achterkant tegen de muur.
- Gebruik in explosiegevaarlijke omgevingen is niet toegestaan.

3.2 Afmetingen apparaat

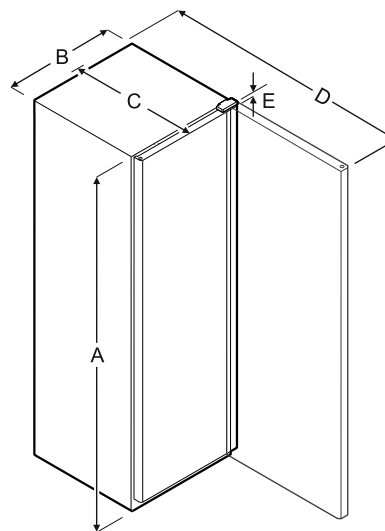


Fig. 5

Model	A	B	C	D	E
FFF.sg 4001	1884 mm	597 mm	654 mm	1203 mm	23 mm
FFF.sg 5501	1818 mm	747 mm	769 mm	1468 mm	23 mm
FFF.vg 4001	1884 mm	597 mm	654 mm	1203 mm	23 mm
FFF.vg 5501	1818 mm	747 mm	769 mm	1468 mm	23 mm
FFF.vg 6501	2018 mm	747 mm	769 mm	1468 mm	23 mm
FFF.sg 4001	1884 mm	597 mm	654 mm	1203 mm	23 mm
BFF.sg 4001	1884 mm	597 mm	654 mm	1203 mm	23 mm
FFF.sg 5501	1818 mm	747 mm	769 mm	1468 mm	23 mm
FFF.sg 6501	2018 mm	747 mm	769 mm	1468 mm	23 mm

A = hoogte van apparaat inclusief stelvoeten/wieltjes

B = breedte van apparaat zonder greep

C = diepte van apparaat zonder greep

D = diepte van apparaat bij geopende deur

E = scharnierhoogte

3.3 Apparaat transporteren



WAARSCHUWING

Gevaar voor letsel en beschadigingen door omkantelend apparaat!

- ▶ Let tijdens het transport van apparaten op oneffen vloeren en hellingen.

3.3.1 Apparaat vervoeren voor de eerste inbedrijfstelling

Zorg ervoor dat aan de volgende voorwaarden is voldaan:

- Het apparaat is verpakt.
- Het apparaat staat rechtop.
- ▶ Vervoer het apparaat met behulp van twee personen.
- ▶ Apparaat uitpakken.

3.3.2 Apparaat na eerste inbedrijfstelling transporteren

Neem de volgende aanwijzingen in acht als u het apparaat na de eerste inbedrijfstelling opnieuw wilt vervoeren of verplaatsen.

Zorg ervoor dat aan de volgende voorwaarden is voldaan:

- Het apparaat is leeg.
- Het apparaat staat rechtop.
- De deur is beveiligd tegen ongewenst openen.
- De uittrekwagen is beveiligd tegen ongewenst openen.
- ▶ Vervoer het apparaat met behulp van twee personen.

Na transport:

- ▶ Draai de verstelbare poot op het apparaat uit.
- ▶ Apparaat uitlijnen.

3.4 Apparaat uitpakken

- ▶ Controleer of het apparaat en de verpakking op transportschade. Neem onmiddellijk contact met de leverancier op, als u een beschadiging opmerkt. Het apparaat niet op de stroomvoorziening aansluiten.
- ▶ Verwijder alle verpakkingsmaterialen van de achterzijde of de zijwanden van het apparaat die een correcte plaatsing of ventilatie kunnen belemmeren.

3.5 Deurscharnier verwisselen

Gereedschap



WAARSCHUWING

Letselgevaar door niet-deskundige wissel van de deurscharnieren!

- ▶ Laat de deuraairichting door gekwalificeerd personeel verwisselen.



WAARSCHUWING

Letselgevaar en materiële schade door hoog deurgewicht!

- ▶ Ombouw alleen uitvoeren, als u een gewicht van 25 kg kunt dragen.
- ▶ Ombouw alleen met twee personen uitvoeren.

LET OP

Onder stroom staande onderdelen!

Beschadiging van elektrische onderdelen.

- ▶ Trek de netstekker eruit, voordat u de deuraanslagwissel uitvoert.

- ▶ Deur openen.

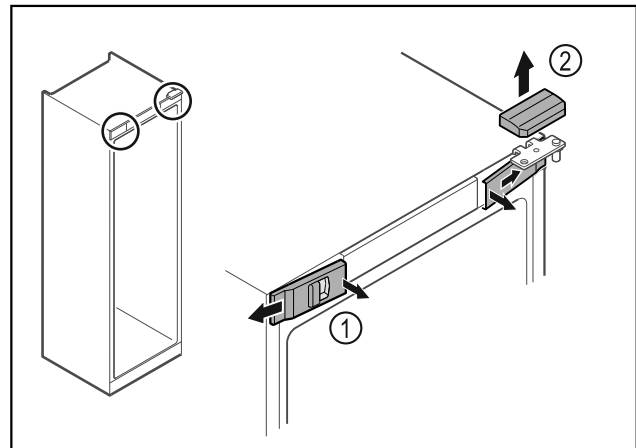


Fig. 6

- ▶ Voorste afdekkingen Fig. 6 (1) binnen ontgrendelen en naar de zijkant toe verwijderen.
- ▶ Bovenste afdekking Fig. 6 (2) naar boven toe verwijderen.

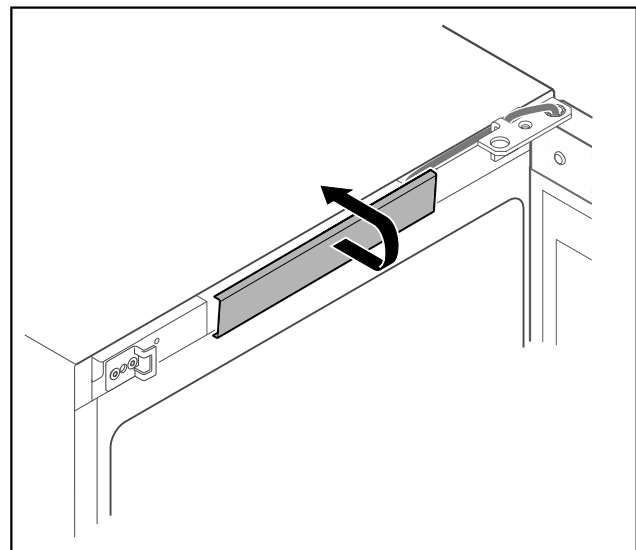


Fig. 7

- ▶ Middelste afdekking ontgrendelen en verwijderen.

Opstellen en aansluiten

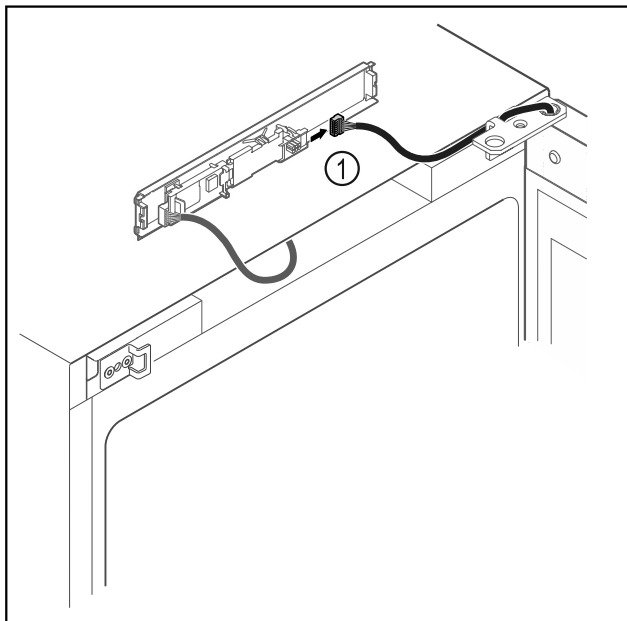


Fig. 8

- ▶ Stekker Fig. 8 (1) van printplaat loskoppelen.

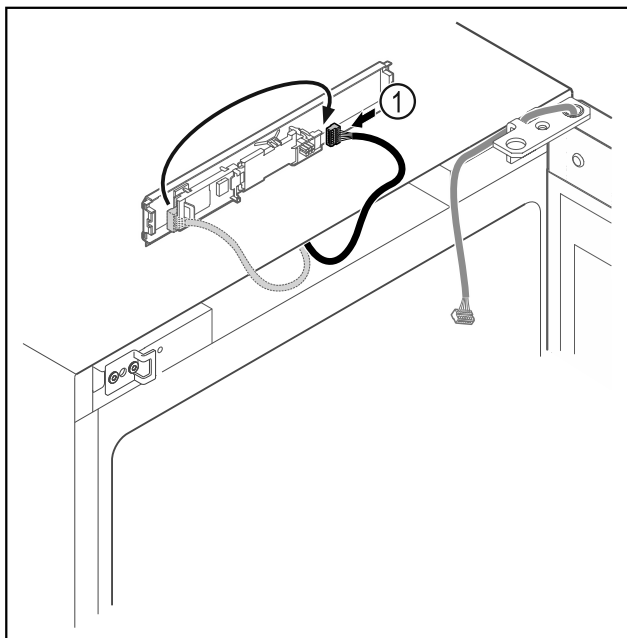


Fig. 9

- ▶ Stekker Fig. 9 (1) op printplaat verwisselen.

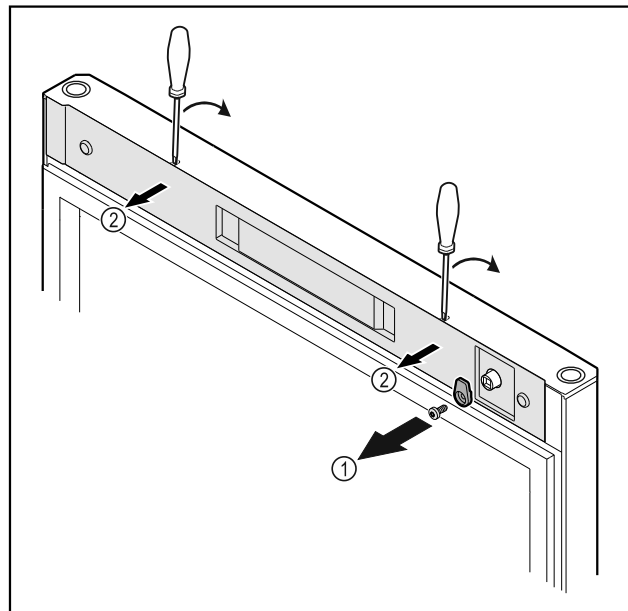


Fig. 10

- ▶ Sluithaak Fig. 10 (1) losschroeven.
- ▶ Afdekking Fig. 10 (2) met een kleine schroevendraaier losmaken en verwijderen.

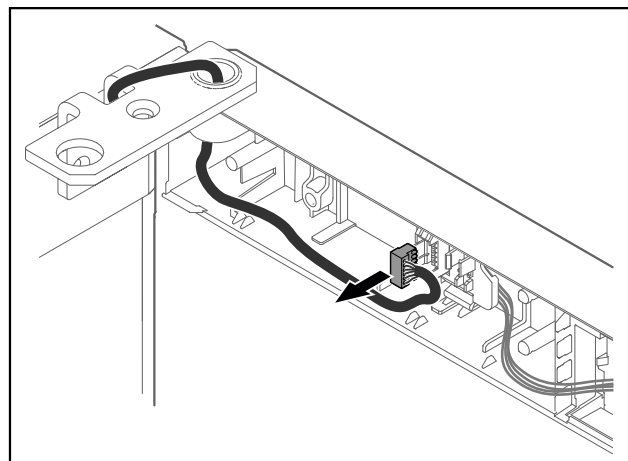


Fig. 11

- ▶ Stekker uit steckerhouder verwijderen.

-of-

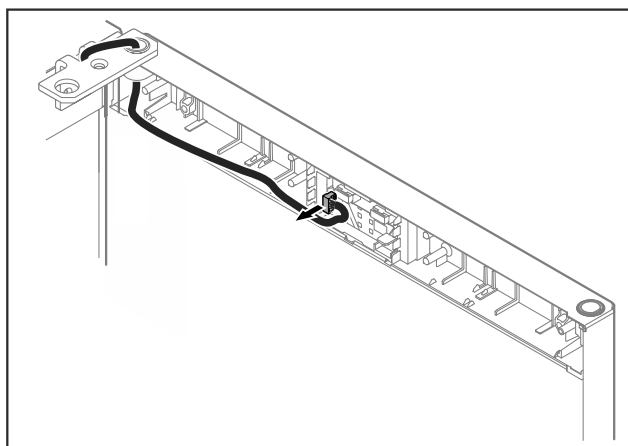


Fig. 12

- ▶ Verwijder de stekker uit de printplaat.

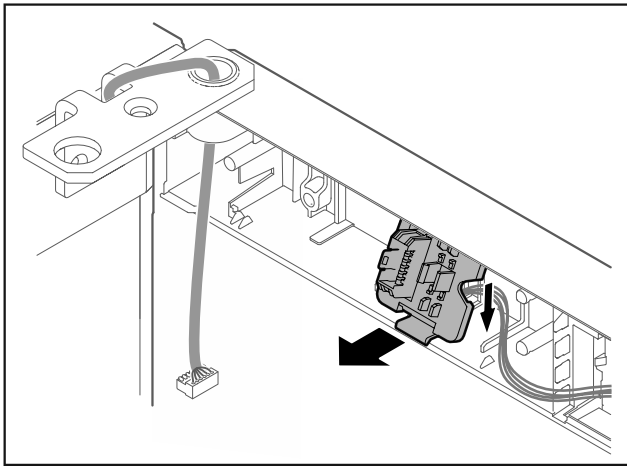


Fig. 13 De inbouwpositie van de stekkerhouder kan 180° gedraaid zijn.*

- ▶ Stekkerhouder losklikken.*

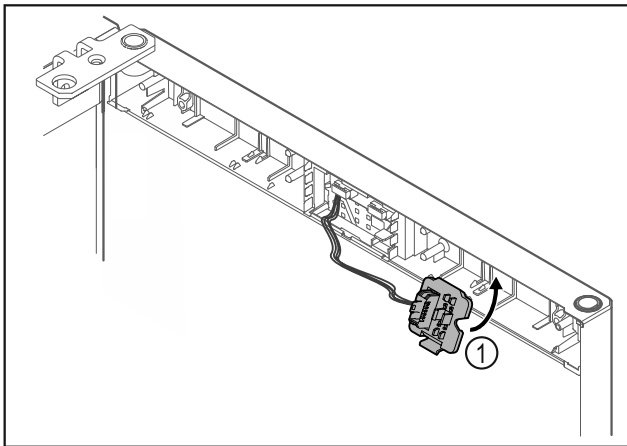


Fig. 14

- ▶ Stekkerhouder Fig. 14 (1) op de tegenoverliggende zijde vastklikken.*

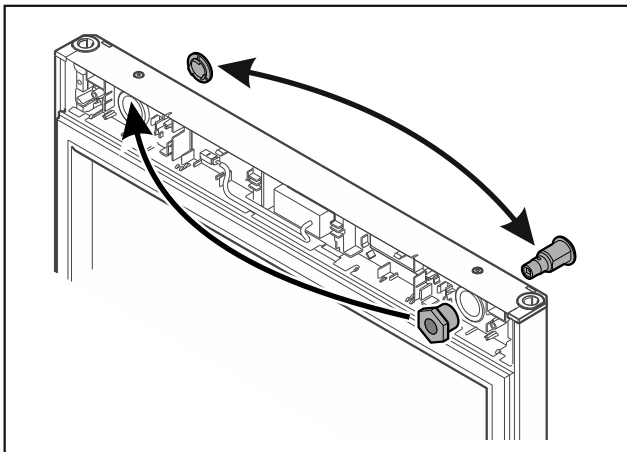


Fig. 15

- ▶ Slot en afdekking steeds naar de tegenoverliggende zijde verplaatsen.

-of-

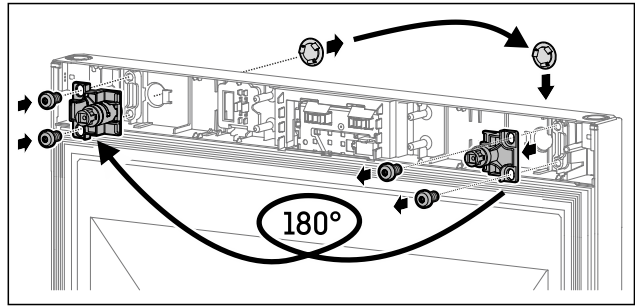


Fig. 16

- ▶ Slot en afdekking steeds naar de tegenoverliggende zijde verplaatsen.

LET OP

Letselgevaar door eruit vallende deur!

- ▶ Deur vasthouden.

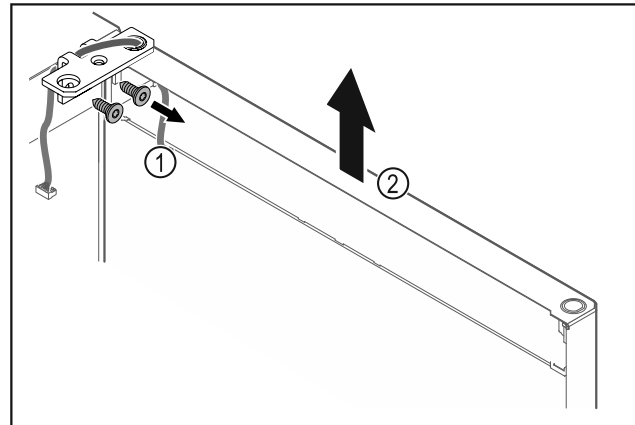


Fig. 17

- ▶ Scharnierhoek Fig. 17 (1) losschroeven.
- ▶ Deur inclusief scharnierhoek Fig. 17 (2) circa 200 mm recht omhoogtillen en verwijderen.
- ▶ Deur voorzichtig op een zachte ondergrond leggen.

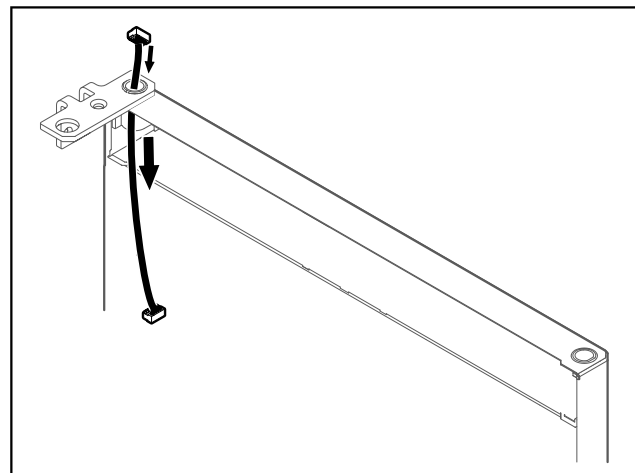


Fig. 18

- ▶ Kabel voorzichtig eruit trekken.

Opstellen en aansluiten

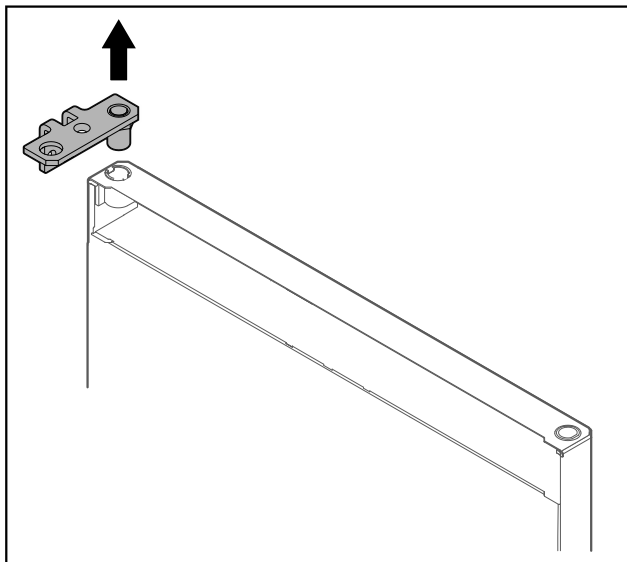


Fig. 19

- Scharnierhoek eruit trekken.

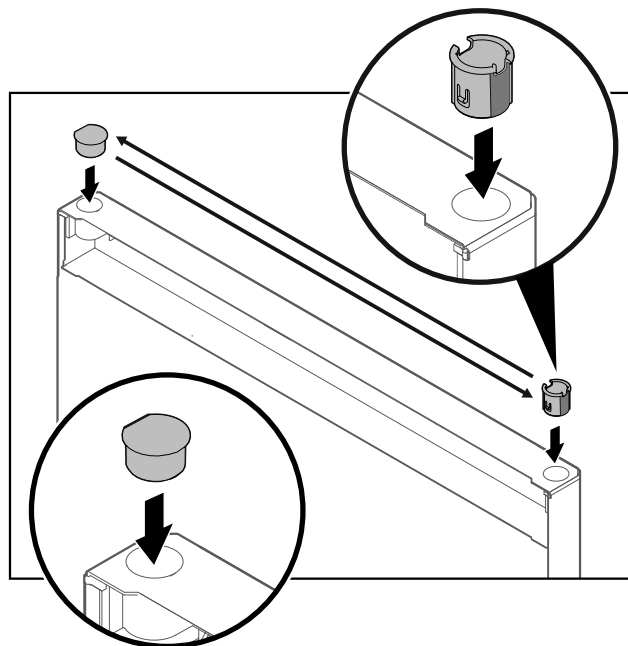


Fig. 21

- Scharnierbus en afdekstop aan tegenoverliggende zijde plaatsen (de afgeschuinde zijden omhoog).

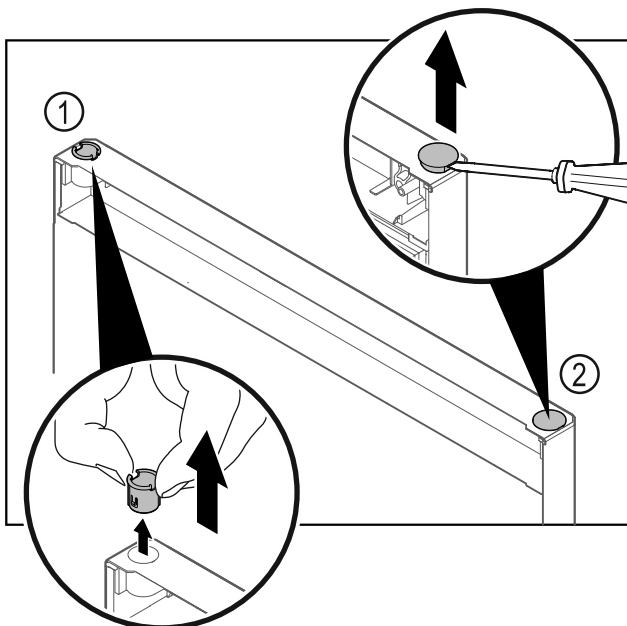


Fig. 20

- Scharnierbus Fig. 20 (1) met de vingers eruit trekken.
- Afdekstop Fig. 20 (2) voorzichtig met een sleufschroevendraaier optillen en eruit trekken.

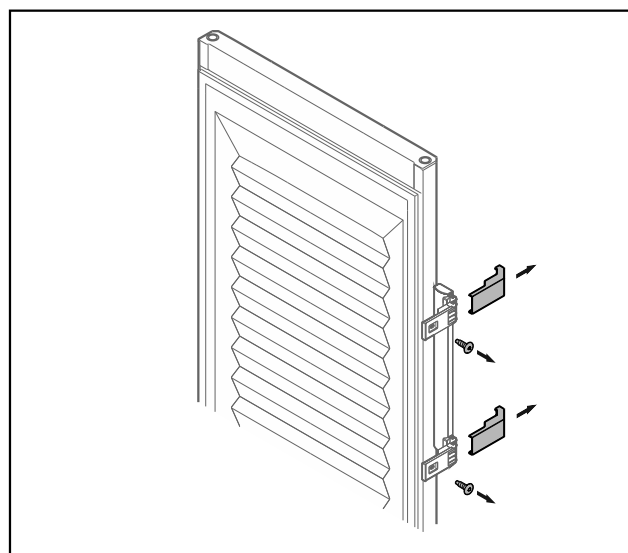


Fig. 22 Geschuimde deur

- Panelen verwijderen.
- Greep losschroeven.

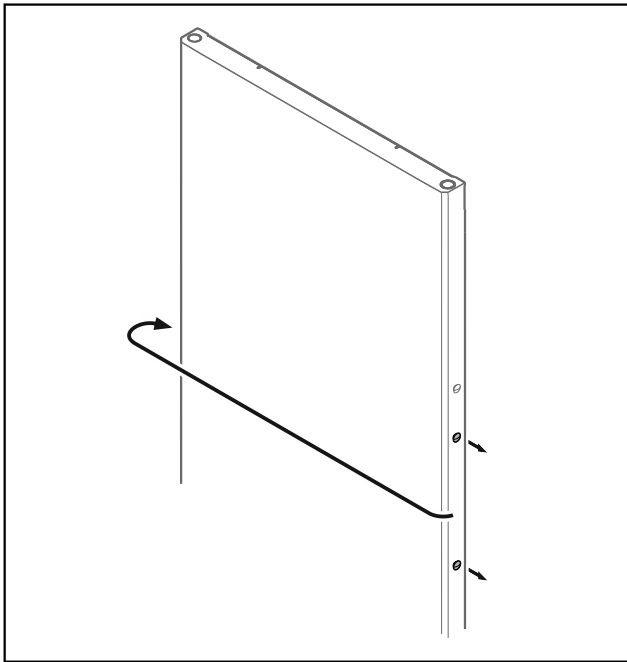


Fig. 23

- Stop naar de tegenoverliggende zijde verplaatsen.

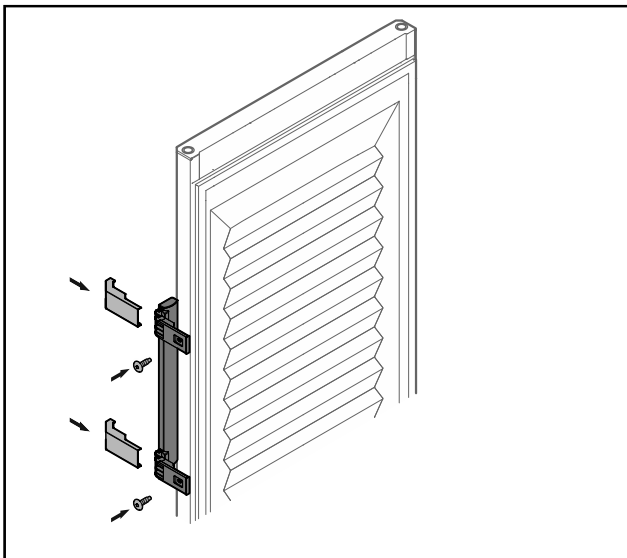


Fig. 24 Geschuimde deur

- Greep aan tegenoverliggende zijde schroeven.
- Panelen aanbrengen.

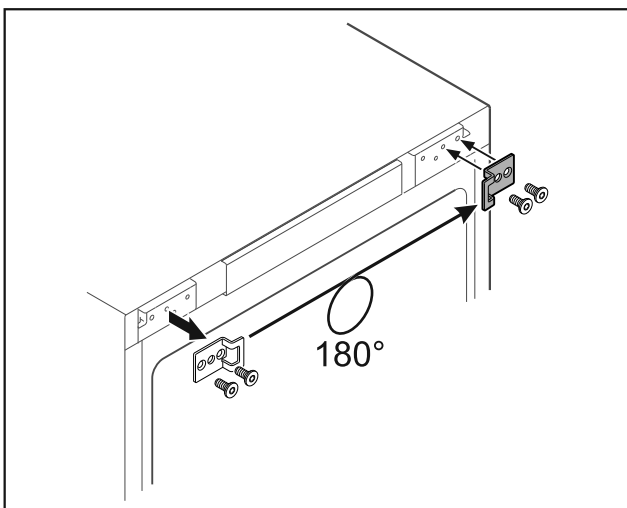


Fig. 25

- Sluithoek naar de tegenoverliggende zijde verplaatsen.

Aanwijzing

Gaten zijn voorgemarkeerd en moeten met zelftappende schroeven worden doorboord.

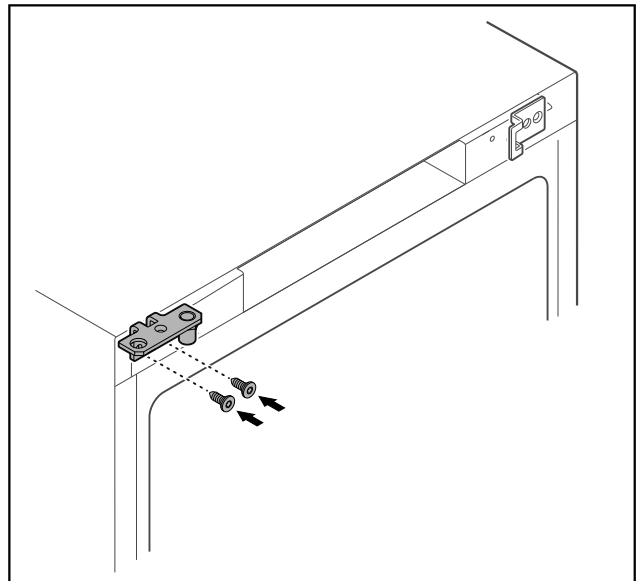


Fig. 26

- Scharnierhoek naar tegenoverliggende zijde verplaatsen.



WAARSCHUWING

Letselgevaar en materiële schade door eruit kantelende deur!

- Lagerbout met aangegeven aanhaalmoment vastdraaien.

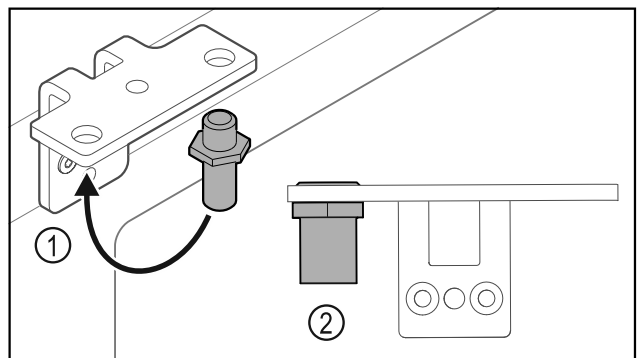


Fig. 27

- Bouten Fig. 27 (1) naar de scharnierhoek verplaatsen.
- Bouten Fig. 27 (2) met **aanhaalmoment van 12 Nm** vastdraaien.
- Scharnierhoek weer losschroeven.

LET OP

Letselgevaar door gespannen veer!

- Deursluitsysteem niet uit elkaar halen Fig. 28 (1).

Opstellen en aansluiten

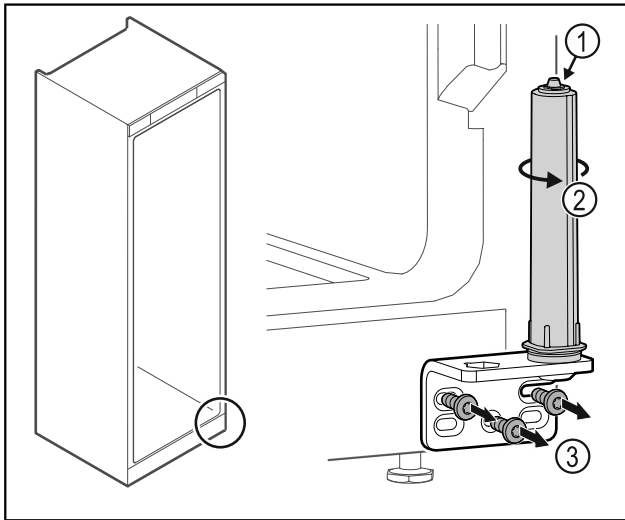


Fig. 28

- ▶ Sluitsysteem Fig. 28 (2) draaien tot het klikt.
- ▶ Voorspanning van het sluitsysteem is losgezet.
- ▶ Scharnierhoek Fig. 28 (3) losschroeven.

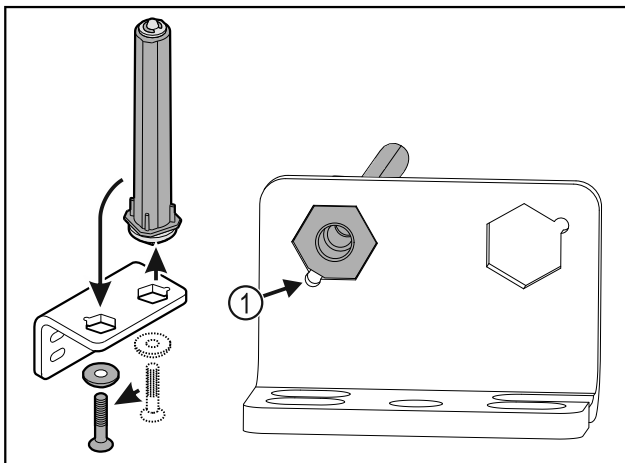


Fig. 29

- ▶ Deursluitsysteem naar de scharnierhoek verplaatsen.
- ▶ Let erop dat bij het plaatsen de boutafschuining Fig. 29 (1) naar het ronde gat wijst.

-of-

Aanwijzing

- Verkeerde plaatsing van de hoogte-instelschijven.
Bevestiging van de moeren niet meer voldoende mogelijk.
- ▶ Schijf moet aan de onderzijde van het sluitsysteem vergrendelen.

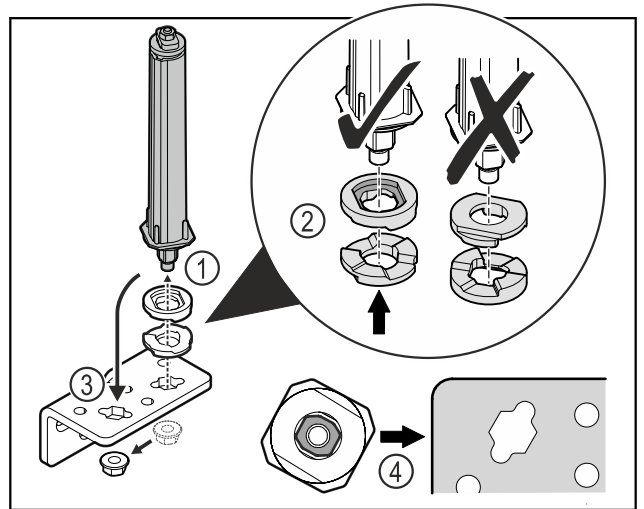


Fig. 30

- ▶ Moer losmaken en deursluitsysteem verwijderen Fig. 30 (1).
- ▶ De correcte uitlijning van de hoogte-instelschijven in acht nemen Fig. 30 (2).
- ▶ Deursluitsysteem in de scharnierhoek verplaatsen en met de moer vastzetten Fig. 30 (3).
- ▶ Bij het plaatsen de correcte uitlijning van het deursluit-systeem in acht nemen Fig. 30 (4).

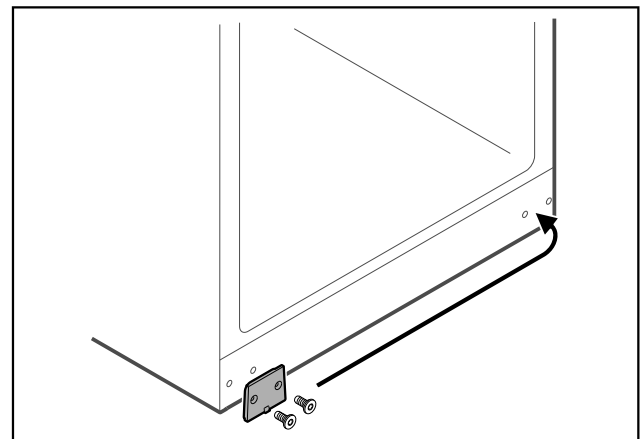


Fig. 31

- ▶ Afdekplaat naar de tegenoverliggende zijde verplaatsen.

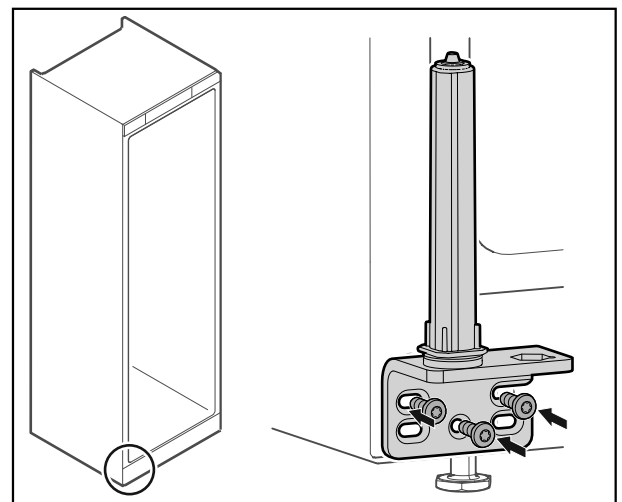


Fig. 32

- ▶ Scharnierhoek aan tegenoverliggende zijde schroeven.

Aanwijzing

De correcte uitlijning en voorspanning is belangrijk voor de werking van het sluitsysteem.

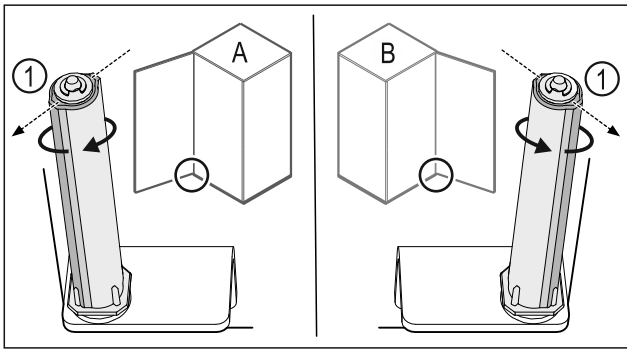


Fig. 33 Links scharnierend (A) / rechts scharnierend (B)

- ▶ Sluitsysteem tegen de weerstand in draaien tot het schot van het sluitsysteem Fig. 33 (1) naar buiten wijst.
- ▶ Sluitsysteem blijft vanzelf in deze positie staan.
- ▶ Sluitsysteem is uitgelijnd en voorgespannen.

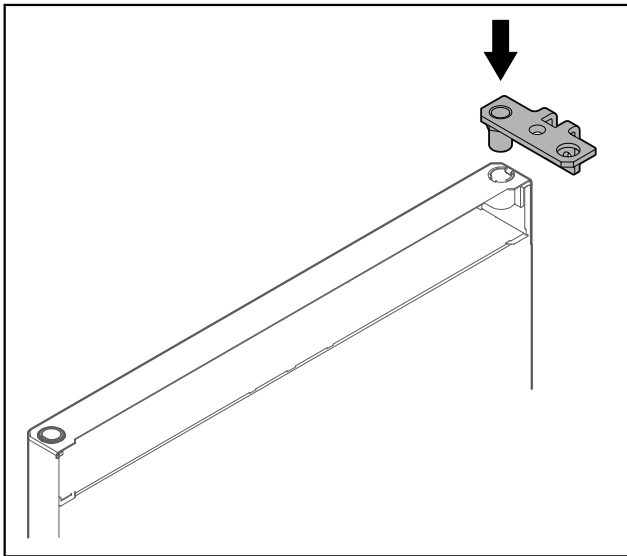


Fig. 34

- ▶ Scharnierhoek in de deur plaatsen.

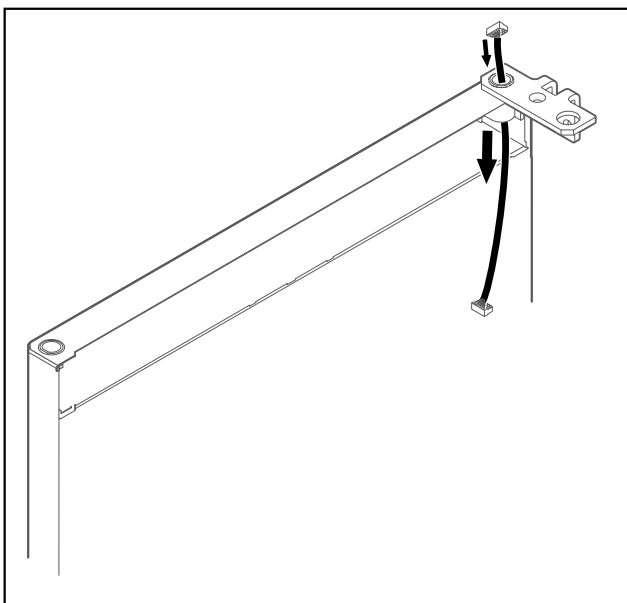


Fig. 35

- ▶ Kabel er voorzichtig doorsteken.

LET OP

Letselgevaar door eruit vallende deur!

- ▶ Deur vasthouden.

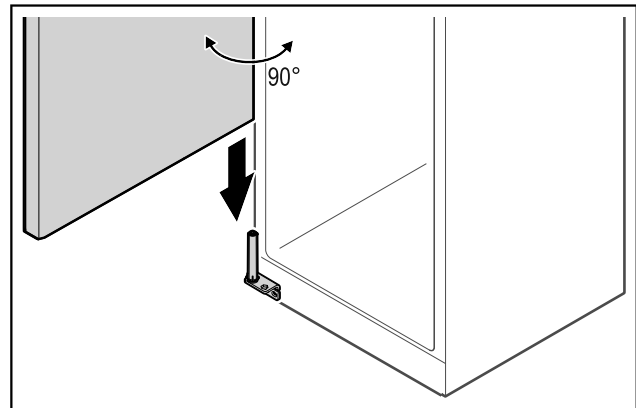


Fig. 36

- ▶ Deur met een tweede persoon van de grond tillen.
- ▶ Deur in 90° geopende toestand voorzichtig op het sluitsysteem plaatsen.

LET OP

Materiële schade door verkeerde montage!

- ▶ Kabel bij het monteren van de scharnierhoek niet klemmen.

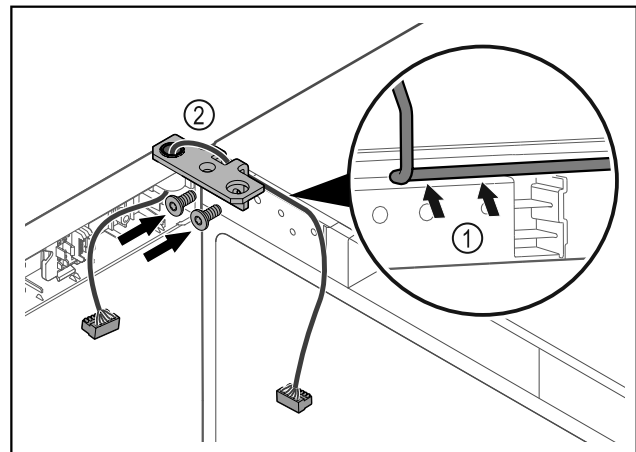


Fig. 37

- ▶ Kabel door de uitsparing van de scharnierhoek leiden en voorzichtig monteren Fig. 37 (1).
- ▶ Scharnierhoek Fig. 37 (2) vastschroeven.

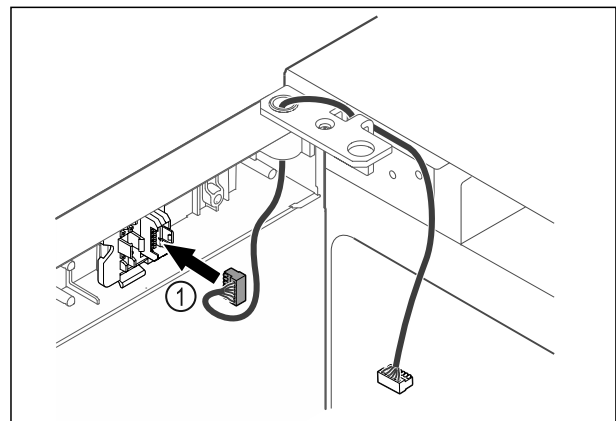


Fig. 38

- ▶ Stekker Fig. 38 (1) in stekkerhouder steken.

-of-

Opstellen en aansluiten

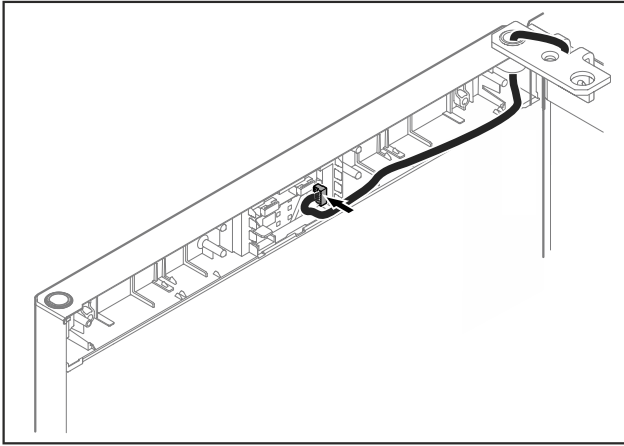


Fig. 39

- Steek de stekker in de printplaat.

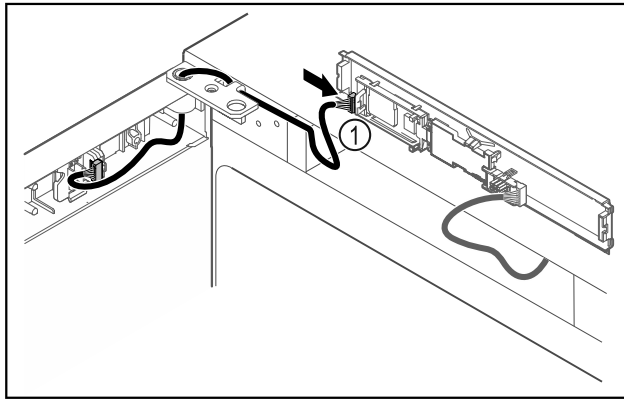


Fig. 40

- Stekker Fig. 40 (1) in printplaat steken.

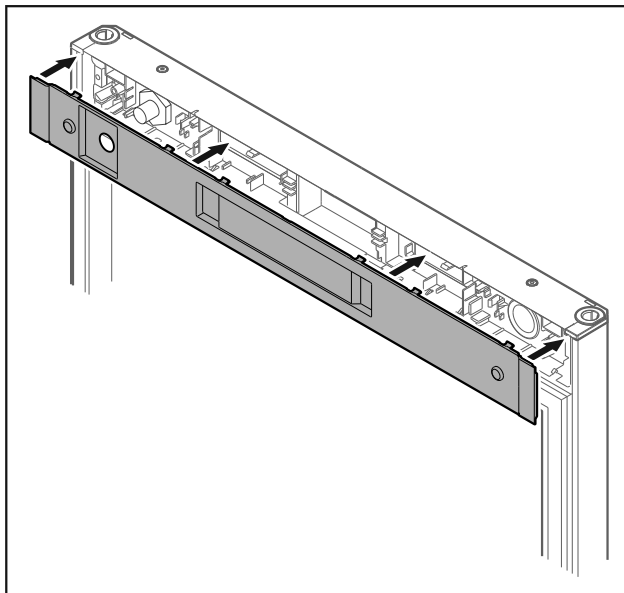


Fig. 41

- Afdekking plaatsen.

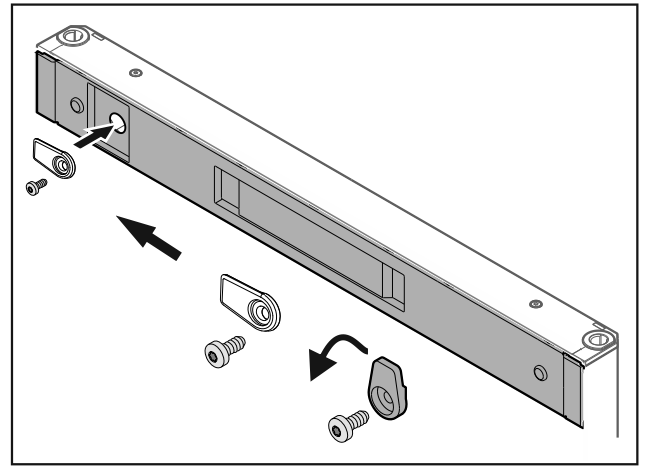


Fig. 42

- Sluithaak vastschroeven.

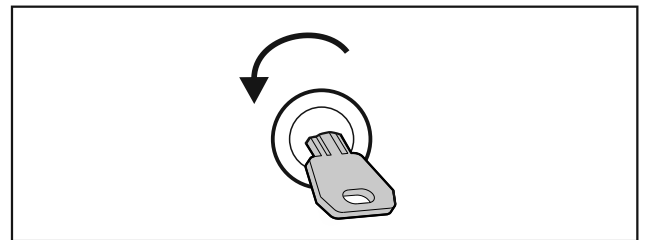


Fig. 43

- Deur openen.

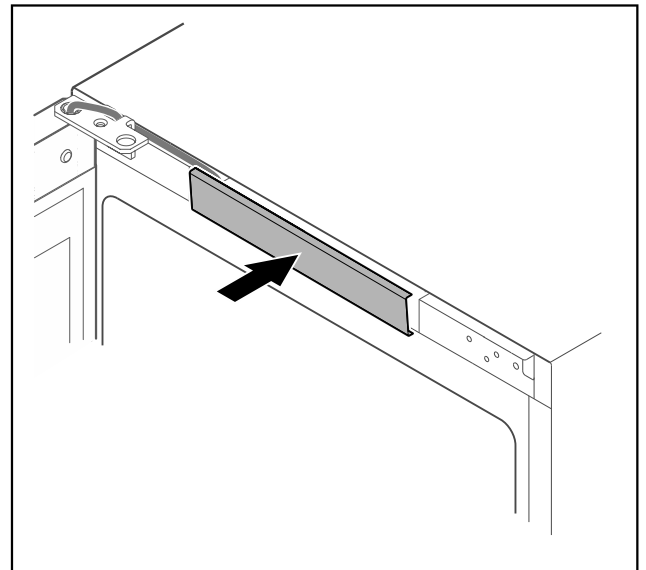


Fig. 44

- Middelste afdekking vergrendelen.

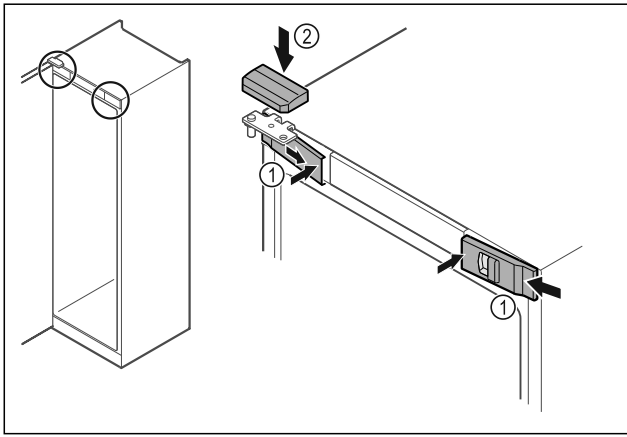


Fig. 45

- ▶ Voorste afdekkingen Fig. 45 (1) zijdelings aanbrengen en van binnen vastklikken.
- ▶ Bovenste afdekking Fig. 45 (2) van boven vastklikken.
- ▶ Deur sluiten.
- ▶ De deurscharnieren zijn gewisseld.

3.6 Deur uitlijnen

Als de deur niet recht is, kunt u de deur aan de onderste scharnierhoek afstellen.

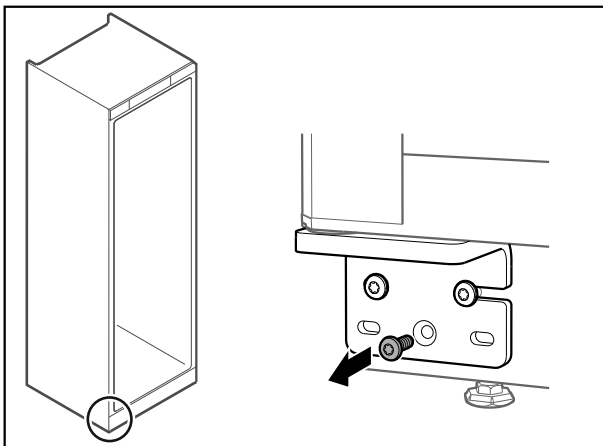


Fig. 46

- ▶ Middelste schroef aan onderste scharnierhoek verwijderen.

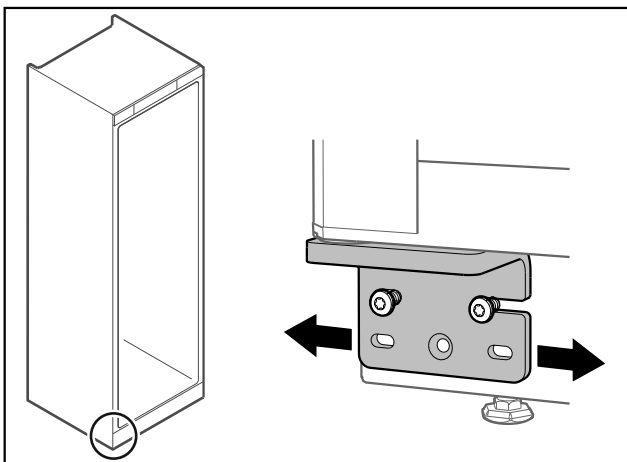


Fig. 47

- ▶ Beide schroeven iets losmaken en deur met scharnierhoek naar rechts of links verschuiven.
- ▶ Schroeven tot de aanslag vastdraaien (middelste schroef is niet meer nodig).
- ▶ De deur is recht uitgelijnd.

3.7 Transportbeveiliging verwijderen

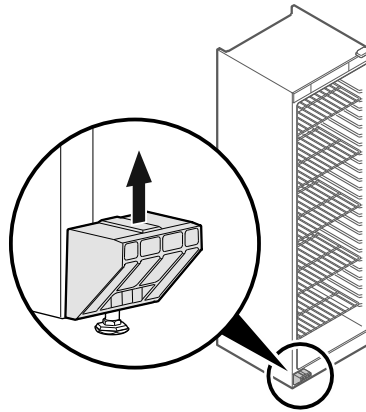


Fig. 48

- ▶ Transportbeveiliging naar boven lostrekken.
- ▶ Basishouder blijft op het apparaat.

3.8 Deurgreep monteren

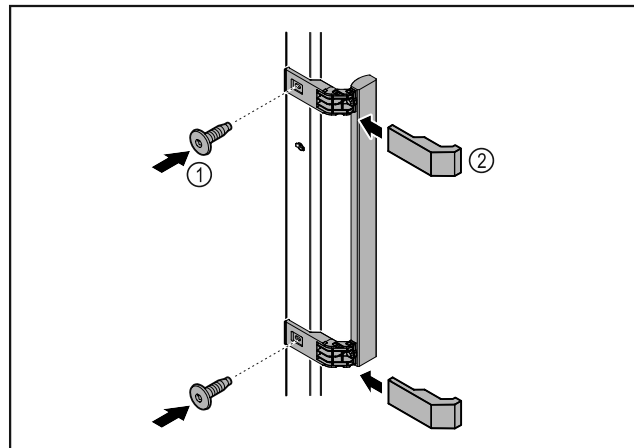


Fig. 49

- ▶ Meegeleverde greep met de meegeleverde schroeven Fig. 49 (1) op de deur aanbrengen.
- ▶ Afdekplaatje Fig. 49 (2) plaatsen.
- ▶ Stop uit de verpakking op de tegenoverliggende zijde plaatsen.*

3.9 Apparaat opstellen



VOORZICHTIG

Letsel- en beschadigingsgevaar!

- ▶ Apparaat met 2 personen opstellen.



VOORZICHTIG

Letsel- en beschadigingsgevaar!

De deur kan tegen de wand slaan en hierdoor worden beschadigd. Bij glazen deuren kan het beschadigde glas tot letsel leiden!

- ▶ Deur tegen het slaan tegen de wand beveiligen. Deurstopper, bijv. van vilt, op de wand aanbrengen.

- ▶ Alle benodigde onderdelen (bijv. netkabel) op de achterzijde van het apparaat aansluiten en naar de zijkant leiden.

Opstellen en aansluiten

Aanwijzing

Kabels kunnen beschadigd worden!

- ▶ Kabels bij het terugschuiven niet ingeklemd raken.

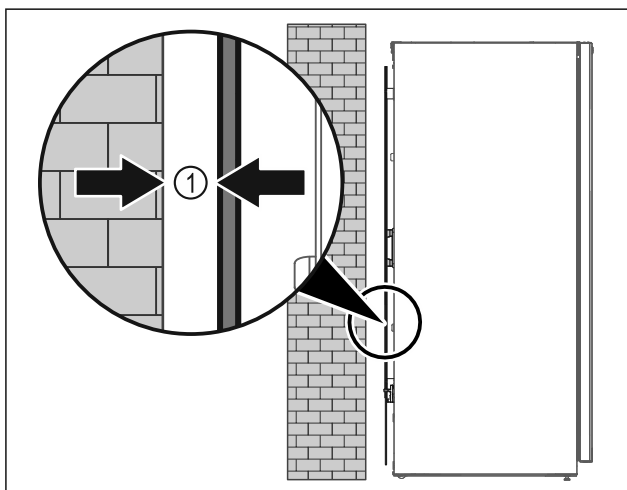


Fig. 50

- ▶ Apparaat ofwel vrij in de ruimte of direct tegen een wand met een minimumafstand van 5 mm Fig. 50 (1) opstellen.

3.10 Apparaat uitlijnen

LET OP

Vervorming van het apparaat en deur sluit niet.

- ▶ Apparaat horizontaal en verticaal uitlijnen.
- ▶ Oneffen ondergrond met stelvoeten compenseren.



WAARSCHUWING

Niet-deskundige hoogteverstelling van de stelvoet!
Zwaar tot dodelijk letsel. Door verkeerde hoogteverstelling kan het onderdeel van de stelvoet losraken en het apparaat kantelen.

- ▶ De stelvoet er niet te ver uitdraaien.

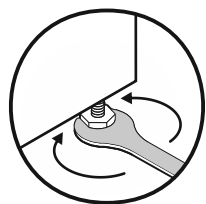


Fig. 51 *

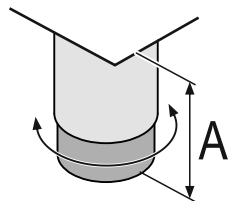


Fig. 52 De stelvoet is van $A = 150 \text{ mm}$ ($6 \frac{5}{16} \text{ in}$) tot 180 mm ($7 \frac{1}{16} \text{ in}$) verstelbaar.*

Apparaat optillen:

- ▶ Stelvoet rechtsom draaien.

Apparaat neerlaten:

- ▶ Stelvoet linksom draaien.

3.11 Plaatsen van meerdere apparaten

LET OP

Beschadigingsgevaar door condenswater tussen de zijwanden!

- ▶ Het apparaat niet direct naast een ander koelapparaat plaatsen.
- ▶ Apparaat met afstand van 3 cm tussen de apparaten opstellen.
- ▶ Meerdere apparaten alleen tot temperaturen van $35 \text{ }^\circ\text{C}$ en 65 % luchtvochtigheid naast elkaar opstellen.
- ▶ Bij hoge luchtvochtigheid afstand tussen de apparaten vergroten.

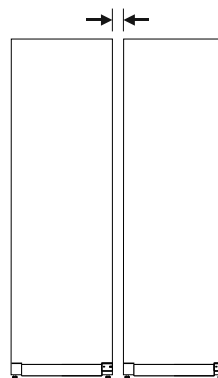


Fig. 53 Side-by-side-opstelling

Aanwijzing

Een side-by-side-kit is als toebehoren via de Liebherr-klantenservice verkrijgbaar. (zie 10.3 Klantenservice)

3.12 Na het plaatsen

- ▶ Beschermfolies verwijderen.*
- ▶ Apparaat reinigen. (zie 9.2 Apparaat reinigen)
- ▶ Indien nodig: Apparaat desinfecteren.
- ▶ Factuur bewaren om voor servicediensten apparaat- en dealergegevens beschikbaar te hebben.

3.13 Afvalverwerking van de verpakking



WAARSCHUWING

Gevaar voor verstikking door verpakkingsmateriaal en folie!
▶ Kinderen niet met het verpakkingsmateriaal laten spelen.

De verpakking bestaat uit recyclebaar materiaal:

- Golfkarton/karton
- Onderdelen uit geschuimd polystyreen
- Folies en zakken uit polyetheen
- Spanbanden uit polypropreen
- Vastgespijkerd houten raam afgewerkt met polyethyleen*
- ▶ Breng het verpakkingsmateriaal naar een officieel inzamelpunt.

3.14 Apparaat op de stroomvoorziening aansluiten



WAARSCHUWING

Gevaar voor elektrische schokken en letsel door beschadigd apparaat of beschadigd netsnoer!

Levensgevaar en snijwonden. Als het apparaat of netsnoer tijdens het transport beschadigd zijn geraakt, kunt u een dodelijke elektrische schok krijgen. Bovendien kunt u zich snijden aan beschadigde onderdelen van de behuizing van het apparaat.

- ▶ Controleer apparaat en netsnoer na het transport op beschadiging.
- ▶ Neem het apparaat in geen geval in gebruik, als het apparaat of netsnoer beschadigd zijn.
- ▶ Neem contact op met de klantenservice.

U sluit uw apparaat met de apart meegeleverde voedingskabel aan op het lichtnet. De voedingskabel heeft aan één uiteinde een contrastekker voor de aansluiting op de koelkast en aan het andere uiteinde een stekker voor de netvoeding.

Ervoor zorgen dat aan de volgende voorwaarden is voldaan:

- Apparaat en voedingskabel zijn onbeschadigd.
- Apparaat is volgens de voorschriften opgesteld. (zie 3.7 Transportbeveiliging verwijderen)
- Vereisten aan de elektrische aansluiting zijn aangehouden.
- Maten voor de voorschriftmatige aansluiting zijn bekend en aangehouden.
- Netspanning en spanningsfrequentie komen overeen met de gegevens op het typeplaatje.
- Contactdoos is overeenkomstig de voorschriften geaard en elektrisch gezekeerd.
- Uitschakelstroom van de zekering ligt tussen 10 A en 16 A.
- Contactdoos is eenvoudig toegankelijk en bevindt zich niet achter het apparaat.

LET OP

Gevaar voor beschadiging door onjuist gebruik!
Beschadiging van de elektrische componenten van het apparaat.

- ▶ Gebruik uitsluitend het meegeleverde netsnoer.
- ▶ Netsnoer te kort: bestel een langer netsnoer bij de klantenservice. (zie 10.3 Klantenservice)

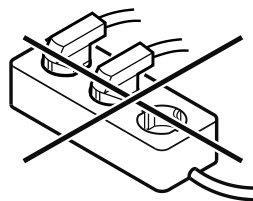


WAARSCHUWING

Brandgevaar door verkeerd aansluiten!
Brandwonden.

Beschadigingen van het apparaat.

- ▶ Geen verlengkabel gebruiken.
- ▶ Geen verdeelkasten gebruiken.



LET OP

Gevaar voor beschadiging door verkeerd aansluiten!
Beschadigingen van het apparaat.

- ▶ Sluit het apparaat niet aan op stand-alone-omvormers zoals zonne-energiesystemen en benzinegenerators.

- ▶ Netsnoer van de netaansluiting op de stroomvoorziening aansluiten. Let op een goede bevestiging van de contactdoos.
- ▶ Standby-symbool verschijnt op het display.
- ▶ Indien binnen 60 seconden geen actie volgt: Stand-by symbool vervaagt of verdwijnt.
- ▶ Apparaat is aangesloten. Eerste inbedrijfstelling zie volgende hoofdstuk of gebruiksaanwijzing.

4 Werking van het Touch-display

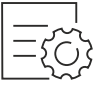
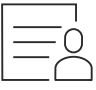
U bedient uw apparaat met het Touch-display. Met het Touch-display (verder display genoemd) selecteert u de functies van het apparaat door te tikken. Als u gedurende 10 seconden geen actie op het display uitvoert, gaat het display terug naar het bovenliggende menu of rechtstreeks naar de statusweergave.

4.1 Navigatie en verklaring van symbolen

In de afbeeldingen worden verschillende symbolen voor navigatie op het display gebruikt. Deze symbolen worden in de volgende tabel beschreven.

Symbool	Beschrijving
	Op de navigatiepijl vooruit drukken: In het menu één stap verdergaan.
	Op de navigatiepijl achteruit drukken: In het menu één stap teruggaan.
	3 seconden op de navigatiepijl achteruit drukken: In het hoofdmenu of vanuit het instellingenmenu terugspringen naar de statusweergave.
	Meerdere keren achter elkaar op de navigatiepijl drukken: In het menu verdergaan tot de gewenste functie.
	Op het bevestigingssymbool drukken: Functie activeren/deactiveren. Submenu openen.
	Tegelijk op het bevestigingssymbool en het terugsymbool drukken: Eén menuniveau terugspringen.
	Pijl met klok: Het duurt meer dan 10 seconden voordat de volgende weergave op het display verschijnt.
	Pijl met tijdweergave: Het duurt de aangegeven tijd voordat de volgende weergave op het display verschijnt.

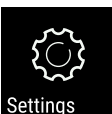

In gebruik nemen

Symbol	Beschrijving
	<p>Symbol "Instellingsmenu" openen:</p> <p>Naar het instellingsmenu navigeren en het instellingsmenu openen.</p> <p>Indien vereist: In het instellingsmenu naar de gewenste functie navigeren. (zie 4.2.1 Instellingenmenu openen)</p>
	<p>Symbol "Uitgebreid menu" openen:</p> <p>Naar het uitgebreide menu navigeren en het uitgebreide menu openen.</p> <p>Indien vereist: In het uitgebreide menu naar de gewenste functie navigeren. (zie 4.2.2 Uitgebreid menu openen)</p>
Geen actie gedurende 10 seconden	Als u gedurende 10 seconden geen actie op het display uitvoert, gaat het display terug naar het bovenliggende menu of rechtstreeks naar de statusweergave.
Deur openen en sluiten	Als u de deur opent en direct weer sluit, springt het display direct terug naar de statusweergave.

Opmerking: Afbeeldingen van het display worden met Engelse begrippen weergegeven.

4.2 Menu's

De functies van het apparaat zijn over verschillende menu's verdeeld.

Menu	Beschrijving
Hoofdmenu	Wanneer u het apparaat inschakelt, bevindt u zich automatisch in het hoofdmenu. Vanaf hier navigeert u naar de belangrijkste functies van het apparaat, het instellingenmenu en het uitgebreide menu.
 Settings Instellingenmenu	Het instellingenmenu bevat de overige apparaatfuncties voor het instellen van uw apparaat. (zie 4.2.1 Instellingenmenu openen)
 HCM Uitgebreid menu	Het uitgebreide menu bevat speciale apparaatfuncties voor het instellen van uw apparaat. De toegang tot het uitgebreide menu wordt beveiligd met de cijfercode 151 . (zie 4.2.2 Uitgebreid menu openen)

4.2.1 Instellingenmenu openen

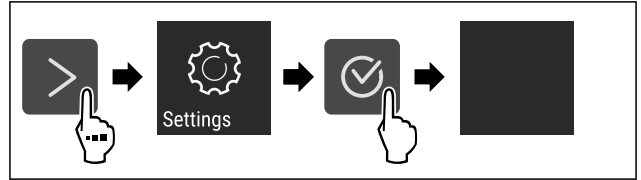


Fig. 54 Voorbeeld

- ▶ Stappen volgens de afbeelding uitvoeren.
- ▶ Instellingenmenu is geopend.
- ▶ Indien vereist: Naar de gewenste functie navigeren.

4.2.2 Uitgebreid menu openen

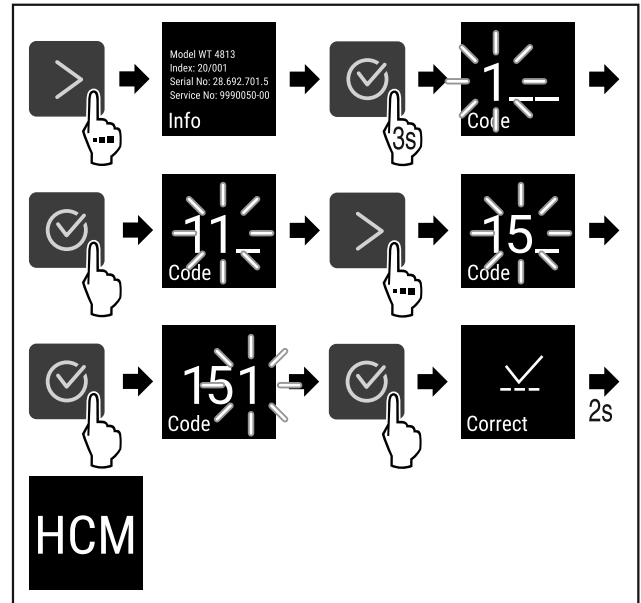


Fig. 55 Toegang met cijfercode 151

- ▶ Stappen volgens de afbeelding uitvoeren.
- ▶ Geavanceerd menu is geopend.
- ▶ Indien vereist: Naar de gewenste functie navigeren.

4.3 Slaapstand

Als u het display 1 minuut niet aanraakt, schakelt het display over naar de slaapstand. In de slaapstand is de helderheid van het display gedimd.

4.3.1 Slaapstand beëindigen

- ▶ Op een willekeurige navigatietoets drukken.
- ▶ Slaapstand is beëindigd.

5 In gebruik nemen

5.1 Apparaat inschakelen (eerste inbedrijfstelling)

Zorg ervoor dat aan de volgende vereisten is voldaan:

- Apparaat is opgesteld en aangesloten.
- Alle plakstroken, plak- en beschermfolies en de transportbeveiligingen in en aan het apparaat zijn verwijderd.

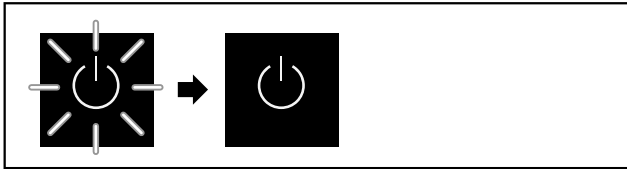


Fig. 56 Voorbeeld

Het stand-bysymbool knippert tot de startprocedure is beëindigd.

Het display geeft het stand-bysymbool aan.

Als het apparaat met fabrieksinstelling wordt geleverd, moet bij inbedrijfstelling eerst de beeldschermtaal worden geselecteerd.

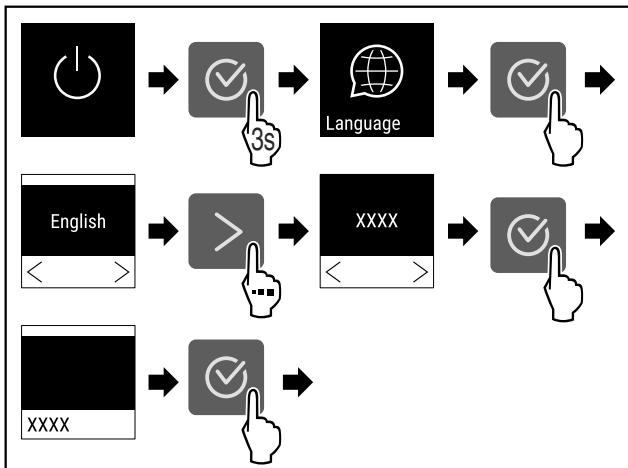


Fig. 57

► Stappen volgens de afbeelding uitvoeren.

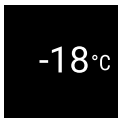


Fig. 58

► Het apparaat is ingeschakeld zodra de temperatuur op het display verschijnt.

► De temperatuurweergave knippert totdat de ingestelde temperatuur is bereikt.

6 Opslag

6.1 Instructies voor opslag

Aanwijzing

Het niet opvolgen van deze gegevens kan leiden tot bederf van levensmiddelen.

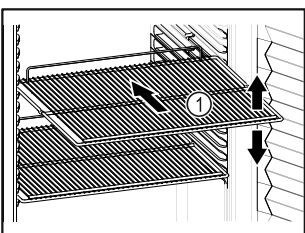


Fig. 59 Voorbeeld

Bij het bewaren in acht nemen:

- ❑ Als draagplateaus Fig. 59 (1) verstelbaar zijn, kunnen deze in de hoogte worden aangepast.
- ❑ Maximale belading in acht nemen. (zie 10.1 Technische gegevens)

- ❑ Apparaat pas beladen, zodra de opslagtemperatuur werd bereikt (inachtneming van koelketen).
- ❑ Gekoelde goederen mogen de achterwand niet raken.
- ❑ Koelproduct steekt niet uit over het draagplateau.
- ❑ Vloeistoffen in gesloten houders bewaren.
- ❑ Rauw vlees of rauwe vis in schone, gesloten containers bewaren. Zo voorkomt u dat vlees of vis in contact komen met andere levensmiddelen.
- ❑ Koelgoed met tussenafstand bewaren zodat de lucht goed kan circuleren.

6.2 Bewaartijden

De op de verpakking aangegeven houdbaarheidsdatum geldt als richtlijn voor de bewaartijd.

7 Bediening

7.1 Bedienings- en weergave-elementen

Het display geeft een snel overzicht van de huidige status van het apparaat, de temperatuurinstelling, de status van functies en instellingen, evenals alarm- en foutmeldingen.

De bediening wordt uitgevoerd met navigatiepijlen en bevestigingssymbool.

Er kunnen functies worden geactiveerd of gedeactiveerd en instellingswaarden worden gewijzigd.

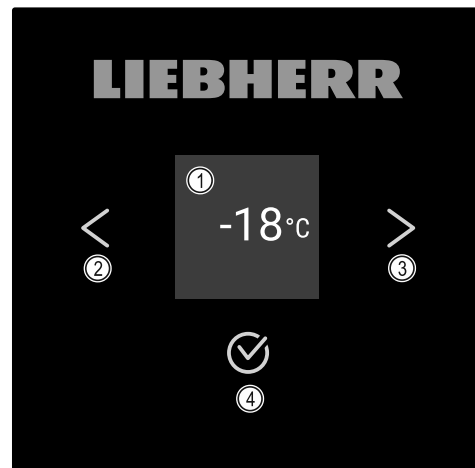


Fig. 60 Display

(1) Statusweergave

(2) Navigatiepijl achteruit

(3) Navigatiepijl vooruit

(4) Bevestigen

7.1.1 Statusweergave

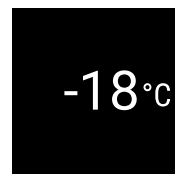


Fig. 61 Statusweergave met temperatuur

De statusweergave toont de temperatuur en is de uitgangswaarde. Van daaruit vindt de navigatie naar de functies en instellingen plaats. De statusweergave kan verschillende weergavesymbolen weergeven.

7.1.2 Weergavesymbolen

De weergavesymbolen geven informatie over de actuele toestand van het apparaat.

Symbol	Apparaattoestand
	Stand-by Apparaat is uitgeschakeld.
	Pulserend stand-bysymbool Apparaat beweegt omhoog.
	Pulserende temperatuur Doeltemperatuur nog niet bereikt. Apparaat koelt af tot de ingestelde temperatuur.
	Temperatuurindicatie Apparaat toont de ingestelde temperatuur.
	D in de weergave Apparaat is in DemoMode.
	Herinnering onderhoud Het ingestelde tijdsinterval is afgelopen.
	Vol gegevensgeheugen Het gegevensgeheugen (999 uur) is vol. De oudste gegevens worden vanaf nu overschreven.
	Knipperend symbool Een fout is nog actief.
	Foutsymbool Apparaat is in fouttoestand.
	Witte balk onder Submenu
	Witte balk boven Voorinstelling, actieve instelling of actieve waarde
	Toenemende balk Toets 3 seconden indrukken om instelling te activeren.
	Afnemende balk Toets 3 seconden indrukken om instelling te deactiveren.

Symbolen van de statusweergave

7.1.3 Akoestische signalen

In de volgende gevallen klinkt een signaal:

- Als een functie of waarde wordt bevestigd.
- Als een functie of een waarde ofwel niet geactiveerd ofwel niet gedeactiveerd kan worden.
- Zodra een fout optreedt.
- Bij een alarmmelding.

De alarmtonen kunnen in het klantmenu worden in- en uitgeschakeld.

7.2 Apparaatfuncties

7.2.1 Opmerkingen over de functies van het apparaat

De apparaatfuncties zijn af fabriek zo ingesteld dat uw apparaat volledig functioneel is.

Voordat u de functies van het apparaat wijzigt, activeert of deactiveert, controleert u of aan de volgende voorwaarden is voldaan:

- U hebt de beschrijvingen over de werking van het display gelezen en begrepen. (zie 4 Werking van het Touchdisplay)
- U hebt kennisgemaakt met de bedienings- en weergave-elementen van uw apparaat. (zie 7.1 Bedienings- en weergave-elementen)

7.2.2 Apparaat in- en uitschakelen



Met deze instelling kan het gehele apparaat worden in- en uitgeschakeld.

Apparaat inschakelen

Zonder geactiveerde DemoMode:

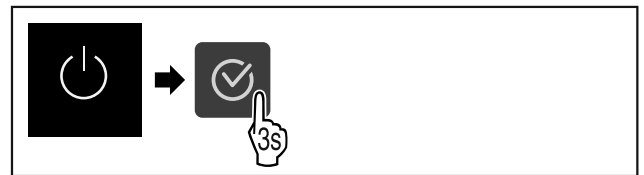


Fig. 62

► Stappen volgens de afbeelding uitvoeren.

Met geactiveerde DemoMode:

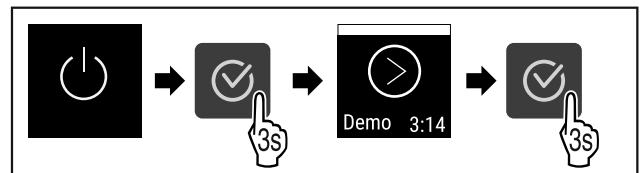


Fig. 63

► Stappen volgens de afbeelding uitvoeren.

Aanwijzing

DemoMode voor aflopen van de countdown deactiveren.

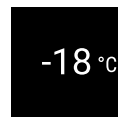


Fig. 64

► De temperatuurweergave verschijnt op het display.

Apparaat uitschakelen



Fig. 65

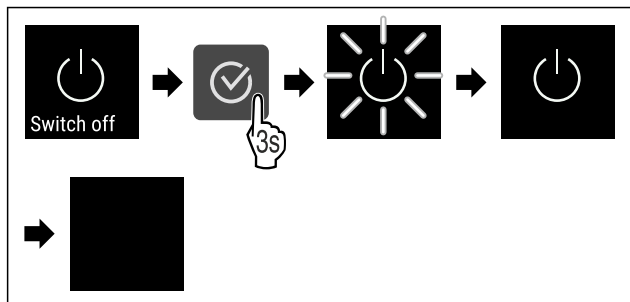


Fig. 66

- ▶ Stappen volgens de afbeelding uitvoeren.
- ▶ Display toont stand-bysymbool.
- ▶ Display wordt na ongeveer 10 minuten uitgeschakeld.



7.2.3 Temperatuur

De temperatuur is afhankelijk van de volgende factoren:

- hoe vaak de deur wordt geopend
- hoe lang de deur geopend blijft
- ruimtetemperatuur van de plaats van opstelling
- type, temperatuur en hoeveelheid van het vriesgoed

Aanwijzing

In sommige delen van de binnenruimte kan de luchttemperatuur van de temperatuurweergave afwijken.

Met de correcte temperatuur blijft vriesgoed langer houdbaar. Overbodig wegwerpen kan zo worden vermeden.

Temperatuur instellen



Fig. 67

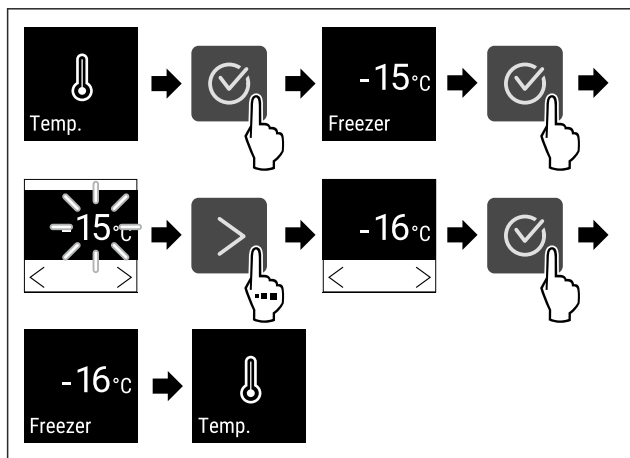


Fig. 68 Temperatuurwissel van -15 °C tot -16 °C

- ▶ Stappen volgens de afbeelding uitvoeren.
- ▶ Temperatuur is ingesteld.

7.2.4 Temperatuurregistratie



Het apparaat geeft de minimum- en maximumtemperatuur in het apparaat aan. De registratie start automatisch na het inschakelen van het apparaat met een interval van één minuut. Na 999 uur (ca. 40 dagen) wordt erop gewezen dat het geheugen vol is. De temperatuurregistratie moet dan gereset worden.

Aanwijzing

Aanbevolen wordt om de temperatuurregistratie bij inbedrijfstelling van het apparaat en **na het bereiken van de ingestelde temperatuur** eenmalig te resetten. Hierdoor wordt de relevante maximumtemperatuur aangegeven.

Temperatuurregistratie tonen

De temperatuurregistratie toont de duur van de registratie en de gedurende die tijd gemeten minimum- en maximumtemperatuur.

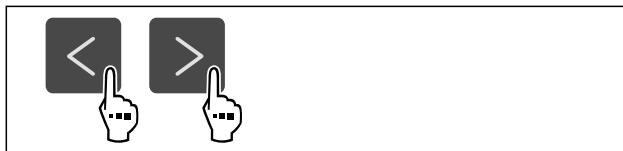


Fig. 69



Fig. 70

- ▶ Statusscherm met de temperatuurregistraties wordt weergegeven.

Temperatuurregistratie resetten

De weergegeven minimum- en maximumtemperaturen kunnen op elk moment gereset worden. Hiermee worden de weergegeven waarden gewist en het meetinterval opnieuw gestart.



Fig. 71

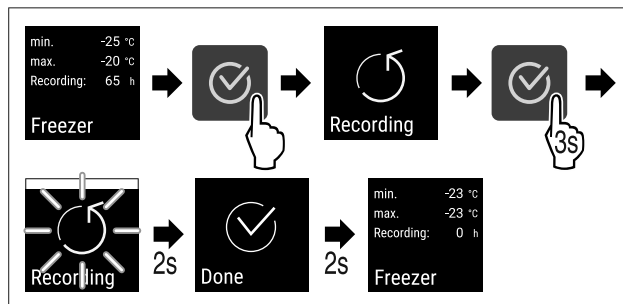


Fig. 72

- ▶ Handlingsstappen volgens afbeelding uitvoeren.
- ▶ Temperatuurregistratie is gereset.
- ▶ Registratie-interval start opnieuw.



7.2.5 SuperFrost

Met deze functie activeer of deactiveert u SuperFrost. Als u de SuperFrost activeert, versterkt het apparaat het vriesvermogen. Hierdoor kunt u lagere vriestemperaturen bereiken.

Toepassing:

- Vries vers voedsel snel in tot op de kern. Dit zorgt ervoor dat de voedingswaarde, het uiterlijk en de smaak van het voedsel behouden blijven.
- Verhoog de koude reserve in opgeslagen bevroren voedsel voordat u het apparaat ontdoet.

Bediening

Als de functie actief is, werkt het apparaat met een hoger vermogen. Hierdoor kunnen bedrijfsgeluiden van het apparaat tijdelijk luider zijn en kan het energieverbruik toenemen.

SuperFrost activeren



Fig. 73

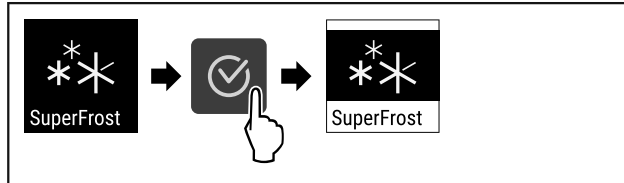


Fig. 74

- ▶ Stappen volgens de afbeelding uitvoeren.
- ▷ SuperFrost is geactiveerd.

SuperFrost deactiveren

SuperFrost wordt afhankelijk van de hoeveelheid geplaatste levensmiddelen na 8 tot 65 uur automatisch gedeactiveerd. U kunt SuperFrost echter ook te allen tijde handmatig deactiveren:



Fig. 75

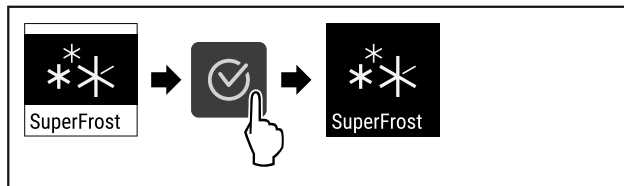


Fig. 76

- ▶ Stappen volgens de afbeelding uitvoeren.
- ▷ SuperFrost is gedeactiveerd.
- ▷ Apparaat blijft in normale modus werken.
- ▷ Apparaat koelt af tot de eerder ingestelde temperatuur.

7.2.6 Displayblokkering



Deze instelling vermijdt onbedoelde bediening van het apparaat.

Toepassing:

- Onbedoeld wijzigen van instellingen en functies vermijden.
- Onbedoeld uitschakelen van het apparaat vermijden.
- Onbedoelde temperatuurinstelling vermijden.

Displayblokkering activeren



Fig. 77

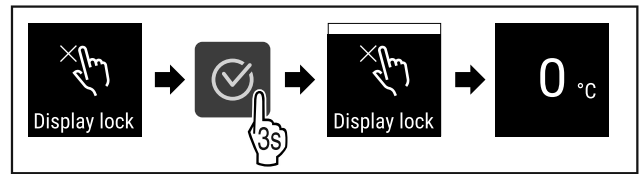


Fig. 78

- ▶ Stappen volgens de afbeelding uitvoeren.
- ▷ De displayblokkering is geactiveerd.
- ▷ De statusweergave verschijnt.

Displayblokkering deactiveren

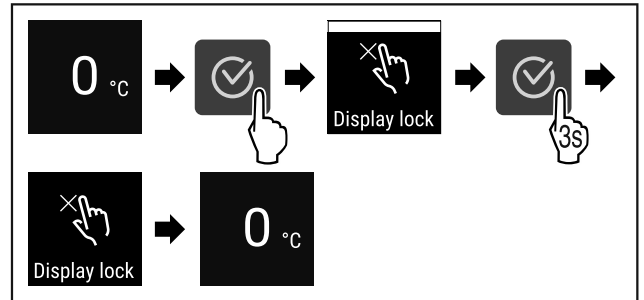


Fig. 79

- ▶ Stappen volgens de afbeelding uitvoeren.
- ▷ De displayblokkering is gedeactiveerd.
- ▷ De statusweergave verschijnt.

7.2.7 Herinnering onderhoudsinterval



Instelling van de periode tot aan het onderhoud wordt herinnerd.

De volgende waarden kunnen worden ingesteld:

- 7 dagen
- 14 dagen
- 30 dagen
- 60 dagen
- 90 dagen
- 180 dagen
- 360 dagen
- 720 dagen
- 1080 dagen
- Uit

Herinnering onderhoudsinterval instellen

De volgende stappen beschrijven hoe de periode tot het volgende onderhoud ingesteld wordt.



Fig. 80

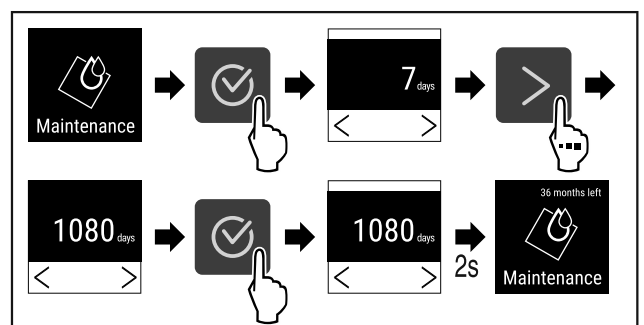


Fig. 81

- ▶ Stappen volgens de afbeelding uitvoeren.
- ▶ De periode tot aan het volgende onderhoud wordt herinnerd is ingesteld.
- ▶ De resterende tijd wordt weergegeven.

7.2.8 Taal



Met deze instelling wordt de taal van de weergave ingesteld.

Taal instellen



Fig. 82

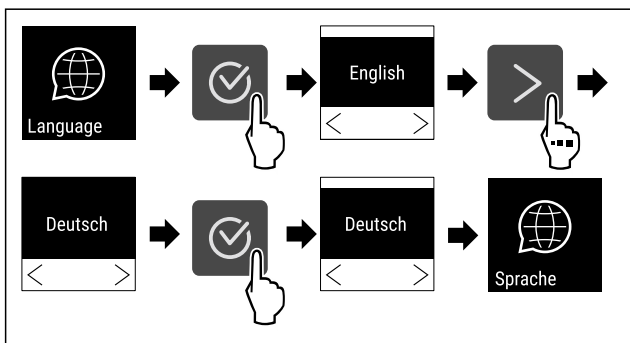


Fig. 83

- ▶ Stappen volgens de afbeelding uitvoeren.
- ▶ De geselecteerde taal is ingesteld.

7.2.9 Temperatuureenheid



Met deze functie stelt u de temperatuureenheid in. U kunt als temperatuureenheid graden Celsius en graden Fahrenheit instellen.

Temperatuureenheid instellen

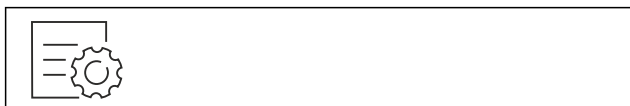


Fig. 84

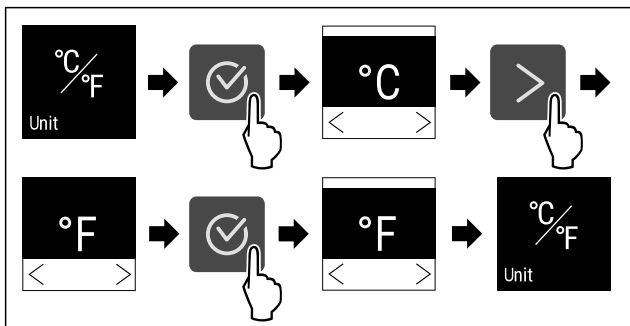


Fig. 85 Voorbeeldweergave: Tussen Celsius en graden Fahrenheit schakelen.

- ▶ Stappen volgens de afbeelding uitvoeren.
- ▶ Temperatuureenheid is ingesteld.

7.2.10 Display-helderheid



Met deze functie stelt u de helderheid van het display trapsgewijs in.

U kunt de volgende helderheidsniveaus instellen:

- 40%
- 60%
- 80%
- 100 % (voorstelling)

Helderheid instellen



Fig. 86

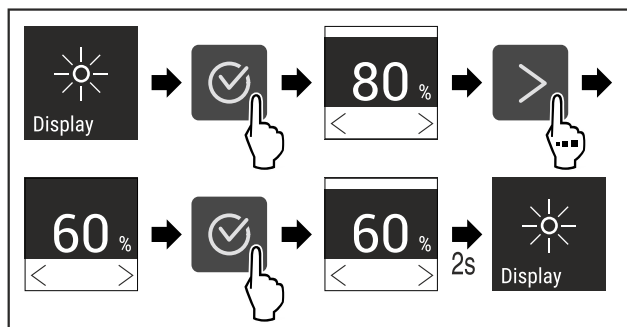


Fig. 87 Voorbeeldweergave: Van 80 % naar 60 % schakelen.

- ▶ Stappen volgens de afbeelding uitvoeren.
- ▶ Helderheid is ingesteld.

7.2.11 WLAN-verbinding



Aanwijzing

Liebherr SmartMonitoring Dashboard is niet in alle landen beschikbaar. Controleer de beschikbaarheid via de QR-code door uw model in te voeren.

Aanwijzing

Het gebruik van het Liebherr SmartMonitoring Dashboard onder <https://smartmonitoring.liebherr.com> vereist een geïnstalleerde SmartModule en een zakelijke MyLiebherr-account. U kunt zich tijdens de online-inbedrijfstelling direct met uw beschikbare aanmeldgegevens aanmelden of zich opnieuw registreren en een bedrijfsaccount aanmaken.

Deze instelling brengt een snoerloze verbinding tussen apparaat en internet tot stand. De verbinding wordt via de SmartModule gestuurd. Het apparaat kan via het [Liebherr SmartMonitoring Dashboard](#) in een browser worden geïntegreerd en met geavanceerde opties en individuele mogelijkheden voor besturing, beheer en bewaking worden gebruikt.

Aanwijzing

Accessoires zijn verkrijgbaar via de klantenservice (zie 10.3 Klantenservice) en in de Liebherr-Hausgeräte-shop onder home.liebherr.com/shop/de/deu/zubehor.html.

Bediening

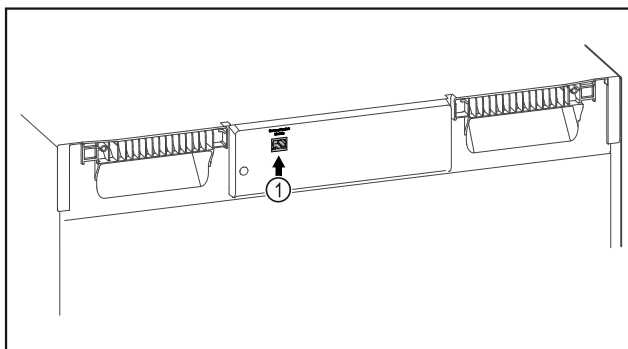


Fig. 88

Ervoor zorgen dat aan de volgende voorwaarden is voldaan:

- SmartModule Fig. 88 (1) is geplaatst.

Verbinding maken

De inbedrijfstelling en inrichting van uw SmartModule doet u online via het [Liebherr SmartMonitoring Dashboard](#) op uw internetcompatibele eindapparaat.

Op het [Liebherr SmartMonitoring Dashboard](#) vindt u ook informatie over de inbouw achteraf van de SmartModule.*



Fig. 89

- Open het [Liebherr SmartMonitoring Dashboard](#) (zie Fig. 89).

Op het koel- of vriesapparaat:



Fig. 90

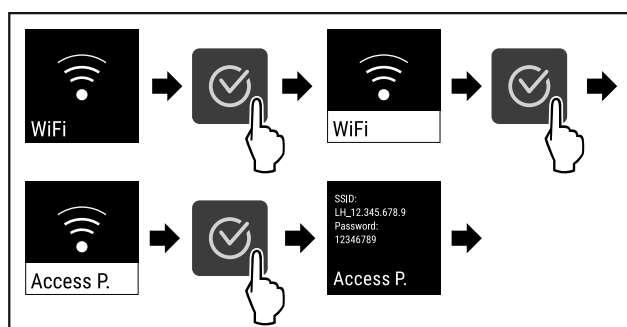


Fig. 91

- Stappen volgens de afbeelding uitvoeren.
- Inrichtprocedure op uw internetcompatibele eindapparaat voortzetten: [Liebherr SmartMonitoring Dashboard](#)

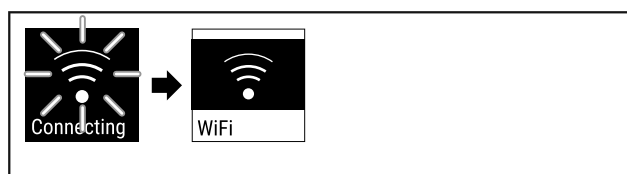


Fig. 92

- Verbinding wordt gemaakt.
- WiFi connecting wordt weergegeven. Het symbool knipert.
- Instructies van het [Liebherr SmartMonitoring Dashboard](#) opvolgen.

- Verbinding is gemaakt.

Verbinding verbreken



Fig. 93

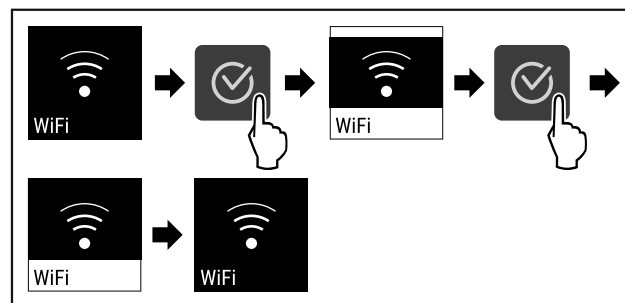


Fig. 94

- Stappen volgens de afbeelding uitvoeren.
- Verbinding is verbroken.

Verbinding resetten



Fig. 95

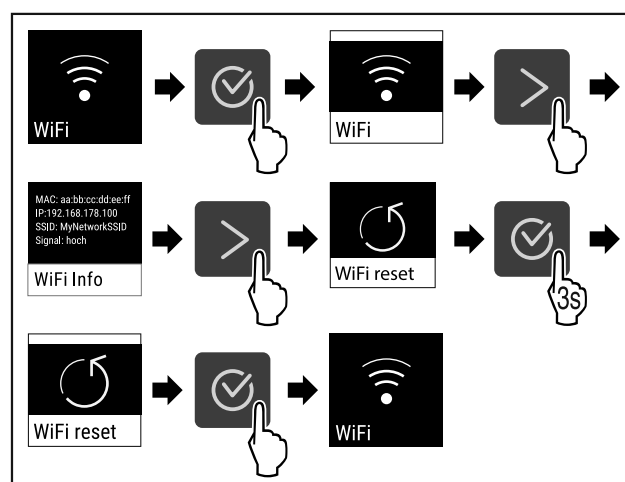


Fig. 96

- Stappen volgens de afbeelding uitvoeren.
- De WiFi-instellingen zijn teruggezet op de toestand van levering.



7.2.12 LAN-verbinding

Aanwijzing

Liebherr SmartMonitoring Dashboard is niet in alle landen beschikbaar. Controleer de beschikbaarheid via de QR-code door uw model in te voeren.

Aanwijzing

Het gebruik van het Liebherr SmartMonitoring Dashboard onder <https://smartmonitoring.liebherr.com> vereist een geïnstalleerde SmartModule en een zakelijke MyLiebherr-account. U kunt zich tijdens de online-inbedrijfstelling direct met uw beschikbare aanmeldgegevens aanmelden of zich opnieuw registreren en een bedrijfsaccount aanmaken.

Deze instelling zorgt voor een kabelgebonden verbinding tussen het apparaat en het internet tot stand. De verbinding wordt via de SmartModule gestuurd. Het apparaat kan via het [Liebherr SmartMonitoring Dashboard](#) in een browser worden geïntegreerd en met geavanceerde opties en individuele mogelijkheden voor besturing, beheer en bewaking worden gebruikt.

Aanwijzing

Accessoires zijn verkrijgbaar via de klantenservice (zie 10.3 Klantenservice) en in de Liebherr-Hausgeräte-shop onder home.liebherr.com/shop/de/deu/zubehor.html.

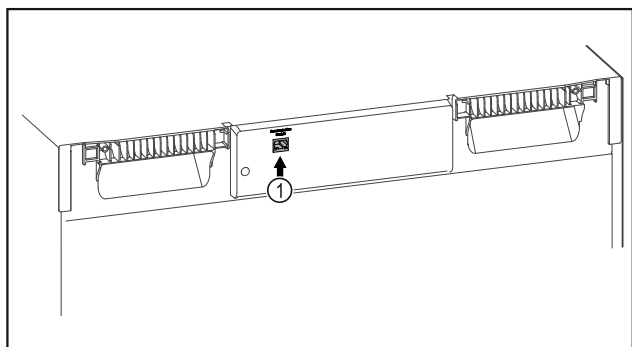


Fig. 97

Ervoor zorgen dat aan de volgende voorwaarden is voldaan:

- ❑ SmartModule Fig. 97 (1) is geplaatst.
- ❑ Een netwerkkabel is aangesloten.
- ❑ Netwerk is met internet verbonden.

Verbinding maken

De inbedrijfstelling en inrichting van uw SmartModule doet u online via het [Liebherr SmartMonitoring Dashboard](#) op uw internetcompatibele eindapparaat.

Op het [Liebherr SmartMonitoring Dashboard](#) vindt u ook informatie over de inbouw achteraf van de SmartModule.*



Fig. 98

- ▶ Open het [Liebherr SmartMonitoring Dashboard](#) (zie Fig. 98).

Op het koel- of vriesapparaat:

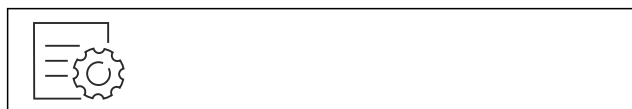


Fig. 99

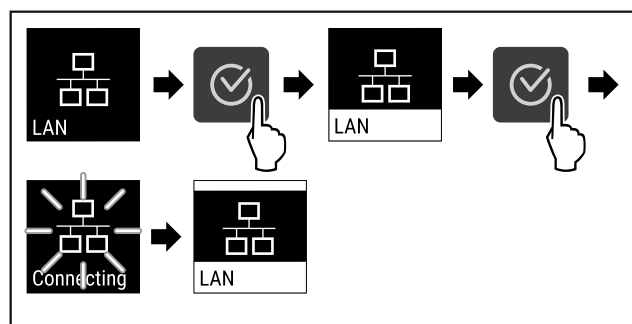


Fig. 100

- ▶ Stappen volgens de afbeelding uitvoeren.

- ▶ Verbinding wordt gemaakt: LAN connecting wordt weergegeven. Het symbool knippert.
- ▶ Instructies van het [Liebherr SmartMonitoring Dashboard](#) opvolgen.
- ▶ Verbinding is gemaakt.

Verbinding verbreken

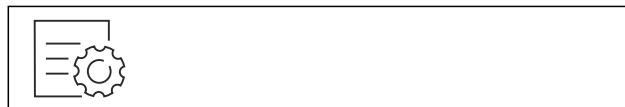


Fig. 101

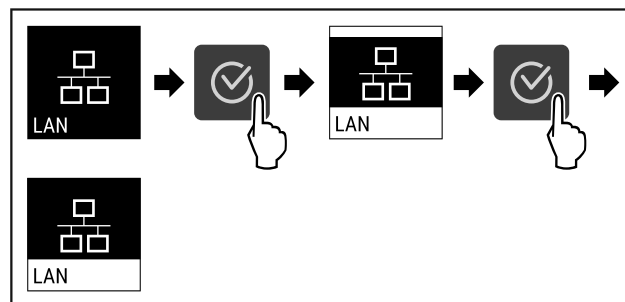


Fig. 102

- ▶ Stappen volgens de afbeelding uitvoeren.
- ▶ Verbinding is verbroken.

7.2.13 Apparaatinformatie



Met deze functie geeft u de modelnaam, de index, het serienummer en het servicenummer van het apparaat weer. U heeft de apparaatinformatie nodig, als u contact opneemt met de klantenservice. (zie 10.3 Klantenservice)

Met deze functie opent u bovendien het menu Geavanceerd. (zie 4 Werking van het Touch-display)

Apparaatinformatie weergeven



Fig. 103

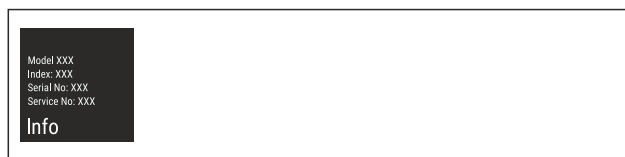


Fig. 104

- ▶ Stappen volgens de afbeelding uitvoeren.
- ▶ Display geeft apparaatinformatie weer.

7.2.14 Bedrijfsuren



Deze weergave toont de bedrijfsuren van het apparaat.

Bedrijfsuren weergeven



Fig. 105



Fig. 106

► De bedrijfsuren verschijnen.

7.2.15 Software



Met deze functie stelt u de softwareversie van uw apparaat in.

Softwareversie weergeven



Fig. 107

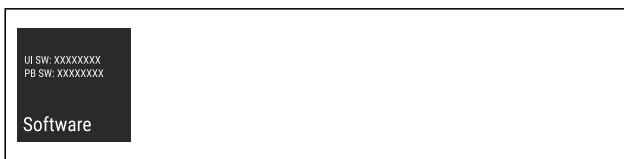


Fig. 108

► Stappen volgens de afbeelding uitvoeren.
 ► Display geeft softwareversie weer.

7.2.16 Deuralarm



Met deze functie activeert of deactiveert u het deuralarm. Het deuralarm klinkt als de deur te lang geopend is. Het deuralarm is bij levering geactiveerd. U kunt instellen hoe lang de deur mag zijn geopend, tot het deuralarm klinkt.

U kunt de volgende waarden instellen:

- 15 seconden
- 30 seconden
- 60 seconden
- 90 seconden
- 120 seconden
- 150 seconden
- 180 seconden
- Uit

Deuralarm instellen

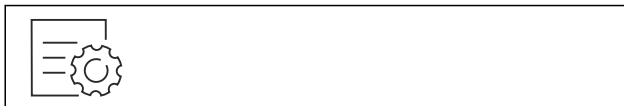


Fig. 109

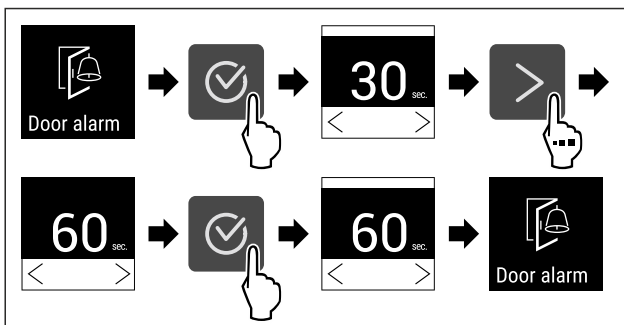


Fig. 111 Voorbeeldweergave: Deuralarm van 30 seconden in 60 seconden veranderen.

► Stappen volgens de afbeelding uitvoeren.
 ► Deuralarm is ingesteld.

Deuralarm deactiveren

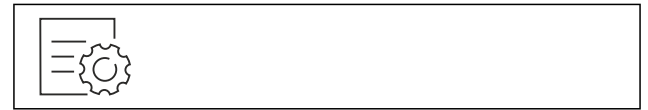


Fig. 112

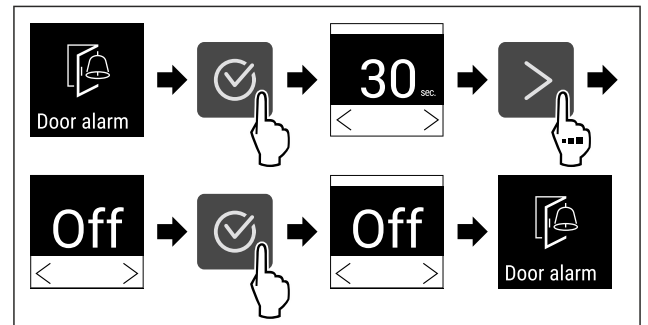


Fig. 113

► Stappen volgens de afbeelding uitvoeren.
 ► Deuralarm is gedeactiveerd.

7.2.17 Lichtalarm



Met deze instelling kunnen de visuele alarmmeldingen op het display extra worden geaccentueerd door knipperende apparaatverlichting.

Lichtalarm activeren



Fig. 114

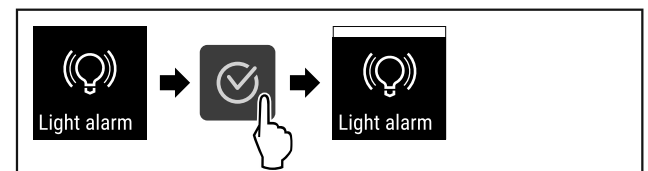


Fig. 115

► Stappen volgens de afbeelding uitvoeren.
 ► Het lichtalarm is geactiveerd.

Lichtalarm deactiveren



Fig. 116

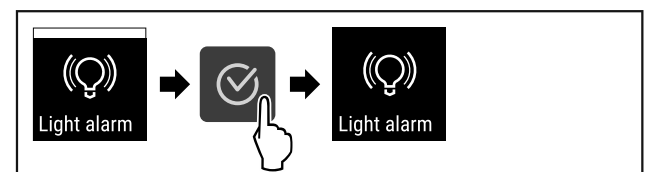


Fig. 117

► Stappen volgens de afbeelding uitvoeren.
 ► Het lichtalarm is gedeactiveerd.

7.2.18 Demomodus



De demomodus is een speciale functie voor dealers die apparaatfuncties willen demonstreren. Als u de demomodus activeert, zijn alle koudetechnische functies gedeactiveerd.

Als u uw apparaat inschakelt en in de statusweergave een "D" verschijnt, is de demomodus al geactiveerd.

Als u de demomodus activeert en vervolgens weer deactiveert, wordt het apparaat teruggezet naar de fabrieksinstellingen. (zie 7.2.19 Resetten naar fabrieksinstellingen)

Demomodus activeren



Fig. 118

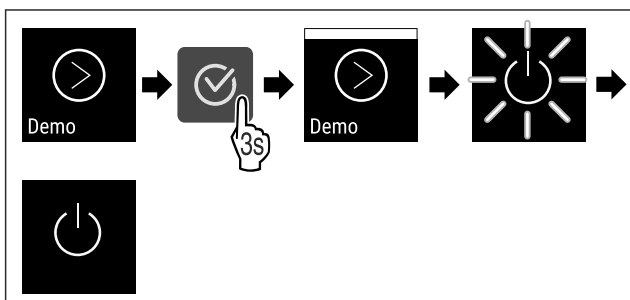


Fig. 119

- ▶ Stappen volgens de afbeelding uitvoeren.
- ▶ Demomodus is geactiveerd.
- ▶ Apparaat is uitgeschakeld.
- ▶ Apparaat inschakelen. (zie 5.1 Apparaat inschakelen (eerste inbedrijfstelling))
- ▶ In de statusweergave verschijnt "D".

Demomodus deactiveren



Fig. 120

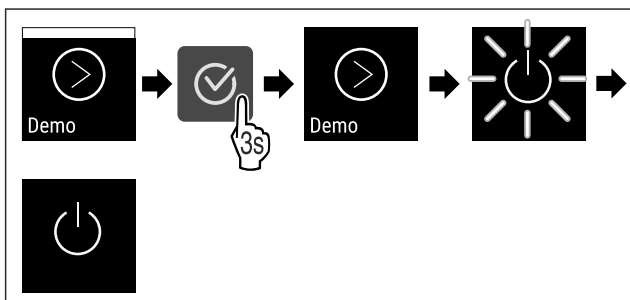


Fig. 121

- ▶ Stappen volgens de afbeelding uitvoeren.
- ▶ Demomodus is gedeactiveerd.
- ▶ Apparaat is uitgeschakeld.
- ▶ Apparaat inschakelen. (zie 5.1 Apparaat inschakelen (eerste inbedrijfstelling))
- ▶ Apparaat is teruggezet naar de fabrieksinstellingen.

7.2.19 Resetten naar fabrieksinstellingen



Gebruik deze functie om alle instellingen terug te zetten naar de fabrieksinstellingen. Alle instellingen die u tot nu toe hebt gemaakt, worden gereset naar de oorspronkelijke instellingen.

Reset uitvoeren



Fig. 122

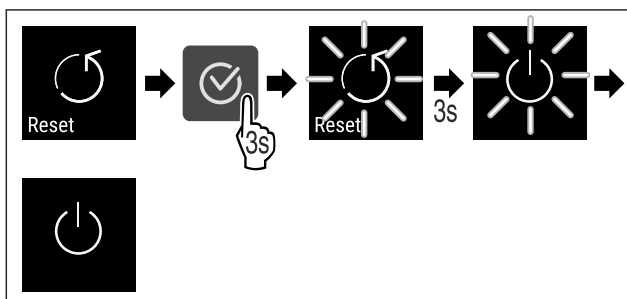


Fig. 123

- ▶ Stappen volgens de afbeelding uitvoeren.
- ▶ Apparaat wordt gereset.
- ▶ Apparaat is uitgeschakeld.
- ▶ Apparaat opnieuw starten. (zie 5.1 Apparaat inschakelen (eerste inbedrijfstelling))

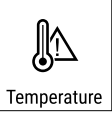


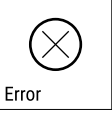



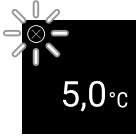








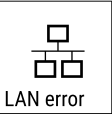

7.3 Meldingen



7.3.1 Waarschuwingen

Waarschuwingen worden akoestisch door een signaaltoon en optisch door een symbool op het display weergegeven. De signaaltoon wordt sterker en luider tot de melding wordt bevestigd.

Melding	Oorzaak	Oplossing
<p>Door open</p> <p>Deur open</p>	De melding verschijnt, als de deur te lang geopend is.	<p>Deur sluiten.</p> <p>Bevestigingsknop indrukken.</p> <p>Alarm wordt beëindigd.</p> <p>Aanwijzing</p> <p>De tijdsduur tot verschijnen van de melding kan worden ingesteld (zie 7.2.16 Deuralarm).</p>



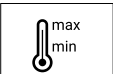

Bediening

Melding	Oorzaak	Oplossing
 <p>Temperature</p> <p>Temperatuuralarm</p>	<p>De melding verschijnt, als de temperatuur niet overeenkomt met de ingestelde temperatuur. Oorzaak voor temperatuurverschillen kan zijn:</p> <ul style="list-style-type: none"> - Er werden koelgoederen in gelegd. - Bij het hersorteren en het verwijderen van levensmiddelen is te veel warme lucht het apparaat in gestroomd. - De stroom is langdurig uitgevallen. 	<p>Bevestigingsknop indrukken. Warmste temperatuur wordt weergegeven. </p> <p>Bevestigingsknop indrukken. De huidige temperatuur knippert en op het display verschijnt afwisselend het temperatuur-alarmsymbool totdat de ingestelde temperatuur bereikt is. Controleer de kwaliteit van de gekoelde producten. </p>
 <p>Error</p> <p>Fout</p>	<p>Het apparaat is defect, er is een storing of een onderdeel van het apparaat is defect.</p>	<p>Gekoelde producten ergens anders bewaren. Bevestigingsknop indrukken. Foutcode wordt weergegeven.  </p> <p>Bevestigingsknop indrukken. Indien aanwezig, wordt een andere foutcode weergegeven. of </p> <p>Het statusscherm met knipperend foutsymbool wordt weergegeven.  Druk op de navigatietoetsen om de foutcode(s) opnieuw weer te geven. </p> <p>Noteer de foutcode(s) en neem contact op met de klantenservice.</p>
 <p>Power</p> <p>Stroomuitval</p>	<p>Het bericht verschijnt na een onderbreking in de stroomtoevoer als de temperatuur boven de alarmgrens ligt wanneer de stroom terugkeert.</p>	<p>Bevestigingsknop indrukken. Warmste temperatuur wordt weergegeven. </p> <p>Bevestigingsknop indrukken. Het alarm wordt geannuleerd en de huidige temperatuur wordt weergegeven. Controleer de kwaliteit van de gekoelde producten. </p>
 <p>WiFi error *</p> <p>WLAN-fout*</p>	<p>WLAN-verbinding is onderbroken.*</p>	<p>Controleer de verbinding.* Bevestigingsknop indrukken.* Alarm wordt beëindigd.* </p>
 <p>WWW error *</p> <p>WWW-fout WLAN*</p>	<p>Het bericht verschijnt als er geen internetverbinding via WLAN is.*</p>	<p>Controleer de verbinding.* Bevestigingsknop indrukken.* Alarm wordt beëindigd.* </p>
 <p>LAN error *</p> <p>LAN-fout*</p>	<p>LAN-verbinding is onderbroken.*</p>	<p>Controleer de verbinding en de netwerkkabel.* Bevestigingsknop indrukken.* Alarm wordt beëindigd.* </p>

Melding	Oorzaak	Oplossing
 <p>WWW error *</p> <p>WWW-fout LAN*</p>	<p>Dit bericht verschijnt als er geen internetverbinding via LAN is.*</p>	<p>Controleer de verbinding.* Bevestigingsknop indrukken.* Alarm wordt beëindigd.*</p> 

7.3.2 Herinneringen

Er verschijnen herinneringen bij oproepen om iets te doen. Ze worden akoestisch door een signaaltoon en optisch door een symbool op het display weergegeven. Bevestigen van de melding door drukken op de bevestigingstoets.

Melding	Oorzaak	Oplossing
 <p>Maintenance</p> <p>Onderhoudsherinnering</p>	<p>De melding verschijnt als de timer van het ingestelde onderhoudsinterval is afgelopen.</p>	 <p>Bevestigingsknop indrukken. Alarm wordt beëindigd.</p> <p>Aanwijzing Het onderhoudsinterval kan worden ingesteld (zie 7.2.7 Herinnering onderhoudsinterval).</p>
 <p>Recording</p> <p>Opnameherinnering</p>	<p>De melding verschijnt, als het geheugen van de temperatuurregistratie (999 uur) vol is.</p>	 <p>Bevestigingsknop indrukken. Alarm wordt beëindigd. De oudste gegevens worden overschreven.</p> <p>Aanwijzing De temperatuurregistratie kan worden gereset (zie 7.2.4 Temperatuurregistratie).</p>

8 Uitrusting

8.1 Veiligheidsslot

Het slot in de deur van het apparaat is voorzien van een veiligheidsmechanisme.

8.1.1 Apparaat vergrendelen



Fig. 124 Voorbeeld

- ▶ Sleutel erin duwen.
- ▶ Sleutel 90° linksom draaien.
- ▷ Het apparaat is afgesloten.

8.1.2 Apparaat opensluiten

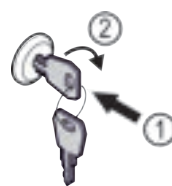


Fig. 125 Voorbeeld

- ▶ Sleutel erin duwen Fig. 125 (1).
- ▶ Sleutel 90° rechtsom draaien Fig. 125 (2).
- ▷ Het apparaat is opengesloten.

9 Onderhoud

9.1 Apparaat ontdooien



WAARSCHUWING

Apparaat op de verkeerde manier ontdooit!
Verwondingen en beschadigingen.

- ▶ Om het ontdooiproces te versnellen, geen mechanische hulpmiddelen of andere middelen gebruiken die niet door de fabrikant worden aanbevolen.
- ▶ Gebruik voor het ontdooien geen elektrische verwarmings- of stoomreinigingsapparaten, open vuur of ontdooisprays.
- ▶ IJs niet met scherpe voorwerpen verwijderen.

Om de functionaliteit van het apparaat te behouden, raden we aan het te ontdooien als er veel ijsvorming is. Voor ijsvorming in de binnenruimte zijn de plaats van opstelling (bijv. een hoge luchtvochtigheid), instellingen op het apparaat en verkeerd gebruikersgedrag bepalend.

Als het automatisch ontdooien niet voldoende is, moet het apparaat handmatig worden ontdooit:

- ▶ Apparaat uitschakelen. (zie 7.2.2 Apparaat in- en uitschakelen)
- ▶ Netstekker loskoppelen.
- ▶ Koelgoed verplaatsen.
- ▶ Apparaatdeur tijdens ontdooien open laten.
- ▶ Resterend condenswater met een doek opnemen, afvoeropening en het apparaat reinigen.

9.2 Apparaat reinigen

9.2.1 Voorbereiden



WAARSCHUWING

Gevaar voor kortsluiting door onder stroom staande onderdelen!

Elektrische schok of beschadiging van de elektronica.

- ▶ **Apparaat uitschakelen.**
- ▶ Netstekker eruit trekken of zekering uitschakelen.



WAARSCHUWING

Brandgevaar

- ▶ De buisleidingen van het koelmiddelcircuit niet beschadigen.

- ▶ Apparaat leegmaken.
- ▶ Netstekker eruit halen.
- ▶ Aanwijzingen voor het transport van het apparaat in acht nemen. (zie 3.3 Apparaat transporteren)

9.2.2 Behuizing reinigen

LET OP

Ondeskundige reiniging!

Beschadigingen aan het apparaat.

- ▶ Uitsluitend zachte poetsdoekjes en een ph-neutrale allesreiniger gebruiker.
- ▶ Gebruik geen schurende of krassende sponzen of staalwol.
- ▶ Gebruik geen scherpe, schurende, zand-, chloor- of zuurhoudende schoonmaakmiddelen.



WAARSCHUWING

Gevaar voor verwonding en beschadiging door hete stoom!
Hete stoom kan brandwonden veroorzaken en de oppervlakken beschadigen.

- ▶ Gebruik geen stoomreinigers!

LET OP

Beschadigingsgevaar door kortsluiting!

- ▶ Bij het reinigen van het apparaat voorkomen dat reinigingswater in de elektrische componenten dringt.

- ▶ Behuizing met een zachte, schone doek schoonvegen. Bij sterke vervuiling lauwwarm water met neutraal reinigingsmiddel gebruiken. Glazen oppervlakken kunnen ook met een glasreinigingsmiddel worden gereinigd.

- ▶ Condensorspiraal jaarlijks reinigen. Als de condensorspiraal niet wordt gereinigd, leidt dit tot een aanzienlijke reductie van de efficiëntie van het apparaat.

9.2.3 Binnenruimte reinigen



WAARSCHUWING

Gevaar voor kortsluiting door onder stroom staande onderdelen!

Elektrische schok of beschadiging van de elektronica.

- ▶ **Apparaat uitschakelen.**
- ▶ Netstekker eruit trekken of zekering uitschakelen.



WAARSCHUWING

Gevaar voor verwonding en beschadiging door hete stoom!

Hete stoom kan brandwonden veroorzaken en de oppervlakken beschadigen.

- ▶ Gebruik geen stoomreinigers!

LET OP

Ondeskundige reiniging!

Beschadigingen aan het apparaat.

- ▶ Uitsluitend zachte poetsdoekjes en een ph-neutrale allesreiniger gebruiker.
- ▶ Gebruik geen schurende of krassende sponzen of staalwol.
- ▶ Gebruik geen scherpe, schurende, zand-, chloor- of zuurhoudende schoonmaakmiddelen.

Aanwijzing

Typeplaatje aan binnenzijde van apparaat niet beschadigen of verwijderen. Typeplaatje is belangrijk voor de klantenservice. (zie 10.3 Klantenservice)

- ▶ Deur openen.
- ▶ Apparaat leegmaken.
- ▶ Binnenruimte en uitrustingsdelen met lauwwarm water en een beetje afwasmiddel reinigen. Geen zand- of zuurhoudende reinigingsmiddelen en geen chemische oplosmiddelen gebruiken.

9.2.4 Na het reinigen

- ▶ Apparaat en uitrustingsdelen droogwrijven.
- ▶ Apparaat aansluiten en inschakelen. Als de temperatuur voldoende koud is:
- ▶ Koelgoed erin leggen.
- ▶ Reiniging regelmatig herhalen.
- ▶ Koelmachine met warmtewisselaar een keer per jaar reinigen en ontstoffen.

10 Klantenhulp

10.1 Technische gegevens

Temperatuurbereik	
Vriezen	-9 °C tot -26 °C

Maximale belading per steunvlak ^{A)}			
Apparaatbreedte	550 mm	600 mm	750 mm
Oplegroosters	--	45 kg	60 kg
Glasplaat	40 kg	40 kg	40 kg
Schuiflade (vriesapparaat)	15 kg	15 kg	15 kg
BFF..		30 kg	

A) Bij zware belading kunnen de steunen iets doorbuigen.

Netto-inhoud
Zie de nuttige inhoud op het typeplaatje. (zie 2.2 Apparaat- en uitrustingsoverzicht)

Verlichting*	
Energie-efficiëntieklasse ^{A)} *	Lichtbron*
Dit product bevat een of meerdere lichtbronnen van energie-efficiëntieklasse F	Led

A) Dit product kan lichtbronnen met verschillende energie-efficiëntieklassen bevatten. De laagste energie-efficiëntieklasse is aangegeven.

10.2 Technische storing

Uw apparaat is zodanig geconstrueerd en gemaakt dat functioneerveiligheid en lange levensduur gegarandeerd zijn. Als er tijdens de werking een storing optreedt, controleer dan of de storing werd veroorzaakt door een bedieningsfout. In dat geval moeten ook de tijdens de garantieperiode gemaakte kosten aan u worden doorberekend.

De volgende storingen kunt u zelf verhelpen.

10.2.1 Apparaatfunctie

Probleem	Oorzaak	Oplossing
Het apparaat werkt niet.	→ Het apparaat is niet ingeschakeld.	▶ Apparaat inschakelen.
	→ De netstekker steekt niet correct in het stopcontact.	▶ Netstekker controleren.
	→ De zekering van het stopcontact is niet in orde.	▶ Zekering controleren.
	→ Stroomuitval	▶ Apparaat gesloten houden. ▶ Levensmiddelen beschermen: Koelaccu's boven op levensmiddelen leggen of een decentrale vrieskast gebruiken, als de stroomuitval langer duurt. ▶ Ontdooide levensmiddelen niet weer bevriezen.
	→ De koelapparaatbus steekt niet correct in het apparaat.	▶ Koelapparaatbus controleren.
Temperatuur is te laag.	→ De apparaatdeur is niet correct aangesloten.	▶ Apparaatdeur sluiten.
	→ De be- en ontluuchting is onvoldoende.	▶ Ventilatioerosters vrijmaken en reinigen.
	→ De omgevingstemperatuur is te hoog.	▶ Let op de juiste omgevingsvoorwaarden: (zie 2.4 Toepassingsgebied van het apparaat)
	→ Het apparaat werd te vaak of te lang geopend.	▶ Afwachten of de noodzakelijke temperatuur vanzelf weer wordt ingesteld. Als dit niet gebeurt, dan contact opnemen met de klantenservice. (zie 10.3 Klantenservice)
	→ De temperatuur is verkeerd ingesteld.	▶ Temperatuur lager instellen en na 24 uur controleren.
	→ Het apparaat staat te dicht bij een warmtebron (fornuis, verwarming etc.).	▶ Opstelplaats van het apparaat of de warmtebron veranderen.
Rijpvorming op het behuizingsframe en/of aan de binnenzijde van de deur.	→ Deurafdichting is beschadigd.	▶ Deurafdichting vervangen.
	→ U heeft de temperatuur te koud ingesteld of u heeft de deur te weinig geopend.	▶ Apparaatfunctie is niet beïnvloed, rijpvorming met een doek verwijderen.

Buiten bedrijf stellen

10.3 Klantenservice

Controleer eerst of u de fout zelf kunt oplossen. Als dit niet het geval is, contact met de klantenservice opnemen.

U vindt het adres in de bijgevoegde brochure „Liebherr Service” of op home.liebherr.com/service.



WAARSCHUWING

Ondeskundige reparatie!
Verwondingen.

- ▶ Reparaties en ingrepen aan het apparaat en de stroomaansluiting die niet uitdrukkelijk genoemd worden (zie 9 Onderhoud), uitsluitend door de Technische Dienst laten uitvoeren.
- ▶ Beschadigde netaansluiting alleen door de fabrikant, de klantenservice of een dergelijk gekwalificeerde persoon laten vervangen.
- ▶ Bij apparaten met stekker voor koelapparaten mag ook de klant zelf de vervanging uitvoeren.

10.3.1 Contact met de klantenservice opnemen

Zorg ervoor dat u de volgende apparaatinformatie beschikbaar hebt:

- Apparaataanduiding (model en index)
- Servicenr. (Service)
- Serienr. (S-Nr.)

- ▶ Apparaatinformatie via het display oproepen (zie 7.2.13 Apparaatinformatie).

-of-

- ▶ Apparaatinformatie van het typeplaatje aflezen (zie 10.4 Typeplaatje).
- ▶ Apparaatinformatie noteren.
- ▶ Klantenservice informeren: Fout en apparaatinformatie mededelen.
- ▶ Zo is een snelle en doelgerichte service mogelijk.
- ▶ Verdere instructies van de klantenservice opvolgen.

10.4 Typeplaatje

Het typeplaatje bevindt zich aan de binnenkant van het apparaat. Zie apparaatoverzicht.

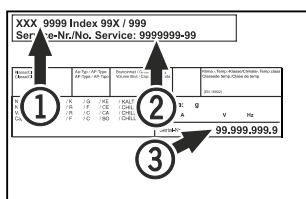


Fig. 126

- (1) Apparaataanduiding (3) Serie-nr.
(2) Service-nr.

11 Buiten bedrijf stellen

- ▶ Apparaat leegmaken.
- ▶ Apparaat uitschakelen.
- ▶ Trek de netstekker uit het stopcontact.
- ▶ Verwijder indien nodig de koelapparaatbus: Trek de koelapparaatbus uit de apparaatstekker en beweeg tegelijkertijd naar links en rechts.
- ▶ Apparaat reinigen. (zie 9.2 Apparaat reinigen)
- ▶ Indien beschikbaar: Verwijder afdekkingen en isolatie van de sensordoover om schimmelvorming te voorkomen.
- ▶ Deur open laten, zodat geen slechte geur kan ontstaan.

Aanwijzing

Beschadiging van het apparaat en storingen!

- ▶ Na de buitenbedrijfstelling mag het apparaat alleen worden gebruikt bij een toelaatbare kamertemperatuur tussen -10 °C en +50 °C opslaan.

12 Afvalverwijdering

12.1 Apparaat op afvoer voorbereiden



Li-Ion

Liebherr maakt bij sommige apparaten gebruik van batterijen. In de EU is het nu voor de consument wettelijk verplicht deze batterijen voor de afvoer van apparaten te verwijderen. Als uw apparaat batterijen bevat, wordt dit op het apparaat aangegeven.

Lampen Als u lampen zelfstandig en zonder kapot te maken kunt verwijderen, verwijder deze dan eveneens voor het voeren.

- ▶ Apparaat buiten bedrijf stellen.
- ▶ Indien mogelijk: verwijder lampen zonder deze kapot te maken.

12.2 Apparaat volgens milieuvorschriften afvoeren



Het apparaat bevat waardevolle materialen en moet gescheiden van het ongesorteerde, huishoudelijke afval worden afgevoerd.



Li-Ion



Li-Ion

Voer batterijen gescheiden van het apparaat af. Batterijen kunnen gratis worden ingeleverd bij de winkel en bij andere inleverpunten zoals het gemeentelijk depot en de chemokar.

Lampen

Lever gedemonteerde lampen in bij een daarvoor bestemd inleverpunt.

Voor Duitsland:

U kunt het apparaat gratis inleveren bij de milieustraat. Bij de aankoop van een nieuwe koelkast of vriezer en een verkoopoppervlak > 400 m² neemt de dealer het oude apparaat ook gratis terug.



WAARSCHUWING

Vrijkomend koudemiddel en olie!

Brand. Het gebruikte koelmiddel is milieuvriendelijk maar wel brandbaar. De gebruikte olie is ook brandbaar. Vrijkomend koelmiddel en vrijkomende olie kunnen bij hoge concentratie en in contact met een externe warmtebron ontvlammen.

- ▶ Buisleidingen van de koelmiddelkringloop en compressor niet beschadigen.

- ▶ Aanwijzingen voor het transport van het apparaat in acht nemen. (zie 3.3 Apparaat transporteren)
- ▶ Voer het apparaten af zonder het te beschadigen.
- ▶ Voer batterijen, lampen en het apparaat af zoals hierboven beschreven.

13 Aanvullende informatie

Meer informatie over garantiebepalingen vindt u in de meegeleverde servicebrochure of op internet op <https://home.liebherr.com>.



home.liebherr.com/fridge-manuals

NL Vrieskast
ORIGINELE GEBRUIKSHANDLEIDING

Datum van uitgave: 20251003

Artikelnr.-index: 7080764-00

Liebherr-Hausgeräte GmbH
Memminger Straße 77-79
88416 Ochsenhausen
Deutschland