



Gebruikshandleiding

Quality, Design and Innovation




home.liebherr.com/fridge-manuals



LIEBHERR

Inhoudsopgave

1	Veiligheidsinformatie en waarschuwingen.....	3
1.1	Gebruik conform de voorschriften.....	3
1.2	Klimaatklassen.....	3
1.3	Gebruikersgroep.....	3
1.4	Installatie en inbedrijfstelling.....	3
1.5	Veilig gebruik van het apparaat.....	3
1.6	Reiniging.....	4
1.7	Storingen, schade en reparaties.....	4
1.8	Afvoeren.....	4
1.9	Conformiteit.....	4
1.10	SVHC-stoffen volgens de REACH-verordening.....	4
1.11	EPREL-database.....	4
1.12	Open-Source-licenties.....	4
1.13	Reserveonderdelen.....	4
1.14	Symbolen op het apparaat.....	4
1.15	Waarschuwningsniveaus.....	5
2	Het apparaat in vogelvlucht.....	5
2.1	Leveringsomvang.....	5
2.2	Apparaat- en uitrustingsoverzicht.....	5
2.3	Toepassingsgebied van het apparaat.....	5
2.4	Conformiteit.....	6
2.5	SVHC-stoffen volgens de REACH-verordening.....	6
2.6	EPREL-database.....	6
2.7	Reserveonderdelen.....	6
3	Opstellen en aansluiten.....	6
3.1	Opstellingsvoorwaarden.....	6
3.2	Inbouw onder werkblad.....	7
3.3	Opstelmaten.....	7
3.4	Ventilatie-eisen.....	7
3.5	Aansluitmaten voor de stroomvoorziening.....	7
3.6	Apparaat transporteren.....	7
3.7	Apparaat uitpakken.....	7
3.8	Deurdraairichting veranderen.....	7
3.9	Wandafstandshouder monteren.....	10
3.10	Apparaat plaatsen.....	11
3.11	Na het plaatsen.....	11
3.12	Meerdere apparaten opstellen.....	11
3.13	Afvalverwerking van de verpakking.....	11
3.14	Apparaat op de stroomvoorziening aansluiten.....	12
4	Werking van het display.....	12
4.1	Navigatie met touch-knop en symbooluitleg.....	12
4.2	Menu's.....	12
5	In gebruik nemen.....	14
5.1	Apparaat inschakelen (eerste inbedrijfstelling).....	14
6	Opslag.....	14
6.1	Instructies voor opslag.....	14
6.2	Vriesgedeelte.....	14
6.3	Opslagtijden.....	15
7	Energie sparen.....	15
8	Bediening.....	15
8.1	Bedienings- en weergave-elementen.....	15
8.1.1	Temperatuurweergave/statusweergave.....	16
8.1.2	LED-gedrag.....	16
8.1.3	Akoestische signalen.....	16
8.2	Apparaatfuncties.....	16
8.2.1	Opmerkingen over de functies van het apparaat....	16
	Apparaat uit- en inschakelen.....	16
	Temperatuur.....	16
	SuperFrost.....	17
	SabbathMode.....	17



Invoerblokkering.....18



Start ontdooi-cyclus*..... 18



Demomodus.....18



Resetten naar fabrieksinstellingen.....19

8.3

Berichten..... 19

8.3.1

Meldingen beëindigen..... 19

9

Uitrusting..... 20

9.1

Laden..... 20

9.2

Glasplaten..... 20

9.3

VarioSpace..... 21

10

Onderhoud..... 21

10.1

Uitschuifsystemen demonteren/monteren..... 21

10.2

Apparaat ontdoeien..... 21

10.3

Apparaat reinigen..... 21

11

Klantenhulp..... 22

11.1

Technische gegevens..... 22

11.2

Bedrijfsgeluiden..... 22

11.3

Technische storing..... 22

11.4

Klantenservice..... 24

11.5

Typeplaatje..... 24

12

Buiten bedrijf stellen..... 24

13

Afvoeren..... 24

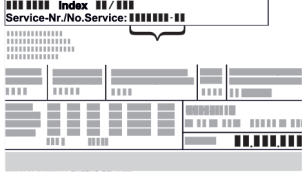
13.1

Apparaat voor afvoeren voorbereiden..... 24

13.2

Verwijder het apparaat op een milieuvriendelijke manier..... 24

De fabrikant werkt voortdurend aan de verdere ontwikkeling van alle typen en modellen. Daarom vragen wij uw begrip dat wij ons het recht voorbehouden veranderingen in vorm, inrichting en technologie aan te brengen.

Symbol	Uitleg
	<p>Gebruiksaanwijzing lezen</p> <p>Om alle voordelen van uw nieuwe apparaat te leren kennen, moet u de instructies in deze gebruiksaanwijzing aandachtig doorlezen.</p>
	<p>Aanvullende informatie op het internet</p> <p>De digitale handleiding met aanvullende informatie en in andere talen kunt u vinden op internet via de QR-code op de voorkant van de handleiding of door het servicenummer in te voeren op home.liebherr.com/fridge-manuals. Het servicenummer vindt u op het typeplaatje:</p>  <p style="text-align: right;"><i>Fig. Voorbeeld</i></p>
	<p>Apparaat controleren</p> <p>Controleer alle onderdelen op transportschade. Neem bij op- of aanmerkingen contact op met de distributeur of de klantenservice.</p>

Symbool	Uitleg
	Afwijkingen De gebruiksaanwijzing geldt voor verschillende modellen, afwijkingen zijn mogelijk. Secties die alleen van toepassing zijn op bepaalde apparaten worden met een sterretje (*) aangeduid.
	Instructies voor actie en resultaten van de actie Instructies voor actie worden aangeduid met een ▶. De resultaten van de actie worden aangeduid met een ▷.
	Video's Video's over de apparaten vindt u op het YouTube-kanaal van Liebherr-Hausgeräte.

Open-Source-licenties:

Het apparaat bevat softwarecomponenten, die Open-Source-licenties gebruiken. Informatie over de gebruikte Open-Source-licenties kunt u hier vinden: home.liebherr.com/open-source-licences

Deze gebruiksaanwijzing geldt voor:

F..	10.. / 14..
FN..	14..
TG	14Ve04 / 14Vd04 / 14Vc04 / 14Vddg04
TGN	14Ve04

Aanwijzing

Als uw apparaat een N in de apparaataanduiding bevat, is het een NoFrost-apparaat.*

1 Veiligheidsinformatie en waarschuwingen

Bewaar deze gebruikersinformatie op een veilige plaats, zodat u ze op elk moment kunt raadplegen.

Als u het apparaat verstrekt aan iemand anders, geef deze gebruikersinformatie dan door aan de volgende eigenaar.

Om het apparaat goed en veilig te gebruiken, moet u deze gebruikersinformatie vóór installatie en gebruik zorgvuldig doorlezen. Volg altijd de aanwijzingen, veiligheidsvoorschriften en waarschuwingen die erin staan. Ze zijn belangrijk zodat u het apparaat veilig en correct kunt installeren en gebruiken.

1.1 Gebruik conform de voorschriften

Dit apparaat is bedoeld voor gebruik in huishoudelijke en soortgelijke toepassingen zoals:

- in personeelskeukens in winkels, kantoren en andere werkomgevingen
- in agrarische omgevingen en door gasten in hotels, motels en andere accommodaties
- in bed & breakfasts
- in catering- en soortgelijke grootschalige toepassingen

Ander gebruik:

- Dit apparaat is niet bedoeld voor gebruik als inbouwapparaat.

Alle andere toepassingen zijn ontoelaatbaar.

1.2 Klimaatklassen

Het apparaat is naargelang de klimaatklasse bedoeld voor gebruik bij bepaalde omgevingstemperaturen. De voor uw apparaat geldende klimaatklasse is op het typeplaatje aangegeven.

Aanwijzing

- ▶ Om een optimaal bedrijf te garanderen, de aangegeven omgevingstemperaturen aanhouden.

Klimaatklasse	voor omgevingstemperaturen van
SN	10 °C tot 32 °C
N	16 °C tot 32 °C
ST	16 °C tot 38 °C
T	16 °C tot 43 °C
SN-ST	10 °C tot 38 °C
SN-T	10 °C tot 43 °C

Een optimale functie van het apparaat is tot een lagere omgevingstemperatuur van -15 °C gegarandeerd.

1.3 Gebruikersgroep

- Dit apparaat kan door kinderen vanaf 8 jaar en ouder, evenals door personen met beperkte fysieke, sensorische of mentale vaardigheden of personen met onvoldoende ervaring en/of onvoldoende kennis worden gebruikt, als er toezicht wordt gehouden of als er aanwijzingen zijn gegeven betreffende het veilig gebruik van het apparaat en zij de hiermee verbonden gevaren begrijpen.
- Kinderen mogen niet met het apparaat spelen.
- Kinderen mogen niet zonder toezicht reinigen en gebruikersonderhoud uitvoeren.
- Kinderen van 3-8 jaar mogen het apparaat beladen en ontladen.

1.4 Installatie en inbedrijfstelling

- Het apparaat uitsluitend volgens de instructies in de gebruikersinformatie opstellen en aansluiten.
- De ventilatieopeningen in de behuizing van het apparaat of in de installatiebehuizing mogen niet worden afgesloten.
- Beschadig het netsnoer niet. Apparaat niet gebruiken met een defecte netkabel.
- Plaats geen draagbare contactdozen of voedingsadapters aan de achterkant van het apparaat.
- De contactdoos moet gemakkelijk toegankelijk zijn, zodat het apparaat in noodgevallen snel van het stroomnet kan worden losgekoppeld. Deze moet buiten het bereik van de achterzijde van het apparaat liggen.

Apparaten met kantelbeveiliging:

- Beveilig het apparaat met een kantelbeveiliging volgens de instructies in de gebruikersinformatie om te voorkomen dat het apparaat kantelt.

1.5 Veilig gebruik van het apparaat

- Bewaar geen explosieve stoffen, zoals spuitbussen met ontvlambaar drijfgas, in het apparaat. Dergelijke spuitbussen zijn herkenbaar aan de opgedrukte vermelding van de inhoud of aan een vlamsymbool. Eventueel vrijkomende gassen kunnen door elektrische onderdelen worden ontstoken.
- Brandende kaarsen, lampen en andere voorwerpen met open vuur uit de buurt van het apparaat houden, zodat deze het apparaat niet in de brand kunnen zetten.

Veiligheidsinformatie en waarschuwingen

- Alcoholische dranken of andere middelen die alcohol bevatten alleen gesloten bewaren. Eventueel vrijkomende alcohol kan door elektrische onderdelen worden ontstoken.
- Vermijd langdurig huidcontact met koude oppervlakken of gekoelde-/diepvriesproducten. Gebruik bijvoorbeeld handschoenen ter bescherming.
- Het koelmiddel dat zich in het apparaat bevindt (informatie op het typeplaatje) is milieuvriendelijk maar brandbaar. Uitstromend koelmiddel kan ontbranden.
 - Koelcircuit niet beschadigen.
 - Gebruik geen ontstekingsbronnen in het apparaat.
 - Gebruik geen elektrische apparaten in het apparaat (bijv. stoomreinigers, verwarmingsapparaten).
 - Als koelmiddel wegloopt: Open vuur of ontstekingsbronnen vlakbij het lek verwijderen. Vertrek goed ventileren. Informeer de klantenservice.
- Open de deur slechts korte tijd. Zo voorkomt u dat de temperatuur in het apparaat stijgt.
- Grijp bij het openen en sluiten niet tussen de deur en het apparaat. Vingers kunnen ingeklemd raken.
- De temperatuurwaarde in het warmste gedeelte van het apparaat kan hoger zijn dan de ingestelde temperatuurwaarde.

1.6 Reiniging

- Reinig oppervlakken die in contact komen met levensmiddelen regelmatig.
- Gebruik geen elektrische verwarmingsapparaten of stoomreinigers, open vuur of ontdooisprays om het ontdooiproces te versnellen.
- IJs niet verwijderen met scherpe voorwerpen.

1.7 Storingen, schade en reparaties

- Als het netsnoer van het apparaat beschadigd is, moet het netsnoer vervangen worden.
- Reparaties en werkzaamheden aan het apparaat mogen alleen door de klantenservice of ander hiertoe opgeleid personeel worden uitgevoerd.
- Trek bij storingen en fouten aan het apparaat de stekker uit het stopcontact of schakel de zekering uit. Houd de stekker altijd vast als u deze uit het stopcontact trekt. Niet aan de kabel trekken.

1.8 Afvoeren

- Het apparaat bevat waardevolle materialen en is voorzien van een overeenkomstig symbool. (zie 1.14 Symbolen op het apparaat)
 - Gooi het apparaat niet weg met het huishoudelijk afval.
 - Het apparaat kan gratis worden ingeleverd bij de plaatselijke afvalverzamelcentra voor recycling en herbruikbare materialen via de klasse 1 inzamelcontainers.
 - Lever het oude apparaat bij aankoop van een nieuw apparaat gratis bij de winkel in.
 - Informeer naar de retourmogelijkheden.
- Het apparaat bevat koelmiddel (informatie op het typeplaatje) en olie. Het koelmiddel is milieuvriendelijk maar brandbaar. De olie is ook brandbaar. Uittredend koelmiddel en olie kunnen in hoge concentraties en bij contact met een externe warmtebron ontbranden.
 - Beschadig het koelcircuit niet.
 - Apparaat alleen volgens de aanwijzingen in de gebruikersinformatie afvoeren.

1.9 Conformiteit

Het koudemiddelcircuit is gecontroleerd op lekkages. Het apparaat voldoet aan de van toepassing zijnde veiligheidsvoorschriften en de betreffende EG-richtlijnen.

De volledige tekst van de EU-conformiteitsverklaring is onder het volgende internetadres beschikbaar: www.liebherr.com

1.10 SVHC-stoffen volgens de REACH-verordening

U kunt de volgende link gebruiken om te controleren of uw apparaat SVHC-stoffen bevat in overeenstemming met de REACH-verordening:

home.liebherr.com/de/deu/de/liebherr-erleben/nachhaltigkeit/umwelt/scip/scip.html

1.11 EPREL-database

Vanaf 1 maart 2021 zal informatie over de energie-etikettering en eisen inzake ecologisch ontwerp beschikbaar zijn in de Europese productdatabank (EPREL). Onder de volgende link <https://eprel.ec.europa.eu/> kunt u de productdatabank vinden. Hier wordt u gevraagd de modelaanduiding in te voeren. De modelaanduiding vindt u op het typeplaatje.

1.12 Open-Source-licenties

Het apparaat bevat softwarecomponenten, die Open-Source-licenties gebruiken. Informatie over de gebruikte open-source-licenties vindt u hier:

home.liebherr.com/open-source-licenties

1.13 Reserveonderdelen

De beschikbaarheid van reserveonderdelen voor functiedelen en lagergeschikte onderdelen van de uitrusting is 15 jaar.

1.14 Symbolen op het apparaat

	Dit symbool kan op de compressor staan. Het is van toepassing op de olie in de compressor en het wijst op het volgende gevaar: Kan dodelijk zijn bij inslikken of binnendringen van de luchtwegen. Deze aanwijzing is alleen van toepassing op recycling. Bij normaal gebruik bestaat er geen gevaar. Dit symbool niet verwijderen.
	Waarschuwing: Brandgevaar door brandgevaarlijke stoffen. Dit symbool bevindt zich op de compressor en kan zich ook op andere plaatsen op het apparaat bevinden. Dit symbool waarschuwt voor brandbare stoffen. Dit symbool niet verwijderen.
	Deze of een soortgelijk symbool kan zich op de achterkant van het apparaat bevinden. Het geeft aan dat er vacuüm isolatiepanelen (VIP) of perlietpanelen in de deur en/of behuizing zitten. Deze aanwijzing is alleen van toepassing op recycling. Dit symbool niet verwijderen.



Dit symbool staat op het typeplaatje. Het geeft aan dat het apparaat waardevolle materialen bevat en niet met het huishoudelijk afval weggegooid mag worden. (zie 1.8 Afvoeren)

1.15 Waarschuwingsniveaus

GEVAAR	Markeert een direct gevaarlijke situatie, die de dood of ernstig lichamelijk letsel tot gevolg kan hebben, als deze niet wordt vermeden.
WAARSCHUWING	Markeert een gevaarlijke situatie, die de dood of ernstig lichamelijk letsel tot gevolg kan hebben, als deze niet wordt vermeden.
VOORZICHTIG	Markeert een gevaarlijke situatie, die de licht of gemiddeld lichamelijk letsel tot gevolg kan hebben, als deze niet wordt vermeden.
LET OP	Markeert een gevaarlijke situatie, die materiële schade tot gevolg kan hebben, als deze niet wordt vermeden.
Aanwijzing	Markeert bruikbare aanwijzingen en tips.

2 Het apparaat in vogelvlucht

2.1 Leveringsomvang

Controleer alle onderdelen op transportschade. Neem bij klachten contact op met de dealer of de klantenservice. (zie 11.4 Klantenservice)

De levering bestaat uit de volgende onderdelen:

- Rechttopstaand apparaat
- Uitrusting (afhankelijk van het model)
- Montagemateriaal (afhankelijk van het model)
- „Quick Start Guide”
- „Installation Guide”*
- Servicebrochure

2.2 Apparaat- en uitrustingsoverzicht

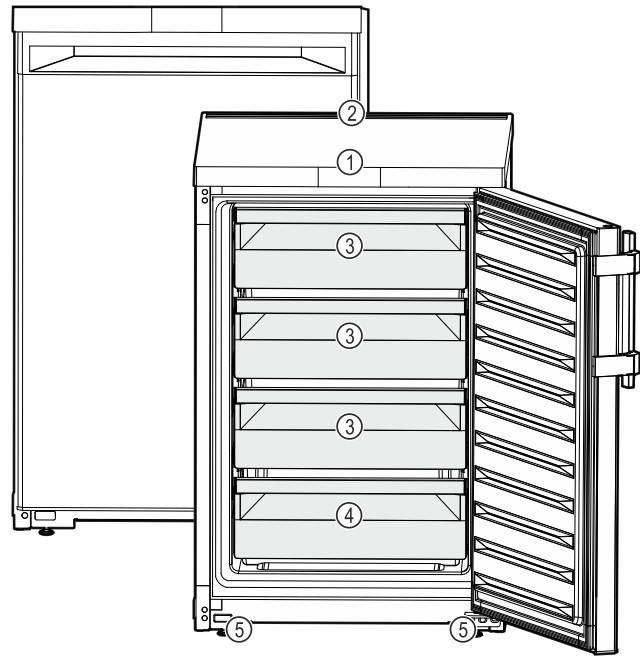


Fig. 1 Voorbeeldweergave

- (1) Bedieningselementen, verlichting
- (2) Ventilatiesleuf
- (3) VarioSpace
- (4) Typeplaatje
- (5) Stelpoten (voor)

2.3 Toepassingsgebied van het apparaat

Gebruik volgens de voorschriften

Het apparaat is uitsluitend geschikt voor het koelen van levensmiddelen voor huishoudelijke of soortgelijke doeleinden. Hieronder valt bijv. het gebruik

- in privékeukens, ontbijtgelegenheden,
- door gasten in landhuizen, hotels, motels en andere accommodaties,
- bij catering en vergelijkbare service in de groothandel.

Het apparaat is niet bestemd voor gebruik als inbouwapparaat.

Alle andere toepassingen zijn niet toegestaan.

Voorzienbaar verkeerd gebruik

De volgende toepassingen zijn uitdrukkelijk verboden:

- Opslag en koeling van medicijnen, bloedplasma, laboratoriumpreparaten of vergelijkbare, overeenkomstig de Europese richtlijn 2007/47/EG medische hulpmiddelen, ten grondslag liggende stoffen en producten
- Gebruik in explosiegevaarlijke gebieden

Verkeerd gebruik van het apparaat kan tot beschadigingen van de opgeslagen goederen of het bederf hiervan leiden.

Klimaatklassen

Het apparaat kan afhankelijk van de klimaatklasse, bij begrensde omgevingstemperaturen, worden gebruikt. De voor uw apparaat betreffende klimaatklasse staat op het typeplaatje vermeld.

Aanwijzing

- Om een probleemloze werking te waarborgen, moet de aangegeven omgevingstemperatuur worden aangehouden.

Klimaatklasse	voor omgevingstemperaturen van
SN	10 °C tot 32 °C

Opstellen en aansluiten

Klimaatklasse	voor omgevingstemperaturen van
N	16 °C tot 32 °C
ST	16 °C tot 38 °C
T	16 °C tot 43 °C
SN-ST	10 °C tot 38 °C
SN-T	10 °C tot 43 °C

Een optimale functie van het apparaat is tot een lagere omgevingstemperatuur van -15 °C gegarandeerd.

2.4 Conformiteit

De koelmiddelkringloop is gecontroleerd op lekkage. Het apparaat voldoet aan de geldende veiligheidsvoorschriften en de desbetreffende richtlijnen.

De volledige tekst van de EU-verklaring van overeenstemming is beschikbaar op het volgende internetadres: www.Liebherr.com

2.5 SVHC-stoffen volgens de REACH-verordening

Onder de volgende link kunt u controleren of uw apparaat SVHC-stoffen volgens de REACH-verordening bevat: home.liebherr.com/de/deu/de/liebherr-erleben/nachhaltigkeit/umwelt/scip/scip.html

2.6 EPREL-database

Vanaf 1 maart 2021 zijn informatie over etikettering inzake energieverbruik en vereisten inzake ecologisch ontwerp te vinden in de Europese productdatabase (EPREL). U krijgt toegang tot de productdatabase via de link <https://eprel.ec.europa.eu/>. Hier wordt u gevraagd de modelidentificatie in te voeren. De modelidentificatie vindt u op het typeplaatje.

2.7 Reserveonderdelen

De beschikbaarheid van reserveonderdelen voor functiedelen en lagergeschikte onderdelen van de uitrusting is 15 jaar.

3 Opstellen en aansluiten

3.1 Opstellingsvoorwaarden

De opstellingsvoorwaarden zijn van cruciaal belang om ervoor te zorgen dat u uw apparaat veilig, efficiënt en probleemloos kunt gebruiken.

- Neem alle veiligheidsaanwijzingen in acht.
- Let op de opstellingslocatie en positie in de ruimte.



WAARSCHUWING

Brandgevaar door verkeerd opstellen!

Als een stroomkabel of stekker de achterkant van het apparaat raakt, kunnen de trillingen van het apparaat de stroomkabel of stekker beschadigen en kortsluiting veroorzaken.

- ▶ Voorkom bij het opstellen van het apparaat dat onder het apparaat stroomkabels klem komen te zitten.
- ▶ Apparaat zo opstellen, dat stekker of netsnoer niet tegen het apparaat liggen.
- ▶ Op contactdozen in het apparaatachterpaneel geen apparaten aansluiten.
- ▶ Meervoudige contactdozen of verdeelkasten en andere elektronische apparaten (bijv. halogeen-transformatoren) mogen **niet** aan het achterpaneel van apparaten worden aangebracht en gebruikt.



WAARSCHUWING

Brandgevaar door vocht!

Wanneer stroomgeleidende delen of de stroomaansluiting vochtig worden, kan dat leiden tot kortsluiting.

- ▶ Het apparaat is ontworpen voor gebruik in een gesloten ruimte. Het apparaat niet buiten, in een vochtige omgeving of binnen bereik van spatwater plaatsen.



WAARSCHUWING

Vrijkomend koudemiddel en olie!

Brand. Het gebruikte koelmiddel is milieuvriendelijk maar wel brandbaar. De gebruikte olie is ook brandbaar. Vrijkomend koelmiddel en vrijkomende olie kunnen bij hoge concentratie en in contact met een externe warmtebron ontvlammen.

- ▶ Buisleidingen van de koelmiddelkringloop en compressor niet beschadigen.

3.1.1 Opstellingslocatie

- Stel het apparaat alleen op in gesloten ruimtes en gebruik het alleen daar.
- Optimale opstellingslocatie is een droge en goed geventileerde ruimte.
- Als het apparaat in zeer vochtige omgeving wordt opgesteld, kan zich aan de buitenzijde van het apparaat condenswater vormen. Zorg altijd voor goede ventilatie en ontluchting op de opstelplaats.
- Hoe meer koelmiddel in het apparaat zit, hoe groter de ruimte moet zijn, waar het apparaat in staat. In te kleine ruimten kan bij een lekkage een brandbaar gas-lucht mengsel ontstaan. Per 8 g koelmiddel moet de opstellingsruimte ten minste 1 m³ groot zijn. Gegevens betreffende het koelmiddel staan op het typeplaatje in de binnenruimte in het apparaat.
- De ondergrond op de opstellingslocatie moet horizontaal en vlak zijn.

3.1.2 Plaatsing in de ruimte

- Plaats het apparaat niet in direct zonlicht of naast een verwarming of iets dergelijks.
- U kunt het apparaat direct naast een oven opstellen.
- Als u het apparaat direct naast een oven opstelt, kan het energieverbruik iets toenemen. Dit is afhankelijk van de duur en intensiteit van het gebruik van de oven.
- Het apparaat met de achterzijde en met gebruik van de meegeleverde muurafstandhouders (zie onder) altijd tegen de wand plaatsen.
- Gebruik in explosiegevaarlijke omgevingen is niet toegestaan.

3.2 Inbouw onder werkblad

- U kunt het apparaat onder een werkblad schuiven.

3.3 Opstelmaten

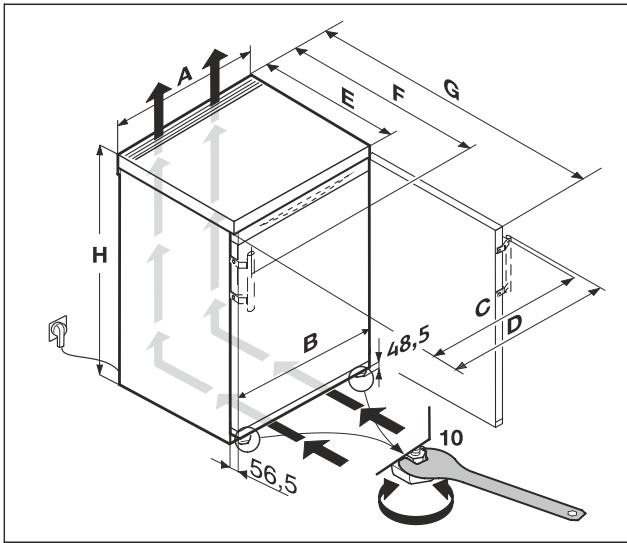


Fig. 2

Maten zonder hendelgreep (mm):*					
	H	A	C	E	G
F..10..	680	550	547	607 ^x	1106 ^x
F..14.. / FN..14..	850	550	547	607 ^x	1106 ^x
TG 14Ve04	850	550	547	607 ^x	1106 ^x
TG 14Vd04					
TG 14Vc04					
TGN 14Ve04					

Maten met hendelgreep (mm):*							
	H	A	C	D	E	F	G
F..14.. / FN..14..	850	550	545	589	607 ^x	648 ^x	1112 ^x
TG14Vddg04	850	550	545	589	607 ^x	648 ^x	1112 ^x

^x Bij apparaten met meegeleverde muurafstandhouders wordt de maat vergroot met 35 mm. (zie 3.9 Wandafstandshouder monteren)

3.4 Ventilatie-eisen

LET OP

Risico op beschadiging door oververhitting als gevolg van onvoldoende ventilatie!

Bij te weinig ventilatie kan de compressor worden beschadigd.

- ▶ Let op voldoende ventilatie.
- ▶ Neem de ventilatie-eisen in acht.

Als het apparaat in het keukenblok wordt geïntegreerd, moeten de volgende ventilatievoorschriften in acht worden genomen:

- In principe geldt: hoe groter de ventilatiedoorsnede, hoe zuiniger het apparaat werkt.

3.5 Aansluitmaten voor de stroomvoorziening

De aansluiting op de stroomvoorziening bevindt zich aan de achterkant van het apparaat. Om ervoor te zorgen dat u uw apparaat veilig kunt aansluiten, moet u ervoor zorgen dat aan de volgende vereisten wordt voldaan:

- De afmetingen voor de aansluiting op de stroomvoorziening zijn bekend en worden in acht genomen. Zie onderstaande tabel.
- Aansluiten op de stroomvoorziening volgens de handleiding. (zie 3.14 Apparaat op de stroomvoorziening aansluiten)

3.6 Apparaat transporteren

3.6.1 Apparaat vervoeren voor de eerste inbedrijfstelling

Zorg ervoor dat aan de volgende voorwaarden is voldaan:

- Het apparaat is verpakt.
- Het apparaat staat rechtop.
- ▶ Vervoer het apparaat met behulp van twee personen.
- ▶ Apparaat uitpakken. (zie 3.7 Apparaat uitpakken)

3.6.2 Apparaat na eerste inbedrijfstelling transporteren

Neem de volgende aanwijzingen in acht als u het apparaat na de eerste inbedrijfstelling opnieuw wilt vervoeren of verplaatsen.

Zorg ervoor dat aan de volgende voorwaarden is voldaan:

- Het apparaat is leeg.
- Het apparaat staat rechtop.
- Apparaat met deur(en): De deur is beveiligd tegen ongewenst openen.
- Apparaat met uittrekwagen: De uittrekwagen is beveiligd tegen ongewenst openen.
- Apparaat met verstelbare poten: Verstelbare poten zijn ingedraaid.
- ▶ Vervoer het apparaat met behulp van twee personen.

Na transport:

- ▶ Draai de verstelbare poot op het apparaat uit.
- ▶ Apparaat uitlijnen.

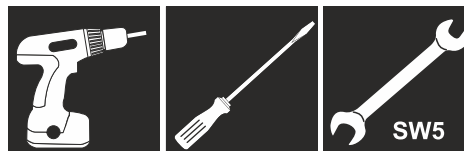
3.7 Apparaat uitpakken

Bij schade aan het apparaat onmiddellijk vóór het aansluiten contact met de leverancier opnemen.

- ▶ Controleer of het apparaat en de verpakking op transportschade. Neem onmiddellijk contact met de leverancier op als u een beschadiging opmerkt.
- ▶ Verwijder alle materialen van de achterzijde of de zijwanden van het apparaat die een correcte plaatsing of ventilatie kunnen belemmeren.
- ▶ Alle beschermfolies van het apparaat verwijderen. Hierbij geen puntige of scherpe voorwerpen gebruiken!

3.8 Deurdraairichting veranderen

Gereedschap



Opstellen en aansluiten



WAARSCHUWING

Verwondingsgevaar door eruit vallende deur!
Als de lagerdelen niet correct zijn vastgeschroefd, kan de deur eruit vallen. Dit kan tot zware verwondingen leiden. Bovendien sluit de deur eventueel niet, zodat het apparaat niet correct koelt.

- ▶ De lagerbokken met 4 Nm vastschroeven.
- ▶ Alle schroeven controleren en eventueel aandraaien.

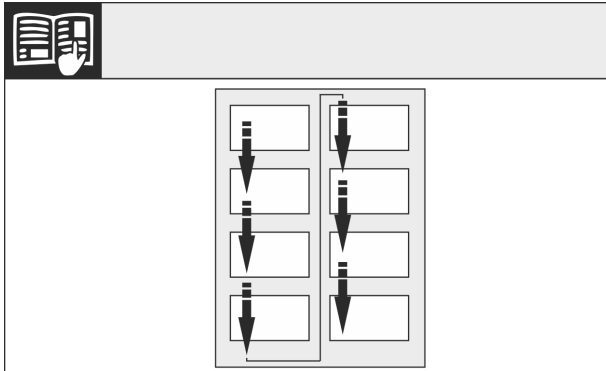


Fig. 3

Let op de leesrichting.

3.8.1 Voorbereiding

- ▶ Apparaat te ver naar achteren kantelen.

3.8.2 Onderste lagerdelen losmaken



VOORZICHTIG

Gevaar voor letsel door uitkantelende deur!
Als u de bout volledig uit de deur verwijdert, kan de deur naar buiten kantelen en kunt u zich verwonden.

- ▶ Deur vasthouden voordat u de bouten verwijdert.

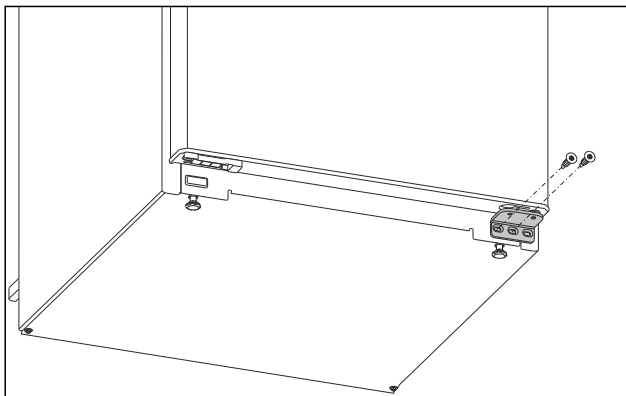


Fig. 4

- ▶ Draai de middelste schroef op de onderste lagerbok los met een Torx 20-schroevendraaier. Fig. 4 ()
- ▶ Draai de binnenste schroef van de onderste lagerbok los met een Torx 20-schroevendraaier. Fig. 4 ()
- ▶ Leg de schroeven opzij.

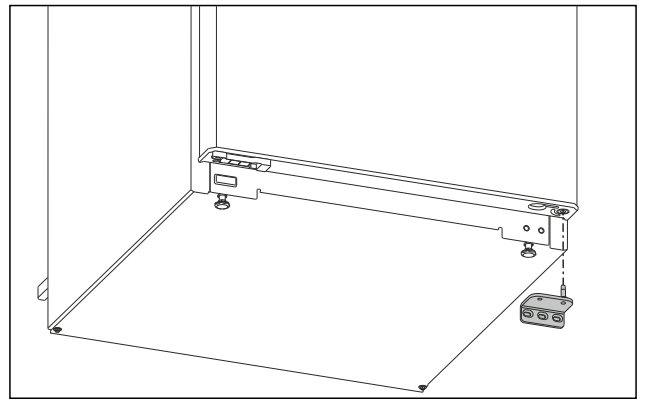


Fig. 5

- ▶ Verwijder de lagersteun naar beneden. (zie Fig. 5)
- ▶ Leg de lagersteun opzij.

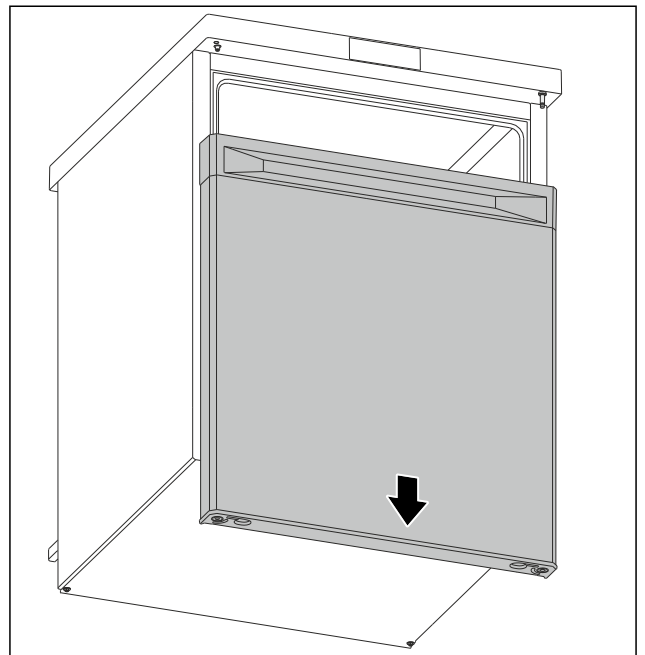


Fig. 6

- ▶ Verwijder de deur naar beneden. (zie Fig. 6)
- ▶ Deur afstellen.

3.8.3 Deur voorbereiden

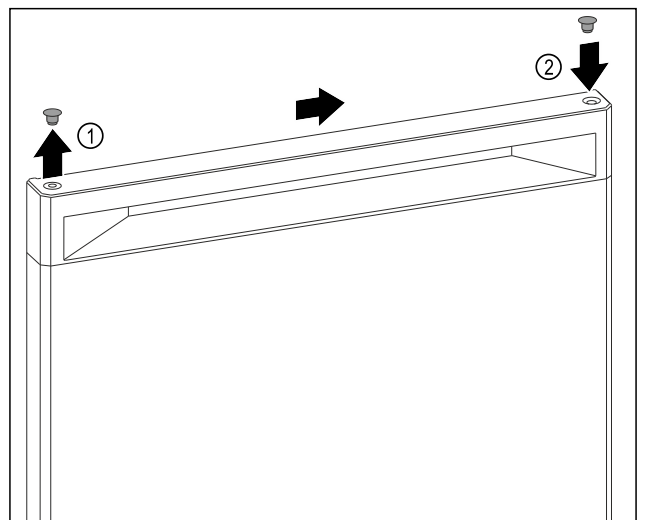


Fig. 7

- ▶ Afdekdop van de bovenkant van de deur Fig. 7 (1) voorzichtig optillen met een platte schroevendraaier.
- ▶ Plaats de afdekdop aan de andere kant. Fig. 7 (2)

3.8.4 Grepen overzetten*

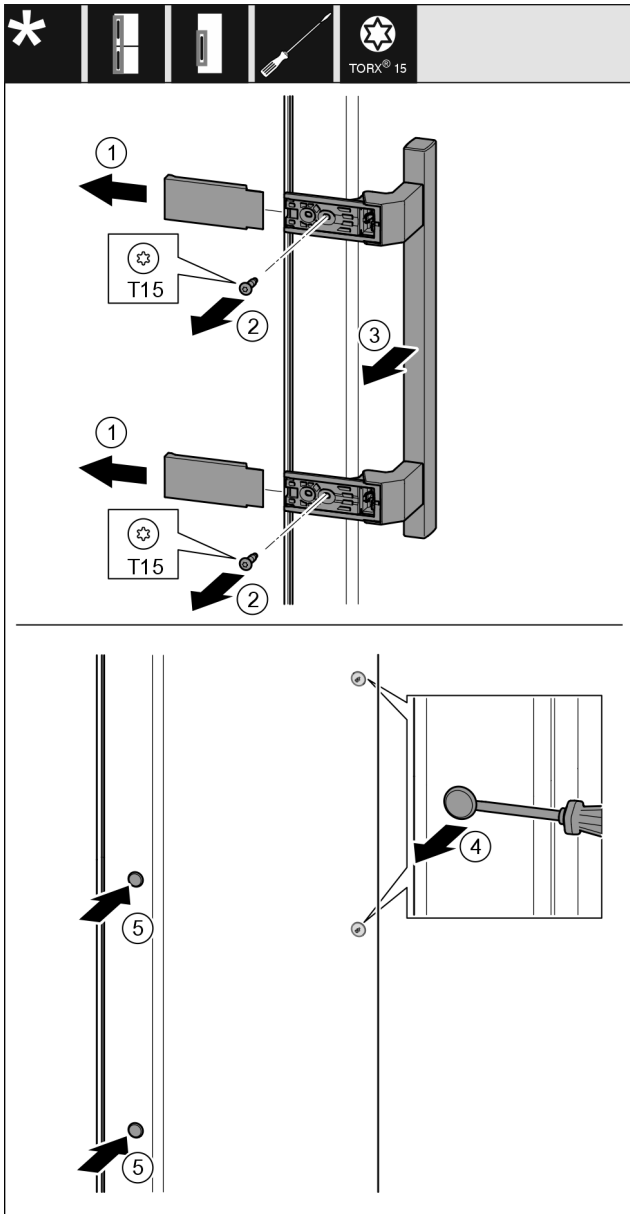


Fig. 8

- ▶ Trek de afdekking eraf. Fig. 8 (1)
- ▶ Draai de schroeven los met een Torx 15-schroevendraaier. Fig. 8 (2)
- ▶ Verwijder de handgreep. Fig. 8 (3)
- ▶ Til de zijplug voorzichtig op met een platte schroevendraaier en trek hem eruit. Fig. 8 (4)
- ▶ Plaats de stekker terug aan de andere kant. Fig. 8 (5)

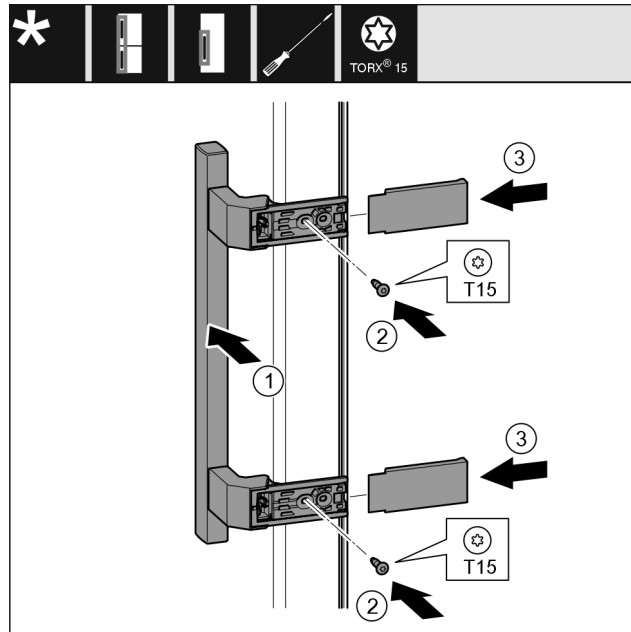


Fig. 9

- ▶ Breng het handvat aan de andere kant aan. Fig. 9 (1)
- ▶ De schroefgaten moeten precies boven elkaar zitten. Fig. 9 (2)
- ▶ Schroeven met schroevendraaier T15 vastschroeven. Fig. 9 (2)
- ▶ Plaats de afdekkingen op de zijkanten en schuif ze erop. Fig. 9 (3)
- ▶ Let op het correct vastklikken.

3.8.5 Onderste scharnierdelen overzetten

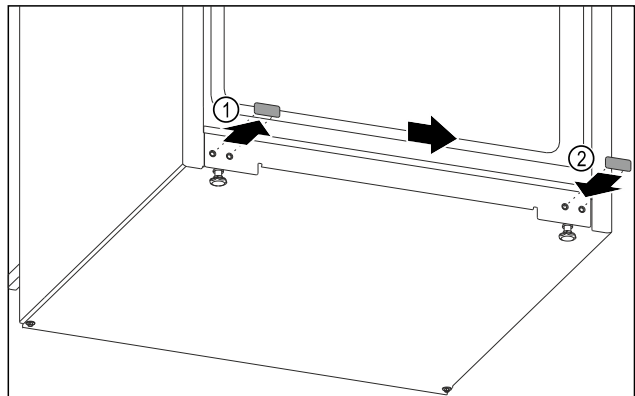


Fig. 10

- ▶ Til de afdekdop aan de onderkant van het apparaat voorzichtig op met een platte schroevendraaier.
- ▶ Trek de afdekdop eruit. Fig. 10 (1)
- ▶ Plaats de afdekdop aan de andere kant. Fig. 10 (2)

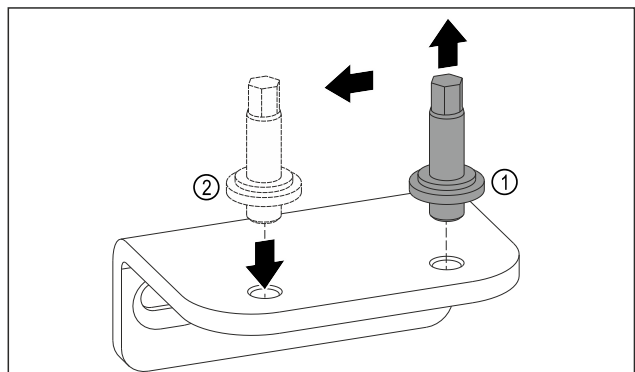


Fig. 11

- ▶ Draai de bout van de onderste lagersteun los met een SW5-inbussleutel. Fig. 11 (1)

Opstellen en aansluiten

- ▶ Plaats de bout aan de andere kant. *Fig. 11 (2)*
- ▶ Draai de bout vast met een SW5-inbussleutel.

3.8.6 Bovenste lagerdelen overzetten

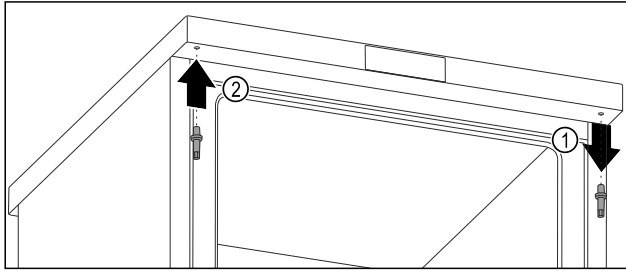


Fig. 12

- ▶ Draai de bovenste bout los met een inbussleutel. *Fig. 12 (1)*
- ▶ Draai de bout aan de andere kant vast met een inbussleutel. *Fig. 12 (2)*

3.8.7 Deur monteren



WAARSCHUWING

Verwondingsgevaar door eruit vallende deur!
Als de lagerdelen niet correct zijn vastgeschroefd, kan de deur eruit vallen. Dit kan tot zware verwondingen leiden. Bovendien sluit de deur eventueel niet, zodat het apparaat niet correct koelt.

- ▶ De lagerbokken met 4 Nm vastschroeven.
- ▶ Alle schroeven controleren en eventueel aandraaien.

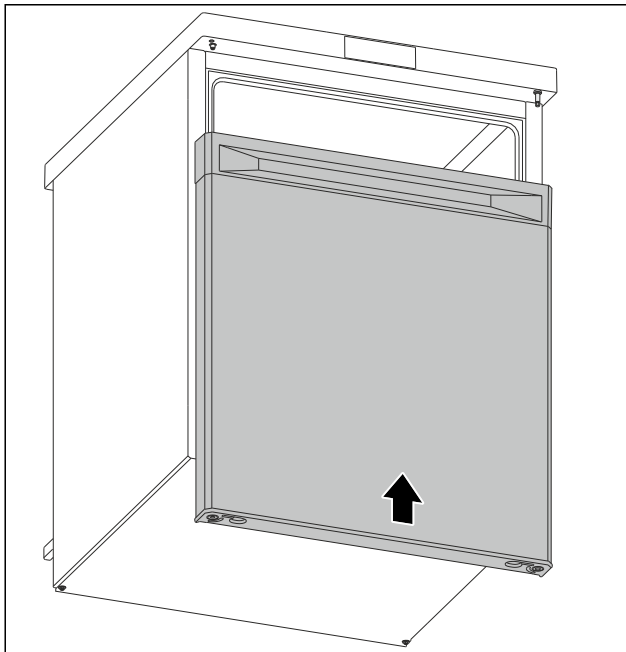


Fig. 13

- ▶ Schuif de deur op de bovenste grendel wanneer deze gesloten is. (zie Fig. 13)

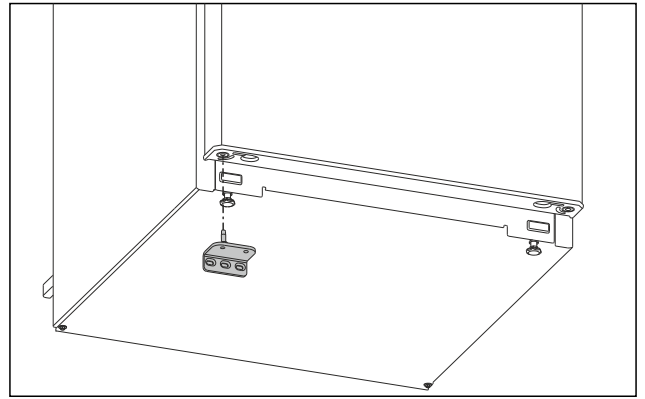


Fig. 14

- ▶ Plaats de onderste lagersteun aan de tegenoverliggende kant. (zie Fig. 14)

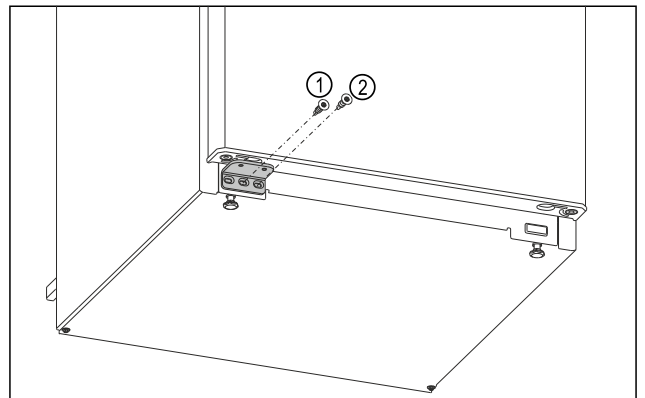


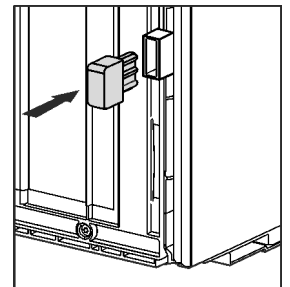
Fig. 15

- ▶ Draai de middelste schroef van de lagersteun *Fig. 15 (1)* vast met een Torx 20-schroevendraaier.
- ▶ Draai de binnenste schroef van de lagersteun *Fig. 15 (2)* vast met een Torx 20-schroevendraaier.
- ▶ Controleer de deur.
- ▶ De deuraanslag is veranderd.

3.9 Wandafstandshouder monteren

Met afstandhouders voor de muur verkrijgt uw apparaat het gedeclareerde energieverbruik en wordt er geen condens gevormd bij een hoge omgevingsvochtigheid. Het apparaat is zonder gebruik van de afstandshouder volledig werkend, maar heeft een iets hoger energieverbruik.

Als u de afstandsstukken voor de muur plaatst, wordt de diepte van het apparaat vergroot met ca. 35 mm.



- ▶ Apparaat met meegeleverde wandafstandhouders: Wandafstandhouders aan de achterkant van het apparaat links- en rechtsonder plaatsen.

3.10 Apparaat plaatsen



VOORZICHTIG

Gevaar voor letsel door zwaar apparaat!

- ▶ Apparaat met twee personen naar de plaats van opstelling transporteren.



WAARSCHUWING

Brandgevaar door kortsluiting!

- ▶ Als u het apparaat opstelt: Netkabel niet knikken, klemmen of beschadigen.
- ▶ Apparaat niet gebruiken met een defecte netkabel.



WAARSCHUWING

Gevaar voor brand en beschadiging!

- ▶ Plaats geen warmte afgevend apparaten, bijv. magnetron, toaster enz. op het apparaat!

Zorg ervoor dat aan de volgende vereisten is voldaan:

- Het apparaat uitsluitend in lege toestand verschuiven.
- Het apparaat uitsluitend met hulp plaatsen.
- ▶ Neem de netkabel uit de verpakking.
- ▶ Steek de koelapparaatbus van de netkabel volledig in de apparaatstekker aan de achterkant van het apparaat. Let op een goede bevestiging van de koelapparaatbus.
- ▶ Leid indien nodig de netstekker met behulp van een snoer naar een vrij toegankelijk stopcontact.

3.11 Na het plaatsen

- ▶ Alle transportveiligheidsonderdelen verwijderen.
- ▶ Beschermfolies van de behuizingsbuitenzijde lostrekken.
- ▶ Beschermfolies van de sierlijsten en ladefronten lostrekken.
- ▶ Apparaat reinigen. (zie 10.3 Apparaat reinigen)
- ▶ Noteer type (model, nummer), apparaataanduiding, apparaat-/serienummer, aankoopdatum en het adres van de leverancier.

3.12 Meerdere apparaten opstellen

De apparaten zijn voor verschillende opstellingswijzen ontwikkeld. Als u meerdere apparaten naast elkaar of boven elkaar wilt plaatsen, garanderen dat er aan de volgende voorwaarden is voldaan:

- Uitsluitend apparaten naast of boven elkaar opstellen, die daarvoor ontwikkeld zijn.
- Aanwijzingen en de volgende tabellen in acht nemen.

LET OP

Gevaar voor beschadiging door condenswater!

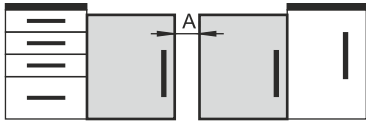
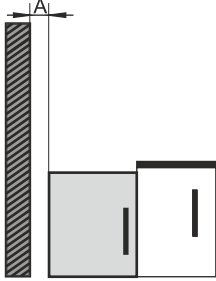
- ▶ Plaats het apparaat niet direct naast een ander koel-/vriesapparaat.

LET OP

Beschadigingsgevaar door condenswater!

- ▶ Plaats het apparaat niet direct boven een ander koel-/vriesapparaat.

Model	Opstellingswijze
alle modellen	afzonderlijk

Model	Opstellingswijze
Modellen waarvan de modelaanduiding met S... begint.	Side-by-Side (SBS)
Modellen zonder zijwandverwarming	 <p>Naast elkaar: Met afstand A van 100 mm tussen de apparaten opstellen.</p> <p>Als u deze afstand niet aanhoudt, ontstaat er condenswater aan de zijwanden tussen de apparaten.</p>  <p>Aan een buitenwand: Met afstand A zoals bij een opstelling naast elkaar opstellen.</p> <p>Als u deze afstand niet aanhoudt, kan er condenswater aan de zijwand van het apparaat ontstaan.</p>

Modellen en hun opstellingswijze

3.13 Afvalverwerking van de verpakking



WAARSCHUWING

Gevaar voor verstikking door verpakkingsmateriaal en folie!

- ▶ Kinderen niet met het verpakkingsmateriaal laten spelen.

De verpakking bestaat uit recyclebaar materiaal:

- Golfkarton/karton
- Onderdelen uit geschuimd polystyreen
- Folies en zakken uit polyetheen
- Spanbanden uit polypropeen
- Vastgespijkerd houten raam afgewerkt met polyethyleen*
- ▶ Breng het verpakkingsmateriaal naar een officieel inzamelpunt.

Werking van het display

3.14 Apparaat op de stroomvoorziening aansluiten



WAARSCHUWING

Gevaar voor elektrische schokken en letsel door beschadigd apparaat of beschadigd netsnoer!

Levensgevaar en snijwonden. Als het apparaat of netsnoer tijdens het transport beschadigd zijn geraakt, kunt u een dodelijke elektrische schok krijgen. Bovendien kunt u zich snijden aan beschadigde onderdelen van de behuizing van het apparaat.

- ▶ Controleer apparaat en netsnoer na het transport op beschadiging.
- ▶ Neem het apparaat in geen geval in gebruik, als het apparaat of netsnoer beschadigd zijn.
- ▶ Neem contact op met de klantenservice.

U sluit uw apparaat met de apart meegeleverde voedingskabel aan op het lichtnet. De voedingskabel heeft aan één uiteinde een contrastekker voor de aansluiting op de koelkast en aan het andere uiteinde een stekker voor de netvoeding.

Ervoor zorgen dat aan de volgende voorwaarden is voldaan:

- Apparaat en voedingskabel zijn onbeschadigd.
- Apparaat is volgens de voorschriften opgesteld. (zie 3.9 Wandafstandshouder monteren)
- Vereisten aan de elektrische aansluiting zijn aangehouden. (zie 3.1 Opstellingsvoorwaarden)
- Maten voor de voorschriftmatige aansluiting zijn bekend en aangehouden. (zie 3.5 Aansluitmaten voor de stroomvoorziening)
- Netspanning en spanningsfrequentie komen overeen met de gegevens op het typeplaatje.
- Contactdoos is overeenkomstig de voorschriften geaard en elektrisch gezeerd.
- Uitschakelstroom van de zekering ligt tussen 10 A en 16 A.
- Contactdoos is eenvoudig toegankelijk en bevindt zich niet achter het apparaat. (zie 3.5 Aansluitmaten voor de stroomvoorziening)

LET OP

Gevaar voor beschadiging door onjuist gebruik!
Beschadiging van de elektrische componenten van het apparaat.

- ▶ Gebruik uitsluitend het meegeleverde netsnoer.

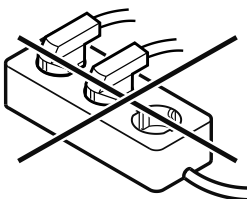


WAARSCHUWING

Brandgevaar door verkeerd aansluiten!
Brandwonden.

Beschadigingen van het apparaat.

- ▶ Geen verlengkabel gebruiken.
- ▶ Geen verdeeldozen gebruiken.



LET OP

Gevaar voor beschadiging door verkeerd aansluiten!
Beschadigingen van het apparaat.

- ▶ Sluit het apparaat niet aan op stand-alone-omvormers zoals zonne-energiesystemen en benzinegenerators.

- ▶ Netsnoer van de netaansluiting op de stroomvoorziening aansluiten. Let op een goede bevestiging van de contactdoos.
- ▶ Apparaat is aangesloten. Eerste inbedrijfstelling zie volgende hoofdstuk of gebruiksaanwijzing.

4 Werking van het display

U bedient het apparaat met de touch-knop.

4.1 Navigatie met touch-knop en symbooluitleg

In de afbeeldingen worden verschillende symbolen voor navigatie met de touch-knop gebruikt. Deze symbolen worden in de volgende tabel beschreven.

Symbol	Beschrijving
	Raak de touch-knop kort aan met uw vinger: Door het hoofdmenu en submenu navigeren. Wanneer een getal in de hand wordt getoond: Het getal geeft aan hoe vaak u de touch-knop kort na elkaar moet aanraken om naar een bepaalde functie te gaan.
	Raak de touch-knop gedurende 3 seconden met uw vinger aan: Apparaat inschakelen. In het hoofdmenu: Apparaat uitschakelen. In het submenu: Overschakelen naar het hoofdmenu. Actieve functie van het submenu deactiveren.
	Raak de touch-knop gedurende 7 seconden met uw vinger aan: In het hoofdmenu: Submenu openen.
	Pijl met klok: Het duurt meer dan 10 seconden voordat de volgende weergave op het display verschijnt.
	Pijl met tijdweergave: Het duurt de aangegeven tijd voordat de volgende weergave op het display verschijnt.






4.2 Menu's

De functies van het apparaat zijn over verschillende menu's verdeeld.

Menu	Beschrijving
Hoofdmenu	Wanneer u het apparaat inschakelt, bevindt u zich automatisch in het hoofdmenu. Navigeer van hieruit naar de functies van het apparaat en het submenu.
Submenu	Het submenu bevat meer functies om uw apparaat in te stellen.

4.2.1 Hoofdmenu

In het hoofdmenu kunt u de volgende functies activeren/deactiveren:

LED	Beschrijving
	Temperatuur -16 °C
	Temperatuur -18 °C
	Temperatuur -20 °C
	Temperatuur -28 °C
	SuperFrost

Betekenis van de LED's in het hoofdmenu

4.2.1 Hoofdmenu openen

Wanneer u het apparaat inschakelt, bevindt u zich automatisch in het hoofdmenu.

Als u zich in het submenu bevindt en wilt overschakelen naar het hoofdmenu:

- ▶ Actiestappen (zie 4.2.2 Submenu afsluiten) uitvoeren.

4.2.1 In het hoofdmenu navigeren

Als u in het hoofdmenu navigeert, wordt LED 5 weer gevolgd door LED 1.

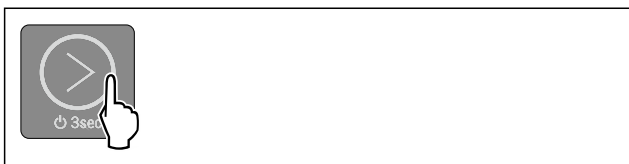


Fig. 16

- ▶ Raak de touch-knop kort aan tot de LED van de gewenste functie gaat branden.
- ▶ Functie is geactiveerd.

4.2.1 Sluimermodus van het display

Als u de touch-knop in het hoofdmenu 10 seconden lang niet aanraakt, schakelt het scherm over naar de sluimermodus. De sluimermodus voorkomt dat u de temperatuur aanpast door onvoorzien de touch-knop aan te raken.

Sluimermodus beëindigen:

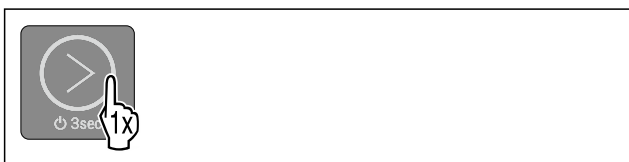







Fig. 17

- ▶ Raak de touch-knop kort aan.
- ▶ Er klinkt een bevestigingstoon.
- ▶ Ingestelde temperatuur knippert eenmaal.
- ▶ Sluimermodus is beëindigd.

4.2.2 Submenu

In het submenu kunt u de volgende functies activeren/deactiveren:

LED	Beschrijving	Positie LED
	Invoerblokkering	LED 1
	SabbathMode Presentatielampje	LED 2
		
	Resetten naar fabrieksinstellingen	LED 3
	Start ontdooicyclus*	LED 4*

Betekenis van de LED's in het submenu

4.2.2 Submenu openen



Fig. 18

- ▶ Voer de stappen uit volgens de afbeelding totdat u na 7 seconden een dubbele bevestigingstoon hoort.
- ▶ LED's 1-5 gaan branden: U bevindt zich in het submenu.
- ▶ Als u gedurende 5 seconden geen handeling uitvoert op het scherm, keert het scherm terug naar het hoofdmenu.

4.2.2 Submenu afsluiten

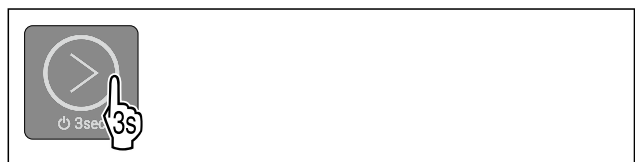


Fig. 19

- ▶ Stappen volgens de afbeelding uitvoeren.
- of-
- ▶ Raak de touch-knop gedurende 5 seconden niet aan.
- ▶ U bevindt zich in het hoofdmenu.

4.2.2 In het submenu navigeren

Als u in het submenu navigeert, volgt na de LED van de laatste functie in het submenu weer LED 1.

In gebruik nemen



Fig. 20

- ▶ Raak de touch-knop kort aan tot de LED van de gewenste functie gaat branden.
- ▶ Na 5 seconden zonder interactie wordt de geselecteerde functie automatisch geactiveerd.

5 In gebruik nemen

5.1 Apparaat inschakelen (eerste inbedrijfstelling)

Zorg ervoor dat aan de volgende voorwaarden is voldaan:

- Apparaat is overeenkomstig de montage-instructies opgesteld en aangesloten.
- Alle plakstroken, plak- en beschermfolies alsook de transportbeveiligingen in en op het apparaat zijn verwijderd.
- Alle reclame-inserts zijn uit de laden verwijderd.
- Werking van het display is bekend. (zie 4 Werking van het display)

Apparaat inschakelen:

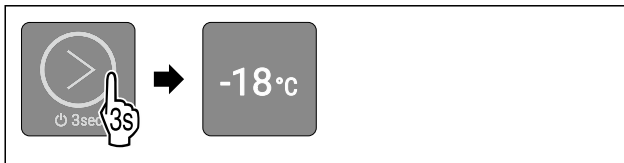


Fig. 21

- ▶ Raak de touch-knop na de weergave 3 seconden aan tot u de bevestigingstoon hoort.
- ▶ Apparaat is ingeschakeld.
- ▶ De binnenverlichting is geactiveerd.
- ▶ LED 2 brandt: De temperatuur wordt in de fabriek ingesteld op -18 °C.
- ▶ Apparaat koelt af tot de in de fabriek ingestelde doeltemperatuur.

Apparaat start in demomodus:

Wanneer het apparaat opstart in demomodus:

- ▶ Demomodus deactiveren. (zie Demomodus deactiveren)

Het display schakelt over naar de sluimermodus:

Wanneer het display in de sluimermodus gaat:

- ▶ Raak de touch-knop kort aan. (zie 4.2.1 Sluimermodus van het display)

Aanwijzing

De fabrikant adviseert het volgende:

- ▶ **Diepvriesproducten** bij -18 °C of kouder in de diepvriezer leggen.
- ▶ Bewaarinstructies in acht nemen. (zie 6.1 Instructies voor opslag)

Aanwijzing

Toebehoren zijn verkrijgbaar in de Liebherr-Hausgeräte-shop op home.liebherr.com/shop/de/deu/zubehor.html.

6 Opslag

6.1 Instructies voor opslag



WAARSCHUWING

Brandgevaar door elektrische apparaten!

Als u elektrische apparaten in het levensmiddelengedeelte van uw apparaat gebruikt, kunnen ze brand veroorzaken.

- ▶ Gebruik geen elektrische apparaten in het levensmiddelengedeelte van het apparaat, tenzij ze door de fabrikant worden aanbevolen.

Aanwijzing

Het energieverbruik stijgt en het koelvermogen neemt af als de ontluchting niet toereikende is.

- ▶ Houd de luchtopening altijd vrij.

De volgende bewaarvoorschriften in acht nemen:

- Levensmiddelen goed verpakken.
- Rauw vlees of rauwe vis in schone, gesloten containers bewaren. Zo voorkomt u dat vlees of vis in contact komen met andere levensmiddelen.
- Levensmiddelen met tussenafstand bewaren zodat de lucht goed kan circuleren.
- Levensmiddelen overeenkomstig de aanwijzingen op de verpakking bewaren.
- Altijd de op de verpakking vermelde minimale houdbaarheidsdatum in acht nemen.

Aanwijzing

Het niet opvolgen van deze gegevens kan leiden tot bederf van levensmiddelen.

6.2 Vriesgedeelte

Hier heerst bij -18 °C een droog, ijskoud klimaat. Een ijskoud klimaat is geschikt voor het bewaren van diepvriesproducten gedurende meerdere maanden, voor het maken van ijsblokjes en voor het invriezen van verse levensmiddelen.

6.2.1 Levensmiddelen invriezen

Hoeveelheid in te vriezen levensmiddelen

U kunt binnen 24 uur maximaal zoveel verse levensmiddelen invriezen als op het typeplaatje (zie 11.5 Typeplaatje) onder "Invriescapaciteit ... kg/24h" wordt aangegeven.

Houd u aan de volgende hoeveelheden per verpakking zodat de levensmiddelen snel tot de kern bevriezen:

- Groenten en fruit tot 1 kg
- Vlees tot 2,5 kg

Levensmiddelen invriezen met SuperFrost

Afhankelijk van de vrieshoeveelheid kunt u voor het invriezen SuperFrost activeren om lagere vriestemperaturen te verkrijgen. (zie SuperFrost)

Apparaten zonder NoFrost:*

- ▶ SuperFrost activeren als de hoeveelheid in te vriezen levensmiddelen groter dan ca. 1 kg is.*

Apparaten met NoFrost:*

- ▶ SuperFrost activeren als de hoeveelheid in te vriezen levensmiddelen groter dan ca. 2 kg is.*

Het tijdstip waarop u SuperFrost activeert is afhankelijk van de hoeveelheid in te vriezen levensmiddelen:

Hoeveelheid in te vriezen levensmiddelen	Tijdstip voor activering van SuperFrost
Kleine hoeveelheid in te vriezen levensmiddelen	SuperFrost ongeveer 6 uur vóór het invriezen activeren. Zodra het apparaat SuperFrost automatisch deactiveert, kunt u het voedsel opnieuw sorteren.
Maximale hoeveelheid in te vriezen levensmiddelen	SuperFrost ongeveer 24 uur vóór het invriezen activeren. Zodra het apparaat SuperFrost automatisch deactiveert, kunt u het voedsel opnieuw sorteren.

Levensmiddelen sorteren



VOORZICHTIG

Gevaar voor verwonding door glasscherven!
Flessen en blikjes drinken kunnen bij het invriezen springen.
Dit geldt met name voor koolzuurhoudend drinken.
► Flessen en blikjes met drinken niet invriezen!

Levensmiddelen sorteren
Bij apparaten met NoFrost:* Verpakte levensmiddelen in de bovenste lade leggen.* Plaats voedsel indien mogelijk vooraan in de lade.*
Bij apparaten zonder NoFrost:* Leg verpakte etenswaren in de onderste lade.*

6.2.2 Levensmiddelen ontdooien



WAARSCHUWING

Gevaar voor voedselvergiftiging!
► Ontdooide levensmiddelen nooit weer terug invriezen.
► Verwerk ontdooide levensmiddelen zo snel mogelijk.

U kunt levensmiddelen op verschillende manieren ontdooien:

- In een koelapparaat
 - In de magnetron
 - In de oven/heteluchtoven
 - Bij kamertemperatuur
- Slechts zoveel levensmiddelen verwijderen als nodig is.

6.3 Opslagtijden

De aangegeven opslagtijden zijn richtwaarden.
Bij levensmiddelen met gegevens over de minimale houdbaarheid geldt altijd de op de verpakking aangegeven datum.

Richtwaarden voor de opslagduur van verschillende levensmiddelen		
IJs	bij -18 °C	2 tot 6 maanden
Worst, ham	bij -18 °C	2 tot 3 maanden
Brood, bakkerijproducten	bij -18 °C	2 tot 6 maanden
Wild, varken	bij -18 °C	6 tot 9 maanden
Vis, vet	bij -18 °C	2 tot 6 maanden

Richtwaarden voor de opslagduur van verschillende levensmiddelen		
Vis, mager	bij -18 °C	6 tot 8 maanden
Kaas	bij -18 °C	2 tot 6 maanden
Gevogelte, rundvlees	bij -18 °C	6 tot 12 maanden
Groente, fruit	bij -18 °C	6 tot 12 maanden

7 Energie sparen

- Let altijd op de be- en ontluuchting. Dek de ventilatieopeningen resp. -roosters niet af.
- Plaats het apparaat niet in direct zonlicht of naast een verwarming of iets dergelijks.
- Als u het apparaat direct naast een oven opstelt, kan het energieverbruik iets toenemen. Dit is afhankelijk van de duur en intensiteit van het gebruik van de oven.
- Het energieverbruik is afhankelijk van de plaatsingsomstandigheden zoals bijv. de omgevingstemperatuur (zie 2.3 Toepassingsgebied van het apparaat). Bij een warmere omgevingstemperatuur kan het energieverbruik toenemen.
- Open het apparaat, indien mogelijk zo kort mogelijk.
- Hoe lager de temperatuur wordt ingesteld, hoe hoger het energieverbruik.
- Alle levensmiddelen goed verpakt en afgedekt bewaren. Condensvorming wordt voorkomen.
- Warme gerechten plaatsen: eerst tot op kamertemperatuur laten afkoelen.
- Als in het apparaat een dikke ijsaanslag aanwezig is: Apparaat ontdooien.*

Stof verhoogt het energieverbruik:

- De koelmachine met warmtewisselaar
- metalen roosters aan de achterkant van het apparaat - eenmaal jaarlijks afstoffen.



8 Bediening

8.1 Bedienings- en weergave-elementen

Het display geeft een snel overzicht van de huidige status van het apparaat, de temperatuurinstelling, de status van functies en meldingen.

U bedient het apparaat met de touch-knop.

- (1) Touch-knop (bedieningselement) (3) WLAN LED
(2) Temperatuurweergave/statusweergave

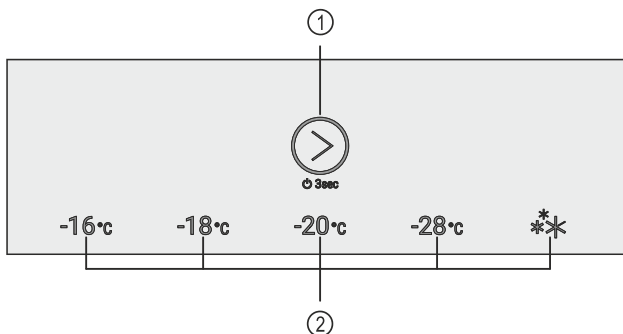


Fig. 23 Voorbeeldweergave: Display

- (1) Touch-knop (bedieningselement) (2) Temperatuurweergave/statusweergave

Bediening

8.1.1 Temperatuurweergave/statusweergave

Het temperatuurdisplay/statusdisplay bestaat uit vijf LED's:

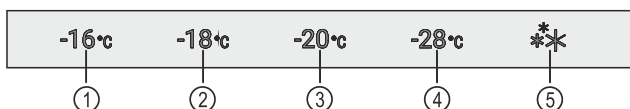


Fig. 24 Voorbeeldweergave

- (1) LED 1
- (2) LED 2
- (3) LED 3
- (4) LED 4
- (5) LED 5

De LED's geven in het hoofdmenu de temperatuurinstellingen (zie 4.2.1 Hoofdmenu) en in het submenu functies (zie 4.2.2 Submenu) aan.

8.1.2 LED-gedrag

U kunt de status van het apparaat herkennen aan de LED's die oplichten of knipperen:

LED-gedrag (voorbeeldweergave)	Beschrijving
	LED brandt niet: LED is niet geselecteerd. Functie is niet actief.
	LED brandt: LED is geselecteerd of functie is actief.
	LED van het temperatuurdisplay/statusdisplay knippert: LED knippert na een stroomstoring of temperatuuralarm totdat de ingestelde temperatuur is bereikt. Verschillende LED's knipperen tegelijkertijd: Er is een fout opgetreden. (zie 8.3 Berichten)

LED-gedrag

8.1.3 Akoestische signalen

In de volgende gevallen klinkt er een akoestisch signaal:

Akoestisch signaal	Beschrijving
Bevestigings- toon	Klinkt als u de touch-knop aanraakt.
Alarmtoon	Klinkt, wanneer er een fout optreedt. (zie 8.3 Berichten)
Fouttoon	Klinkt, als u de touch-knop aanraakt, maar de interactie niet mogelijk is.

8.2 Apparaatfuncties

8.2.1 Opmerkingen over de functies van het apparaat

De apparaatfuncties zijn af fabriek zo ingesteld dat uw apparaat volledig functioneel is.

Voordat u de functies van het apparaat wijzigt, activeert of deactiveert, controleert u of aan de volgende voorwaarden is voldaan:

- U hebt de beschrijvingen over de werking van het display gelezen en begrepen. (zie 4 Werking van het display)
- U hebt kennisgemaakt met de bedienings- en weergave-elementen van uw apparaat. (zie 8.1 Bedienings- en weergave-elementen)



Apparaat uit- en inschakelen

Gebruik deze functie om het hele apparaat uit en in te schakelen.

Apparaat uitschakelen

Als u het apparaat uitschakelt, blijven de eerder aangebrachte instellingen opgeslagen.

Zorg ervoor dat aan de volgende voorwaarden is voldaan:

- Instructies (zie 12 Buiten bedrijf stellen) zijn uitgevoerd.
- U bevindt zich in het hoofdmenu. (zie 4.2.2 Submenu afsluiten)

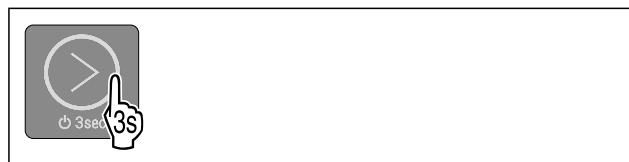


Fig. 25

- ▶ Voer de stappen uit volgens de afbeelding totdat u de bevestigingstonen hoort.
- ▶ LED's van het display branden niet meer.
- ▶ Binnenverlichting is gedeactiveerd.
- ▶ Apparaat is uitgeschakeld.

Apparaat inschakelen

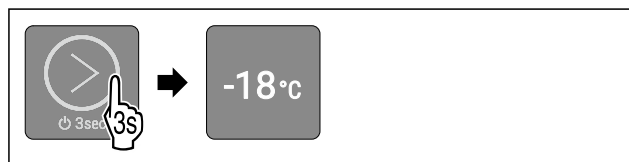


Fig. 27 Voorbeeldweergave: Bij apparaten zonder Smart-Module

- ▶ Voer de stappen uit volgens de afbeelding totdat u de bevestigingstonen hoort.
- ▶ Apparaat is ingeschakeld.
- ▶ De binnenverlichting is geactiveerd.
- ▶ Bij eerste ingebruikname: Het apparaat koelt tot de in de fabriek ingestelde doeltemperatuur.
- ▶ Als het apparaat eerder in gebruik is geweest: Het apparaat koelt tot de eerder ingestelde doeltemperatuur.



Temperatuur

Met deze functie stelt u de temperatuur in.

De temperatuur is afhankelijk van de volgende factoren:

- Hoe vaak de deur wordt geopend
- Hoe lang de deur geopend blijft
- Kamertemperatuur van de plaats van opstelling
- Type, temperatuur en hoeveelheid levensmiddelen

Aanbevolen instelling: -18 °C

Temperatuur instellen

De functie bevindt zich in het hoofdmenu op de posities van LEDs 1-4.

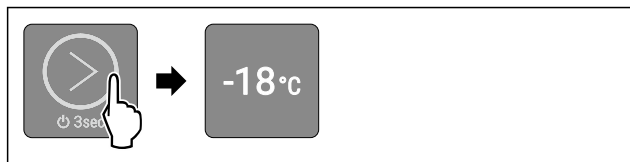


Fig. 30 Voorbeeldweergave

- ▶ Raak de touch-knop zoals afgebeeld kort aan tot de gewenste temperatuur oplicht.
- ▷ Temperatuur is ingesteld.
- ▷ Apparaat koelt tot de ingestelde doeltemperatuur.

SuperFrost

Met deze functie activeer of deactiveert u SuperFrost. Als u de SuperFrost activeert, versterkt het apparaat het vriesvermogen. Hierdoor kunt u lagere vriestemperaturen bereiken.

Toepassing:

- Vries vers voedsel snel in tot op de kern. Dit zorgt ervoor dat de voedingswaarde, het uiterlijk en de smaak van het voedsel behouden blijven.
- Verhoog de koude reserve in opgeslagen bevroren voedsel voordat u het apparaat ontdooit.

SuperFrost activeren

De functie bevindt zich in het hoofdmenu op de positie van LED 5.

Zorg ervoor dat aan de volgende voorwaarden is voldaan:

- Er wordt met de invriesshoeveelheid en het tijdstip voor activering van SuperFrost rekening gehouden. (zie Levensmiddelen invriezen met SuperFrost)

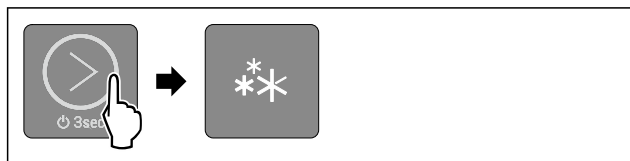


Fig. 32

- ▶ Raak de touch-knop kort aan zoals afgebeeld totdat LED 5 oplicht.
- ▷ LED 5 brandt: SuperFrost is geactiveerd.
- ▷ Apparaat koelt af tot doeltemperatuur.

SuperFrost deactiveren

SuperFrost wordt automatisch gedeactiveerd na 56 tot 72 uur. U kunt SuperFrost echter ook op elk moment handmatig uitschakelen door een temperatuur in te stellen:

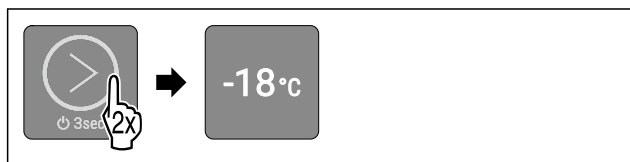


Fig. 33 Voorbeeldweergave

- ▶ Raak de touch-knop zoals afgebeeld kort aan tot de gewenste temperatuur oplicht.
- ▷ De temperatuur wordt ingesteld en SuperFrost wordt gedeactiveerd.
- ▷ Apparaat blijft in normale modus werken.
- ▷ Apparaat koelt tot de ingestelde doeltemperatuur.

SabbathMode

Met deze functie activeer of deactiveert u de SabbathMode. Als u deze functie activeert, worden sommige elektronische functies uitgeschakeld. Dit betekent dat uw apparaat voldoet aan de religieuze vereisten op Joodse feestdagen zoals Sabbat en voldoet aan de STAR-K Kosher certificering.

Apparaatstatus bij actieve SabbathMode
LED's 1-5 gaan branden.
Alle functies op het display, behalve de functie SabbathMode deactiveren , zijn vergrendeld.
Actieve functies blijven actief.
De binnenverlichting is gedeactiveerd.
Berichten worden niet weergegeven.
Er is geen deuralarm.
Er is geen temperatuuralarm.
De ontdooi-cyclus werkt alleen conform de vooraf ingevoerde tijd zonder dat het gebruik van het apparaat in acht wordt genomen.
Na een stroomonderbreking keert het apparaat terug naar SabbathMode.

Apparaatstatus

Aanwijzing

Dit apparaat is gecertificeerd door het „Institute for Science and Halacha”. (www.machonhalacha.co.il)

Een lijst met STAR-K-gecertificeerde apparaten vindt u op www.star-k.org/appliances.

SabbathMode activeren



WAARSCHUWING

Vergiftigingsgevaar door verdorven levensmiddelen!

Als u de SabbathMode geactiveerd hebt en de stroom uitvalt, verschijnt er geen melding in de statusweergave over de stroomuitval. Als de stroomuitval voorbij is, werkt het apparaat verder in SabbathMode. Stroomuitval kan ertoe leiden dat levensmiddelen bederven. De consumptie ervan kan voedselvergiftiging veroorzaken.

Na een stroomuitval:

- ▶ Levensmiddelen die bevroren waren en ontdooid zijn niet meer consumeren.

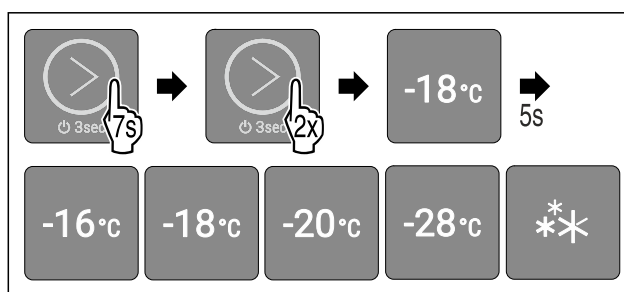


Fig. 34

- ▶ Stappen volgens de afbeelding uitvoeren.
- ▷ LED 2 brandt.
- ▷ Na 5 seconden zonder interactie wordt SabbathMode geactiveerd. LED's 1-5 gaan branden.

SabbathMode deactiveren

De SabbathMode wordt automatisch gedeactiveerd na 80 uur. U kunt de SabbathMode echter ook op elk moment handmatig deactiveren:

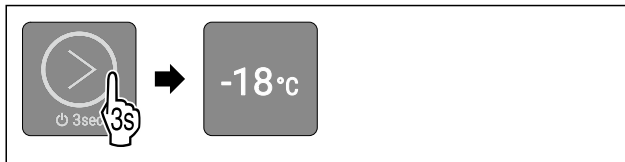


Fig. 35 Voorbeeldweergave afhankelijk van de eerder ingestelde temperatuur

- ▶ Voer de stappen uit volgens de afbeelding totdat u de bevestigingstoon hoort.
- ▷ SabbathMode is gedeactiveerd.
- ▷ De binnenverlichting is geactiveerd.
- ▷ Apparaat blijft in normale modus werken. LED van de eerder ingestelde temperatuur gaat branden.
- ▷ U bevindt zich in het hoofdmenu.



Invoerblokkering

Met deze functie activeert of deactiveert u de invoerblokkering. De invoerblokkering voorkomt dat het apparaat onvoorzien door kinderen wordt bediend.

Toepassing:

- Voorkom onbedoelde wijziging van functies.
- Voorkom onbedoeld uitschakelen van het apparaat.
- Vermijd onbedoelde temperatuurinstelling.

Invoerblokkering activeren

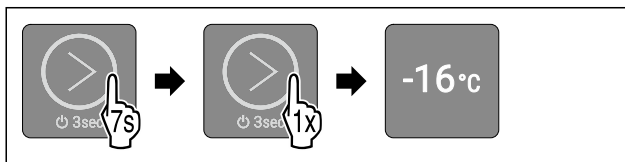


Fig. 36

- ▶ Stappen volgens de afbeelding uitvoeren.
- ▷ LED 1 brandt.
- ▷ Na 5 seconden zonder interactie wordt de invoerblokkering geactiveerd.

Invoerblokkering deactiveren



Fig. 37

- ▶ Voer de stappen uit volgens de afbeelding totdat u de bevestigingstoon hoort.
- ▷ Invoerblokkering is gedeactiveerd.
- ▷ U bevindt zich in het hoofdmenu.



Start ontdooi-cyclus*

Met deze functie start u de automatische ontdooi-cyclus handmatig als de ontdooi-cyclus bij een storing niet automatisch start.

Deze functie is van toepassing voor NoFrost-apparaten.*

Ontdooi-cyclus starten

Wanneer u de ontdooi-cyclus start, zijn alle functies behalve de **functie Ontdooi-cyclus annuleren** geblokkeerd tijdens het ontdooi-en.

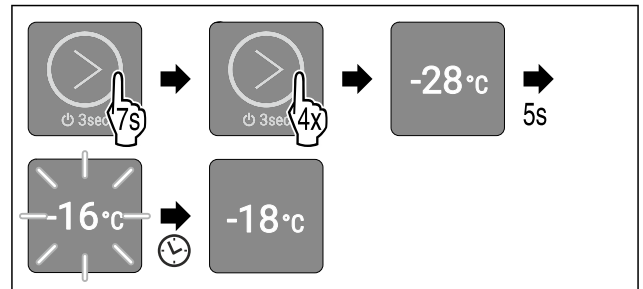


Fig. 38 Voorbeeldweergave afhankelijk van de eerder ingestelde temperatuur

- ▶ Stappen volgens de afbeelding uitvoeren.
- ▷ LED 4 brandt.
- ▷ Na 5 seconden zonder interactie start de ontdooi-cyclus. LED 1 knippert totdat de ontdooi-cyclus automatisch is voltooid.
- ▷ Wanneer de ontdooi-cyclus is voltooid: Apparaat blijft in normale modus werken. LED van de eerder ingestelde temperatuur gaat branden.
- ▷ U bevindt zich in het hoofdmenu.

Ontdooi-cyclus annuleren

De ontdooi-cyclus wordt automatisch beëindigd. U kunt de ontdooi-cyclus echter ook op elk moment tijdens het ontdooi-proces annuleren:

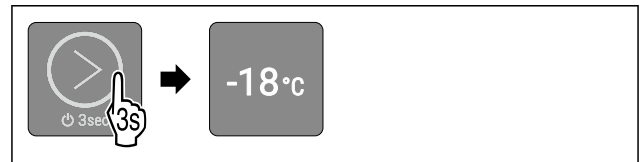


Fig. 39 Voorbeeldweergave afhankelijk van de eerder ingestelde temperatuur

- ▶ Voer de stappen uit volgens de afbeelding totdat u de bevestigingstoon hoort.
- ▷ De ontdooi-cyclus is geannuleerd.
- ▷ Apparaat blijft in normale modus werken. LED van de eerder ingestelde temperatuur gaat branden.
- ▷ U bevindt zich in het hoofdmenu.



Demomodus

De demomodus is een speciale functie voor dealers die apparaatfuncties willen demonstreren. Als u de demomodus activeert, worden alle koelfuncties uitgeschakeld en kunt u het submenu niet openen.

Als u de demomodus activeert en vervolgens weer deactiveert, wordt het apparaat teruggezet naar de fabrieksinstellingen. (zie Resetten naar fabrieksinstellingen)

Demomodus activeren

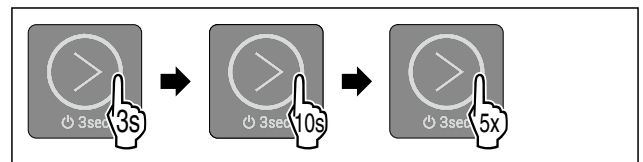


Fig. 40

- ▶ Raak de touch-knop na de weergave 3 seconden aan tot u de bevestigingstoon hoort.
- ▷ Apparaat is uitgeschakeld.
- ▶ Raak de touch-knop na de weergave 10 seconden aan tot u na 10 seconden een bevestigingstoon hoort.
- ▷ Raak de touch-knop vijf keer kort aan.
- ▷ Alle temperatuur-LED's branden twee keer kort: Demomodus is geactiveerd.
- ▷ Apparaat is uitgeschakeld.
- ▶ Apparaat inschakelen. (zie Apparaat inschakelen)

▷ Apparaat bevindt zich in demomodus.

Demomodus deactiveren

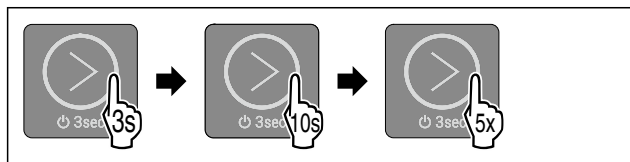


Fig. 41

- ▶ Raak de touch-knop na de weergave 3 seconden aan tot u de bevestigingstoon hoort.
- ▷ Apparaat is uitgeschakeld.
- ▶ Raak de touch-knop na de weergave 10 seconden aan tot u na 10 seconden een bevestigingstoon hoort.
- ▶ Raak de touch-knop vijf keer kort aan.
- ▷ Alle temperatuur-LED's branden vier keer kort: Demomodus is gedeactiveerd.
- ▷ Apparaat is uitgeschakeld.
- ▶ Apparaat inschakelen. (zie Apparaat inschakelen)

Resetten naar fabrieksinstellingen

Gebruik deze functie om alle instellingen terug te zetten naar de fabrieksinstellingen. Alle instellingen die u tot nu toe hebt gemaakt, worden gereset naar de oorspronkelijke instellingen.

Toepassing:

- Apparaat resetten

Reset uitvoeren

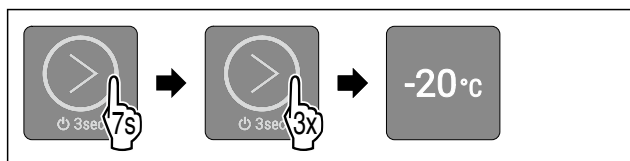


Fig. 42 Voorbeeldweergave

- ▶ Stappen volgens de afbeelding uitvoeren.
- ▷ LED 3 brandt.
- ▷ Het apparaat wordt gereset na 5 seconden zonder interactie.
- ▷ Apparaat is uitgeschakeld.
- ▶ Apparaat inschakelen. (zie 5.1 Apparaat inschakelen (eerste inbedrijfstelling))

8.3 Berichten

Berichten worden akoestisch aangegeven door een alarmtoon en visueel door het knipperen van de LED's op het display. Afhankelijk van het type bericht knipperen er verschillende LED's.

U kunt de volgende meldingen zelf beëindigen. Voor alle andere meldingen moet u contact opnemen met de klantenservice. (zie 11.4 Klantenservice)

Bericht	Oorzaak	Melding beëindigen
Alarmtoon klinkt steeds harder. De binnenverlichting pulseert. Deuralarm	Het bericht verschijnt als de deur langer dan 60 seconden openstaat.	Actiestappen (zie Deuralarm) uitvoeren.

Bericht	Oorzaak	Melding beëindigen
LEDs 1-5 knipperen. Er klinkt een alarmtoon. De binnenverlichting pulseert. Alarm bij stroomuitval	Dit bericht verschijnt wanneer er een stroomstoring is opgetreden en de vriestemperatuur is gewijzigd.	Actiestappen (zie Alarm bij stroomuitval) uitvoeren.
LEDs 1-5 knipperen. Er klinkt een alarmtoon. De binnenverlichting pulseert. Temperatuuralarm	De melding verschijnt als de temperatuur niet overeenkomt met de ingestelde temperatuur.	Actiestappen (zie Temperatuuralarm) uitvoeren.

Overzicht van berichten

8.3.1 Meldingen beëindigen

Deuralarm

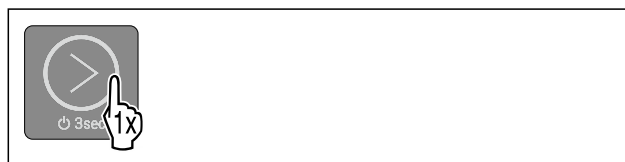


Fig. 43

- ▶ Alarm beëindigen: Stappen volgens de afbeelding uitvoeren.

-of-

- ▶ Deur sluiten.
- ▷ Alarm wordt beëindigd.
- ▷ Als u de deur niet sluit: Bericht verschijnt opnieuw na 3 minuten.

Alarm bij stroomuitval

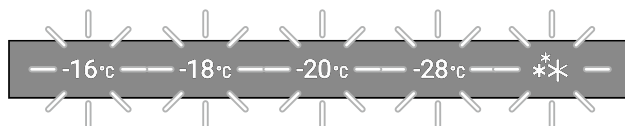


Fig. 44 Weergave bij stroomuitval

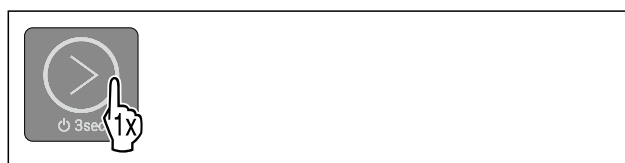


Fig. 45

- ▶ Alarm beëindigen: Stappen volgens de afbeelding uitvoeren.
- ▷ Apparaat blijft in normale modus werken.
- ▷ LED van de eerder ingestelde temperatuur knippert totdat de temperatuur is bereikt.
- ▷ **LED knippert eenmaal per seconde:** De vriestemperatuur tijdens de stroomstoring was lager dan -9 °C voedsel kan nog steeds worden geconsumeerd.
- ▷ **LED knippert twee keer per seconde:** De vriestemperatuur is tijdens de stroomstoring gestegen tot boven -9 °C tijdens de stroomstoring.
Wanneer LED twee keer per seconde knippert:
- ▶ Controleer voedsel.

Uitrusting

Temperatuuralarm

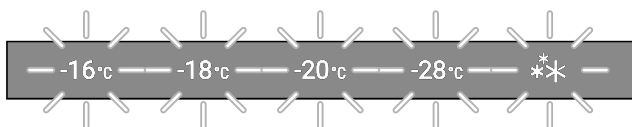


Fig. 46 Weergave bij temperatuuralarm

Mogelijke oorzaken voor temperatuurverschillen:

- U heeft warm, vers voedsel geplaatst.
 - Bij het sorteren en uitnemen van levensmiddelen is teveel warme ruimtelucht binnen gestroomd.
 - De stroom is langere tijd uitgevallen.
 - Het apparaat is defect.
- Oorzaak verhelpen.



Fig. 47

- Alarm beëindigen: Stappen volgens de afbeelding uitvoeren.
- Apparaat blijft in normale modus werken.
- LED van de eerder ingestelde temperatuur knippert totdat de temperatuur is bereikt.
- **LED knippert eenmaal per seconde:** De vriestemperatuur tijdens het temperatuuralarm was lager dan -9 °C voedsel kan nog steeds worden geconsumeerd.
- **LED knippert twee keer per seconde:** De vriestemperatuur is tijdens het temperatuuralarm gestegen tot boven -9 °C tijdens de stroomstoring.
- Wanneer LED twee keer per seconde knippert:
- Controleer voedsel.

9 Uitrusting

9.1 Laden

U kunt de laden voor reiniging verwijderen.

U kunt de laden verwijderen om VarioSpace te gebruiken.

De wijze van verwijderen en aanbrengen van de laden is afhankelijk van het uitschuifstelsel. Uw apparaat kan verschillende uitschuifsystemen bevatten.

Bij apparaten met NoFrost:*

Aanwijzing

Het energieverbruik stijgt en het koelvermogen neemt af als de ontluftung niet toereikende is.*

- Onderste schuiflade in het apparaat laten.*
- De luchtsleuf ventilator binnen aan het achterpaneel altijd vrijhouden.*

Voor apparaten zonder NoFrost:*

Aanwijzing

Het energieverbruik stijgt en het koelvermogen neemt af als de ontluftung niet toereikende is.*

- De luchtsleuf ventilator binnen aan het achterpaneel altijd vrijhouden.*

9.1.1 Lade op apparaatbodemplaat of glasplaat

De lade loopt direct op de apparaatbodemplaat of op een glasplaat. Er zijn geen rails.

Als u de lades verwijdert, kunt u de glasplaten eronder als stelvlakken gebruiken.

Lade verwijderen

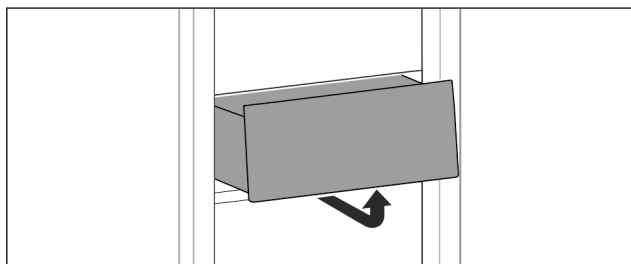


Fig. 48

- Lade overeenkomstig de afbeelding verwijderen.

Lade plaatsen

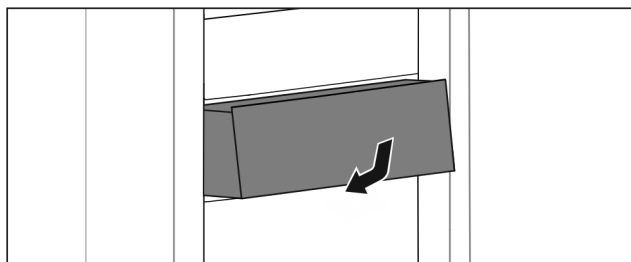


Fig. 49

- Lade overeenkomstig de afbeelding plaatsen.

9.2 Glasplaten

U kunt de glasplaat onder de schuifladen verwijderen om ze te reinigen.

U kunt de glasplaat onder de schuifladen verwijderen om VarioSpace te gebruiken.

9.2.1 Glasplaat verwijderen / plaatsen

Zorg ervoor dat aan de volgende voorwaarden is voldaan:

- Glasplaat onder schuiflade: Schuiflade is verwijderd. (zie 9.1 Laden)

Glasplaat verwijderen

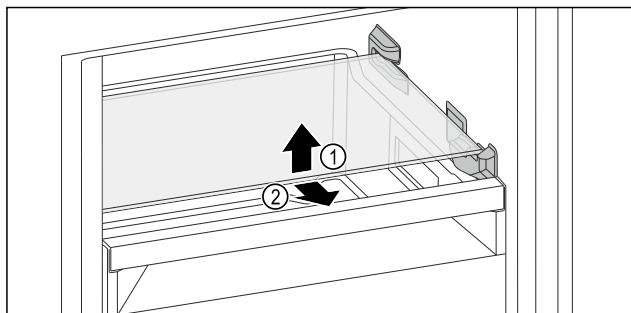


Fig. 50 Voorbeeldweergave van de glasplaat

- Glasplaat aan de voorkant optillen.
- Glasplaat naar voren toe wegnemen.

Glasplaat plaatsen

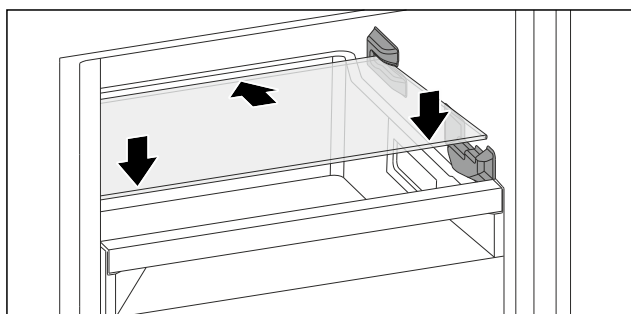


Fig. 51 Voorbeeldweergave van de glasplaat

- ▶ Glasplaat schuin achter de stoppers plaatsen.
- ▶ Glasplaat neerlaten.
- ▶ Glasplaat naar achteren inschuiven.

9.3 VarioSpace

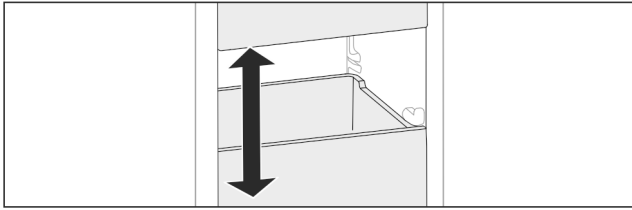


Fig. 52

U kunt laden en glazen apparaten uit het apparaat nemen. Zo hebt u plaats voor grote levensmiddelen zoals gevogelte, vlees, delen van groot wild en hoog gebak. Deze kunnen daardoor volledig worden ingevroren en verder worden verwerkt.

- ▶ Belastingsgrenzen van de lades en glazen platen in acht nemen (zie 11.1 Technische gegevens).

10 Onderhoud

10.1 Uitschuifsystemen demonteren/monteren

10.1.1 Opmerkingen over demontage

U kunt enkele uitschuifsystemen voor de reiniging demonteren. Uw apparaat kan verschillende uitschuifsystemen bevatten.

De volgende uitschuifsystemen kunnen worden gedemonteerd of niet worden gedemonteerd:

Uitschuifstelsel	demonteerbaar / niet demonteerbaar
Lade op apparaatbodem of glasplaat	niet demonteerbaar

10.2 Apparaat ontdooien



WAARSCHUWING

Apparaat op de verkeerde manier ontdooit!*
Verwondingen en beschadigingen.

- ▶ Om het ontdooiproces te versnellen, geen mechanische hulpmiddelen of andere middelen gebruiken die niet door de fabrikant worden aanbevolen.
- ▶ Gebruik voor het ontdooien geen elektrische verwarmings- of stoomreinigingsapparaten, open vuur of ontdooisprays.
- ▶ IJs niet met scherpe voorwerpen verwijderen.

10.2.1 Met NoFrost ontdooien*

Met NoFrost-systeem gebeurt het ontdooien automatisch. Het vocht condenseert op de verdamper, wordt regelmatig ontdooit en verdampt.

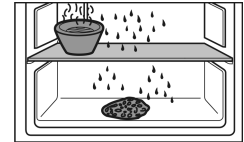
Het apparaat hoeft niet te worden ontdooit.

10.2.2 Handmatig ontdooien*

Na langdurig gebruik vormt zich een laagje vorst of ijs.

De volgende factoren versnellen de vorming van rijp- of ijslagen:

- Apparaat wordt vaak geopend.
- Er worden warme levensmiddelen in het apparaat gelegd. De dag voor het ontdooien:
 - ▶ SuperFrost activeren. (zie 8.2 Apparaatfuncties)
 - ▶ Bevroren levensmiddelen krijgen een „koudereserve”.
 - ▶ Schakel het apparaat uit.
 - ▶ Trek de netstekker uit het stopcontact of schakel de zekering uit.
 - ▶ Bevroren levensmiddelen in kranten of dekens wikkelen en op een koele plaats bewaren.
 - ▶ Pan met heet, niet kokend water op een tableau in het midden zetten.



-of-

- ▶ Beide onderste lades halfvol vullen met handwarm water en in het apparaat plaatsen.
- ▶ Zo gaat het ontdooien sneller.
- ▶ Dooiwater wordt opgevangen in de lades.
- ▶ Tijdens het ontdooien de deur van het apparaat openlaten.
- ▶ Losse stukken ijs verwijderen.
- ▶ Indien nodig dooiwater meerdere keren met een spons of doek opnemen.
- ▶ Reinig het apparaat. (zie 10.3 Apparaat reinigen)

10.3 Apparaat reinigen

10.3.1 Voorbereiden



WAARSCHUWING

Gevaar voor elektrische schok!

- ▶ Trek de stekker van de koelkast uit het stopcontact of onderbreek de stroomtoevoer.



WAARSCHUWING

Brandgevaar

- ▶ De buisleidingen van het koelmiddelcircuit niet beschadigen.

- ▶ Apparaat leegmaken.
- ▶ Netstekker eruit halen.

10.3.2 Behuizing reinigen

LET OP

Ondeskundige reiniging!

Beschadigingen aan het apparaat.

- ▶ Uitsluitend zachte poetsdoekjes en een ph-neutrale allesreiniger gebruiken.
- ▶ Gebruik geen schurende of krassende sponzen of staalwol.
- ▶ Gebruik geen scherpe, schurende, zand-, chloor- of zuurhoudende schoonmaakmiddelen.



WAARSCHUWING

Gevaar voor verwonding en beschadiging door hete stoom!

Hete stoom kan brandwonden veroorzaken en de oppervlakken beschadigen.

- ▶ Gebruik geen stoomreinigers!

- ▶ Behuizing met een zachte, schone doek schoonvegen. Bij sterke vervuiling lauwwarm water met neutraal reinigingsmiddel gebruiken. Glazen oppervlakken kunnen ook met een glastreinigingsmiddel worden gereinigd.

Klantenhulp

10.3.3 Binnenruimte reinigen

LET OP

Ondeskundige reiniging!

Beschadigingen aan het apparaat.

- ▶ Uitsluitend zachte poetsdoekjes en een ph-neutrale allesreiniger gebruiker.
- ▶ Gebruik geen schurende of krassende sponzen of staalwol.
- ▶ Gebruik geen scherpe, schurende, zand-, chloor- of zuurhoudende schoonmaakmiddelen.

- ▶ Kunststof vlakken: met een zachte, schone doek, lauwwarm water en een beetje spoelmiddel met de hand reinigen.
- ▶ Metalen vlakken: met een zachte, schone doek, lauwwarm water en een beetje spoelmiddel met de hand reinigen.

10.3.4 Uitrusting reinigen

LET OP

Ondeskundige reiniging!

Beschadigingen aan het apparaat.

- ▶ Uitsluitend zachte poetsdoekjes en een ph-neutrale allesreiniger gebruiker.
- ▶ Gebruik geen schurende of krassende sponzen of staalwol.
- ▶ Gebruik geen scherpe, schurende, zand-, chloor- of zuurhoudende schoonmaakmiddelen.

Reinigen met een zachte, schone doek, lauwwarm water en een beetje spoelmiddel:

- Schuiflade
- ▶ Uitrusting demonteren: zie betreffende hoofdstuk.
- ▶ Uitrusting reinigen.

10.3.5 Na het reinigen

- ▶ Apparaat en uitrustingsdelen droogwrijven.
- ▶ Apparaat aansluiten en inschakelen.
- ▶ SuperFrost inschakelen (zie 8.2 Apparaatfuncties). Wanneer de temperatuur voldoende koud is:
- ▶ Levensmiddelen plaatsen.
- ▶ Reiniging regelmatig herhalen.

11 Klantenhulp

11.1 Technische gegevens

Temperatuurbereik	
Invriezen	-28 °C tot -16 °C

Maximale invrieshoeveelheid / 24 uur	
Vriesgedeelte	zie typeplaatje onder „vriesvermogen .../ 24 h”

Maximaal laadgewicht van de uitrusting	
Uitrusting	
Schuifvak op glasplaat (zie 9.1.1 Lade op apparaatbodemp of glasplaat)	13 kg

Verlichting	
Energie-efficiëntieklasse ¹	Lichtbron
Dit product bevat een of meerdere lichtbronnen van energie-efficiëntieklasse G.	LED

¹ Het apparaat kan lichtbronnen met verschillende energie-efficiëntieclassen bevatten. De laagste energie-efficiëntieklasse is aangegeven.

11.2 Bedrijfsgeluiden

Het apparaat veroorzaakt tijdens de werking verschillende loopgeluiden.

- Bij **een lage koelcapaciteit** werkt het apparaat zuiniger, maar langer. De geluidsstrekte is **lager**.
- Bij **een krachtige koelcapaciteit** worden levensmiddelen sneller gekoeld. De geluidsstrekte is **hoger**.

Voorbeelden:

- Geactiveerde functies (zie 8.2 Apparaatfuncties)
- Vers erin gelegde levensmiddelen
- Hoge omgevingstemperatuur
- Lang geopende deur

Geluiden	Mogelijke oorzaak	Type geluid
Borrelen en ruisen	Koelmiddel stroomt in het koelcircuit.	Normaal werkingsgeluid
Blazen en sissen	Koelmiddel spuit in het koelcircuit.	Normaal werkingsgeluid
Brommen	Het apparaat koelt. De geluidsstrekte is afhankelijk van de koelcapaciteit.	Normaal werkingsgeluid
Klikken	Componenten worden in- en uitgeschakeld.	Normaal schakelgeluid
Ratelen of zoemen	Ventielen of klappen zijn actief.	Normaal schakelgeluid

Geluiden	Mogelijke oorzaak	Type geluid	Oplossen
Trilling	Ongeschikte opbouw	Foutgeluid	Apparaat met stelvoeten horizontaal uitlijnen.
Klapperen	Uitrusting, voorwerpen aan de binnenkant van het apparaat	Foutgeluid	Uitrustingsdelen bevestigen. Afstand tussen de voorwerpen laten.

11.3 Technische storing

Uw apparaat is zo geconstrueerd en gemaakt dat de functionele veiligheid en een lange levensduur gegarandeerd zijn. Mocht er tijdens het bedrijf toch een storing optreden, controleer dan a.u.b. of de storing te wijten is aan een bedieningsfout. In dat geval moet u tijdens de garantieperiode de ontstane kosten zelf betalen.

De volgende storingen kunt u zelf oplossen.

11.3.1 Apparaatfunctie

Probleem	Oorzaak	Oplossing
Het apparaat werkt niet.	→ Het apparaat is niet ingeschakeld.	▶ Apparaat inschakelen.
	→ De netstekker zit niet correct in het stopcontact.	▶ De netstekker controleren.
	→ De zekering van de netstekker is niet in orde.	▶ Zekering controleren.
	→ Stroomuitval	▶ Apparaat gesloten houden. ▶ Levensmiddelen beschermen: Koelaccu's boven op levensmiddelen leggen of een andere vriezer gebruiken als de stroomstoring langer duurt. ▶ Ontdooide levensmiddelen niet meer invriezen.
	→ De koelapparaatbus steekt niet correct in het apparaat.	▶ Koelapparaatbus controleren.
Temperatuur is niet voldoende koud.	→ De apparaatdeur is niet correct gesloten.	▶ Apparaat sluiten.
	→ De be- en ontluchting is niet toereikend.	▶ Ventilatioosters vrijmaken en reinigen.
	→ De omgevingstemperatuur is te hoog.	▶ Probleemoplossing: (zie 2.3 Toepassingsgebied van het apparaat) (zie 1.2 Klimaatklassen)
	→ Het apparaat werd te vaak of te lang geopend.	▶ Afwachten of de vereiste temperatuur vanzelf terugkeert. Als dit niet gebeurt, contact opnemen met de klantenservice. (zie 11.4 Klantenservice)
	→ Er werden grote hoeveelheden verse levensmiddelen zonder SuperFrost erin gelegd.	▶ Probleemoplossing: (zie SuperFrost)
	→ De temperatuur is verkeerd ingesteld.	▶ Stel de temperatuur lager in en controleer deze na 24 uur.
	→ Het apparaat staat te dicht bij een warmtebron (fornuis, verwarming enz.).	▶ Verander de standplaats van het apparaat of van de warmtebron.
De temperatuur die op het display wordt weergegeven, is hoger dan de werkelijke temperatuur in het apparaat.	→ De apparaatdeur stond lange tijd open en het deuralarm werd automatisch geactiveerd. Hierdoor koelt het apparaat meer af.	▶ Apparaatdeur sluiten.
Het deurrubber is defect of moet om een andere reden worden vervangen.	→ Het deurrubber kan worden vervangen. Er kan zonder gereedschap een nieuw deurrubber worden geplaatst.	▶ Contact opnemen met de klantenservice. (zie 11.4 Klantenservice)
Het apparaat is bevroren of er heeft zich condenswater gevormd.	→ Het deurrubber kan uit de groef geschoven zijn.	▶ Het deurrubber op een correcte passing in de groef controleren.
Geconcentreerde ijsvorming in het midden van de bovenwand in het apparaat.*	→ Deze ijsvorming is normaal. Op basis van de fysische omstandigheden vormt het ijs zich geconcentreerd tegen de bovenwand van het apparaat.	▶ Het ijs met een ijskrabber verwijderen.

Buiten bedrijf stellen

11.3.2 Uitrusting

Probleem	Oorzaak	Oplossing
De binnenverlichting brandt niet.	→ Het apparaat is niet ingeschakeld.	▶ Apparaat inschakelen.
	→ De deur is langer dan 15 minuten open.	▶ De binnenverlichting gaat automatisch uit na ongeveer 15 minuten wanneer de deur open is.
	→ De LED-verlichting is defect of de afdekking is beschadigd.	▶ Contact opnemen met de klantenservice. (zie 11.4 Klantenservice)

11.4 Klantenservice

Controleer eerst of u de fout zelf kunt oplossen (zie 11 Klantenhulp) . Als dit niet het geval is, dient u contact op te nemen met de klantenservice.

U vindt het adres in de bijgevoegde brochure „Liebherr Service” of op home.liebherr.com/service.



WAARSCHUWING

Ondeskundige reparatie!

Verwondingen.

- ▶ Reparaties en ingrepen aan het apparaat en de stroomaansluiting die niet uitdrukkelijk genoemd worden (zie 10 Onderhoud) , uitsluitend door de Technische Dienst laten uitvoeren.
- ▶ Beschadigde netaansluiting alleen door de fabrikant, de klantenservice of een dergelijk gekwalificeerde persoon laten vervangen.
- ▶ Bij apparaten met stekker voor koelapparaten mag ook de klant zelf de vervanging uitvoeren.

11.4.1 Contact opnemen met de klantenservice

Controleren of de volgende apparaatinformatie beschikbaar is:

- Apparaataanduiding (model en index)
- Servicenr. (Service)
- Serienr. (S-Nr.)
- ▶ Apparaatinformatie van het typeplaatje aflezen. (zie 11.5 Typeplaatje)
- ▶ Apparaatinformatie noteren.
- ▶ De klantenservice informeren: Fout en apparaatinformatie mededelen.
- ▶ Dit maakt een snelle en doelgerichte service mogelijk.
- ▶ Verdere instructies van de klantenservice opvolgen.

11.5 Typeplaatje

Het typeplaatje bevindt zich aan de achterkant van de schuifladen, aan de binnenkant van het apparaat.

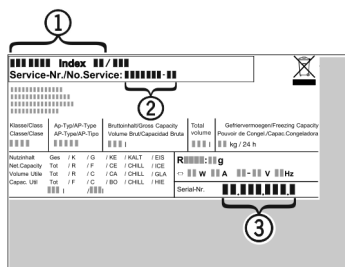


Fig. 53

- (1) Apparatuur
 - (2) Servicenr.
 - (3) Serienr.
- ▶ Informatie van het typeplaatje lezen.

12 Buiten bedrijf stellen

- ▶ Apparaat leegmaken.
- ▶ Apparaat uitschakelen. (zie Apparaat uit- en inschakelen)
- ▶ Trek de netstekker uit het stopcontact.
- ▶ Verwijder indien nodig de koelapparaatbus: Trek de koelapparaatbus uit de apparaatstekker en beweeg tegelijkertijd naar links en rechts.
- ▶ Apparaat reinigen. (zie 10.3 Apparaat reinigen)
- ▶ Deur open laten, zodat er geen slechte geuren ontstaan.

13 Afvoeren

Zorg ervoor dat aan de volgende voorwaarden is voldaan:

- Betekenis van de symbolen op het apparaat zijn bekend. (zie 1.14 Symbolen op het apparaat)
- Aanwijzingen betreffende het afvoeren zijn bekend. (zie 1.8 Afvoeren)

13.1 Apparaat voor afvoeren voorbereiden

- ▶ Apparaat buiten bedrijf stellen. (zie 12 Buiten bedrijf stellen)

13.2 Verwijder het apparaat op een milieuvriendelijke manier



WAARSCHUWING

Vrijkomend koudemiddel en olie!

Brand. Het gebruikte koelmiddel is milieuvriendelijk maar wel brandbaar. De gebruikte olie is ook brandbaar. Vrijkomend koelmiddel en vrijkomende olie kunnen bij hoge concentratie en in contact met een externe warmtebron ontvlammen.

- ▶ Buisleidingen van de koelmiddelkringloop en compressor niet beschadigen.

- ▶ Aanwijzingen voor het transport van het apparaat in acht nemen. (zie 3.6 Apparaat transporteren)
- ▶ Voer het apparaat af zonder het te beschadigen.
- ▶ Voer het apparaat weg volgens de bovenstaande specificaties.



home.liebherr.com/fridge-manuals

NL Tafelmodel diepvrieskast
ORIGINELE GEBRUIKSHANDLEIDING

Datum van uitgave: 20260113

Artikelnr.-index: 7086752-00

Liebherr-Hausgeräte Marica EOOD
Bezirk Plovdiv
4202 Radinovo
Bulgarien