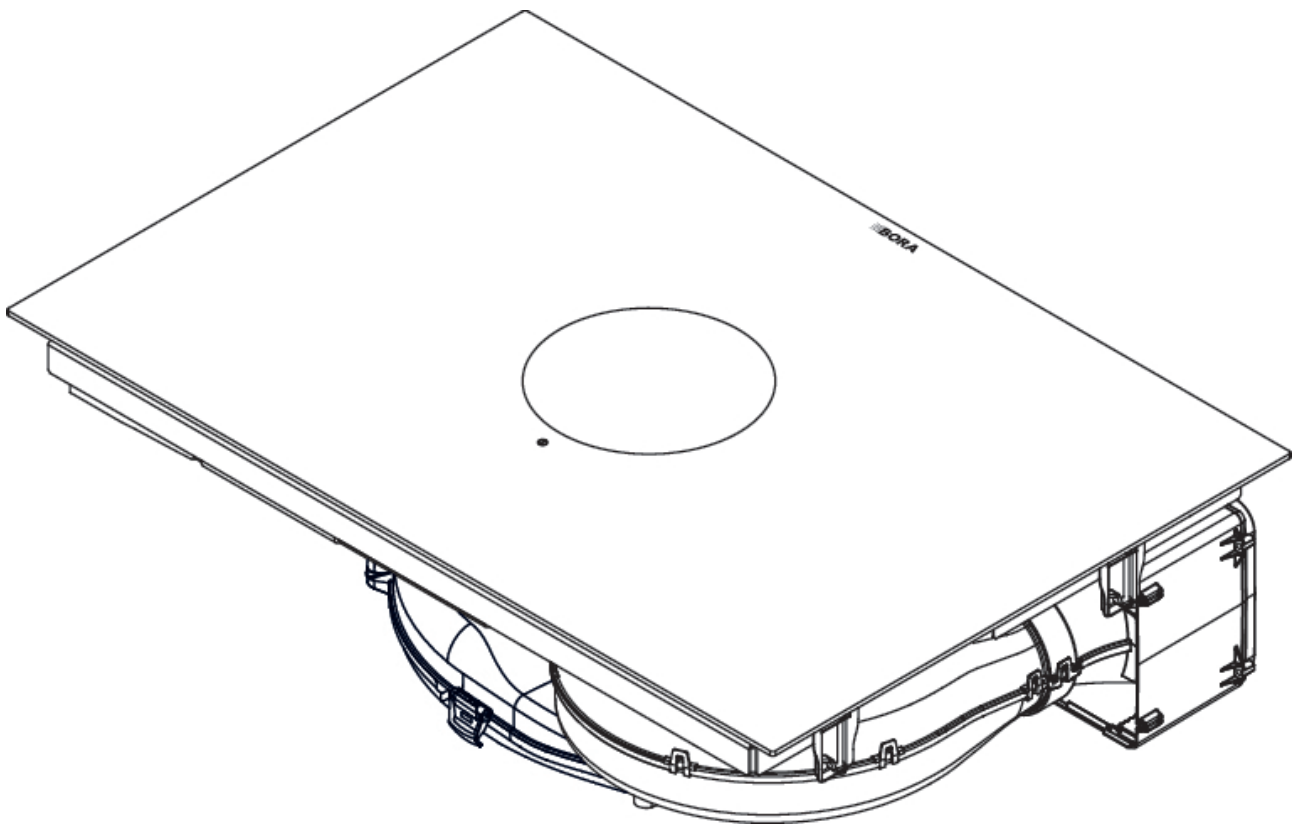


NL Gebruikers- en montagehandleiding E80P



E80PUMIMNL-10001-01

Inhoudsopgave

1	Algemeen	4
1.1	Geldigheid	4
1.2	Aansprakelijkheid	4
1.3	Productconformiteit.....	4
1.4	Weergave van informatie.....	4
2	Veiligheid	5
2.1	Correct gebruik	5
2.2	Personen met verminderde vaardigheden.....	5
2.3	Algemene veiligheidsinstructies	5
2.4	Veiligheidsinstructies montage.....	6
2.4.1	Veiligheidsinstructies montage kookveldafzuiging.....	7
2.4.2	Veiligheidsinstructies montage kookvelden.....	7
2.5	Veiligheidsinstructies bediening	7
2.5.1	Veiligheidsinstructies bediening kookveldafzuiging	8
2.5.2	Veiligheidsinstructies bediening kookvelden	8
2.6	Veiligheidsinstructies reiniging en onderhoud.....	9
2.6.1	Veiligheidsinstructies reiniging en onderhoud voor kookveldafzuigingen	9
2.6.2	Veiligheidsinstructies reiniging en onderhoud voor kookvelden	9
2.7	Veiligheidsinstructies reparatie, service en reserveonderdelen	9
2.8	Veiligheidsinstructies demontage en verwijdering	9
3	Technische gegevens	11
4	Beschrijving van het apparaat	12
4.1	Typebeschrijving	12
4.2	Systeembeschrijving	12
4.2.1	Opbouw	12
4.2.2	Bedieningspaneel	12
4.2.3	Zevensegmentendisplay	12
4.3	Werkingsprincipe kookveldafzuiging	12
4.4	Werkingsprincipe inductiekookveld.....	13
5	Functies en bediening	14
5.1	Algemene bedieningsinstructies.....	14
5.2	Touchbediening.....	14
5.3	Systeem activeren/deactiveren.....	14
5.4	Kookveldafzuiging bedienen.....	14
5.4.1	Vermogensniveaus van de motor.....	14
5.4.2	Powerniveau motor.....	14
5.4.3	Automatische naloop.....	14
5.4.4	Filteronderhoudsindicator.....	14
5.5	Kookveld bedienen	14
5.5.1	Kookzone selecteren	14
5.5.2	Vermogensniveau voor een kookzone instellen	15
5.5.3	Kookzones powerniveau	15
5.5.4	Brugfunctie	15
5.5.5	Panherkenning.....	15
5.5.6	Kookzone uitschakelen	15
5.6	Veiligheidsvoorzieningen.....	15
5.6.1	Kinderbeveiliging	15
5.6.2	Reinigingsvergrendeling.....	15
5.6.3	Restwarmte-indicator	16
5.6.4	Veiligheidsuitschakeling	16
5.6.5	Oververhittingsbeveiliging	16
6	Klantmenu	17
6.1	Menu-item L: Volume signaaltoon	17
6.2	Menu-item C: Kinderbeveiliging	17

6.3	Menu-item F: Filteronderhoudsindicator	17
6.4	Menu-item n: Nalooptijd	18
6.5	Menu-item r: Reactiesnelheid	18
6.6	Menu-item S: Software-/hardwaredisplay	18
6.7	Menu-item o: Veiligheidsuitschakeling.....	18
6.8	Menu-item O: Fabrieksinstellingen.....	18
7	Reiniging en onderhoud	19
7.1	Reinigingsmiddel.....	19
7.2	Onderhoud	19
7.3	Kookveld reinigen	19
7.4	Kookveldafzuiging reinigen	19
7.4.1	Instroomsproeier en roestvrijstalen vetfilter reinigen	19
7.4.2	Vloeistoffen in het apparaat verwijderen	20
7.5	Luchtgeleidingsbehuizing reinigen	20
7.6	Vervang het geurfilter.....	20
8	Storingen verhelpen	22
9	Montage	23
9.1	Algemene montage-instructies	23
9.2	Leveringsomvang.....	23
9.3	Gereedschap en hulpmiddelen.....	23
9.4	Montage-instructies.....	23
9.4.1	Montageafstanden.....	23
9.4.2	Minimale meubelafmetingen.....	23
9.4.3	Aanwijzingen over het keukenmeubel.....	23
9.5	Werkbladuitsparing.....	24
9.5.1	Maten van de uitsparingen	24
9.6	Keukenmeubel voorbereiden	24
9.6.1	Terugloop van recirculatielucht uit keukenmeubel ...	24
9.6.2	Montagevarianten (A en B) voor recirculatiesystemen	24
9.6.3	Keukenmeubels klaarmaken voor montagevariant A	25
9.6.4	Inbouwmaten montagevariant A	25
9.6.5	Telescopisch kanaal luchtreinigingsbox verlengen ...	25
9.6.6	Keukenmeubels klaarmaken voor montagevariant B	26
9.6.7	Inbouwmaten montagevariant B	26
9.7	Apparaat voorbereiden	26
9.8	Kookveld monteren.....	27
9.8.1	Kookveld plaatsen	27
9.8.2	Kookveld bevestigen.....	27
9.8.3	Aansluiting op de achterwand bij montagevariant A	28
9.8.4	Geurfilter plaatsen	28
9.9	Stroom aansluiten.....	28
9.10	Eerste gebruik	29
9.10.1	Dealer- en servicemenu	29
9.10.2	Menu-item P: Powermanagement.....	29
9.10.3	Menu-item D: Demomodus.....	30
9.10.4	Functiecontrole.....	30
9.11	Toestel opvoegen	30
9.12	Overdracht aan de gebruiker	30
10	Buitenbedrijfstelling, demontage en verwijdering	31
10.1	Buitenbedrijfstelling	31
10.2	Demontage.....	31
10.3	Milieuvriendelijke verwijdering	31
10.3.1	Verwijdering van de transportverpakking	31
10.3.2	Wegwerpen van accessoires.....	31
10.3.3	Verwijdering van het oude apparaat	31

11	Garantie, technische dienst, reserveonderdelen en toebehoren	32
11.1	Fabrieksgarantie van BORA.....	32
11.1.1	Garantieverlenging.....	32
11.2	Service.....	32
11.3	Reserveonderdelen.....	32
11.4	Accessoires.....	32
12	Productinformatiebladen	34
12.1	Productinformatieblad E80P - kookveld	34

1 Algemeen

Deze handleiding en alle bijlagen bevatten belangrijke instructies die u tegen verwondingen beschermen en schade aan het apparaat voorkomen.

► Leef absoluut alle meegeleverde documenten na.

Montage, installatie en inbedrijfstelling mogen alleen worden uitgevoerd met inachtneming van de nationaal geldende wetten, voorschriften en normen. De werkzaamheden moeten worden uitgevoerd door gekwalificeerde vakmensen die bekend zijn met en voldoen aan de aanvullende voorschriften van de plaatselijke energiebedrijven.

Alle veiligheidsinstructies en waarschuwingen, alsmede de instructies in de meegeleverde documenten moeten worden nageleefd.

Bewaar deze instructies op een veilige plek en geef ze, indien nodig, aan de volgende eigenaar.

1.1 Geldigheid

Deze handleiding kan worden gebruikt voor verschillende toestellen. Daarom is het mogelijk dat individuele kenmerken worden beschreven die niet op uw toestel van toepassing zijn. Afbeeldingen kunnen in detail afwijken en moeten worden gezien als schematische weergaven.

1.2 Aansprakelijkheid

De BORA Holding GmbH, BORA Vertriebs GmbH & Co KG, BORA APAC Pty Ltd en BORA Lüftungstechnik GmbH – hierna BORA geheten – zijn niet aansprakelijk voor schade veroorzaakt door veronachtzaming of niet-inachtneming van de bij de levering inbegrepen documenten!

Bovendien is BORA niet aansprakelijk voor schade die voortvloeit uit een verkeerde montage of uit het niet naleven van de veiligheidsinstructies en waarschuwingen!

1.3 Productconformiteit

De apparaten voldoen aan de volgende EU/EG-wetgeving:

- 2014/30/EU EMC-richtlijn
- 2014/35/EU Laagspanningsrichtlijn
- 2009/125/EG Ecodesign-richtlijn
- 2011/65/EU RoHS-richtlijn

De volledige tekst van de Europese conformiteitsverklaring is online verkrijgbaar op:

<https://www.bora.com>

1.4 Weergave van informatie

Het in deze gebruiksaanwijzing beschreven artikel wordt hierna ook aangeduid als apparaat. Alle afmetingen worden aangegeven in millimeters.

Instructies

► Voer alle instructies steeds in de vastgestelde volgorde uit.

Opsommingen

- Opsomming 1
- Opsomming 2

Infopunten

- Een inlichting maakt u attent op specifieke elementen waar u absoluut dient op te letten.

Veiligheidsinstructies en waarschuwingen

⚠ GEVAAR	
Type en bron van gevaar	Gevolgen bij niet-naleving
► Veiligheidsmaatregelen	

Hierbij geldt:

- Waarschuwingstekens wijzen op een verhoogd risico op verwondingen.
- Het signaalwoord geeft de ernst van het gevaar aan.

Waarschuwing steken	Signaalwoord	Risico
	Gevaar	Geeft een onmiddellijk gevaarlijke situatie aan die bij niet-naleving kan leiden tot de dood of tot ernstige verwondingen.
	Waarschuwing	Geeft een potentieel gevaarlijke situatie aan die bij niet-naleving kan leiden tot de dood of tot ernstige verwondingen.
	Opgelet	Geeft een potentieel gevaarlijke situatie aan die bij niet-naleving kan leiden tot geringe of lichte verwondingen.
	Opmerking	Geeft een mogelijk gevaarlijke situatie aan die bij niet-naleving kan leiden tot materiële schade.

Tab. 1.1 Betekenis van de waarschuwingstekens en signaalwoorden

2 Veiligheid

Het apparaat voldoet aan de geldende veiligheidsvoorschriften. De gebruiker is verantwoordelijk voor de reiniging, het onderhoud en het veilige gebruik van het apparaat. Ondeskundig gebruik kan leiden tot lichamelijke en materiële schade.

2.1 Correct gebruik

Het apparaat is alleen bedoeld voor de bereiding van gerechten in particuliere huishoudens.

Dit apparaat is niet bedoeld voor:

- gebruik buitenshuis
- verwarmen van ruimten
- koelen, ontluchten of ontvochtigen van ruimten
- gebruik op mobiele locaties, zoals motorvoertuigen, schepen of vliegtuigen
- gebruik met een externe tijdschakelaar of een apart systeem op afstand
- gebruik op hoogtes boven de 2000 meter (boven de zeespiegel)
- gebruik als het apparaat niet volledig is ingebouwd

Een ander gebruik of een gebruik dat niet in overeenstemming is met hetgeen hier wordt beschreven, wordt beschouwd als onreglementair gebruik.

- i** BORA is niet aansprakelijk voor schade door onjuiste montage, onreglementair gebruik of verkeerde bediening.

Elk onrechtmatig gebruik is verboden!

2.2 Personen met verminderde vaardigheden

Kinderen

Dit apparaat kan worden gebruikt door kinderen vanaf 8 jaar, op voorwaarde dat ze onder toezicht staan of onderricht werden omtrent het veilige gebruik van het apparaat en de daaruit voortvloeiende gevaren begrepen hebben. Kinderen mogen niet met het apparaat spelen.

- ▶ Gebruik de kinderbeveiliging, zodat kinderen de apparaten niet zonder toezicht kunnen inschakelen of de instellingen kunnen wijzigen.
- ▶ Houd toezicht op kinderen die zich in de buurt van het apparaat bevinden.
- ▶ Bewaar geen voorwerpen die voor kinderen interessant zijn in de opbergruimte boven of achter het apparaat. Kinderen kunnen immers in de verleiding komen om op het apparaat te klimmen.

- i** Reinigings- en onderhoudswerken mogen niet door kinderen worden uitgevoerd, tenzij deze voortdurend onder toezicht worden gehouden.

Personen met verminderde fysieke, sensorische of mentale vaardigheden

Dit apparaat kan worden gebruikt door personen met verminderde fysieke, sensorische of mentale vaardigheden of met een gebrek aan ervaring en/of kennis, op voorwaarde dat deze personen onder toezicht staan of onderricht werden omtrent het veilige gebruik van het apparaat en de daaruit voortvloeiende gevaren begrepen hebben. U kunt de inbedrijfstelling beperken door de kinderbeveiliging in te schakelen.

⚠ GEVAAR

Verbrandingsgevaar door heet kookgerei en warme gerechten
Het kan verleidelijk zijn om handgrepen vast te pakken die boven het werkblad uitsteken.

- ▶ Houd kinderen uit de buurt van hete kookvelden, tenzij ze voortdurend onder uw toezicht staan.
- ▶ Laat geen handgrepen van kookpotten en pannen uitsteken over de zijkant van het werkblad.
- ▶ Voorkom dat hete pannen omlaag kunnen worden getrokken.
- ▶ Gebruik indien nodig geschikte kookveldafdekkingen of -veiligheidsroosters.
- ▶ Gebruik alleen kookveldafdekkingen en -veiligheidsroosters die door de fabrikant van het apparaat werden goedgekeurd, zo niet bestaat er een risico op ongevallen.
- ▶ Neem contact op met uw vakhandelaar of met het BORA serviceteam om een geschikt veiligheidsrooster te kiezen.

2.3 Algemene veiligheidsinstructies

⚠ GEVAAR

Verstikkingsgevaar door verpakkingsmateriaal

Verpakkingsmateriaal (bijv. folie, piepschuim) kan levensgevaarlijk zijn voor kinderen.

- ▶ Bewaar het verpakkingsmateriaal buiten het bereik van kinderen.
- ▶ Verwijder de verpakking onmiddellijk en op vakkundige wijze.

⚠ GEVAAR

Risico op een elektrische schok of verwondingen door beschadigde oppervlakken

Barsten, scheuren of breuken in het oppervlak van de apparaten (bijv. beschadigd glas), vooral dan ter hoogte van de bedieningseenheid, kunnen ervoor zorgen dat de onderliggende elektronica bloot komen te liggen of beschadigd raakt. Dit kan tot een elektrische schok leiden. Bovendien kan een beschadigd oppervlak letsels veroorzaken.

- ▶ Raak het beschadigde oppervlak niet aan.
- ▶ Schakel het apparaat onmiddellijk uit bij breuken, barsten of scheuren.
- ▶ Koppel het apparaat veilig los van het stroomnet met behulp van installatieautomaten, zekeringen, zekeringsautomaten en beveiligingen.
- ▶ Neem contact op met het serviceteam van BORA.

⚠ WAARSCHUWING

Risico op verwondingen of schade door niet-originele onderdelen of onbevoegde wijzigingen

Niet-originele onderdelen kunnen leiden tot lichamelijke letsels of schade aan het apparaat. Het aanbrengen van wijzigingen aan en het aan- of ombouwen van het apparaat kunnen de veiligheid beïnvloeden.

- ▶ Gebruik alleen originele onderdelen.
- ▶ Breng geen wijzigingen of toevoegingen aan het apparaat aan.

⚠ WAARSCHUWING**Risico op verwondingen door mechanische schade aan het apparaat**

Mechanische schade (bijv. breuken, vervormingen, het losraken van lijmverbindingen, ...) aan het apparaat, alsmede aan kabels en toebehoren, kan leiden tot verwondingen.

- ▶ Gebruik het apparaat dan niet meer.
- ▶ Probeer beschadigde onderdelen niet zelf te repareren of te vervangen.
- ▶ Neem contact op met het serviceteam van BORA.

OPGELET**Gevaar voor letsels door omvallende apparaatonderdelen**

Omvallende apparaatonderdelen kunnen verwondingen veroorzaken.

- ▶ Leg verwijderde apparaatonderdelen veilig naast het apparaat.
- ▶ Zorg ervoor dat de verwijderde apparaatonderdelen niet naar beneden kunnen vallen.

OPGELET**Risico op verwondingen door overbelasting**

Door ondeskundige hantering bij het transporteren en monteren van het apparaat kunt u letsels oplopen aan de ledematen en de romp.

- ▶ Transporteer en monteer het apparaat zo nodig met twee.
- ▶ Gebruik geschikte hulpmiddelen om schade of letsels te voorkomen.

OPGELET**Beschadiging door verkeerd gebruik**

De oppervlakken van de apparaten mogen niet als werk- of aflegvlak worden gebruikt. Apparaten kunnen hierdoor beschadigd raken (vooral bij harde en scherpe voorwerpen).

- ▶ Gebruik de apparaten niet als werk- of aflegvlak.
- ▶ Houd harde of scherpe voorwerpen uit de buurt van de apparaatoppervlakken.

OPMERKING**Storingen en fouten**

Bij storingen of verkeerd gebruik worden er foutmeldingen gegeven.

- ▶ Bij storingen of fouten volgt u de instructies in het hoofdstuk Storingen verhelpen.
- ▶ Staat de storing of fout er niet bij, schakel dan het apparaat uit en neem contact op met het serviceteam van BORA.

OPMERKING**Schade aan het apparaat door huisdieren**

Huisdieren kunnen het apparaat beschadigen of zichzelf verwonden.

- ▶ Houd huisdieren uit de buurt van het apparaat.

2.4 Veiligheidsinstructies montage**⚠ GEVAAR****Risico op verwondingen door onjuiste montage**

Als de installatie-instructies niet worden opgevolgd, kan dit leiden tot letsel.

- ▶ Het apparaat mag alleen worden geïnstalleerd en gemonteerd door opgeleid vakpersoneel dat de gebruikelijke nationale voorschriften en aanvullende voorschriften van de plaatselijke energieleveranciers kent en in acht neemt.
- ▶ Het apparaat mag alleen worden geïnstalleerd als er geen stroom op staat.
- ▶ Werkzaamheden aan elektrische componenten mogen alleen worden uitgevoerd door opgeleide elektrische installateurs.
- ▶ Voer alle werkzaamheden aandachtig en nauwgezet uit.
- ▶ Voordat u het apparaat of systeem aan de eindgebruiker overdraagt, dient u te controleren of het correct is geïnstalleerd.

⚠ GEVAAR**Gevaar voor elektrische schok door beschadigd apparaat**

Een beschadigd apparaat kan een elektrische schok veroorzaken.

- ▶ Controleer het apparaat op zichtbare schade vóór de montage.
- ▶ Monteer in geen geval een beschadigd apparaat en sluit een beschadigd apparaat niet aan.
- ▶ Stel een beschadigd apparaat niet in werking.

OPMERKING**Schade aan het apparaat door verkeerde elektrische aansluiting**

De elektrische veiligheid van het apparaat is enkel gewaarborgd wanneer het wordt aangesloten op een correct geïnstalleerd aardingssysteem.

- ▶ Werkzaamheden aan elektrische componenten mogen alleen worden uitgevoerd door opgeleide elektrische installateurs.
- ▶ Zorg ervoor dat deze elementaire veiligheidsmaatregel wordt genomen. Het apparaat moet geschikt zijn voor de lokale spanning en frequentie.
- ▶ Controleer de gegevens op het typeplaatje en sluit het apparaat niet aan in geval van afwijkingen.
- ▶ Sluit de apparaten pas na het monteren van het kanaalsysteem of na het plaatsen van het recirculatiefilter aan op het stroomnet.
- ▶ Gebruik enkel de opgegeven aansluitkabels.

OPMERKING**Schade aan het apparaat door onjuiste montageafstanden**

Als u de montageafstanden niet in acht neemt, kan dit leiden tot schade aan het apparaat en het keukenmeubilair en tot functiebeperkingen.

- ▶ Neem bij het monteren de minimumafstanden uit het hoofdstuk Montage in acht.

2.4.1 Veiligheidsinstructies montage kookveldafzuiging

WAARSCHUWING

Risico op verwondingen door draaiende ventilatorrotor

Wanneer de ventilatorrotor draait, bestaat er verwondingsgevaar.

- ▶ Installeer het apparaat uitsluitend in een spanningsvrije toestand.
- ▶ Koppel de motor langs beide zijden aan het kanaalsysteem voordat u het toestel in gebruik neemt.

OPGELET

Risico op verwondingen door draaiende ventilatorrotor

Bij korte luchtkanalen bestaat het risico dat u met uw hand in de ventilatorkamer terecht komt.

- ▶ Zorg dat uw hand niet via de luchtafvoer in de ventilatorkamer komt.
- ▶ Installeer ventilatoren altijd zo dat het niet mogelijk is ze via de luchtuitlaat aan te raken.
- ▶ Plaats bij luchtkanalen die korter zijn dan 900 mm een gaasrooster tussen de ventilator en de luchtafvoer.
- ▶ Geurfilters (actieve-koolfilters) bieden onvoldoende bescherming tegen aanraking.

2.4.2 Veiligheidsinstructies montage kookvelden

GEVAAR

Gevaar voor elektrische schok door beschadigde voedingskabel

Een beschadigde voedingskabel (bijv. beschadigd bij het monteren of door contact met hete kookplaten) kan een (dodelijke) elektrische schok veroorzaken.

- ▶ Let erop dat de voedingskabel niet ingeklemd of beschadigd raakt.
- ▶ Zorg ervoor dat de voedingskabel niet in contact komt met hete kookplaten.

GEVAAR

Gevaar voor elektrische schok door foutieve stroomaansluiting

Door het apparaat onjuist op het stroomnet aan te sluiten, bestaat er een gevaar voor een elektrische schok.

- ▶ Zorg ervoor dat het apparaat via een vaste verbinding op het stroomnet is aangesloten.
- ▶ Zorg ervoor dat het apparaat op een correct geïnstalleerd aardingssysteem is aangesloten.
- ▶ Zorg ervoor dat u een inrichting voorziet die een scheiding van het net met een contactafstand van ten minste 3 mm breed aan alle polen mogelijk maakt (installatieautomaten, zekeringen, zekeringsautomaten, veiligheidsschakelaars).

2.5 Veiligheidsinstructies bediening

GEVAAR

Brandgevaar door oververhitte oliën of vetten

Olie of vet kan snel verhitten en ontvlammen.

- ▶ Laat het apparaat nooit onbeheerd achter als u met oliën en vetten werkt.
- ▶ Blus olie- of vetbranden nooit met water.
- ▶ Schakel het apparaat uit.
- ▶ Verstik het vuur met bijv. een kookpotdeksel of een branddeken.

WAARSCHUWING

Verbrandingsgevaar door apparaten die heet worden

Sommige apparaten en hun aanraakbare delen worden heet tijdens het gebruik. Na het uitschakelen moeten ze eerst afkoelen. Het aanraken van hete oppervlakken kan ernstige brandwonden veroorzaken.

- ▶ Raak geen hete apparaten aan.
- ▶ Let op de restwarmte-indicator.

WAARSCHUWING

Verbrandingsgevaar door stroompanne

Tijdens of na een stroomstoring kan een apparaat dat eerder gebruikt is nog steeds heet zijn.

- ▶ Raak het apparaat niet aan als het nog heet is.
- ▶ Houd kinderen uit de buurt van het hete apparaat.

WAARSCHUWING

Verbrandings- en brandgevaar door hete voorwerpen

Het apparaat en zijn aanraakbare delen zijn heet tijdens het gebruik en gedurende het afkoelen. Voorwerpen die in contact komen met hete onderdelen worden zeer snel heet en kunnen ernstige brandwonden veroorzaken (dit geldt vooral voor metalen voorwerpen, zoals messen, vorken, lepels, deksels of apparaatonderdelen).

- ▶ Laat geen voorwerpen op het apparaat liggen.
- ▶ Gebruik geschikte hulpmiddelen (pannenlappen, thermische handschoenen).
- ▶ Vertrouw bij inductiekookvelden niet op de panherkenning, maar schakel het apparaat na gebruik altijd uit.

OPGELET

Beschadiging door heet kookgerei

Heet kookgerei kan bepaalde onderdelen van het apparaat beschadigen.

- ▶ Zorg ervoor dat u geen heet kookgerei neerzet in de buurt van het bedieningspaneel of het kookvelddisplay.
- ▶ Houd heet kookgerei weg van de instroomsproeier.

OPMERKING**Schade aan het apparaat**

Verkeerd gebruik kan het apparaat beschadigen.

- ▶ Zorg ervoor dat zowel de onderkant van het kookgerei als de apparaatoppervlakken schoon en droog zijn.
- ▶ Til het kookgerei altijd op (niet trekken) om krassen en slijtage aan het apparaatoppervlak te vermijden.
- ▶ Gebruik het apparaat niet als aflegvlak.
- ▶ Schakel het apparaat na gebruik altijd uit.

2.5.1 Veiligheidsinstructies bediening kookveldafzuiging

WAARSCHUWING**Brandgevaar door flamberen**

Wanneer de kookveldafzuiging is ingeschakeld, zuigt deze kookvet op. Door het flamberen van gerechten kan het kookvet vlam vatten.

- ▶ Reinig de kookveldafzuiging regelmatig.
- ▶ Werk nooit met een open vlam terwijl de kookveldafzuiging is ingeschakeld.

OPGELET**Beschadiging door ingezogen voorwerpen of papier**

Kleine en lichte voorwerpen, zoals stoffen of papieren reinigingsdoekjes, kunnen door de kookveldafzuiging worden aangezogen. Daardoor kan de motor beschadigd raken of kan het luchtafvoervermogen worden aangetast.

- ▶ Bewaar geen voorwerpen of papier in de buurt van de kookveldafzuiging.
- ▶ Gebruik de kookveldafzuiging alleen als het vetfilter is geplaatst.

OPGELET**Beschadiging door vet- en vuilafzettingen**

Vet- en vuilafzettingen kunnen de werking van de kookveldafzuiging beïnvloeden.

- ▶ Zorg er steeds voor dat u het roestvrijstalen vetfilter correct heeft geplaatst wanneer u de kookveldafzuiging gebruikt.

OPMERKING**Hogere luchtvochtigheid**

Bij elke kookcyclus wordt er door het kookproces extra vocht in de omgevingslucht geblazen. Bij gebruik met recirculatie wordt slechts een beperkt deel van het vocht uit de kookdampen verwijderd.

- ▶ Zorg bij gebruik met recirculatie voor voldoende aanvoer van verse lucht, bijvoorbeeld via een open raam.
- ▶ Zorg voor een normaal en aangenaam binnenklimaat (45-60% luchtvochtigheid). Doe dit door de natuurlijke verluchttingsopeningen te gebruiken of gebruik de klimaatregeling in het gebouw.

2.5.2 Veiligheidsinstructies bediening kookvelden

GEVAAR**Brandgevaar door onbewaakt kookveld**

Olie of vet kan snel verhitten en ontvlammen.

- ▶ Verhit olie of vet nooit zonder toezicht.
- ▶ Blus olie- of vetbranden nooit met water.
- ▶ Schakel het kookveld uit.
- ▶ Verstik het vuur met bijv. een kookpotdeksel of een branddeken.

GEVAAR**Explosiegevaar door ontvlambare vloeistoffen**

Ontvlambare vloeistoffen in de buurt van een kookveld kunnen ontploffen en ernstige verwondingen veroorzaken.

- ▶ Gebruik geen spuitbussen in de buurt van het apparaat terwijl het in werking is.
- ▶ Bewaar geen ontvlambare vloeistoffen in de buurt van een kookveld.

WAARSCHUWING**Verbrandingsgevaar door vrijkomen van hete vloeistoffen**

Als u tijdens het koken geen oogje in het zeil houdt, kan het gebeuren dat het eten overkookt en dat er hete vloeistoffen ontsnappen.

- ▶ Houd steeds toezicht op alle kookprocessen.
- ▶ Vermijd overkoken.
- ▶ Schakel het apparaat na gebruik altijd uit.

WAARSCHUWING**Verbrandingsgevaar door hete dampen**

Vloeistoffen tussen de kookzone en de bodem van het kookgerei kunnen bij verdamping tot brandwonden leiden.

- ▶ Zorg ervoor dat de kookzone en de bodem van het kookgerei altijd droog zijn.

OPMERKING**Beschadiging door suiker- en zouthoudende levensmiddelen**

Suiker- en zouthoudende levensmiddelen en sappen op de hete kookzone kunnen de kookzone beschadigen.

- ▶ Let erop dat er geen suiker- en zouthoudende levensmiddelen en sappen op de hete kookzone terecht komen.
- ▶ Verwijder suiker- en zouthoudende levensmiddelen en sappen onmiddellijk van de hete kookzone.

OPGELET**Elektromagnetische straling**

Invloed op pacemakers, hoorapparaten en metalen implantaten. Inductiekookvelden wekken in de omgeving van de kookzones een hoogfrequent elektromagnetisch veld op. Bij directe nadering tot de kookzones kunnen pacemakers, hoorapparaten of metalen implantaten negatief worden beïnvloed of kan hun werking verstoord raken.

- ▶ Neem bij twijfel contact op met de fabrikant van uw medische apparaat of met uw arts.

2.6 Veiligheidsinstructies reiniging en onderhoud

OPMERKING

Schade aan het apparaat door vuil

Verontreinigingen kunnen schade, werkingsstoornissen of geurhinder veroorzaken.

- ▶ Maak het apparaat regelmatig schoon.
- ▶ Verwijder verontreinigingen onmiddellijk.
- ▶ Gebruik bij het reinigen uitsluitend niet-schurende reinigingsmiddelen om krassen en slijtage aan het oppervlak te vermijden.
- ▶ Zorg ervoor dat er bij het reinigen geen water in het apparaat kan lopen. Gebruik enkel een licht bevochtigde doek. Spuit het apparaat nooit met water schoon. Binnendringend water kan schade veroorzaken.
- ▶ Gebruik geen stoomreiniger om te reinigen. De stoom kan op spanningvoerende delen terechtkomen en een kortsluiting alsook materiële schade veroorzaken.
- ▶ Neem alle instructies uit hoofdstuk "Reiniging en onderhoud" in acht.

2.6.1 Veiligheidsinstructies reiniging en onderhoud voor kookveldafzuigingen

GEVAAR

Brandgevaar door vetafzettingen

Bij niet-regelmatige of ontoereikende reiniging van het vetfilter of een te late filtervervangings kan het risico op brand toenemen.

- ▶ Reinig en vervang het filter regelmatig.

WAARSCHUWING

Risico op verwondingen bij het openen van de onderste behuizingskap

Als de ventilatorrotor draait, bestaat het risico van verwondingen.

- ▶ Schakel het apparaat uit en koppel het veilig los van de stroomvoorziening voordat u de afdekkingen in de buurt van de ventilatorrotor verwijdert.

WAARSCHUWING

Risico op verwondingen door draaiende ventilatorrotor

Als de ventilatorrotor draait tijdens het vervangen van het filter, kan dit leiden tot letsel.

- ▶ Vervang het geurfilter (actieve-koolfilter) alleen als het apparaat is uitgeschakeld.

OPMERKING

Schade aan het apparaat en storingen

Vuile ventilatieopeningen kunnen onderdelen beschadigen en storingen veroorzaken.

- ▶ Houd alle ventilatieopeningen open en schoon.

2.6.2 Veiligheidsinstructies reiniging en onderhoud voor kookvelden

WAARSCHUWING

Gevaar voor verbranding door hete oppervlakken

Bij de reiniging van hete kookvelden bestaat gevaar voor brandwonden.

- ▶ Reinig alleen afgekoelde kookvelden.
- ▶ Let op de restwarmte-indicator.

2.7 Veiligheidsinstructies reparatie, service en reserveonderdelen

GEVAAR

Risico op verwondingen tijdens reparaties

Een gebrek aan vaardigheden kan leiden tot verwondingen tijdens reparatiewerkzaamheden.

- ▶ Reparaties en servicewerkzaamheden mogen alleen worden uitgevoerd door opgeleid vakpersoneel dat de gebruikelijke nationale voorschriften en aanvullende voorschriften van de plaatselijke energieleveranciers kent en in acht neemt.
- ▶ Koppel het apparaat veilig los van de stroomvoorziening.
- ▶ Werkzaamheden aan elektrische componenten mogen alleen worden uitgevoerd door opgeleide elektrische installateurs.
- ▶ Een beschadigde netaansluitkabel moet door een geschikte netaansluitkabel worden vervangen.

WAARSCHUWING

Risico op verwondingen of beschadiging door onjuiste reparaties

Niet-originele onderdelen kunnen leiden tot lichamelijke letsels of schade aan het apparaat. Het aanbrengen van wijzigingen aan en het aan- of ombouwen van het apparaat kunnen de veiligheid beïnvloeden.

- ▶ Gebruik bij reparaties alleen originele onderdelen.
- ▶ Breng geen wijzigingen of toevoegingen aan het apparaat aan.

2.8 Veiligheidsinstructies demontage en verwijdering

GEVAAR

Risico op verwondingen tijdens demontage

Een gebrek aan vaardigheden kan leiden tot verwondingen tijdens demontage.

- ▶ De demontage mag alleen worden uitgevoerd door opgeleid vakpersoneel dat de gebruikelijke nationale voorschriften en aanvullende voorschriften van de plaatselijke energieleveranciers kent en in acht neemt.
- ▶ Koppel het apparaat veilig los van de stroomvoorziening.
- ▶ Werkzaamheden aan elektrische componenten mogen alleen worden uitgevoerd door opgeleide elektrische installateurs.

 GEVAAR**Gevaar voor elektrische schok door foutief loskoppelen**

Door het apparaat onjuist los te koppelen van het stroomnet, bestaat er gevaar voor een elektrische schok.

- ▶ Koppel het apparaat veilig los van de stroomvoorziening.
- ▶ Controleer met een goedgekeurd meettoestel of het apparaat volledig spanningsvrij is.
- ▶ Raak geen blootgestelde contacten van het elektronische systeem aan. Er kan immers nog spanning op staan.

 GEVAAR**Gevaar voor elektrische schok door restlading**

Er kan nog spanning staan op elektronische apparaatonderdelen en deze kunnen een elektrische schok veroorzaken.

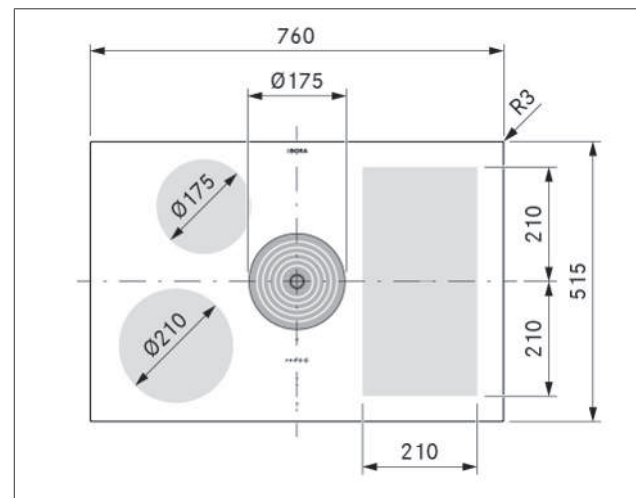
- ▶ Raak geen blootliggende contacten aan.

3 Technische gegevens

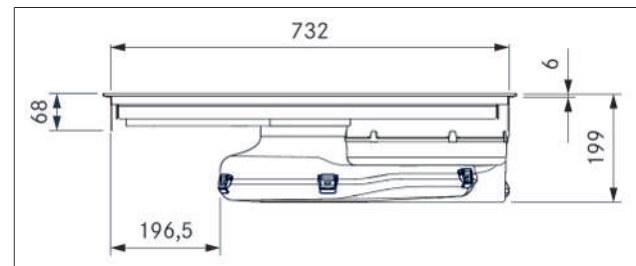
Parameter	Waarde
Aansluitspanning meerfasig	380 - 415 V 2N / 3N
Aansluitspanning eenfasig	220 - 240 V
Frequentie	50 - 60 Hz
Vermogensopname maximaal	7360 W (4400 W / 3600 W)
Zekering/netaansluiting driefasig	3 x 16 A
Zekering/netaansluiting tweefasig	2 x 16 A
Zekering/netaansluiting eenfasig	1 x 32 A (1 x 20 A / 1 x 16 A)
Afmetingen (breedte x diepte x hoogte)	760 x 515 x 199 mm
Massa (incl. toebehoren/verpakking)	23,9 kg
Kookveld	
Materiaal oppervlak	Glaskeramiek
Vermogensniveaus kookveld	1 - 9, P
Kookzone vooraan links	Ø 210 mm
Vermogen kookzone vooraan links	2300 W
Vermogen powerniveau kookzone vooraan links	3000 W
Grootte kookzone achteraan links	Ø 175 mm
Vermogen kookzone achteraan links	1400 W
Vermogen powerniveau kookzone achteraan links	2100 W
Kookzone vooraan rechts	210 x 210 mm
Vermogen kookzone vooraan rechts	2100 W
Vermogen powerniveau kookzone vooraan rechts	3000 W
Kookzone achteraan rechts	210 x 210 mm
Vermogen kookzone achteraan rechts	2100 W
Vermogen powerniveau kookzone achteraan rechts	3000 W
Kookveldafzuiging	
Vermogensniveaus kookveldafzuiging	1 - 3, P
Grootte uitblaasopening (B X H)	445 x 137 mm
Levensduur actieve-koolfilter	150 h (1 jaar)

Tab. 3.1 Technische gegevens E80P

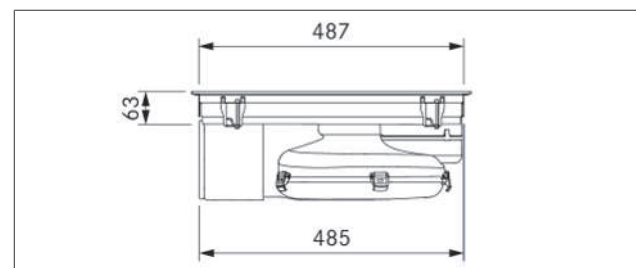
Apparaatafmetingen



Afb. 3.1 Apparaatafmetingen bovenaanzicht



Afb. 3.2 Apparaatafmetingen vooraanzicht



Afb. 3.3 Apparaatafmetingen zijaanzicht

4 Beschrijving van het apparaat

► Leef alle veiligheidsinstructies en waarschuwingen na (zie zie "2 Veiligheid").

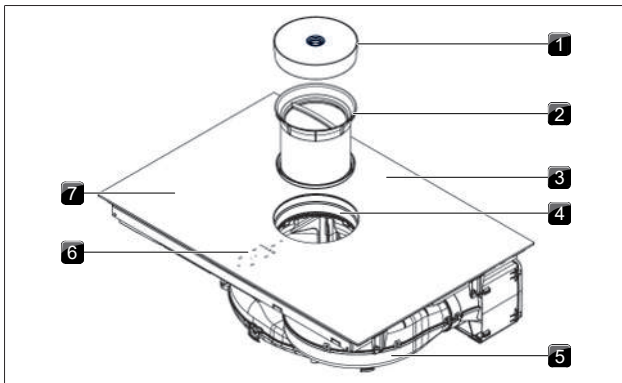
4.1 Typebeschrijving

Model	Productbenaming
E80P	Gecombineerd inductiekookveld met ingebouwde kookveldafzuiging, nis 80 cm - recirculatie

Tab. 4.1 Modelbeschrijving

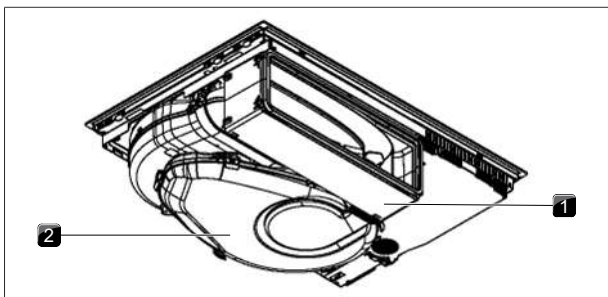
4.2 Systeembeschrijving

4.2.1 Opbouw



Afb. 4.1 Opbouw

- [1] Instroomsproeier
- [2] Roestvrijstalen vetfilter
- [3] Kookveld
- [4] Instroomopening
- [5] Motor
- [6] Bedieningspaneel
- [7] Kookzone (4x)

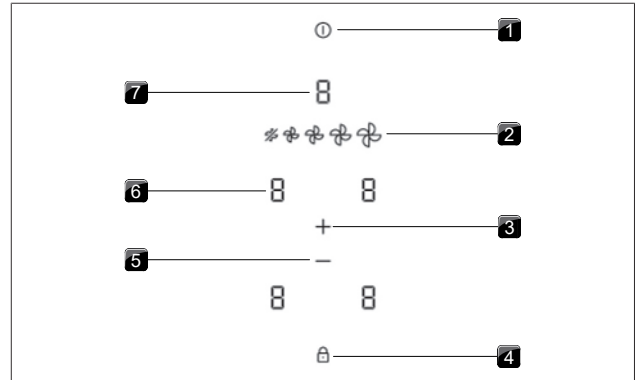


Afb. 4.2 Achteraanzicht

- [1] Luchtreinigingsbox
- [2] Luchtgeleidingsbehuizing

4.2.2 Bedieningspaneel

Het apparaat wordt via een centraal touch-bedieningspaneel bediend.



Afb. 4.3 Bedieningspaneel

- [1] Power-toets
- [2] Motortoets
- [3] Plus-toets
- [4] Toets Kinderbeveiliging
- [5] Min-toets
- [6] Kookzonedisplay
- [7] Display kookveldafzuiging

4.2.3 Zevensegmentendisplay

Motordisplay

Display	Betekenis
1-3	Vermogensniveaus
P	Powerniveau
□	Inactief
⌂	Automatische nalooop
F	Filteronderhoudsindicator
bijv. E	Foutcode

Tab. 4.2 Betekenis van zevensegmentendisplay

Kookzonedisplay

Display	Betekenis
1-9	Vermogensniveau
P	Powerniveau
U	Panherkenning
□	Inactief
H	Restwarmte-indicator (kookzone is uitgeschakeld maar nog warm)
E	Fout

Tab. 4.3 Betekenis van zevensegmentendisplay

4.3 Werkingsprincipe kookveldafzuiging

🏠 Bedrijfsmodus recirculatie

De kookdampen worden via de motor naar het geurfilter (actieve-koolfilter) geleid. Het geurfilter bindt de geurstoffen die tijdens het koken ontstaan. De hierdoor gereinigde lucht wordt weer terug de kamer in geleid.

Om hygiënische en gezondheidsredenen dient het geurfilter op de aanbevolen momenten te worden vervangen (Reiniging en onderhoud).

i Bij gebruik met recirculatie moet u voor voldoende ventilatie zorgen om de luchtvochtigheid af te voeren.

4.4 Werkingsprincipe inductiekookveld

Inductiekookzones verwarmen het kookgerei via een magnetisch veld. De bodem van de pan wordt direct verwarmd. De kookzone warmt slechts indirect op. Kookzones met inductietechnologie werken alleen met daarvoor geschikt kookgerei (met magnetiseerbare bodem met andere diameter).


Vermogensniveaus

Het hoge vermogen van de inductiekookvelden zorgt ervoor dat kookgerei zeer snel warm wordt. Om te voorkomen dat de inhoud aanbrandt, moet u op een andere manier omspringen met het vermogen dan bij conventionele verwarmingstechnieken. De indicaties in de tabel zijn richtwaarden. Het is raadzaam om het vermogensniveau aan te passen, op basis van het kookgerei en de inhoud in de kookpot of pan.

Vermogensniveau	Functie
I	Smelten van boter en chocolade, oplossen van gelatine
I-3	Warm houden van sauzen en soepen, wellen van rijst
2-6	Koken van aardappelen, deegwaren, soepen, ragouts, stomen van fruit, groenten en vis, ontdooien van bereidingen
6-7	Braden in gecoate pannen, voorzichtig braden (zonder oververhitting van het vet) van schnitzels, vis
7-8	Verwarmen van vet, aanbraden van vlees, opwarmen van dikke sauzen en soepen, bakken van omeletten
P	Water koken

Tab. 4.4 Aanbevelingen voor de vermogensniveaus

Geschikt kookgerei

Kookgerei met deze aanduiding  is geschikt voor inductiekookvelden.

► Houd dus rekening met de minimale diameter van de kookpotbodemp:

Apparaat	Kookzone	Minimale bodemdiameter van het kookgerei
E80P	vooraan links	110 mm
	achteraan links	90 mm
	vooraan rechts	110 mm
	achteraan rechts	110 mm

Tab. 4.5 Minimale diameter van het kookgerei

► Plaats het kookgerei rechtstreeks (zonder onderzetter of dergelijke) op de glaskeramische plaat.

i Opwarm- en doorverhittingstijden alsook de kookresultaten worden sterk beïnvloed door de samenstelling en de staat van het kookgerei.

i De bodem van het kookgerei mag niet krom zijn, geen scherpe groeven en geen scherpe randen hebben. Als de bodem krom is, kan het gebeuren dat het kookgerei niet wordt herkend of oververhit raakt. Scherpe groeven of randen kunnen krassen maken in het oppervlak van het kookveld.

Geluiden

Bij het gebruik van inductiekookvelden kunnen er geluiden (bijv. brom-, knetter-, fluit-, tik- of zoemgeluiden) ontstaan vanwege het materiaal en de afwerking van het kookgerei.

5 Functies en bediening

► Leef alle veiligheidsinstructies en waarschuwingen na (zie "2 Veiligheid").

i Het apparaat mag alleen worden gebruikt wanneer het actieve-koolfilter, de filtervervangingsklep, het roestvrijstalen vetfilter en de instroomsproeier gemonteerd zijn.

5.1 Algemene bedieningsinstructies

Het apparaat wordt via een centraal bedieningspaneel bediend. Het bedieningspaneel is voorzien van touch-zones en weergave-zones. U bedient het apparaat met uw vinger door het aan te raken (touchbediening).

5.2 Touchbediening

Het systeem herkent verschillende aanraakopdrachten.

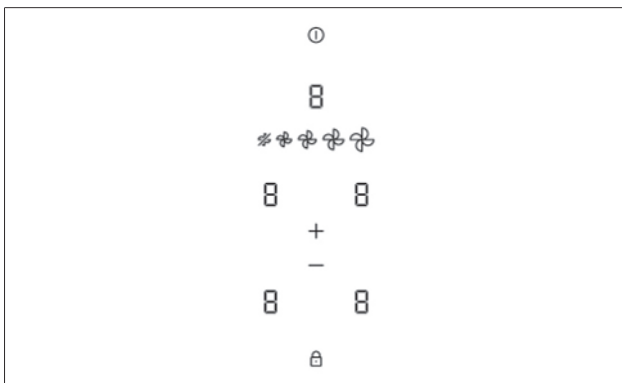
Aanraakopdrachten	Van toepassing op	Tijdsduur (contact)
Drukken	Knoppen	0,3 s
Lang drukken	Knoppen	1-3 s

Tab. 5.1 Touchbediening


5.3 Systeem activeren/deactiveren

► Houd de Power-toets ingedrukt .

Nadat het systeem succesvol is gestart, verschijnt de standaardweergave.



Afb. 5.1 Standaarddisplay na inschakeling

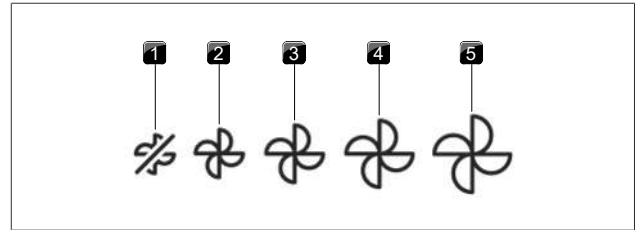
i Als de kinderbeveiliging is geactiveerd, licht de vergrendeltoets op nadat het systeem is gestart .

5.4 Kookveldafzuiging bedienen

5.4.1 Vermogensniveaus van de motor

Het vermogensniveau van de motor kan direct via de motorknop worden ingesteld.

► Raak het gewenste vermogensniveau aan.



Afb. 5.2 Vermogensniveaus van de motor

- [1] Vermogensniveau 0 (uit)
- [2] Vermogensniveau 1
- [3] Vermogensniveau 2
- [4] Vermogensniveau 3
- [5] Powerniveau

5.4.2 Powerniveau motor

Wanneer het powerniveau wordt geactiveerd, zal het maximale afzuigvermogen gedurende een vooraf gedefinieerde tijd beschikbaar zijn. Na 5 minuten wordt het powerniveau automatisch naar vermogensniveau 3 teruggeschakeld.

Powerniveau motor activeren

► Druk op rechtermotortoets (powerniveau).

Powerniveau motor deactiveren

Het powerniveau van de motor wordt vroegtijdig gedeactiveerd wanneer er een ander vermogensniveau wordt ingesteld.

5.4.3 Automatische naloop

De kookveldafzuiging draait op een laag niveau en schakelt na een bepaalde tijd automatisch uit. De tijdsduur van de automatische naloop kan worden ingesteld in het menu (fabrieksinstelling 30 minuten).

Automatische naloop vroegtijdig beëindigen

► Houd  ingedrukt

of

► Houd  op het motordisplay ingedrukt.

i BORA raadt een naloop van de kookveldafzuiging sterk aan.

5.4.4 Filteronderhoudsindicator

De filteronderhoudsindicator van de kookveldafzuiging wordt automatisch geactiveerd wanneer de levensduur van het actieve-koolfilter is bereikt.

- Op het motordisplay verschijnt F.
- U kunt de afzuiging ondertussen gewoon blijven gebruiken.

5.5 Kookveld bedienen

5.5.1 Kookzone selecteren

► Raak een kookzonedisplay aan.

De bediening van de kookzones wordt geactiveerd en er kunnen instellingen worden gemaakt totdat het bedieningspaneel terugschakelt naar de standaardweergave.

5.5.2 Vermogensniveau voor een kookzone instellen

Na het selecteren van een kookzone kan het vermogensniveau worden ingesteld:

- ▶ Druk op **+** of **-**.
- ▶ Houd **+** ingedrukt (de instelling springt naar vermogensniveau 5 en 9)
- ▶ Houd **-** ingedrukt (de instelling springt naar vermogensniveau 5 en 0)

Herhaal dit proces indien u nog andere kookzones wilt inschakelen.

- i** Het ingestelde vermogensniveau wordt weergegeven op het betreffende kookzonedisplay.

5.5.3 Kookzones powerniveau

Wanneer het powerniveau wordt gekozen, zal het maximale vermogen van de kookzone beschikbaar zijn. Na 5 minuten wordt het powerniveau automatisch naar vermogensniveau 9 teruggeschakeld. Voor de tweede kookzone aan dezelfde kant wordt het maximale vermogen tijdelijk beperkt.

- i** Als u voor de tweede kookzone een te hoog vermogensniveau kiest, wordt het powerniveau bij de andere kookzone automatisch teruggeschakeld.

Powerniveau van een kookzone activeren

- ▶ Druk op **+** wanneer vermogensniveau 9 geactiveerd is.
- Op het kookzonedisplay verschijnt **P**.

Powerniveau vroegtijdig deactiveren

- ▶ Ander vermogensniveau instellen

- i** Verhit nooit olie, vet en dergelijke als het powerniveau aan staat: Door het hoge vermogen kan de bodem van de kookpot oververhit raken.

5.5.4 Brugfunctie

- i** Functie alleen beschikbaar bij de 2 oppervlakte-inductie-kookzones rechts.

Met de brugfunctie kunt u twee achter elkaar liggende kookzones combineren tot één groot kookvlak. De vermogensregeling voor de gecombineerde zone gebeurt dan via één bedieningselement. De vermogensregeling gebeurt synchroon (beide kookzones werken op hetzelfde vermogensniveau). De brugfunctie is bedoeld om eten in bijv. een braadslee op te warmen.

- i** Als er gedurende 10 seconden op geen of slechts op één van de twee kookzones geschikt kookgerei wordt herkend (panherkenning), wordt de brugfunctie beëindigd en worden de kookzones uitgeschakeld.

Brugfunctie activeren

- ▶ Raak de twee kookzonedisplays tegelijkertijd aan.
- Op het achterste kookzonedisplay verschijnt **⌂**.
- Het voorste kookzonedisplay geeft het huidige vermogensniveau van de brugfunctie weer.
- ▶ Stel het gewenste vermogensniveau in.

- i** Als de twee kookzones ingeschakeld zijn wanneer u de brugfunctie activeert, wordt het laagste vermogensniveau overgenomen.

Brugfunctie deactiveren

- ▶ Houd **⌂** ingedrukt.
- of
- ▶ Houd het voorste kookzonedisplay ingedrukt.
- of
- ▶ Raak de beide kookzonedisplays met geactiveerde brugfunctie tegelijkertijd aan.
- De vermogensniveaus worden op 0 gezet.

5.5.5 Panherkenning

Bij inductiekookvelden herkent de kookzone automatisch de grootte van het kookgerei om zo gericht warmte-energie af te geven. Een inductiekookzone werkt niet als afwisselend **⌂** / **⌂** wordt weergegeven. Mogelijke oorzaken daarvoor zijn:

- Geen kookgerei aanwezig
- Ongeschikt kookgerei
- Diameter van de bodem van het kookgerei te klein

Als er 10 minuten na het instellen van een vermogensniveau nog steeds geen kookpot is gedetecteerd, wordt de kookzone automatisch uitgeschakeld.

- i** Vertrouw bij inductiekookvelden niet op de panherkenning, maar schakel het apparaat na gebruik altijd uit.

5.5.6 Kookzone uitschakelen

- ▶ Kookzone selecteren
- ▶ Stel vermogensniveau 0 in
- of
- ▶ Houd **-** ingedrukt
- of
- ▶ Houd het kookzonedisplay ingedrukt

5.6 Veiligheidsvoorzieningen

5.6.1 Kinderbeveiliging

De kinderbeveiliging zorgt ervoor dat apparaten niet onbedoeld of ongeoorloofd kunnen worden ingeschakeld. Als de kinderbeveiliging is geactiveerd, licht de vergrendeltoets **🔒** op in het display van het bedieningspaneel.

Kinderbeveiliging activeren

- ▶ Houd de vergrendeltoets ingedrukt **🔒**.
- De kinderbeveiliging is geactiveerd en de displays zijn gedimd.

Kinderbeveiliging deactiveren


- ▶ Houd de vergrendeltoets ingedrukt **🔒**.

Kinderbeveiliging permanent activeren/deactiveren (zie "6.2 Menu-item C: Kinderbeveiliging")

5.6.2 Reinigingsvergrendeling

De reinigingsvergrendeling vergrendelt het bedieningspaneel 10 seconden lang.

Reinigingsvergrendeling activeren

- ▶ Druk op de reinigingstoets .
- In het motordisplay begint een timer te lopen.

Reinigingsvergrendeling vroegtijdig deactiveren

- ▶ Houd de reinigingstoets  ingedrukt.

5.6.3 Restwarmte-indicator

Als een kookzone na het uitschakelen nog steeds heet is, wordt er een H weergegeven.

- ▶ Raak geen hete kookzones aan.
- ▶ Leg geen voorwerpen op hete kookzones.

Na voldoende afkoelen (temperatuur < 55 °C) gaat het display uit.

5.6.4 Veiligheidsuitschakeling

Kookveldafzuiging

Als na 120 min geen vermogensniveau werd ingegeven of het vermogensniveau niet werd aangepast, wordt de kookveldafzuiging in de automatische modus gezet.

Kookvelden

Elke kookzone wordt na een vooraf gedefinieerde bedrijfstijd en zonder wijziging van vermogensniveau automatisch uitgeschakeld. Hoe lang het duurt tot de veiligheidsuitschakeling actief wordt, kan in het klantmenu worden ingesteld.

Vermogensniveau	Veiligheidsuitschakeling na uren:minuten		
	Niveau 1	Niveau 2	Niveau 3
1	12:00	08:24	06:00
2	10:00	06:24	04:00
3	09:00	05:12	02:30
4	08:00	04:12	02:00
5	06:00	03:18	01:30
6	04:00	02:12	01:00
7	04:00	02:12	01:00
8	03:00	01:48	0:45
9	02:00	01:18	0:30
P	0:05	0:05	0:05

Tab. 5.2 Veiligheidsuitschakeling bij vermogensniveaus

5.6.5 Oververhittingsbeveiliging

Bij oververhitting wordt het vermogen van een kookveld automatisch verlaagd of het apparaat wordt volledig uitgeschakeld. De oververhittingsbeveiliging wordt geactiveerd als:

- kookgerei wordt verwarmd zonder inhoud;
- olie of vet op een hoog vermogensniveau wordt verwarmd;
- een hete kookzone na een stroomstoring opnieuw wordt ingeschakeld.

De oververhittingsbeveiliging zet één van de volgende maatregelen in werking:

- Het geactiveerde powerniveau wordt teruggeschakeld.
- Het powerniveau kan niet meer worden geactiveerd.
- Het ingeschakelde vermogensniveau wordt gereduceerd.
- Het kookveld wordt volledig uitgeschakeld.

Na voldoende afkoelen kan het kookveld weer ten volle worden gebruikt.

6 Klantmenu

Klantmenu oproepen

Voorwaarde: Het apparaat is ingeschakeld, alle kookzones en de kookveldafzuiging zijn niet actief en er is geen restwarmte aanwezig.

► Houd het motordisplay ingedrukt.

Navigatie klantmenu

Navigeren naar de volgende menuoptie:

► Raak het motordisplay aan.

- Gemaakte instellingen worden automatisch overgenomen als u wisselt naar een andere menuoptie of als u het menu sluit.

Klantmenu afsluiten

► Houd het motordisplay ingedrukt.

of

► Houd de Power-toets  ingedrukt


- Het menu wordt gesloten en het apparaat wordt uitgeschakeld.

Overzicht klantmenu


Menuoptie/Beschrijving/Selectie	Fabrieksinstelling
L Volume van de geluidssignalen (0-9)	2
C Kinderbeveiliging (Aan/Uit)	Uit
F Filterstatus weergeven (filteronderhoudsindicator resetten)	
n Duur van de automatische naloop (20, 30, 40 min)	30 min.
r Reactiesnelheid van de aanraakvlakken (1 traag, 2 gemiddeld, 3 snel)	2
S Software-/hardwareversie	
o Veiligheidsuitschakeling (1 lang, 2 gemiddeld, 3 kort)	2
0 Resetten naar fabrieksinstellingen	

Tab. 6.1 Overzicht klantmenu

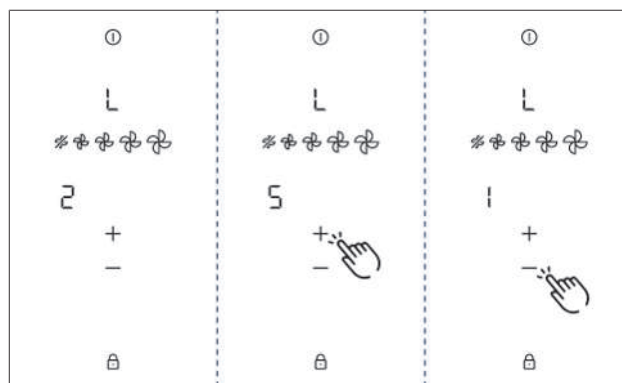
6.1 Menu-item L: Volume signaaltoon

 Veiligheidsgerelateerde signaaltonen hebben steeds een geluidsterkte van 100%.

 De signaaltoon van de Power-toets kan niet worden gedeactiveerd.

 Na het oproepen van de menu-optie wordt het op dat moment ingestelde geluidsvolume weergegeven.


Er kunnen verschillende volumes voor signaaltonen worden ingesteld. Signaaltonen die betrekking hebben op de veiligheid kunnen niet worden gewijzigd.




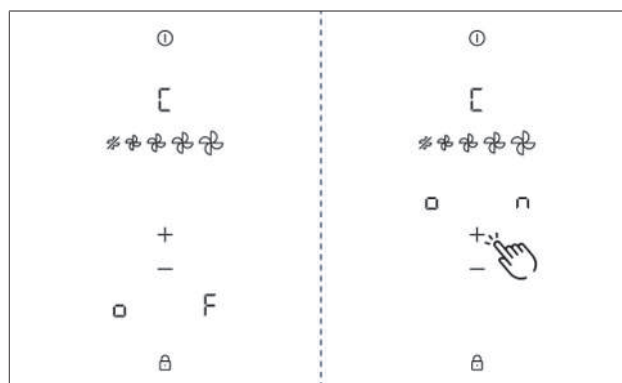
Afb. 6.1 Menu-item L: Volume signaaltoon

6.2 Menu-item C: Kinderbeveiliging

De kinderbeveiliging kan permanent worden geactiveerd of gedeactiveerd.

► Raak  aan om te activeren.

► Raak  aan om te deactiveren.



Afb. 6.2 Menu-item C: Kinderbeveiliging

6.3 Menu-item F: Filteronderhoudsindicator

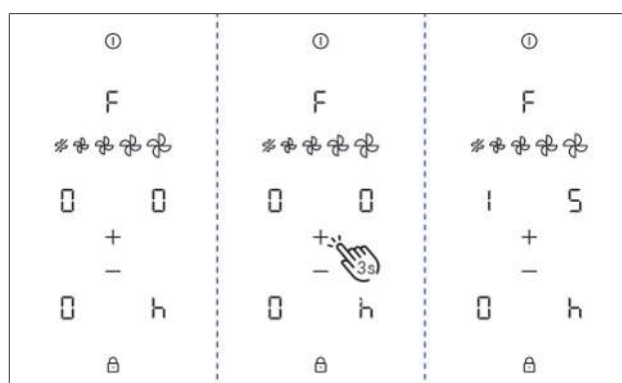
De resterende levensduur van het filter wordt weergegeven in het menu-item.

Levensduur van filter resetten

► Houd  ingedrukt.

- De filterstatus wordt teruggezet naar 100%.

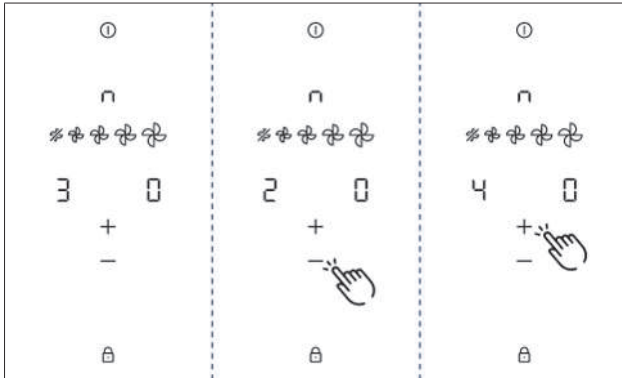
- De filteronderhoudsindicator **F** wordt bij het activeren niet meer weergegeven.



Afb. 6.3 Menu-item F: Filteronderhoud

6.4 Menu-item n: Nalooptijd

U kunt kiezen uit 3 tijdsduren:
20 minuten / 30 minuten / 40 minuten

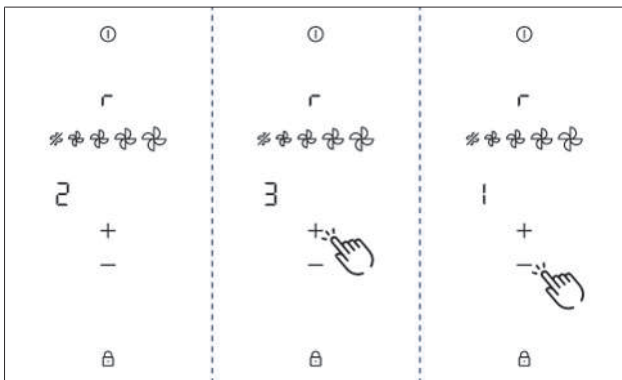


Afb. 6.4 Menu-item n: Nalooptijd

6.5 Menu-item r: Reactiesnelheid

► Kies de gewenste reactiesnelheid.

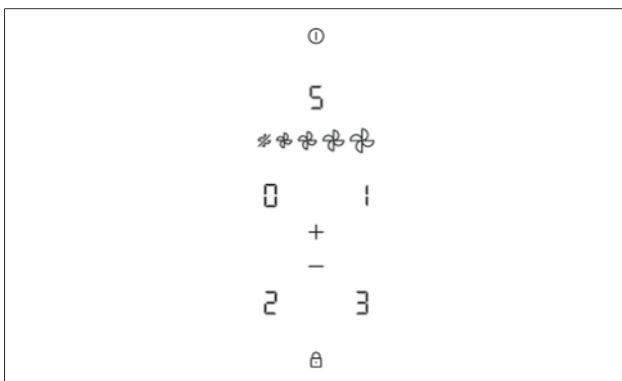
- Reactiesnelheid 1: traag
- Reactiesnelheid 2: gemiddeld
- Reactiesnelheid 3: snel



Afb. 6.5 Menu-item r: Reactiesnelheid

6.6 Menu-item S: Software-/hardwaredisplay

De software-/hardwareversie wordt weergegeven via de 4 displays van de kookzones.

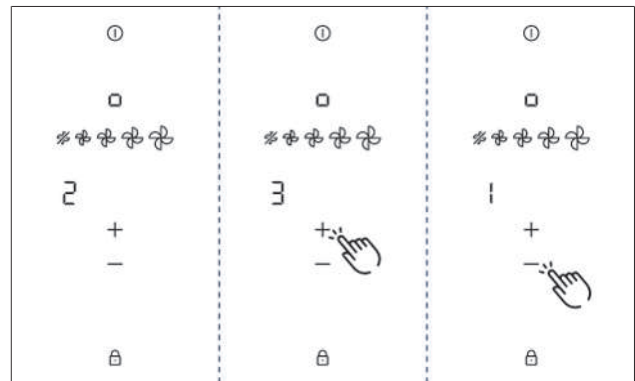


Afb. 6.6 Menu-item S: Software-/hardwaredisplay

6.7 Menu-item o: Veiligheidsuitschakeling

De tijdsspanne (niveau) tot de automatische veiligheidsuitschakeling van de kookzones kan worden geselecteerd.

- Niveau 1: lange tijdsspanne tot veiligheidsuitschakeling
- Niveau 2: gemiddelde tijdsspanne tot veiligheidsuitschakeling (fabrieksinstelling)
- Niveau 3: korte tijdsspanne tot veiligheidsuitschakeling




Afb. 6.7 Menu-item o: Veiligheidsuitschakeling

6.8 Menu-item 0: Fabrieksinstellingen

i Met menu-item 0 reset u alle instellingen in het klantmenu naar de fabrieksinstellingen.

Resetten naar fabrieksinstellingen (Reset)

- Houd  op het achterste kookzonedisplay links ingedrukt.
- Nadat de reset is voltooid, wordt het apparaat uitgeschakeld.

7 Reiniging en onderhoud

- ▶ Leef alle veiligheidsinstructies en waarschuwingen na (zie zie "2 Veiligheid").
- ▶ Zorg ervoor dat het kookveld en de kookveldaafzuiging volledig uitgeschakeld en afgekoeld zijn voordat u met de reiniging en het onderhoud start, dit om verwondingen te voorkomen.
- ▶ Neem de volgende reinigings- en onderhoudsintervallen in acht:

Componenten	Reinigings- en onderhoudsintervallen
Bedieningspaneel	Direct na elke verontreiniging
Kookveld	Direct na elke verontreiniging
Kookveldaafzuiging	Wekelijks
Instroomsproeier en roestvrijstalen vetfilter	Na elke bereiding van vetrijke gerechten; ten minste één keer per week bij filteronderhoudsindicator F
Luchtgeleidingsbehuizing	Eén keer in de 6 maanden of bij vervanging van het geurfilter
Actieve-koolfilter	Bij geurvorming, bij verminderd afzuigvermogen of naar aanleiding van de filteronderhoudsindicator F vervangen

Tab. 7.1 Reinigingsintervallen

- i** Een regelmatige reiniging en een regelmatig onderhoud staan garant voor een lange levensduur en een optimale werking.

7.1 Reinigingsmiddel

- ▶ Gebruik geen chemische agressieve, zuur- of looghoudende reinigingsmiddelen (bijv. ovenspray).
- ▶ Let erop dat het reinigingsmiddel in geen geval zand, soda, zuren, logen of chloor bevat.
- ▶ Gebruik nooit stoomreinigers, schuursponzen of schuurmiddelen.

- i** Door agressieve reinigingsmiddelen en schurende kookpotbodems slijt het oppervlak af en ontstaan er donkere vlekken.

7.2 Onderhoud

- ▶ Gebruik het kookveld niet als werk- of aflegvlak.
- ▶ Schuif of trek kookgerei niet over het kookveld.

Kleurveranderingen en glansplekken houden geen beschadiging van het kookveld in. De werking van het kookveld en de duurzaamheid van de glaskeramiek worden hierdoor niet beïnvloed. Voorwerpen die niet werden verwijderd en ingebrand zijn, veroorzaken kleurveranderingen op het kookveld. Glansplekken ontstaan door slijtage van de bodem van de kookpot of pan. Dat is vooral het geval wanneer men kookgerei van zachte materialen of ongeschikte reinigingsmiddelen gebruikt. Til het kookgerei altijd op (niet trekken) om krassen en slijtage aan het apparaatoppervlak te vermijden. Deze kunnen slechts met veel moeite worden verwijderd.

7.3 Kookveld reinigen

- i** Voor het reinigen van het kookveld heeft u een speciale glaskeramische schraper en geschikte reinigingsmiddelen nodig.

Geplande reiniging

- ▶ Gebruik een glaskeramische schraper om alle grove verontreinigingen en etensresten van het kookveld te verwijderen.
- ▶ Breng het reinigingsmiddel op het koude kookveld aan.
- ▶ Wrijf het reinigingsmiddel uit met keukenpapier of met een propere doek.
- ▶ Veeg het kookveld nat af.
- ▶ Wrijf het kookveld droog met een propere doek.

Ernstige verontreinigingen

- ▶ Ernstige verontreinigingen en vlekken (kalkaanslag, parelmoerachtig glanzende vlekken) dient u met reinigingsmiddelen te verwijderen terwijl het kookveld nog warm is.
- ▶ Week overgekookte voedselresten los met een natte doek.
- ▶ Verwijder vuilresten met een glaskeramische schraper.

Oppervlakkig reinigen tijdens gebruik

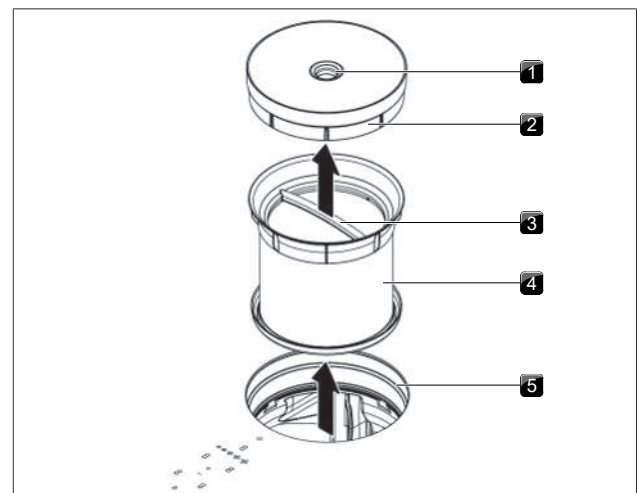
- ▶ Verwijder korrels, kruimels, enz. onmiddellijk om krassen te vermijden.
- ▶ Gebruik een glaskeramische schraper om vastklevende en gesmolten resten van kunststof, aluminiumfolie, suiker of suikerhoudende levensmiddelen onmiddellijk van de warme kookzone te verwijderen, dit om inbranden te vermijden.

7.4 Kookveldaafzuiging reinigen

- ▶ Reinig de oppervlakken van het afzuigstelsel met een zachte, vochtige doek, afwasmiddel of een milde ruitenreiniger.
- ▶ Maak ingedroogde verontreinigingen week met een vochtige doek (niet krassen!).

7.4.1 Instroomsproeier en roestvrijstalen vetfilter reinigen

- i** De instroomsproeier en het roestvrijstalen vetfilter nemen de vette bestanddelen van de kookdampen op.



Afb. 7.1 Demonteren van de onderdelen

- [1] Grijpopening
- [2] Instroomsproeier
- [3] Handgreep
- [4] Roestvrijstalen vetfilter
- [5] Instroomopening

Handmatige reiniging

- ▶ Gebruik vetoplossende schoonmaakmiddelen.
- ▶ Spoel de componenten af met heet water.
- ▶ Reinig de componenten met een zachte borstel.
- ▶ Spoel de componenten na het reinigen met schoon water af.

Reiniging in de vaatwasser

- ▶ Plaats de componenten zo in de vaatwasser, dat er geen water in kan blijven staan.
- ▶ Kies een spoelprogramma van maximaal 65°C.

i Als het roestvrijstalen vetfilter niet meer volledig kan worden gereinigd, moet het worden vervangen. (zie "11 Garantie, technische dienst, reserveonderdelen en toebehoren").

i Plaats alleen droge en schone componenten in het apparaat.

7.4.2 Vloeistoffen in het apparaat verwijderen

i Vloeistoffen die via de instroomopening in het apparaat stromen, worden opgenomen door het roestvrijstalen vetfilter (tot 150 ml) en de luchtgeleidingsbehuizing.

Ga hiervoor als volgt te werk:

- ▶ Verwijder de instroomsproeier en het roestvrijstalen vetfilter.
- ▶ Maak het roestvrijstalen vetfilter leeg.
- ▶ Controleer of u een accumulatie van vloeistoffen ziet op de bodem van de luchtgeleidingsbehuizing.
- ▶ Verwijder de vloeistoffen in de luchtgeleidingsbehuizing.
- ▶ Schakel de kookveldafzuiging in op minimaal vermogensniveau 2 om het geurfilter en de kanaaldelen te drogen.
 - Na 120 minuten wordt de kookveldafzuiging automatisch uitgeschakeld en start de automatische nalooop.

7.5 Luchtgeleidingsbehuizing reinigen

De luchtgeleidingsbehuizing bevindt zich aan de onderkant van het kookveld in de onderkast. Op het oppervlak van de luchtgeleidingsbehuizing kunnen zich vette bestanddelen en kalkrestanten afzetten.

Luchtgeleidingsbehuizing openen

- ▶ Verwijder de instroomsproeier en het roestvrijstalen vetfilter.
- ▶ Verwijder de filtervervangingsklep.
- ▶ Open de 6 vergrendelingen die rondom zijn aangebracht.
- ▶ Verwijder de behuizingsbodem.
- ▶ Reinig de luchtgeleidingsbehuizing en de behuizingsbodem met een mild reinigingsmiddel.

Luchtgeleidingsbehuizing sluiten

- ▶ Plaats de behuizingsbodem met behulp van de 3 centreerunits, die rondom zijn aangebracht.
- ▶ Druk de behuizingsbodem naar boven in de afdichtgroef.
- ▶ Sluit de 6 vergrendelingen.

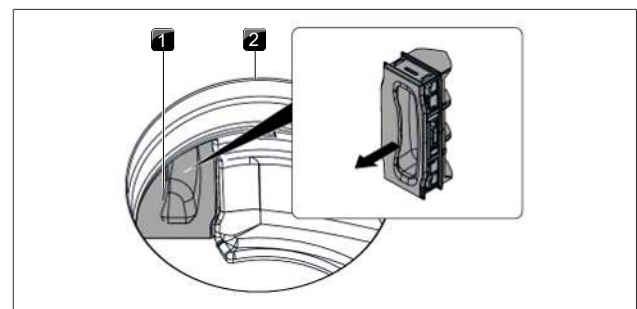
- ▶ Controleer of de behuizingsbodem goed zit.
- ▶ Plaats de filtervervangingsklep erin.
- ▶ Controleer of de filtervervangingsklep goed zit.
- ▶ Plaats het roestvrijstalen vetfilter en de instroomsproeier.

7.6 Vervang het geurfilter

i U moet het geurfilter (actieve-koolfilter) vervangen wanneer op het motordisplay (filteronderhoudsindicator) F wordt weergegeven. Filters zijn verkrijgbaar bij uw vakhandelaar of in de BORA webshop shop.bora.com.

Geurfilter verwijderen

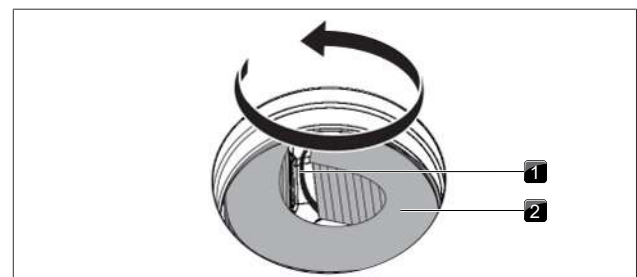
- ▶ Verwijder de instroomsproeier en het roestvrijstalen vetfilter.
- ▶ Trek aan de binnenkant van de instroomopening de filtervervangingsklep uit de opening van de filterbehuizing.



Afb. 7.2 Filtervervangingsklep verwijderen

- [1] Filtervervangingsklep
- [2] Instroomopening

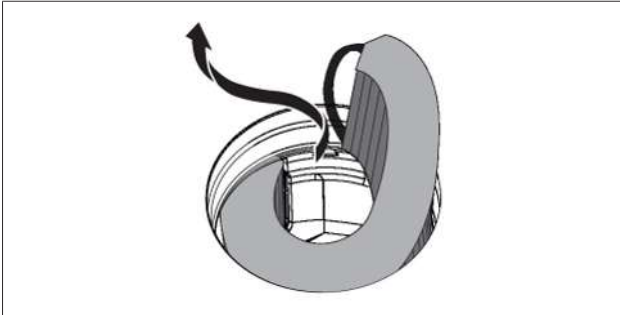
- ▶ Pak het geurfilter bij de handgriep vast en trek het er zo ver mogelijk uit.



Afb. 7.3 Geurfilter uit de filterbehuizing draaien

- [1] Handgriep
- [2] Geurfilter

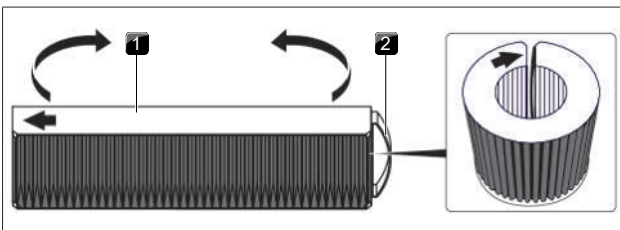
- ▶ Trek het geurfilter omhoog en haal het met een draai beweging volledig uit de instroomopening.



Afb. 7.4 Geurfilter verwijderen uit de instroomopening

Geurfilter plaatsen

- ▶ Verwijder de verpakking.
- ▶ Lijn het geurfilter correct uit. Gebruik hiertoe de opgedrukte symbolen (pijl links, handgriep rechts, TOP = boven).
- ▶ Pak het geurfilter aan beide uiteinden vast.
- ▶ Buig het geurfilter in een cilindrische vorm.



Afb. 7.5 Geurfilter

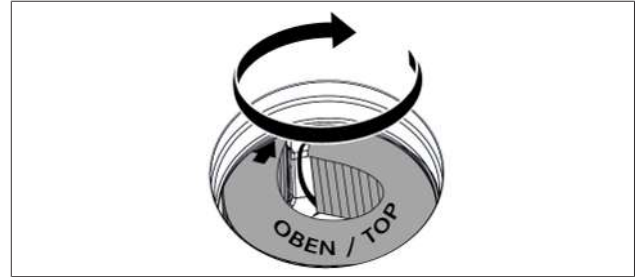
- [1] Geurfilter bovenzijde
- [2] Handgriep

- ▶ Kantel het geurfilter licht en plaats het in de instroomopening.



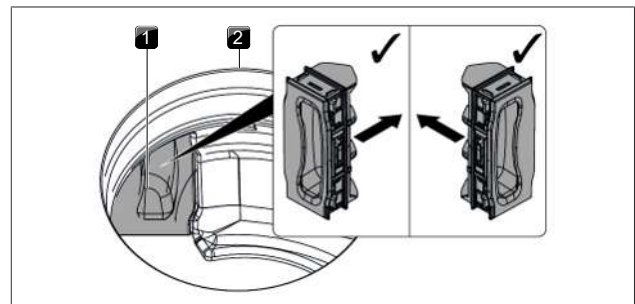
Afb. 7.6 Plaats het geurfilter in afzuigopening

- ▶ Steek het linkeruiteinde van het filter in de opening van de filterbehuizing.
- ▶ Duw het geurfilter zo ver mogelijk in de filterbehuizing (u kunt de lamellen met uw vinger vastpakken en het filter stapsgewijs in de behuizing schuiven).
- Het geurfilter bevindt zich in de eindpositie wanneer u het filter volledig in de filterbehuizing hebt geschoven.



Afb. 7.7 Plaats het geurfilter in de eindpositie

- ▶ Plaats de filtervervangingsklep en controleer of deze goed zit.



Afb. 7.8 Filtervervangingsklep plaatsen



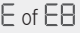



- [1] Filtervervangingsklep
- [2] Instroomopening

- ▶ Plaats het roestvrijstalen vetfilter en de instroomsproeier.
- ▶ Reset de filteronderhoudsindicator (Menu-item 3: Filterstatus weergeven en filteronderhoudsindicator resetten).

8 Storingen verhelpen

i Storingen en fouten kunt u vaak zelf verhelpen. Zo bespaart u tijd en geld, want u hoeft geen beroep te doen op de klantenservice.

► Leef alle veiligheidsinstructies en waarschuwingen na (zie zie "2 Veiligheid").

Probleem	Oorzaak	Oplossing
Apparaat kan niet worden ingeschakeld	Zekering/zekeringsautomaat defect	Vervang dezekering; Schakel de zekeringsautomaat opnieuw in
	Dezekering/zekeringsautomaat wordt meermaals geactiveerd.	BORA Neem contact op met het serviceteam.
	Stroomvoorziening onderbroken	Laat de stroomvoorziening door een vakman controleren
Geurvorming bij gebruik van een nieuw apparaat	Dit is een normaal verschijnsel bij nieuwe apparaten.	De geuren verdwijnen na enkele bedrijfsuren.
Op een kookzonedisplay staat 	Geen of ongeschikt kookgerei	Gebruik kookgerei van het juiste formaat (zie "beschrijving van het apparaat")
Vergrendeltoets licht op 	Kinderbeveiliging geactiveerd	Kinderbeveiliging deactiveren
Kookzone/kookveld schakelt zichzelf automatisch uit	De maximale gebruiksduur voor een bepaalde kookzone is overschreden	Neem de kookzone weer in gebruik
Powerniveau vroegtijdig afgebroken	De oververhittingsbeveiliging is in werking getreden.	Oververhittingsbeveiliging
De koelventilator van het kookveld blijft na het uitschakelen draaien.	De koelventilator draait totdat het kookveld afgekoeld is.	Wacht tot de koelventilator automatisch wordt uitgeschakeld.
Het afzuigvermogen van de kookveldafzuiging is verminderd	Vetfilter sterk verontreinigd	Reinig of vervang het vetfilter.
	Geurfilter sterk verontreinigd (alleen bij recirculatie)	Vervang het geurfilter
	Object in luchtgeleidingsbehuizing (bijv. schoonmaakdoek)	Verwijder het voorwerp.
 wordt weergegeven	Gebruik van een fasescheidende raamcontactschakelaar.	Open het venster.
	Motor defect of er is een kabelverbinding losgekomen	BORA Neem contact op met het serviceteam
 wordt weergegeven	De oververhittingsbeveiliging is in werking getreden.	Oververhittingsbeveiliging
 wordt weergegeven	Er bevindt zich een voorwerp op het bedieningspaneel.	Verwijder het voorwerp van het bedieningspaneel.
	Het bedieningspaneel is vuil.	Reinig het bedieningspaneel.
 wordt weergegeven (alleen bij recirculatie)	De levensduur van het geurfilter (actieve-koolfilter) is bereikt	plaats een nieuw geurfilter (zie "7.6 Vervang het geurfilter").

Tab. 8.1 Storingen verhelpen

Niet beschreven storingen en fouten:

- Schakel het apparaat uit.
- Neem contact op met de BORA Service Team (zie "11 Garantie, technische dienst, reserveonderdelen en toebehoren") en geef het weergegeven foutnummer en toesteltype op.

9 Montage

► Leef alle veiligheidsinstructies en waarschuwingen na (zie "2 Veiligheid").

9.1 Algemene montage-instructies

- i** Het apparaat mag niet boven koelapparaten, vaatwassers, fornuizen, ovens of was- en droogmachines worden gemonteerd.
- i** De legoppervlakken van de werkbladen en wandafsluitlijsten moeten gemaakt zijn van hittebestendig materiaal (tot ca. 100 °C).
- i** Werkbladuitsparingen moeten met de juiste middelen tegen vocht worden beschermd en eventueel van een warmteontkoppeling worden voorzien.
- i** De ingebouwde kookveldafzuiging mag niet met andere kookvelden worden gebruikt.
- i** Voor langdurig behoud van de prestaties en om oververhitting te voorkomen, moet worden gezorgd voor voldoende ventilatie onder de kookvelden.
- i** Indien er onder het apparaat een inlegbodem voor kabelbescherming (tussenbodem) wordt voorzien, mag deze de luchttoevoer niet te veel belemmeren.

9.2 Leveringsomvang

Leveringsomvang	Aantal
Kookveld met ingebouwde kookveldafzuiging	1
Instroomsproeier	1
Roestvrijstalen vetfilter	1
Gebruikers- en montagehandleiding	1
Klemmen	4
Afdichtingsband	1
Set vulplaatjes	1
Tas met divers montage materiaal	1
Geurfilter (actieve-koolfilter)	1
Sjabloon voor achterwanduitsparing	1
Netaansluitkabel	1

Tab. 9.1 Leveringsomvang

9.3 Gereedschap en hulpmiddelen

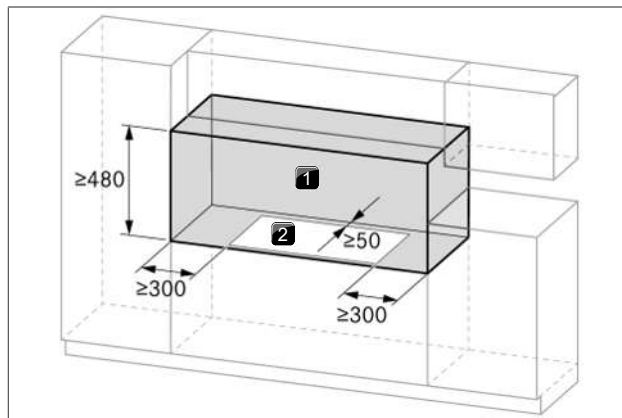
Voor de vakkundige montage van het apparaat heeft u onder andere het volgende gereedschap nodig:

- Decoupeerzaag of handzaag
- Schroevendraaier / Torxsleutel 20
- Zwarte, hittebestendige siliconenkit
- Sjabloon voor achterwanduitsparing

9.4 Montage-instructies

9.4.1 Montageafstanden

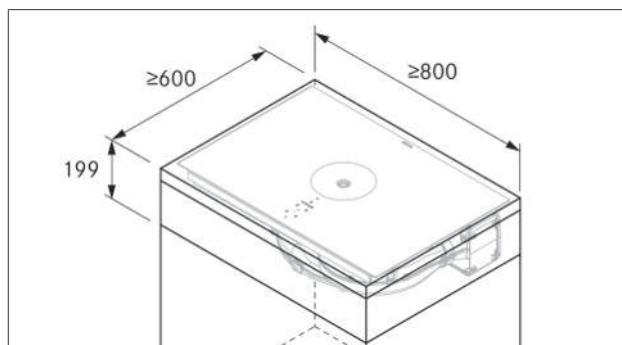
► Zorg dat u rekening houdt met de benodigde vrije ruimte rond de werkbladuitsparing.



Afb. 9.1 Benodigde vrije ruimte

- [1] Benodigde vrije ruimte
- [2] Werkbladuitsparing

9.4.2 Minimale meubelafmetingen



Afb. 9.2 Minimale meubelafmetingen

9.4.3 Aanwijzingen over het keukenmeubel

- In de zone van de werkbladuitsparing moet u eventueel op het meubel aanwezige dwarsbalken verwijderen.
- Bij dunne werkbladen moet u voor een voldoende stevige corpussteun zorgen.
- De laden of legborden in de onderkast moeten uitneembaar zijn.
- Afhankelijk van de inbouwsituatie moeten de tussenstukken van de onderkast worden ingekort.

Indien er een tussenbodem (inlegbodem voor kabelbescherming) wordt voorzien, moet u rekening houden met volgende punten:

- Deze moet voor onderhoudswerken langs onderen kunnen worden verwijderd.
- Om voor voldoende ventilatie van het kookveld te zorgen, moet er een minimale afstand van 15 mm ten opzichte van de onderkant van het kookveld worden aangehouden.

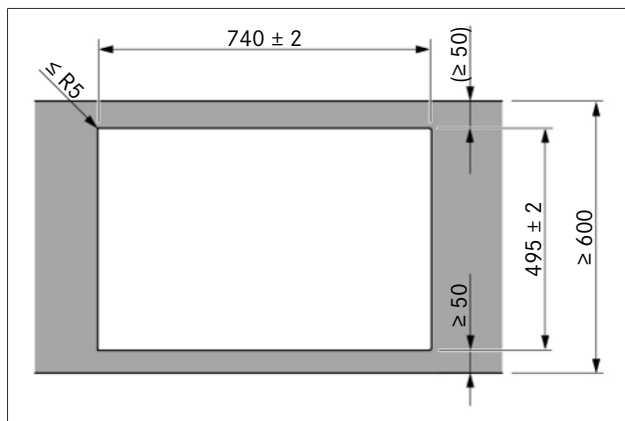
9.5 Werkbladuitsparing

i De minimale afmetingen van 50 mm van de voorste rand van het werkblad tot de werkbladuitsparing is een aanbeveling van BORA.

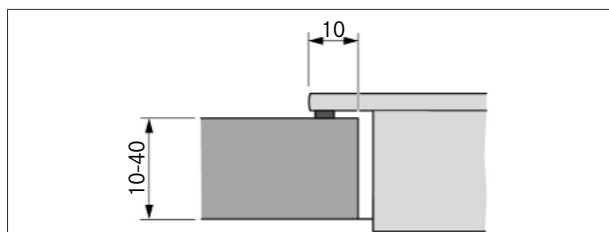
- ▶ Snij de werkbladuitsparing uit volgens de aangegeven afmetingen.
- ▶ Controleer of de snijvlakken van het werkblad vakkundig afgedicht zijn.
- ▶ Neem de instructies van de fabrikant van het werkblad in acht.

9.5.1 Maten van de uitsparingen

Opbouwmontage

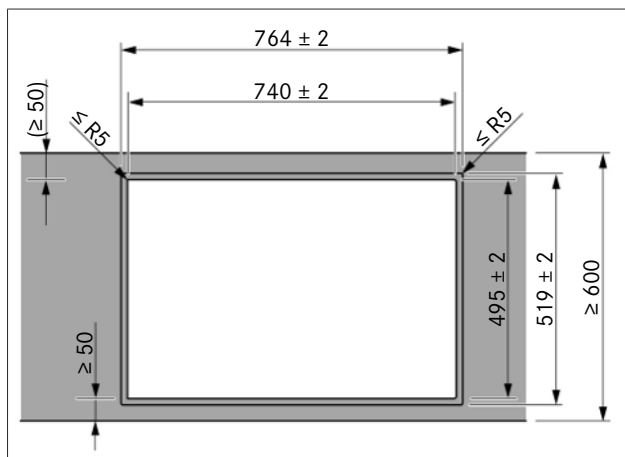


Afb. 9.3 Maten van de uitsparingen in geval van opbouwmontage

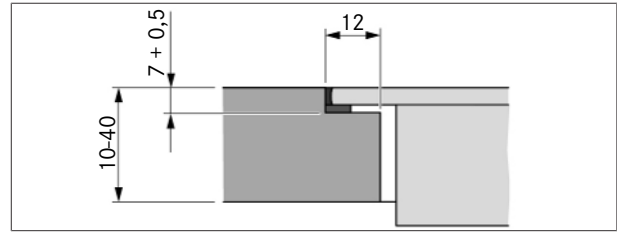


Afb. 9.4 Oplegmaat voor opbouwmontage

Vlakinbouw



Afb. 9.5 Maten van de uitsparingen in geval van vlakinbouw



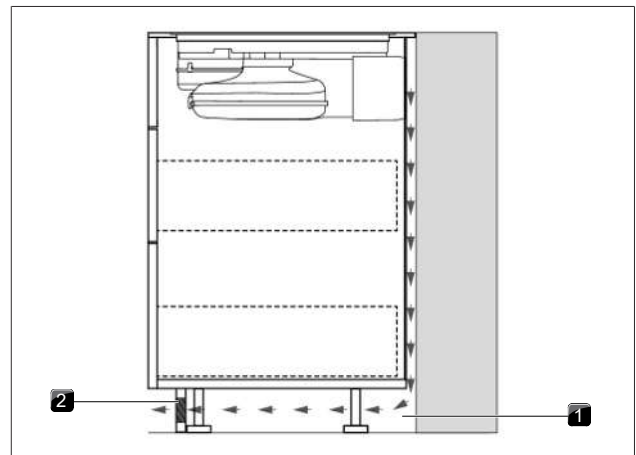
Afb. 9.6 Voegmaat voor vlakinbouw

9.6 Keukenmeubel voorbereiden

9.6.1 Terugloop van recirculatielucht uit keukenmeubel

Bij recirculatiesystemen moet er in de keukenmeubels een terugstroomopening worden gemaakt om de gereinigde lucht vanuit het keukenmeubel terug de kamer in te leiden. De terugstroomopening kan worden gemaakt door de plintlijst in te korten. U kunt ook een lamellenplint gebruiken die beantwoordt aan de minimale openingsdiameter.

- ▶ Kort de plintlijst in de hoogte in of breng overeenkomstige openingen in de plint aan.
- ▶ De doorsnede van de terugstroomopening moet een oppervlak van $\geq 500 \text{ cm}^2$ per kookveldafzuiging hebben.



Afb. 9.7 Terugstroomopening in plintgedeelte

- [1] Terugstroomopening in de plintlijst $\geq 500 \text{ cm}^2$
- [2] Terugstromende recirculatielucht

9.6.2 Montagevarianten (A en B) voor recirculatiesystemen

Voor recirculatiesystemen zijn er 2 montagevarianten mogelijk:

A: Onderkast met doorlopende achterwand

Doordat de luchtreinigingsbox aangesloten is op de achterwand, wordt de recirculatielucht direct achter de corpusachterwand geleid. De recirculatielucht komt terug de kamer in via de terugstroomopening.

Voor de montage betekent dit:

- Een tussenbodem onder het kookveld is niet vereist.
- Voorzie een uitsparing in de achterwand van het corpus.

B: Onderkast met tussenbodem onder het kookveld

De recirculatielucht wordt in de vrije ruimte tussen het werkblad en de tussenbodem geblazen (geen aansluiting op de achterwand van de luchtreinigungsbox). De recirculatielucht keert achter de corpusachterwand en door de terugstroomopening terug in de kamer. Voor de montage betekent dit:

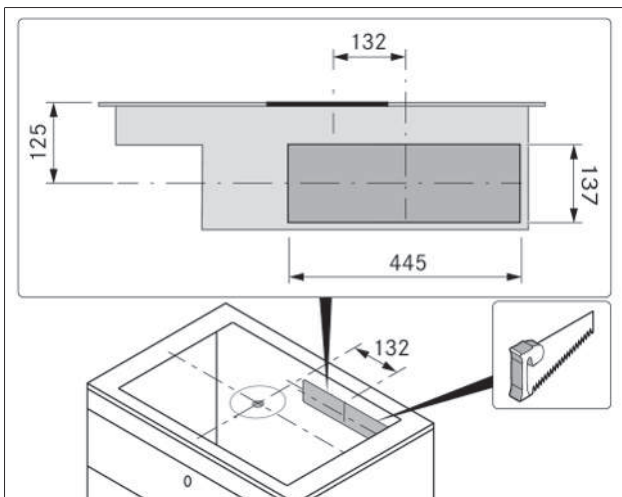
- Een tussenbodem onder het kookveld is vereist.
- Er moet geen uitsparing in de achterwand van het corpus worden voorzien.

9.6.3 Keukenmeubels klaarmaken voor montagevariant A

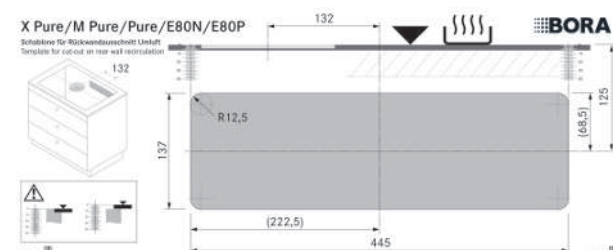
- De onderkast moet een doorlopende achterwand hebben, zodat de terugstromende recirculatielucht niet in het voorste corpusdeel wordt geleid.
- Voorzie een uitsparing in de achterwand.
- Voor de terugstroomopening moet een minimale afstand van 25 mm tussen de achterste corpuswand en een aangrenzend meubelstuk of een kamerwand worden aangehouden.
- Een tussenbodem onder het kookveld is niet vereist.

Meubelachterwand aanpassen

- ▶ Pas de achterwand aan de vereiste inbouwmaten aan.
- ▶ Verplaats indien nodig de achterwand.
- ▶ Pas indien nodig de hoogte van de achterwand aan, zodat het corpus naar voren toe is afgesloten.
- ▶ Lijn de sjabloon uit met de meubelachterwand aan de hand van de markeringen en specificaties.
- ▶ Teken de achterwanduitsparing af.
- ▶ Zaag de achterwanduitsparing uit.

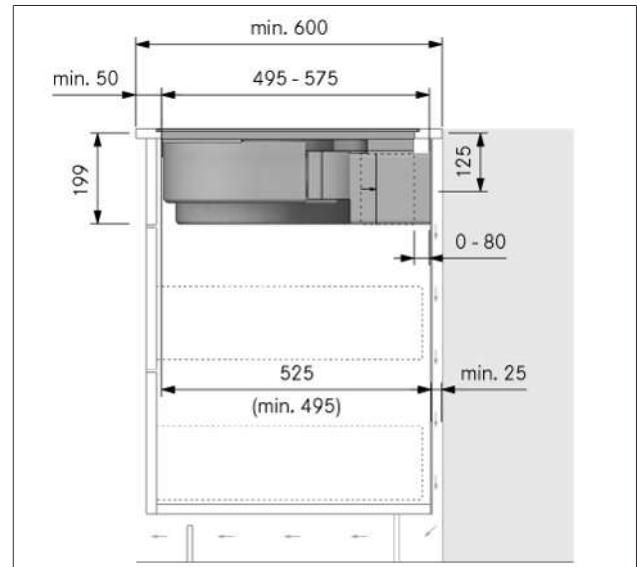


Afb. 9.8 Achterwanduitsparing



Afb. 9.9 Sjabloon voor achterwanduitsparing

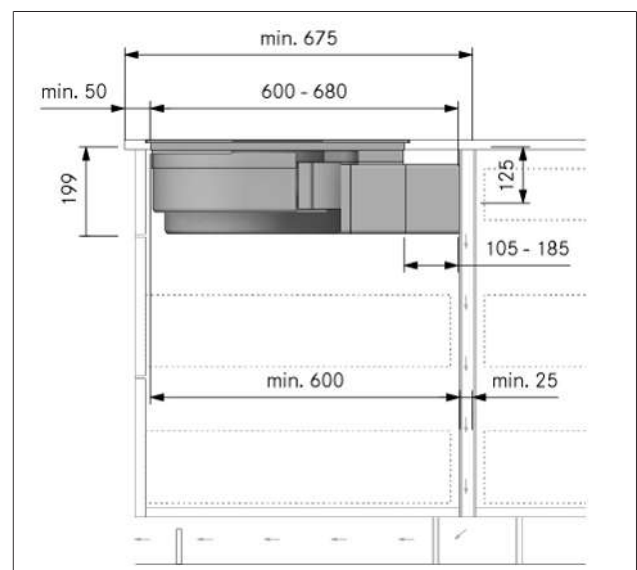
- Bij de plaatsing van het sjabloon moet rekening worden gehouden met vlakbouw en opbouwmontage. 125 mm vanaf bovenkant kookveld tot midden uitsparing.

9.6.4 Inbouwmaten montagevariant A

Afb. 9.10 Inbouwmaten bij recirculatie, montagevariant A

9.6.5 Telescopisch kanaal luchtreinigungsbox verlengen

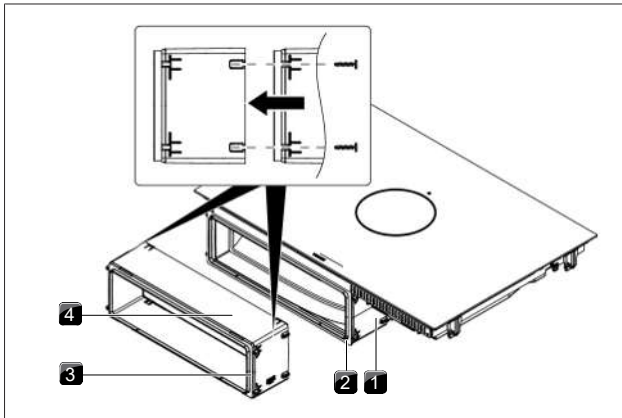
Het telescopische kanaal zorgt voor de kanaalaansluiting op de achterwand van het corpus. De afstand van maximaal 80 mm tussen het kookveld en de achterwand van het corpus kunnen zo flexibel worden overbrugd. Bij montagevariant A moet u vanaf een werkbladdiepte van 675 mm het telescopische kanaal verlengen met accessoire PULBTA (+ max. 105 mm).



Afb. 9.11 Inbouwmaten bij recirculatie - montagevariant A, werkbladdiepte vanaf 675 mm

- ▶ Verwijder de beschermfolie van de tape op het telescopische kanaal.

- ▶ Monteer het verlengstuk PULBTA op het telescopische kanaal.
- ▶ Verwijder de beschermfolie van de tape op het verlengstuk PULBTA.



Afb. 9.12 Verlenging telescopisch kanaal

- [1] Telescopisch kanaal
- [2] Tape
- [3] Tape
- [4] Verlengstuk PULBTA

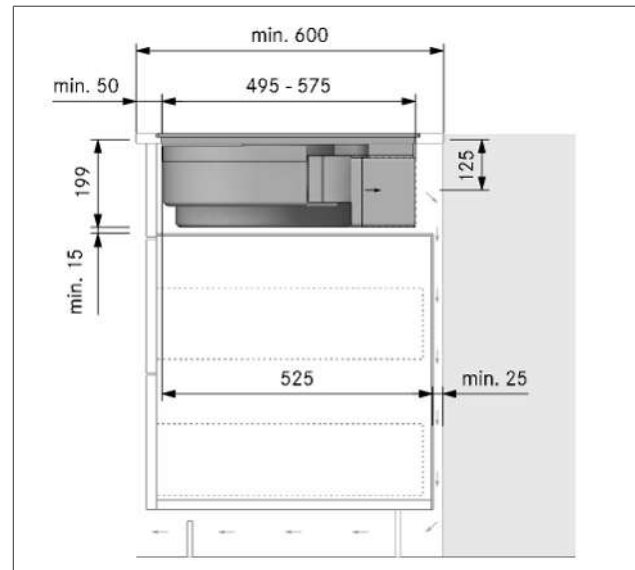
9.6.6 Keukenmeubels klaarmaken voor montagevariant B

- Onder het kookveld moet u een tussenbodem plaatsen.
- De achterwand van het corpus moet bovenaan aansluiten op de tussenbodem, zodat de terugstromende recirculatielucht niet in het voorste corpusdeel wordt geleid.
- Voor de terugstroomopening moet een minimale afstand van 25 mm tussen de achterste corpuswand en een aangrenzend meubelstuk of een kamerwand worden aangehouden.

Meubelachterwand aanpassen

- ▶ Pas de achterwand aan de vereiste inbouwmaten aan.
- ▶ Verplaats indien nodig de achterwand.
- ▶ Pas de hoogte van de achterwand aan de tussenbodem aan, zodat ze goed aansluit.

9.6.7 Inbouwmaten montagevariant B

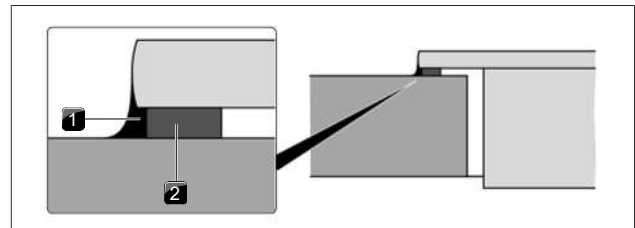


Afb. 9.13 Inbouwmaten bij recirculatie - montagevariant B, werkbladdiepte 600 mm

9.7 Apparaat voorbereiden

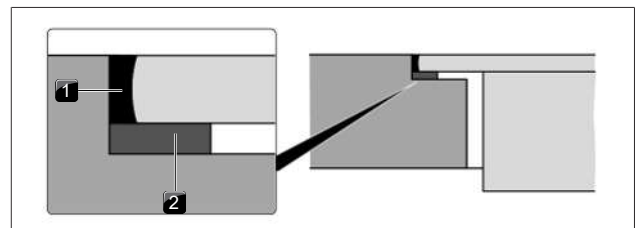
Afdichtingsband aanbrengen

- ▶ Kleef bij opbouwmontage de meegeleverde afdichtingsband helemaal rondom op de onderzijde van het kookveld.
- ▶ Kleef bij vlainbouw de afdichtingsband op de legoppervlakken in de werkbladuitsparing, ook als het kookveld met een siliconenkit of een dergelijk middel wordt afgedicht.



Afb. 9.14 Afdichtingsband bij opbouwmontage

- [1] Siliconenkit
- [2] Afdichtingsband

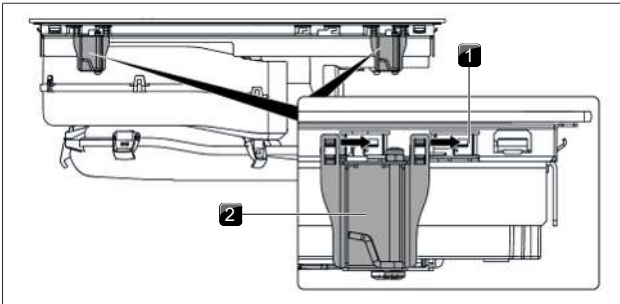


Afb. 9.15 Afdichtingsband bij vlainbouw

- [1] Siliconenkit
- [2] Afdichtingsband

Montageklemmen aanbrengen

- ▶ Breng op elke kookveldkant 2 montageklemmen tot aan de aanslag aan in de daartoe voorziene borglippen.

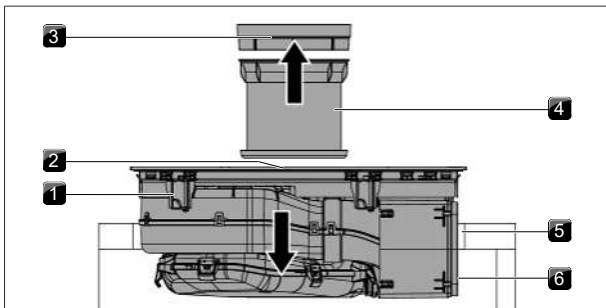


Afb. 9.16 Montageklemmen aanbrengen

- [1] Borglippen
- [2] Klemmen

9.8 Kookveld monteren

9.8.1 Kookveld plaatsen



Afb. 9.17 Centrale plaatsing kookveld

- [1] Kookveld
- [2] Instroomopening
- [3] Instroomsproeier
- [4] Roestvrijstalen vetfilter
- [5] Werkbladuitsparing
- [6] Tape

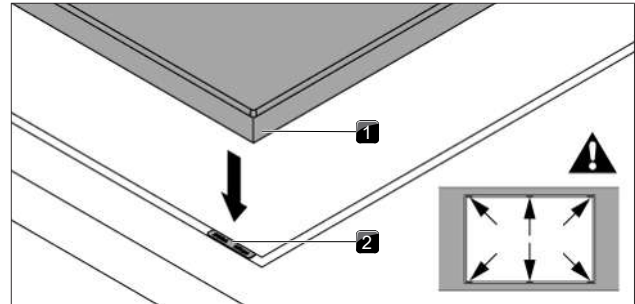
- ▶ Verwijder de instroomsproeier en het roestvrijstalen vetfilter voordat u overgaat tot plaatsing.
- ▶ Verwijder de beschermfolie van de tape vooraan aan het telescopische kanaal.
- ▶ Gebruik de instroomopening als bevestigingshulp bij het plaatsen.
- ▶ Plaats het kookveld recht in de werkbladuitsparing.
- ▶ Plaats het kookveld centraal in de werkbladuitsparing.
- ▶ Lijn het kookveld zorgvuldig uit.

- i** Controleer of de afdichtingsband van het kookveld op het werkblad ligt bij opbouwmontage.
- i** Controleer of de afdichtingsband het kookveld goed omsluit bij vlakbouw.

Vulplaatjes bij vlakbouw (optioneel)

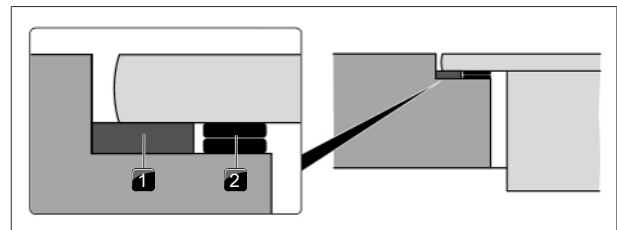
Om wegglijden te voorkomen, zijn de vulplaatjes zelfklevend.

- ▶ Plaats indien nodig ook vulplaatjes.
- ▶ Plaats de vulplaatjes naast de afdichtingsband.



Afb. 9.18 Positionering van de vulplaatjes

- [1] Kookveld
- [2] Vulplaatje

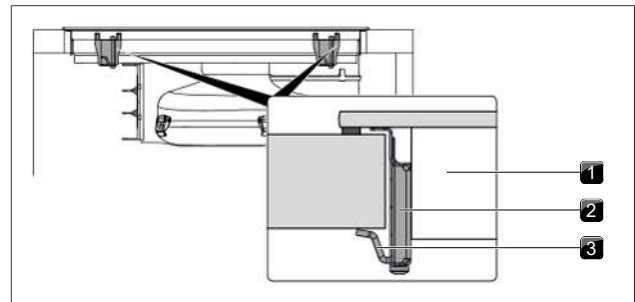


Afb. 9.19 Vulplaatjes

- [1] Tape
- [2] Vulplaatje

9.8.2 Kookveld bevestigen

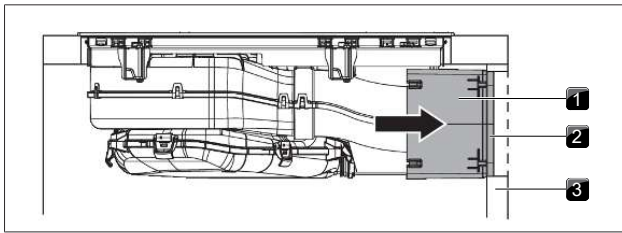
- ▶ Bevestig het kookveld met de hoekbeugel van de montageklem aan het werkblad.
- ▶ Aanhaalmoment: max. 2,2 Nm.



Afb. 9.20 Centrale bevestiging kookveld

- [1] Kookveld
- [2] Klem
- [3] Hoekbeugel

9.8.3 Aansluiting op de achterwand bij montagevariant A



Afb. 9.21 Aansluiting op de achterwand

- [1] Telescopisch kanaal
- [2] Tape
- [3] Achterwand corpus

- ▶ Schuif het telescopische kanaal tot dicht tegen de achterwand van het corpus.
- Met het telescopische kanaal kunt u de afstand tot de meubelachterwand op flexibele manier overbruggen.
- ▶ Controleer of het telescopische kanaal precies en vlak aansluit op de uitsparing in de achterwand van het corpus.
- ▶ Gebruik de tape om het telescopische kanaal aan de achterkant van het corpus te bevestigen.

9.8.4 Geurfilter plaatsen

- i** zie hoofdstuk 'Reiniging en onderhoud', 'geurfilter vervangen'

9.9 Stroom aansluiten

- ▶ Leef alle veiligheidsinstructies en waarschuwingen na (zie zie "2 Veiligheid").

- i** Montage, installatie en inbedrijfstelling mogen alleen worden uitgevoerd met inachtneming van de nationaal geldende wetten, voorschriften en normen. De werkzaamheden moeten worden uitgevoerd door gekwalificeerde vakmensen die bekend zijn met en voldoen aan de aanvullende voorschriften van de plaatselijke energiebedrijven.

- i** De meegeleverde netaansluitkabel is uitsluitend geschikt voor een 3-fasenaansluiting.

- i** Verbindingen via steekcontacten (stekkers) zijn niet toegestaan.

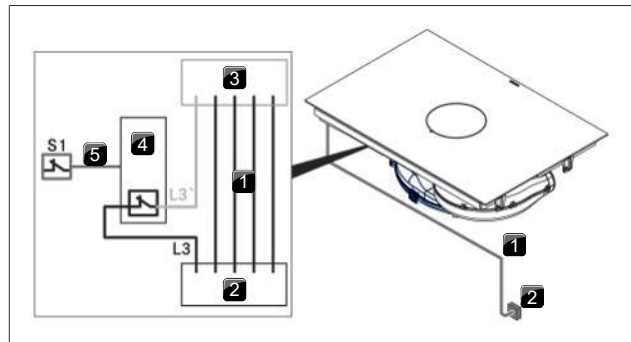
- i** 1-fasenaansluiting: Het apparaat voldoet aan de vereisten van IEC 61000-3-12.

- ▶ Schakel de hoofdschakelaar/zekeringsautomaat uit vooraleer u het kookveld aansluit.
- ▶ Bescherm de hoofdschakelaar/zekeringsautomaat tegen onbedoeld opnieuw inschakelen.
- ▶ Controleer of het apparaat spanningsvrij is.
- ▶ Sluit het kookveld alleen via een vaste verbinding aan op een netaansluitkabel van het type H 05 VV-F met een overeenkomstige minimale doorsnede.

Aansluiting	Zekering	Minimale doorsnede
3-fasenaansluiting	3 x 16 A	2,5 mm ²
2-fasenaansluiting	2 x 16 A	2,5 mm ²
1-fasenaansluiting	1 x 32 A	4 mm ²

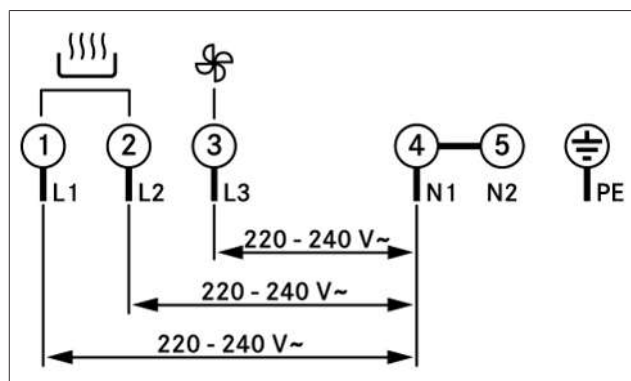
Tab. 9.2 Zekering en minimale doorsnede

- ▶ Sluit de netaansluitkabel volgens het geldende aansluitschema aan op de stroomnetaansluiting van het apparaat.
- ▶ Voor een 1- of 2-fasenaansluiting verbindt u de betreffende contacten met de aansluitbrug.
- ▶ Klem de aansluitkabel vast in de daartoe voorziene trekontlastingsklem.
- ▶ Sluit de netaansluitingsbehuizing met de afdekking voor de netaansluiting.
- ▶ Leg de netaansluitkabel langs de bevestigingsogen met behulp van de kabelbinders.
- ▶ Zorg ervoor dat de kabel niet geklemd of beschadigd raakt en niet in contact kan komen met hete kookzones.
- ▶ Controleer de correcte montage.



Afb. 9.22 Aansluitschema met extern schakelcontact

- [1] Netaansluitkabel
- [2] Netaansluiting
- [3] Netaansluiting apparaat
- [4] Schakelrelais
- [5] Schakelaansluiting S1 en schakelrelais
- [S1] Extern schakelcontact



Afb. 9.23 Aansluitschema 3-fasenaansluiting

9.10.3 Menu-item D: Demomodus

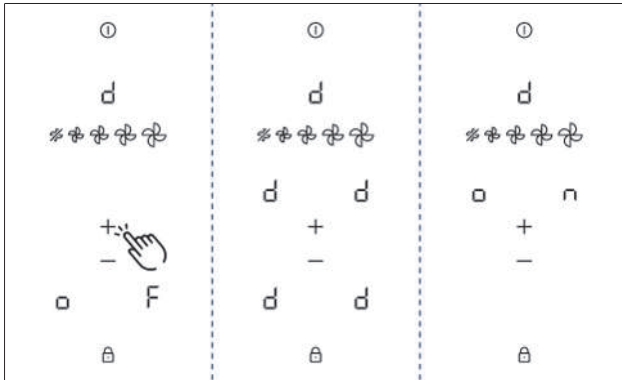
Het apparaat kan in de demomodus worden gezet. Alle bedieningsfuncties zijn hier aanwezig, maar de verwarmingsfunctie van de kookvelden is gedeactiveerd.

► Druk op **+**.

- Het symbool voor de demomodus **d** wordt gedurende één seconde op alle kookzones weergegeven.
- **o** wordt weergegeven.

► Bevestig en sla de instelling op door naar het volgende menu-item te gaan (druk op het multifunctionele display/display **d**).

i In de demomodus is de panherkenning gedeactiveerd.



Afb. 9.29 Display menu-item D: Demomodus

Dealer- en servicemenu afsluiten

Als u alle menu-items van de basisconfiguratie heeft doorlopen:

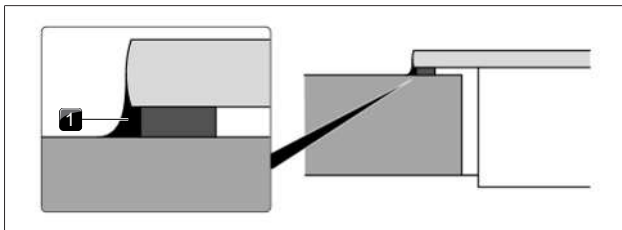
► Houd het multifunctionele display ingedrukt.

9.10.4 Functiecontrole

- Onderwerp alle apparaten aan een grondige functiecontrole
- Raadpleeg bij foutmeldingen het hoofdstuk 'Storingen verhelpen'.

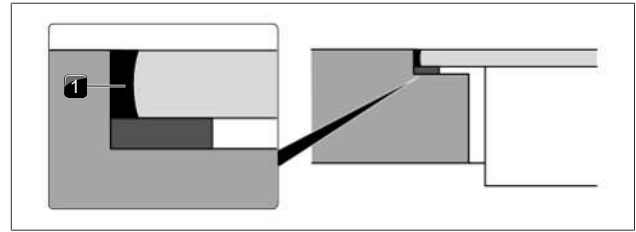
9.11 Toestel opvoegen

- Voeg na alle montagewerken het toestel op met zwarte, hittebestendige siliconenkit.
- Let erop dat er geen siliconenkit onder het apparaat terechtkomt.



Afb. 9.30 Siliconenkit bij opbouwmontage

[1] Siliconenkit



Afb. 9.31 Siliconenkit bij vlakbouw

[1] Siliconenkit

9.12 Overdracht aan de gebruiker

Als de montage voltooid is:

- Leg de basisfuncties uit aan de gebruiker.
- Breng de gebruiker op de hoogte van alle veiligheidsrelevante aspecten rond bediening en onderhoud.
- Geef de toebehoren en de bedienings- en montagehandleiding aan de gebruiker en vraag hem deze goed te bewaren.

10 Buitenbedrijfstelling, demontage en verwijdering

- ▶ Leef alle veiligheidsinstructies en waarschuwingen na (zie "2 Veiligheid").
- ▶ Neem de meegeleverde documenten en handleidingen in acht.

10.1 Buitenbedrijfstelling

Onder buitenbedrijfstelling wordt de definitieve buitenbedrijfstelling en ontmanteling verstaan. Na de buitenbedrijfstelling kan het apparaat eventueel in een ander meubel worden geplaatst, particulier worden doorverkocht of worden verwijderd.

- i** Het loskoppelen en verbreken van de stroomaansluiting mag alleen worden uitgevoerd door een erkend vakman.
- ▶ Om het apparaat buiten bedrijf te stellen, schakelt u het helemaal uit (zie de bedieningshandleiding)
- ▶ Koppel het toestel los van de stroomvoorziening.

10.2 Demontage

Als het apparaat moet worden verwijderd, dan moet het bereikbaar zijn voor demontage en zijn losgekoppeld van de stroomvoorziening.

- ▶ Verwijder het oude apparaat en de vervuilde accessoires zoals beschreven in het hoofdstuk 'Milieuvriendelijke verwijdering'.

10.3 Milieuvriendelijke verwijdering

10.3.1 Verwijdering van de transportverpakking

- i** De verpakking beschermt het apparaat tegen transportschade. De verpakkingsmaterialen zijn milieuvriendelijk en geheel recycleerbaar, en zijn daarop speciaal geselecteerd.

Als we de verpakking terugbrengen in de materiaalkringloop besparen we grondstoffen en ontstaat er minder afval. Uw vakhandelaar neemt de verpakking weer in.

- ▶ Geef de verpakking aan uw vakhandelaar of
- ▶ Verwijder de verpakking op de juiste wijze in overeenstemming met de regionale voorschriften.

10.3.2 Wegwerpen van accessoires

Gooi (on)gebruikte accessoires (actieve-koolfilters, ...) op de juiste manier weg, in overeenstemming met lokale of regionale voorschriften.

10.3.3 Verwijdering van het oude apparaat



Elektrische apparaten waarop dit symbool staat, mogen na verwijdering niet bij het huisvuil terechtkomen. Ze moeten worden ingeleverd bij een inzamelpunt voor afgedankte elektrische of elektronische apparatuur. U kunt hierover informatie opvragen bij de gemeentelijke reiniging.

Afgedankte elektrische en elektronische apparaten bevatten vaak nog waardevolle materialen. Ze bevatten echter ook schadelijke stoffen die noodzakelijk waren voor de werking en de veiligheid. In het restafval of bij een onjuiste behandeling kunnen deze stoffen schadelijk zijn voor de gezondheid en het milieu.

- ▶ Zorg dat uw oude apparaat niet zomaar bij het huisvuil terechtkomt.
- ▶ Breng het apparaat naar een inzamelpunt voor de recycling van elektrische en elektronische onderdelen en andere materialen.

11 Garantie, technische dienst, reserveonderdelen en toebehoren

► Leef alle veiligheidsinstructies en waarschuwingen na (zie "2 Veiligheid").

11.1 Fabrieksgarantie van BORA

BORA biedt de consument een fabrieksgarantie van 2 jaar op zijn producten. Deze garantie komt bovenop de wettelijke garantieaanspraken die de consument tegenover de verkoper van onze producten heeft.

De fabrieksgarantie geldt voor de hier genoemde BORA producten die door geautoriseerde BORA dealers of door BORA getrainde verkopers worden gekocht en geïnstalleerd binnen de Europese Unie (overzeese gebieden uitgezonderd), Zwitserland, Liechtenstein, Oekraïne, Rusland, Noorwegen, Servië, Israël, het VK, IJsland, India, Australië en Nieuw-Zeeland, met uitzondering van BORA producten die zijn aangeduid als universele of accessoire-artikelen:

- Kookvelden
- Kookveldafzuigsystemen
- Motor

De fabrieksgarantie gaat in zodra het BORA product aan de eindklant is overgedragen. Deze garantie geldt gedurende 2 jaar. Met een registratie op bora.com/registration kan de fabrieksgarantie met 3 jaar worden verlengd.

Voorwaarde voor de fabrieksgarantie is dat de BORA producten op vakkundige wijze (volgens de specificaties van het BORA ontwerphandboek en de bedieningshandleiding die van kracht waren op het moment van installatie) en door een erkend BORA dealer werden gemonteerd. De consument moet zich tijdens het gebruik aan de richtlijnen en instructies in de bedieningshandleiding houden. Als de eindklant aanspraak maakt op de fabrieksgarantie, moet het defect rechtstreeks aan BORA worden gemeld en moet een aankoopbewijs worden overgelegd. Als alternatief kan een bewijs van aankoop worden aangeleverd via registratie op bora.com/registration.

BORA garandeert dat alle BORA producten vrij zijn van materiaal- en productiefouten. De fout moet al bestaan op het moment van overdracht van het product aan de eindklant. De looptijd van de garantie wordt niet onderbroken en begint niet opnieuw te lopen als een beroep wordt gedaan op de garantie.

Bij defecten aan BORA producten zal BORA deze naar eigen inzicht herstellen of vervangen. Alle kosten voor het verhelpen van gebreken, die onder de fabrieksgarantie vallen, zijn voor rekening van BORA.

De volgende zaken zijn uitdrukkelijk niet gedekt door de fabrieksgarantie van BORA:

- BORA producten die niet bij een erkend BORA dealer of een door BORA opgeleide verkoper zijn gekocht
- Schade die voortvloeit uit het niet naleven van de bedieningshandleiding (dit omvat ook de reiniging en het onderhoud van het product). Hierbij is er sprake van een verkeerd gebruik;
- Schade veroorzaakt door normale slijtage, bijv. slijtagesporen op het kookveld;
- Schade veroorzaakt door externe invloeden (bijv. transportschade, binnendringen van condenswater, schade door natuurlijke evenementen zoals blikseminslagen)

- Schade veroorzaakt door reparaties of pogingen daartoe die niet zijn uitgevoerd door BORA of door personen die door BORA zijn geautoriseerd
- Schade aan de glaskeramik;
- Schade veroorzaakt door schommelingen in de elektrische spanning;
- Gevolgschade of schadevorderingen die het defect overschrijden;
- Schade aan de kunststofonderdelen.

Wettelijke rechten, in het bijzonder de wettelijke garantieaanspraken of productaansprakelijkheid, worden niet beperkt door deze garantie en hier kan kosteloos aanspraak op worden gemaakt.

Als een defect niet gedekt is door de fabrieksgarantie, kan een beroep worden gedaan op de technische service van BORA. De daaruit voortvloeiende kosten komen niet voor rekening van BORA.

Het Duitse recht is van toepassing op deze garantievoorzaken.

U kunt ons als volgt bereiken:

BORA Vertriebs GmbH & Co KG, Innstraße 1, 6342 Niederndorf, Oostenrijk

- Telefonisch: 00800 7890 0987
Maandag t/m donderdag van 08.00 tot 18.00, en vrijdag van 08.00 tot 17.00
- E-mail: support@bora.com

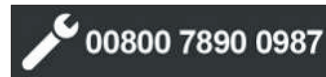
11.1.1 Garantieverlenging

Als u zich registreert op bora.com/registration kunt u de garantie verlengen.

11.2 Service

BORA service:

zie achterzijde van deze handleiding



► Neem contact op met uw gespecialiseerde BORA-handelaar of met het BORA Service Team als u te maken krijgt met storingen die u zelf niet kunt verhelpen.

Het BORA Service Team heeft de typeaanduiding en het fabricagenummer van uw apparaat (FD-nummer) nodig. U vindt beide gegevens terug op het typeplaatje op het garantieformulier alsook op de onderkant van het apparaat.

11.3 Reserveonderdelen

- Gebruik bij reparaties alleen originele onderdelen.
- Herstellingen mogen enkel door het BORA serviceteam worden uitgevoerd.

i U kunt reserveonderdelen verkrijgen bij uw BORA handelaar en op de online servicepagina van BORA via www.bora.com/service of via het opgegeven servicenummer.

11.4 Accessoires

- GFES - eSwap-geurfilter
- GFESP - eSwap-geurfilter Plus
- KFR760AB - Kookveldframe voor breedte 760 mm
- RIED - Instroomsproeier Ring met verwijderingsopening zwart

- GAED - Instroomsproeier Gap met verwijderingsopening zwart
- ARED - Instroomsproeier Arc met verwijderingsopening zwart
- PUEF - Pure roestvrijstalen vetfilter
- PULB - Pure luchtreinigingsbox
- PULBTA - Pure luchtreinigingsbox telescopisch kanaal
- USL515 - Zijlijst
- USL515AB - Zijlijst All Black
- KWGPFI - Grillpan voor oppervlakte-inductie

12 Productinformatiebladen

12.1 Productinformatieblad E80P - kookveld

Productinformatie conform verordening (EU) nr. 66/2014.

Fabrikant	BORA		
Identificatie model	E80P		
Type kookplaat	Glaskeramisch kookveld		
Aantal kochzones/kookoppervlakken	4		
Verwarmingstechniek	Inductiekookzones en -oppervlakken		
	Symbol	Waarde	Eenheid
Formaat van bruikbaar oppervlak			
Kookzone vooraan links	∅	21,0	cm
Kookzone achteraan links	∅	17,5	cm
Kookoppervlak rechtsvoor	LxW	21,0 x 21,0	cm
Kookoppervlak rechtsachter	LxW	21,0 x 21,0	cm
Energieverbruik			
Kookzone vooraan links	EC _{electric cooking}	188,1	Wh/kg
Kookzone achteraan links	EC _{electric cooking}	177,4	Wh/kg
Kookoppervlak rechtsvoor	EC _{electric cooking}	177,4	Wh/kg
Kookoppervlak rechtsachter	EC _{electric cooking}	180,3	Wh/kg
Kookoppervlakken rechts overbrugd	EC _{electric cooking}	179,5	Wh/kg
Energieverbruik van de kookplaat	EC _{electric hob}	180,6	Wh/kg

Tab. 12.1 Productgegevensblad

Gebruikers- en montagehandleiding:

○ Origineel

⊙ Vertaling

Fabrikant: BORA Vertriebs GmbH & Co KG

Behoudens uitdrukkelijke goedkeuring is het niet toegestaan om dit document te verspreiden of te vermenigvuldigen of de inhoud ervan te gebruiken of te communiceren.

Deze bedienings- en montagehandleiding werd met de grootste zorgvuldigheid opgesteld. Desalniettemin kan het gebeuren dat latere technische wijzigingen nog niet werden toegevoegd of dat de overeenstemmende inhoud nog niet werd aangepast. Onze excuses voor dit ongemak. U kunt via het serviceteam van BORA een bijgewerkte versie opvragen. Onder voorbehoud van drukfouten en vergissingen.

© BORA Vertriebs GmbH & Co KG

Alle rechten voorbehouden.

D	A	INT	AU NZ
BORA Lüftungstechnik GmbH Rosenheimer Str. 33 83064 Raubling Deutschland T +49 (0) 8035 / 9840-0 F +49 (0) 8035 / 9840-300 support@bora.com bora.com	BORA Vertriebs GmbH & Co KG Innstraße 1 6342 Niederndorf Österreich T +43 (0) 5373 / 62250-0 F +43 (0) 5373 / 62250-90 support@bora.com bora.com	BORA Holding GmbH Innstraße 1 6342 Niederndorf Austria T +43 (0) 5373 / 62250-0 F +43 (0) 5373 / 62250-90 support@bora.com bora.com	BORA APAC Pty Ltd 100 Victoria Road Drummoyn NSW 2047 Australia T +61 2 9719 2350 F +61 2 8076 3514 info@boraapac.com.au bora-australia.com.au

