

**Serie 4, Wandschouwkap, 60 cm,  
RVS  
DWB66DM50**



**B**



DWZ0DX0A0 Koofilter (vervanging), DWZ0DX0U0 Recirculatieset, DWZ0XX0J0 Regeneerbaar recirculatieset, DHZ1225 Ventilatiekanaal, DHZ1235 Ventilatiekanaal, DHZ6550 Roestvrijstalen achterwandpaneel, DHZ6551 Rugwandpaneel in inox, DWZ1DX1B4 CleanAir standaard koofilter (plafond), DWZ1DX1I4 CleanAir standaard recirc.set, DWZ1DX1I6 Integreer. Cleanair Plus recirc. set, DWZ1FX5C6 Cleanair Plus recirculatieset, DWZ1FX5D1 Regeneerbaar recirculatieset, DZZ0XX0P0 Regeneerbaar koofilter (vervanging), DZZ1XX1B6 CleanAir Plus koofilter (vervanging), HEZG9AS00S Adapter

**Afzuigkap blok-design: uitstekende prestaties en een mooi design gebundeld in een afzuigkap.**

- **Bijzonder stil:** maximale prestaties, minimaal geluid.
- **Touch Select:** wijzig de instellingen van je afzuigkap met een aanraking.
- **Intensiefstand:** elimineert nare keukenluchtjes bijzonder stil en effectief.

Uitvoering: .....Wandmodel  
 Lengte elektriciteits snoer: ..... 130.0 cm  
 Hoogte afvoerbuys min/max: .....583-912/583-1022 mm  
 Hoogte: ..... 53 mm  
 Minimum afstand boven een elektrische kookplaat : .....550 mm  
 Minimum afstand boven een gaskookplaat : .....650 mm  
 Nettogewicht: ..... 11.4 kg  
 Soort besturing: ..... Elektronisch  
 Instelling afzuigvermogen: .....3-standen + intensief  
 Maximale afzuigcapaciteit luchtafvoer: .....368 m<sup>3</sup>/h  
 Max. capaciteit recirculatie intensiefstand: .....441 m<sup>3</sup>/h  
 Maximale afzuigcapaciteit recirculatie: .....337 m<sup>3</sup>/h  
 Afzuigcapaciteit intensiefstand: .....605 m<sup>3</sup>/h  
 Maximale luchtstroom: .....368 m<sup>3</sup>/h  
 Aantal lampen: .....2  
 Geluidsniveau: ..... 60 dB(A) re 1pW  
 Diameter luchtafvoer min/max: ..... 120 / 150 mm  
 Materiaal vetfilter: ..... Aluminium wasbaar  
 EAN-code: .....4242005051038  
 Aansluitvermogen: .....220 W  
 Minimale smeltveiligheid: ..... 10 A  
 Spanning: ..... 220-240 V  
 Frequentie: .....50; 60 Hz  
 Type stekker: .....Schuko-/Gardy. met aarding (meegeleverd)  
 Type installatie: .....Wandmodel



## **Serie 4, Wandschouwkap, 60 cm, RVS DWB66DM50**

**Afzuigkap blok-design: uitstekende prestaties en een mooi design gebundeld in een afzuigkap.**

---

### **Prestaties en verbruik:**

- Voor wandmontage
- Geschikt voor luchtafvoer of recirculatie
- Efficiënte condensatormotor
- Afzuigcapaciteit bij luchtafvoer volgens EN 61591:
  - Max. normaalstand 368 m<sup>3</sup>/h
  - Intensiefstand 605 m<sup>3</sup>/h
- Dubbelzijdig zuigende ventilator
- Geluidsniveau volgens EN 60704-2-13 bij luchtafvoer:
  - Max. normaalstand: 60 dB (re 1 pW)
  - Intensiefstand: 69 dB (re 1 pW)
- Energieklasse volgens EU-norm nr. 65/2014: B
- (op een schaal van A+++ t/m D)
- Gemiddelde energieverbruik: 48.1 kWh/jaar
- Energieklasse ventilator: A
- Energieklasse verlichting: A
- Energieklasse vetfilter: B
- Max. geluidsniveau op normaalstand: 60 dB

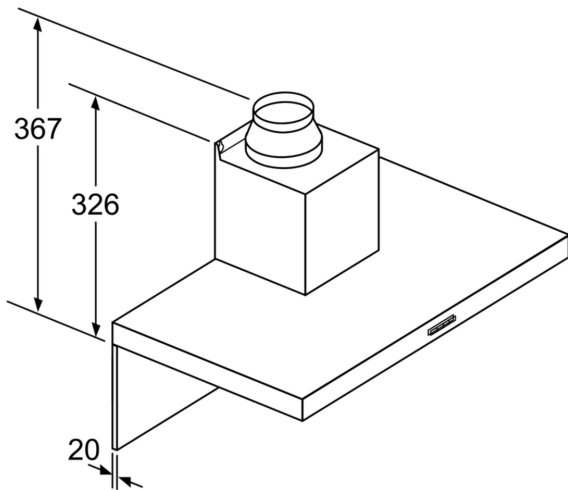
### **Bediening**

- Elektronische bediening via TouchControl met LED-indicatie
- 3 standen + intensiefstand
- Intensiefstand met automatische terugschakeling na 6 minuten
- 2 x 1,5 W LED verlichting
- Lichtintensiteit: 242 lux
- Kleurtemperatuur: 3500 K
- Metalen vetfilter(s), geschikt voor de vaatwasser

### **Technische specificaties:**

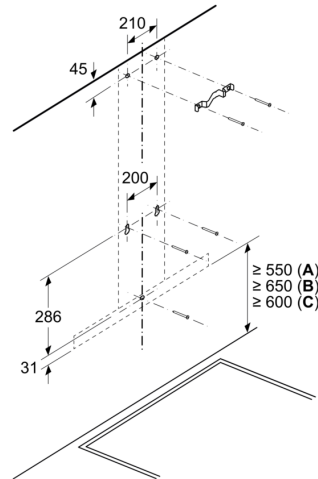
- Afmetingen luchtafvoer (hxbxd):
  - 63.5 cm-96.5 cm x 60.0 cm x 50.0 cm
- Afmetingen recirculatie (hxbxd):
  - 63.5 cm-107.5 cm x 60.0 cm x 50.0 cm
- Afmetingen recirculatie met CleanAir recirculatie-unit (hxbxd): 70.3 cm x 60.0 cm x 50.0 cm - montage op buitenschacht; 83.3 cm-116.3 cm x 60.0 cm x 50.0 cm - montage op binnenschacht
- Diameter luchtafvoeraansluiting Ø 150 mm, 120 mm
- Aansluitwaarde: 220 W
- Lengte aansluitsnoer 1.3 m
- Voor circulatiewerking is een recirculatieset of een CleanAir recirculatie-unit (optioneel toebehoor) nodig

**Serie 4, Wandschouwkap, 60 cm,  
RVS  
DWB66DM50**



Bij gebruik van een achterwand moet met het design van het apparaat rekening worden gehouden. Afmeting in mm

Afmeting in mm

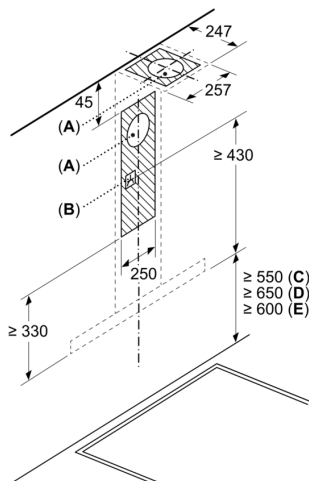


A: Elektrisch

B: Gas - vanaf bovenrand van pandrager

C: Elektrisch - voor Australië en Nieuw-Zeeland

Afmeting in mm



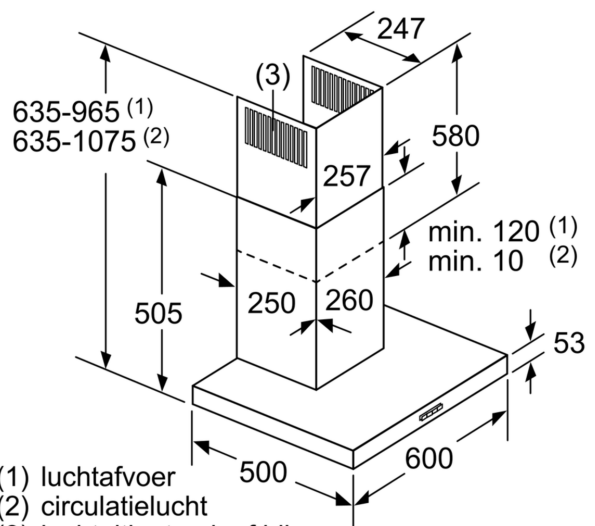
A: Luchtafvoer uitlaat

B: Stopcontact

C: Elektrisch

D: Gas - vanaf bovenrand van pandrager

E: Elektrisch - voor Australië en Nieuw-Zeeland



(1) luchtafvoer

(2) circulatielucht

(3) luchtuitleat - sleuf bij

Luchtafvoer naar onderen monteren

Afmeting in mm