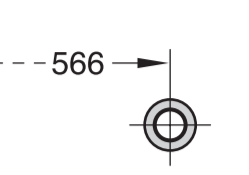
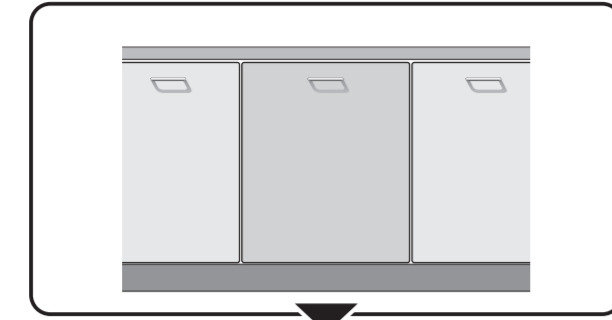
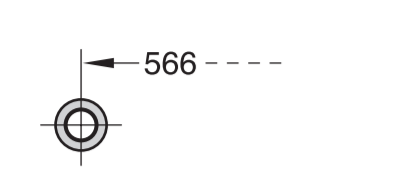


de Montageanleitung über den Kundendienst erhältlich	fi Asennusohjeet saatavissa huoltopalvelusta	sr Uputstva za montažu može se dobiti preko korisničkog servisa	ro Instrucțiuni de instalare se pot obține de la serviciul de asistență pentru clienți
en Installation instructions Available from our after-sales service	da Installationsvejledning Fås hos kundeservice	et Paigaldusjuhised saadaval hooldekeskuse kaudu	bg Инструкции за монтаж придобиват се от службата за обслужване на клиенти
fr Notice d'installation disponible via le service après-vente	tr Kurulum talimatları müşteri hizmetlerinden temin edilebilir	it (rengimo instrukcijos galima įsigyti klientų aptarnavimo tarnyboje	ja 設置説明書 カスタマーサービスを通じて入手可能
nl Installatie-instructies bij de servicedienst verkrijgbaar	ru Инструкция по установке можно приобрести через сервисную службу	lv Uzstādīšanas instrukcijas var saņemt klientu apkalpošanas dienestā	he הוראות התקנה ניתן לרכוש ישירות משרות הלקוחות
it Istruzioni d'installazione disponibile presso il servizio di assistenza clienti	cs Pokyny k instalaci k dostání v zákaznickém servisu	sk Pokyny na inštaláciu dostupné prostredníctvom zákaznického servisu	id Petunjuk pemasangan Tersedia di Layanan Pelanggan
el Οδηγός εγκατάστασης δобрύζιου από την υπηρεσία εξυπηρέτησης πελατών	pl Instrukcja montażu do nabycia w punkcie serwisowym	sq Udhëzimet e instalimit mergje e mundshme përmes shërbimit të klientit	kk Орнату нұсқалықтар сервиске қызмет арқылы алуға болады
es Instrucciones de montaje disponible a través del Servicio de Atención al Cliente	hu Telepítési útmutató a vevőszolgálaton keresztül kapható	ar تعليمات التركيب يمكن الحصول عليها من خدمة العملاء	zh-hk 安裝說明 可向售後服務站索取
pt Instruções de instalação pode ser adquirido nos nossos Serviços Técnicos	hr Upute za instalaciju može se kupiti kod servisne službe	ko 설치 설명서 고객 서비스 센터를 통해 구입 가능	zh-tw 安裝說明 可向客戶服務單位索取
sv Installationsanvisningar går att beställa via service	mk Упатства за инсталација достапно преку сервисната служба	zh 安裝說明 可向客戶服務處索取	uz O'rnatish bo'yicha yo'lqo'malar so'lishdan keyingi xizmat orqali olish mumkin
no Installasjonsveiledning fås hos kundeservice	si Navodila za montažo na voljo prek pooblaščenega servisa	uk Інструкція з монтажу Через сервісну службу	is Uppsetningarleiðbeiningar fáanlegt gegnum notendabjónustuna



GV 64x Voll-I - 81,5 9001 999 365 (0503)



1

click

2a

*) Mat.-Nr. 00622456

2b

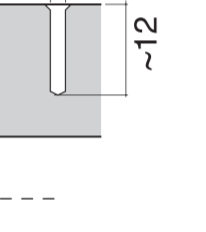
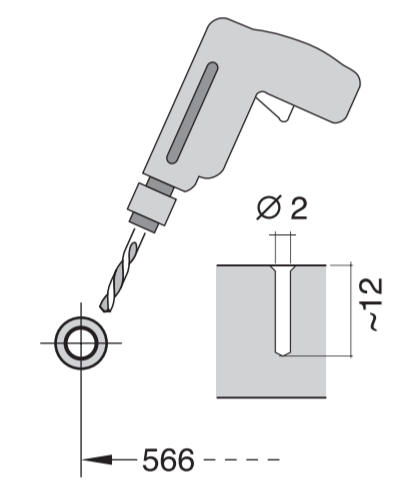
*) Mat.-Nr. 00622456



3

4

5



6

7



8

9

9

9



10

*) Mat.-Nr. 00612653

*) Mat.-Nr. 00612653

11

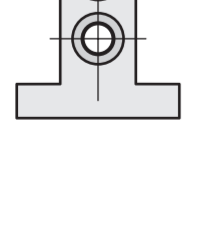
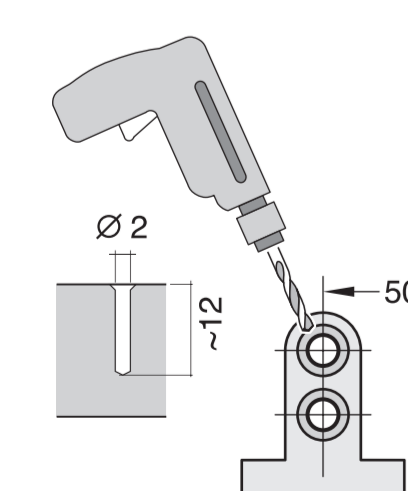
Scheibe entfernen
remove disc
enlever le disque
Eliminar disco

max. 10 Nm

Dichtheit nach einem Spülgang prüfen.
Check for leaks after one wash cycle.
Vérifiez l'étanchéité après un lavage.
Verificar la estanqueidad tras un ciclo de lavado.

max. 10 l/min

0,05 - 1 MPa
(0,5 - 10 bar)
max. 60°C



GB

max. 1.1 m

11

max. 4 m

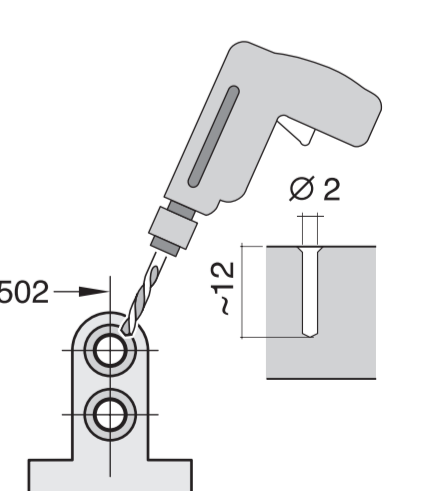
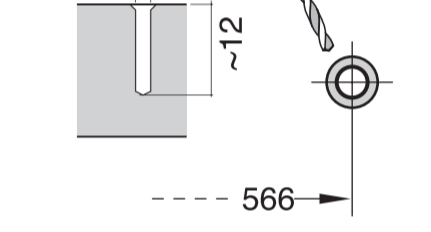
Mat.-Nr. 00350564

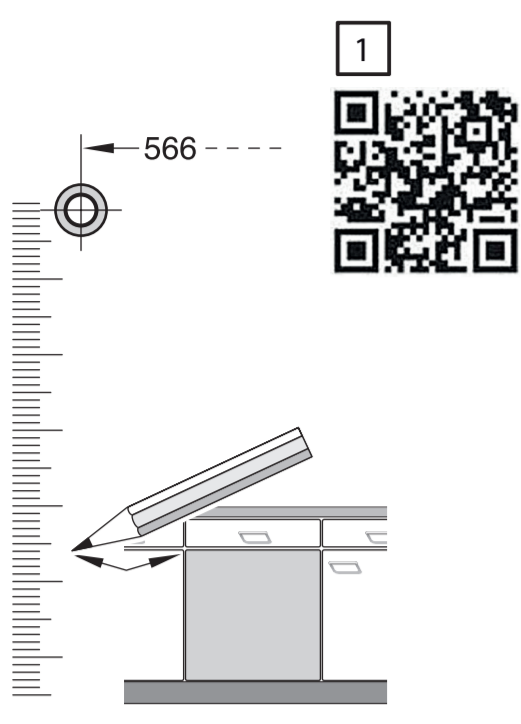
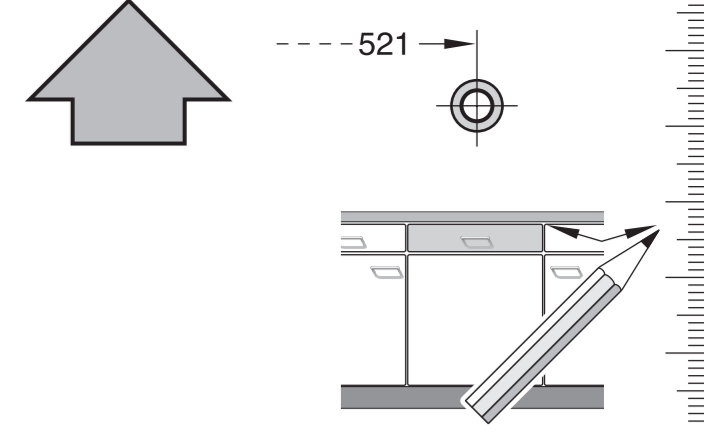
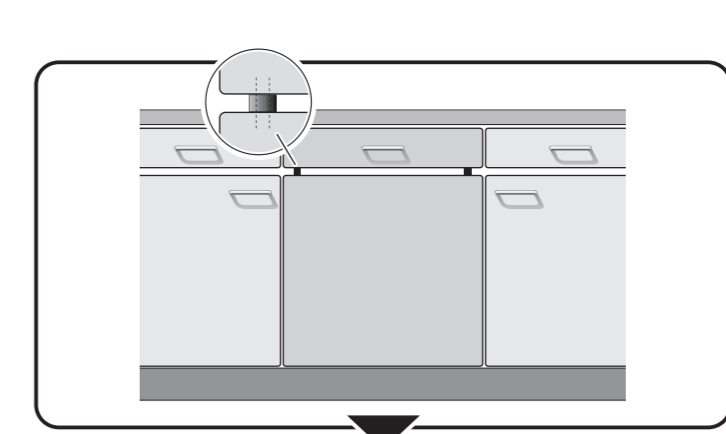
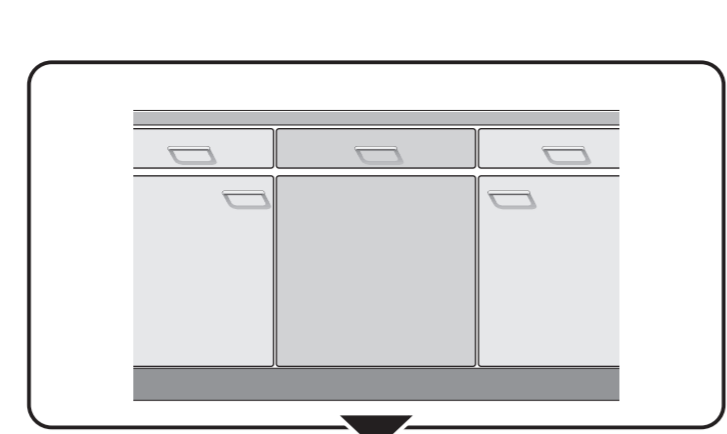
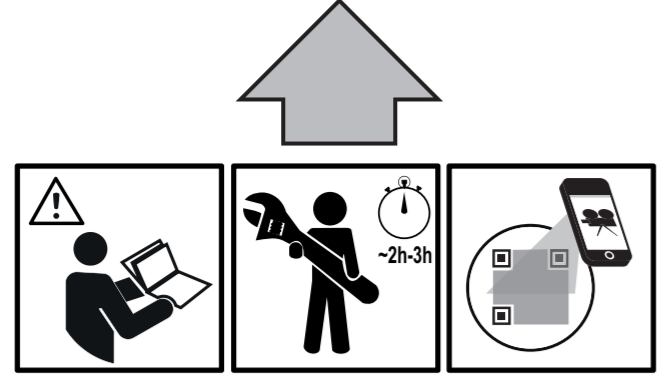
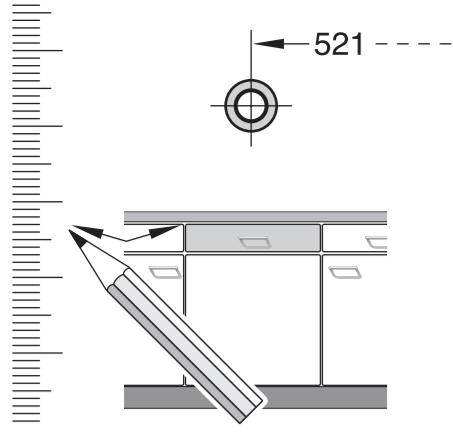
11

5 m

EU *) Mat.-Nr. 12022522

*) Mat.-Nr. 00657927





1

1. Torx T20
2. Torx T20
3. Torx T20
4. Torx T20
5. Torx T20
6. Torx T20
7. Torx T20
8. Torx T20
9. Torx T20
10. Torx T20
11. Torx T20
12. Torx T20
13. Torx T20
14. Torx T20
15. Torx T20
16. Torx T20
17. Torx T20
18. Torx T20
19. Torx T20
20. Torx T20
21. Torx T20
22. Torx T20
23. Torx T20
24. Torx T20
25. Torx T20
26. Torx T20
27. Torx T20
28. Torx T20
29. Torx T20
30. Torx T20

click

500
815-875
600 (max. 608)
100/50mm

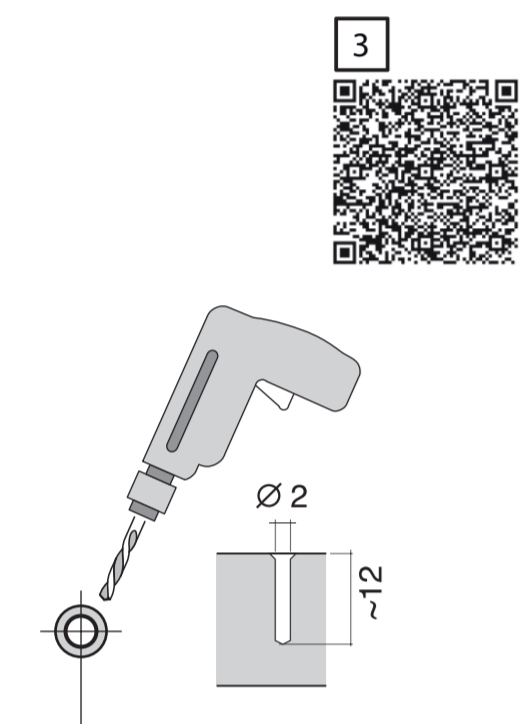
2a

2b

*) Mat.-Nr. 006224561

2b

4



3

nicht einklemmen
do not pinch
ne pas coincier
No doblar

4

verspannen
brace
calar verticalment
Enrasar

0-60 mm
SW 13

5

6

7

max. 1.2 mm

2.5-8.5 kg

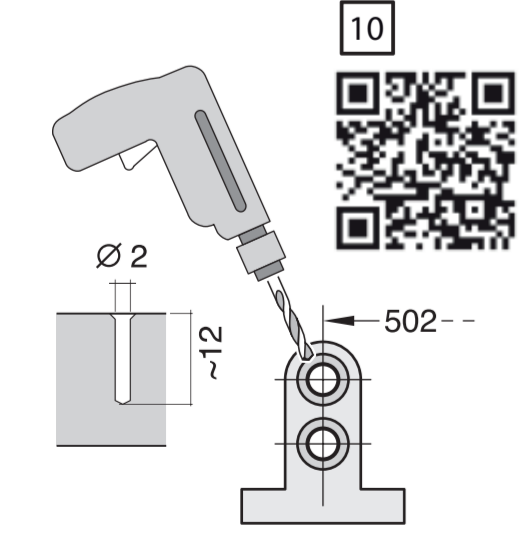


8

9

9

9



10

*) Mat.-Nr. 00612653

*) Mat.-Nr. 00612653

11

Scheibe entfernen
remove disc
enlever le disque
Eliminar disco

max. 10 Nm

Dichtheit nach einem Spülgang prüfen.
Check for leaks after one wash cycle.
Vérifier l'étanchéité après un lavage.
Verificar la estanqueidad tras un ciclo de lavado.

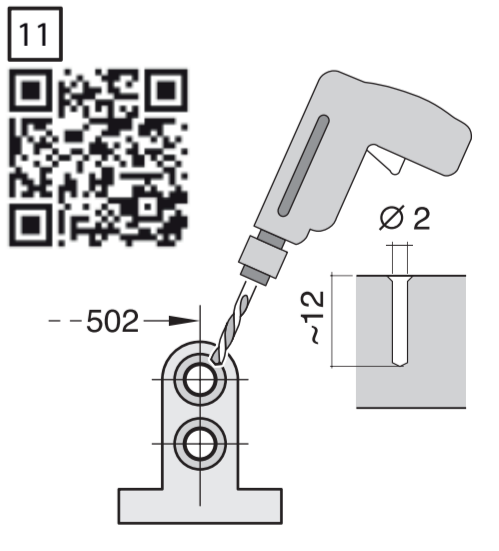
10 l/min

max. 4 m
2 m
2.2 m

Mat.-Nr. 00359564

Mat.-Nr. 00657927

5 m
EU *) Mat.-Nr. 12022522



1
4
5A
6A
7A
8
11

