

DAD 6880 Levantar Ambient  
Downdraft-werkbladafzuiging  
800 mm | 450 m<sup>3</sup>/h | 62.0 dB(a) | Touch | Con@ctivity | AmbientLight | ECO-motor



- Eenvoudige installatie luchtcirculatie met Plug&Play-accessoireset
- Motorisch uitschuifbaar waserscherm – Hood in Motion
- Bediening via kookplaat – ventilator/verlichting direct vanaf kookplaat bedienen
- AmbientLight# – individuele, gekleurde verlichting voor een uitnodigende sfeer
- Unieke filtering – 10-laags roestvrijstalen vetfilter



EAN: 4002516975670 / Materiaalnummer: 12968050 /  
Oud Materiaalnummer: 28D6880BBNF

<b>Algemene informatie</b>	
Typeaanduiding model	DAD 6880 Levantar Ambient
Materiaalnummer fabrikant	12968050
EAN-nummer	4002516975670
Marketingklasse	Platina
<b>Model</b>	
Downdraft-werkbladafzuiging	•
<b>Model en design</b>	
Kleur	Obsidiaanzwart
<b>Funcities</b>	
Soort luchtgeleiding	Kan achteraf worden gemonteerd
Benodigde, apart te bestellen ombouwset luchtcirculatie	DUU 600,DUP 150
Benodigde, apart te bestellen actieve koolstoffilters	DKF 30-P, DKF 30-R
<b>Design</b>	
Randafzuiging	•
<b>Bedieningsgemak</b>	
Koppeling met Miele@home	•
Elektronische besturing	•
Con@ctivity	Gepersonaliseerd
SmartControl White	•
Vermogensstanden (aantal zonder boosterstand)	3
Nalooptijd 5/15 min.	•
Boosterstanden	2
Controlelampje verzadiging vetfilter	•
Controlelampje verzadiging actief koolstoffilter	•
Hood in motion	•
Gemakkelijk te reinigen CleanCover-afzuigunit	•
<b>Efficiëntie en duurzaamheid</b>	
Energie-efficiëntieklasse (A+++–D)	A
ECO-motor (gelijkstroommotor)	•
PowerManagement-systeem	•
Jaarlijks energieverbruik in kWh/jaar	41,1
Klasse voor hydrodynamische efficiëntie	A
Verlichtingsefficiëntieklasse	A
Klasse voor vetfiltering	B
<b>Filtersysteem</b>	
Aantal voor de vaatwasser geschikte roestvrij stalen vetfilters (10-laags)	2
<b>Verlichting</b>	
Aantal x Watt	1x 12W + 1x 8W
Lichtsterkte in lx	400 lx
Kleurtemperatuur in K	3500 Kelvin
Lichtdimmerfunctie	•
Sfeerverlichting gekleurd	•
<b>Ventilator</b>	
Dubbelzijdig zuigende ventilator	•

DAD 6880 Levantar Ambient  
 Downdraft-werkbladafzuiging  
 800 mm | 450 m<sup>3</sup>/h | 62.0 dB(a) | Touch | Con@ctivity | AmbientLight | ECO-motor



EAN: 4002516975670 / Materiaalnummer: 12968050 /  
 Oud Materiaalnummer: 28D6880BBNF

<b>Luchtafvoer</b>	
Afzuigcapaciteit vermogensstand 1 (m <sup>3</sup> /uur) volgens EN 61591	205
Afzuigcapaciteit vermogensstand 2 (m <sup>3</sup> /uur) volgens EN 61591	350
Luchtverplaatsingsvermogen in stand 3 (m <sup>3</sup> /h) volgens EN 61591	450
Luchtverplaatsingsvermogen in boosterstand 1 (m <sup>3</sup> /h) volgens EN 61591	610
Luchtverplaatsingsvermogen in boosterstand 2 (m <sup>3</sup> /h) volgens EN 61591	655
Geluidsniveau in stand 1 (dB(A) re 1 pW) volgens EN 60704-3	43,0
Geluidsniveau in stand 2 (dB(A) re 1 pW) volgens EN 60704-3	55,0
Geluidsniveau in stand 3 (dB(A) re 1 pW) volgens EN 60704-3	62,0
Geluidsniveau in boosterstand 1 (dB(A) re 1 pW) volgens EN 60704-3	69,0
Geluidsniveau in boosterstand 2 (dB(A) re 1 pW) volgens EN 60704-3	71,0
Geluidsdruk in stand 1 (dB(A) re 20 µPa) volgens EN 60704-2-13	30,0
Geluidsdruk in stand 2 (dB(A) re 20 µPa) volgens EN 60704-2-13	42,0
Geluidsdruk in stand 3 (dB(A) re 20 µPa) volgens EN 60704-2-13	48,0
Geluidsdruk in boosterstand 1 (dB(A) re 20 µPa) volgens EN 60704-2-13	55,0
Geluidsdruk in boosterstand 2 (dB(A) re 20 µPa) volgens EN 60704-2-13	57,0
<b>Luchtcirculatie</b>	
Luchtverplaatsingsvermogen in stand 1 (m <sup>3</sup> /h) volgens EN 61591	165
Luchtverplaatsingsvermogen in stand 2 (m <sup>3</sup> /h) volgens EN 61591	320
Luchtverplaatsingsvermogen in stand 3 (m <sup>3</sup> /h) volgens EN 61591	420
Luchtverplaatsingsvermogen in boosterstand 1 (m <sup>3</sup> /h) volgens EN 61591	525
Luchtverplaatsingsvermogen in boosterstand 2 (m <sup>3</sup> /h) volgens EN 61591	560
Geluidsniveau in stand 1 (dB(A) re 1 pW) volgens EN 60704-3	49,0
Geluidsniveau in stand 2 (dB(A) re 1 pW) volgens EN 60704-3	63,0
Geluidsniveau in stand 3 (dB(A) re 1 pW) volgens EN 60704-3	69,0
Geluidsniveau in boosterstand 1 (dB(A) re 1 pW) volgens EN 60704-3	74,0
Geluidsniveau in boosterstand 2 (dB(A) re 1 pW) volgens EN 60704-3	75,0

## DAD 6880 Levantar Ambient

Downdraft-werkbladafzuiging

800 mm | 450 m<sup>3</sup>/h | 62.0 dB(a) | Touch | Con@ctivity | AmbientLight | ECO-motor

EAN: 4002516975670 / Materiaalnummer: 12968050 /

Oud Materiaalnummer: 28D6880BBNF

Geluidsdruk in stand 1 (dB(A) re 20 µPa) volgens EN 60704-2-13	36,0
Geluidsdruk in stand 2 (dB(A) re 20 µPa) volgens EN 60704-2-13	50,0
Geluidsdruk in stand 3 (dB(A) re 20 µPa) volgens EN 60704-2-13	55,0
Geluidsdruk in boosterstand 1 (dB(A) re 20 µPa) volgens EN 60704-2-13	61,0
Geluidsdruk in boosterstand 2 (dB(A) re 20 µPa) volgens EN 60704-2-13	62,0
<b>Veiligheid</b>	
Veiligheidsschakelaar	•
Enkellaags veiligheidsglas (ESG)	•
<b>Technische gegevens</b>	
Breedte van kap in mm	800
Totale hoogte afzuigkap luchtafvoersysteem en externe ventilator min. in mm	1008
Totale hoogte afzuigkap luchtafvoersysteem en externe ventilator max. in mm	1288
Hoogte van kap in mm	708
Totale hoogte afzuigkap circulatiesysteem min. in mm	1008
Diepte van kap in mm	171
Totale hoogte afzuigkap circulatiesysteem max. in mm	1288
Afmeting van de uitsparing in mm (breedte) bij inbouw met rand (min.)	790
Afmeting van de uitsparing in mm (diepte) bij inbouw met rand	106
Afmeting van de uitsparing in mm (breedte) bij naadloos aansluitende inbouw – binnen	790
Afmeting van de uitsparing in mm (diepte) bij naadloos aansluitende inbouw – binnen	106
Afmeting van de uitsparing in mm (breedte) bij naadloos aansluitende inbouw – buiten	804
Afmeting van de uitsparing in mm (diepte) bij naadloos aansluitende inbouw – buiten	124
Nettogewicht in kg	34,0
Lengte van de elektriciteitskabel in m	1,3
Gearde stekker	•
Installatie op kastbodern	Yes
Installatie op de vloer	Yes
Min. breedte onderkast in mm	900
Breedte glazen frame in mm	800
Aantal fasen	1
Totale aansluitwaarde in kW	0,26
Spanning in V	230
Zekering in A	10
Frequentie in Hz	50
<b>Montage-instructies</b>	
Aansluitstuk luchtafvoer beneden	•
Diameter aansluitstuk luchtafvoer in mm	150

DAD 6880 Levantar Ambient

Downdraft-werkbladafzuiging

800 mm | 450 m<sup>3</sup>/h | 62.0 dB(a) | Touch | Con@ctivity | AmbientLight | ECO-motor



EAN: 4002516975670 / Materiaalnummer: 12968050 /

Oud Materiaalnummer: 28D6880BBNF

Optimale combinatie met kookplaat afhankelijk van beschikbaarheid	KM 8684 FL, KM 8685 FL
---	------------------------

Gezamenlijke installatie met kookplaat in een uitsparing	Yes
--	-----

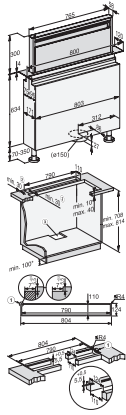
Installatie naadloos aansluitend	Yes
----------------------------------	-----

Opliggende installatie	Yes
------------------------	-----

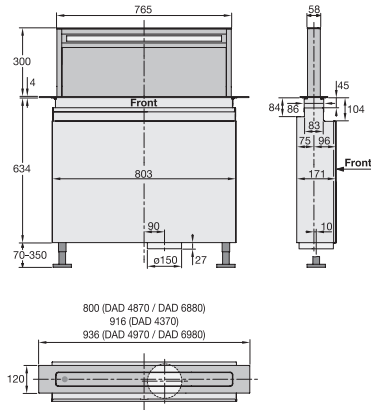
## DAD 6880 Levantar Ambient

Downdraft-werkbladafzuiging

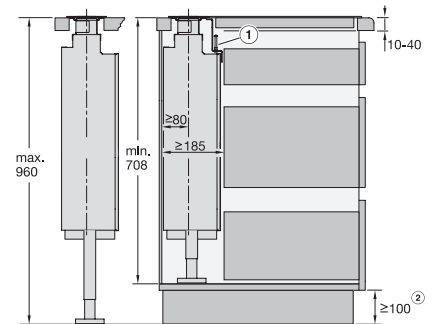
800 mm | 450 m<sup>3</sup>/h | 62.0 dB(a) | Touch | Con@ctivity | AmbientLight | ECO-motor



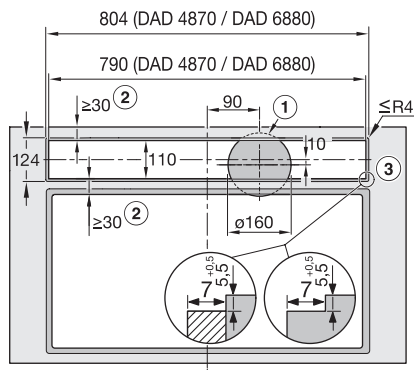
DAD4870, DAD6880, Installation drawings



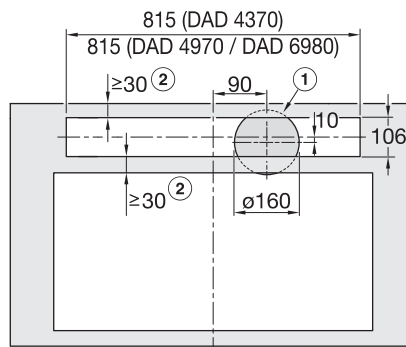
DAD4370, DAD4870, DAD4970, DAD6880, DAD6980, Installation drawings



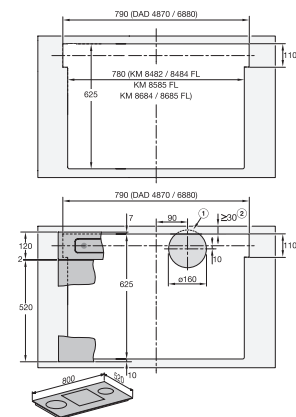
DAD4370, DAD4870, DAD4970, DAD6880, DAD6980, Installation drawings



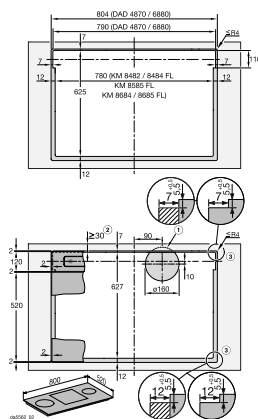
DAD4870, DAD6880, flush, Installation drawings



DAD4370, DAD4970, DAD6980, overlying, Installation drawings



DAD4870, DAD6880, surface mounted installation, common cutout, Installation drawings



DAD4870, DAD6880, flush, Installation drawings