

DAD 4870 Levantar

Downdraft-werkbladafzuiging

800 mm | 450 m³/h | 62.0 dB(a) | Touch | Con@ctivity | DynamicWhite | ECO-motor



- Eenvoudige installatie luchtcirculatie met Plug&Play-accessoireset
- Motorisch uitschuifbaar wasemscherm – Hood in Motion
- Bediening via kookplaat – ventilator/verlichting direct vanaf kookplaat bedienen
- DynamicWhite – harmonie van kleurtemperatuur met andere lichtbronnen
- Unieke filtering – 10-laags roestvrijstalen vetfilter



EAN: 4002516975663 / Materiaalnummer: 12968030 /
Oud Materiaalnummer: 28D4870BBNF

Algemene informatie	
Typeaanduiding model	DAD 4870 Levantar
Materiaalnummer fabrikant	12968030
EAN-nummer	4002516975663
Marketingklasse	Goud
Model	
Downdraft-werkbladafzuiging	•
Model en design	
Kleur	Obsidiaanzwart
Functies	
Soort luchtgeleiding	Kan achteraf worden gemonteerd
Benodigde, apart te bestellen ombouwset luchtcirculatie	DUU 600, DUP 150
Benodigde, apart te bestellen actieve koolstoffilters	DKF 30-P, DKF 30-R
Design	
Randafzuiging	•
Bedieningsgemak	
Koppeling met Miele@home	•
Elektronische besturing	•
Con@ctivity	Gepersonaliseerd
SmartControl	•
Vermogensstanden (aantal zonder boosterstand)	3
Nalooptijd 5/15 min.	•
Boosterstanden	2
Controlelampje verzadiging vetfilter	•
Controlelampje verzadiging actief koolstoffilter	•
Hood in motion	•
Gemakkelijk te reinigen CleanCover-afzuigunit	•
Efficiëntie en duurzaamheid	
Energie-efficiëntieklasse (A+++–D)	A
ECO-motor (gelijkstroommotor)	•
PowerManagement-systeem	•
Jaarlijks energieverbruik in kWh/jaar	41,1
Klasse voor hydrodynamische efficiëntie	A
Verlichtingsefficiëntieklasse	A
Klasse voor vetfiltering	B
Filtersysteem	
Aantal voor de vaatwasser geschikte roestvrij stalen vetfilters (10-laags)	2
Verlichting	
Aantal x Watt	1 x 12 W
Lichtsterkte in lx	400 lx
Kleurtemperatuur in K	3500 Kelvin
Lichtdimmerfunctie	•
Ventilator	
Dubbeltzijdig zuigende ventilator	•

DAD 4870 Levantar
 Downdraft-werkbladafzuiging
 800 mm | 450 m³/h | 62.0 dB(a) | Touch | Con@ctivity | DynamicWhite | ECO-motor



EAN: 4002516975663 / Materiaalnummer: 12968030 /
 Oud Materiaalnummer: 28D4870BBNF

Luchtafvoer	
Afzuigcapaciteit vermogensstand 1 (m ³ /uur) volgens EN 61591	205
Afzuigcapaciteit vermogensstand 2 (m ³ /uur) volgens EN 61591	350
Luchtverplaatsingsvermogen in stand 3 (m ³ /h) volgens EN 61591	450
Luchtverplaatsingsvermogen in boosterstand 1 (m ³ /h) volgens EN 61591	610
Luchtverplaatsingsvermogen in boosterstand 2 (m ³ /h) volgens EN 61591	655
Geluidsniveau in stand 1 (dB(A) re 1 pW) volgens EN 60704-3	43,0
Geluidsniveau in stand 2 (dB(A) re 1 pW) volgens EN 60704-3	55,0
Geluidsniveau in stand 3 (dB(A) re 1 pW) volgens EN 60704-3	62,0
Geluidsniveau in boosterstand 1 (dB(A) re 1 pW) volgens EN 60704-3	69,0
Geluidsniveau in boosterstand 2 (dB(A) re 1 pW) volgens EN 60704-3	71,0
Geluidsdruk in stand 1 (dB(A) re 20 µPa) volgens EN 60704-2-13	30,0
Geluidsdruk in stand 2 (dB(A) re 20 µPa) volgens EN 60704-2-13	42,0
Geluidsdruk in stand 3 (dB(A) re 20 µPa) volgens EN 60704-2-13	48,0
Geluidsdruk in boosterstand 1 (dB(A) re 20 µPa) volgens EN 60704-2-13	55,0
Geluidsdruk in boosterstand 2 (dB(A) re 20 µPa) volgens EN 60704-2-13	57,0
Luchtcirculatie	
Luchtverplaatsingsvermogen in stand 1 (m ³ /h) volgens EN 61591	165
Luchtverplaatsingsvermogen in stand 2 (m ³ /h) volgens EN 61591	320
Luchtverplaatsingsvermogen in stand 3 (m ³ /h) volgens EN 61591	420
Luchtverplaatsingsvermogen in boosterstand 1 (m ³ /h) volgens EN 61591	525
Luchtverplaatsingsvermogen in boosterstand 2 (m ³ /h) volgens EN 61591	560
Geluidsniveau in stand 1 (dB(A) re 1 pW) volgens EN 60704-3	49,0
Geluidsniveau in stand 2 (dB(A) re 1 pW) volgens EN 60704-3	63,0
Geluidsniveau in stand 3 (dB(A) re 1 pW) volgens EN 60704-3	69,0
Geluidsniveau in boosterstand 1 (dB(A) re 1 pW) volgens EN 60704-3	74,0
Geluidsniveau in boosterstand 2 (dB(A) re 1 pW) volgens EN 60704-3	75,0

DAD 4870 Levantar
 Downdraft-werkbladafzuiging
 800 mm | 450 m³/h | 62.0 dB(a) | Touch | Con@ctivity | DynamicWhite | ECO-motor

EAN: 4002516975663 / Materiaalnummer: 12968030 /

Oud Materiaalnummer: 28D4870BBNF

Geluidsdruk in stand 1 (dB(A) re 20 µPa) volgens EN 60704-2-13	36,0
Geluidsdruk in stand 2 (dB(A) re 20 µPa) volgens EN 60704-2-13	50,0
Geluidsdruk in stand 3 (dB(A) re 20 µPa) volgens EN 60704-2-13	55,0
Geluidsdruk in boosterstand 1 (dB(A) re 20 µPa) volgens EN 60704-2-13	61,0
Geluidsdruk in boosterstand 2 (dB(A) re 20 µPa) volgens EN 60704-2-13	62,0
Veiligheid	
Veiligheidsschakelaar	•
Enkellaags veiligheidsglas (ESG)	•
Technische gegevens	
Breedte van kap in mm	800
Totale hoogte afzuigkap luchtafvoersysteem en externe ventilator min. in mm	1008
Totale hoogte afzuigkap luchtafvoersysteem en externe ventilator max. in mm	1288
Hoogte van kap in mm	708
Totale hoogte afzuigkap circulatiesysteem min. in mm	1008
Diepte van kap in mm	171
Totale hoogte afzuigkap circulatiesysteem max. in mm	1288
Afmeting van de uitsparing in mm (breedte) bij inbouw met rand (min.)	790
Afmeting van de uitsparing in mm (diepte) bij inbouw met rand	106
Afmeting van de uitsparing in mm (breedte) bij naadloos aansluitende inbouw – binnen	790
Afmeting van de uitsparing in mm (diepte) bij naadloos aansluitende inbouw – binnen	106
Afmeting van de uitsparing in mm (breedte) bij naadloos aansluitende inbouw – buiten	804
Afmeting van de uitsparing in mm (diepte) bij naadloos aansluitende inbouw – buiten	124
Nettogewicht in kg	34,0
Lengte van de elektriciteitskabel in m	1,3
Gearde stekker	•
Installatie op kastbodern	Yes
Installatie op de vloer	Yes
Min. breedte onderkast in mm	900
Breedte glazen frame in mm	800
Aantal fasen	1
Totale aansluitwaarde in kW	0,25
Spanning in V	230
Zekering in A	10
Frequentie in Hz	50
Montage-instructies	
Aansluitstuk luchtafvoer beneden	•
Diameter aansluitstuk luchtafvoer in mm	150

DAD 4870 Levantar

Downdraft-werkbladafzuiging

800 mm | 450 m³/h | 62.0 dB(a) | Touch | Con@ctivity | DynamicWhite | ECO-motor



EAN: 4002516975663 / Materiaalnummer: 12968030 /

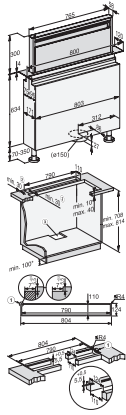
Oud Materiaalnummer: 28D4870BBNF

Optimale combinatie met kookplaat afhankelijk van beschikbaarheid	KM 8482 FL, KM 8484 FL, KM 8585 FL
Gezamenlijke installatie met kookplaat in een uitsparing	Yes
Installatie naadloos aansluitend	Yes
Opliggende installatie	Yes

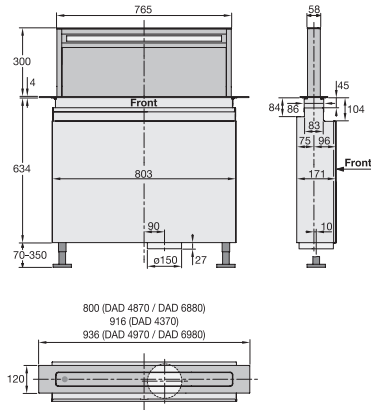
DAD 4870 Levantar

Downdraft-werkbladafzuiging

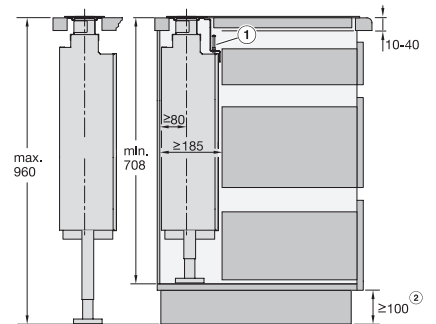
800 mm | 450 m³/h | 62.0 dB(a) | Touch | Con@ctivity | DynamicWhite | ECO-motor



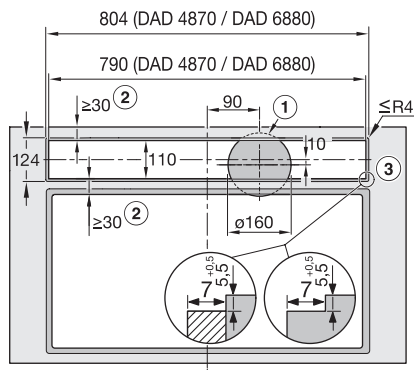
DAD4870, DAD6880, Installation drawings



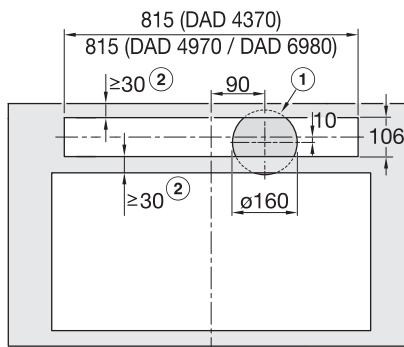
DAD4370, DAD4870, DAD4970, DAD6880, DAD6980, Installation drawings



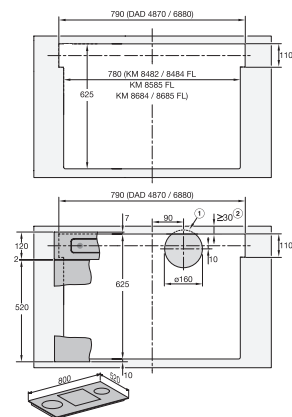
DAD4370, DAD4870, DAD4970, DAD6880, DAD6980, Installation drawings



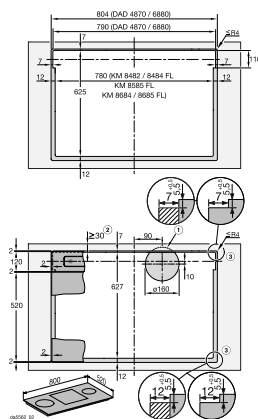
DAD4870, DAD6880, flush, Installation drawings



DAD4370, DAD4970, DAD6980, overlying, Installation drawings



DAD4870, DAD6880, surface mounted installation, common cutout, Installation drawings



DAD4870, DAD6880, flush, Installation drawings