

DA 2808
Plafondunit
met energiebesparende led-verlichting en comfortabele tiptoetsen.



- Elegant design – harmonische integratie in keukenomgeving
- Uniek bedieningsgemak – Con@ctivity
- Krachtig – 725 m³/h in de Boosterstand
- Energiebesparend en stil – krachtige ECO-motor
- Unieke filtering – 10-laags roestvrijstalen vetfilter



EAN: 4002516043324 / Materiaalnummer: 10927930 /
Oud Materiaalnummer: 28280855B

Algemene informatie	
Typeaanduiding model	DA 2808
Materiaalnummer fabrikant	10927930
EAN-nummer	4002516043324
Model	
Plafondunit	•
Model en design	
Kleur	Roestvrij staal
Functies	
Soort luchtgeleiding	Converteerbaar
Benodigde, apart te bestellen ombouwset luchtcirculatie	DUU 2900
Benodigde, apart te bestellen actieve koolstoffilters	DKF 20-P
Design	
Randafzuiging	•
Bedieningsgemak	
Koppeling met Miele@home	•
Con@ctivity	•
Elektronische besturing	•
Miele@mobile-app	•
Vermogensstanden (aantal zonder boosterstand)	3
Nalooptijd 5/15 min.	•
Boosterstanden	1
Controlelampje verzadiging vetfilter	•
Controlelampje verzadiging actief koolstoffilter	•
Gemakkelijk te reinigen CleanCover-afzuigunit	•
Efficiëntie en duurzaamheid	
Energie-efficiëntieklasse (A+++–D)	A+
Jaarlijks energieverbruik in kWh/jaar	27,6
Vetfiltering klasse	B
ECO-motor (gelijkstroommotor)	•
PowerManagement-systeem	•
Klasse voor hydrodynamische efficiëntie	A
Verlichtingsefficiëntieklasse	A
Filtersysteem	
Aantal voor de vaatwasser geschikte roestvrij stalen vetfilters (10-laags)	2
Verlichting	
Aantal x Watt	4 x 3 W
Lichtsterkte in lx	350 lx
Kleurtemperatuur in K	3500 Kelvin
Lichtdimmerfunctie	•
Ventilator	
Dubbelzijdig zuigende ventilator	•
Luchtafvoer	
Afzuigcapaciteit vermogensstand 1 (m ³ /uur) volgens EN 61591	200
Afzuigcapaciteit vermogensstand 2 (m ³ /uur) volgens EN 61591	310

DA 2808
Plafondunit
met energiebesparende led-verlichting en comfortabele tiptoetsen.



EAN: 4002516043324 / Materiaalnummer: 10927930 /
Oud Materiaalnummer: 28280855B

Luchtverplaatsingsvermogen in stand 3 (m ³ /h) volgens EN 61591	450
Luchtverplaatsingsvermogen in boosterstand 1 (m ³ /h) volgens EN 61591	725
Geluidsniveau in stand 1 (dB(A) re 1 pW) volgens EN 60704-3	35,0
Geluidsniveau in stand 2 (dB(A) re 1 pW) volgens EN 60704-3	44,0
Geluidsniveau in stand 3 (dB(A) re 1 pW) volgens EN 60704-3	53,0
Geluidsniveau in boosterstand 1 (dB(A) re 1 pW) volgens EN 60704-3	65,0
Geluidsdruk in stand 1 (dB(A) re 20 µPa) volgens EN 60704-2-13	20,0
Geluidsdruk in stand 2 (dB(A) re 20 µPa) volgens EN 60704-2-13	30,0
Geluidsdruk in stand 3 (dB(A) re 20 µPa) volgens EN 60704-2-13	38,0
Geluidsdruk in boosterstand 1 (dB(A) re 20 µPa) volgens EN 60704-2-13	50,0
Luchtcirculatie	
Luchtverplaatsingsvermogen in stand 1 (m ³ /h) volgens EN 61591	115
Luchtverplaatsingsvermogen in stand 2 (m ³ /h) volgens EN 61591	215
Luchtverplaatsingsvermogen in stand 3 (m ³ /h) volgens EN 61591	335
Luchtverplaatsingsvermogen in boosterstand 1 (m ³ /h) volgens EN 61591	535
Geluidsniveau in stand 1 (dB(A) re 1 pW) volgens EN 60704-3	43,0
Geluidsniveau in stand 2 (dB(A) re 1 pW) volgens EN 60704-3	53,0
Geluidsniveau in stand 3 (dB(A) re 1 pW) volgens EN 60704-3	62,0
Geluidsniveau in boosterstand 1 (dB(A) re 1 pW) volgens EN 60704-3	72,0
Geluidsdruk in stand 1 (dB(A) re 20 µPa) volgens EN 60704-2-13	28,0
Geluidsdruk in stand 2 (dB(A) re 20 µPa) volgens EN 60704-2-13	39,0
Geluidsdruk in stand 3 (dB(A) re 20 µPa) volgens EN 60704-2-13	47,0
Geluidsdruk in boosterstand 1 (dB(A) re 20 µPa) volgens EN 60704-2-13	57,0
Veiligheid	
Veiligheidsschakelaar	•
Technische gegevens	
Breedte van kap in mm	880
Totale hoogte afzuigkap luchtafvoersysteem en externe ventilator min. in mm	339
Totale hoogte afzuigkap luchtafvoersysteem en externe ventilator max. in mm	339

DA 2808

Plafondunit

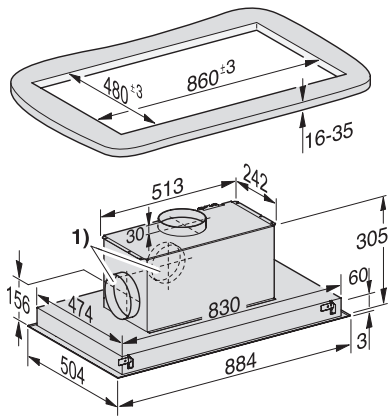
met energiebesparende led-verlichting en comfortabele tiptoetsen.



EAN: 4002516043324 / Materiaalnummer: 10927930 /
Oud Materiaalnummer: 28280855B

Hoogte van kap in mm	342
Totale hoogte afzuigkap circulatiesysteem min. in mm	339
Diepte van kap in mm	500
Totale hoogte afzuigkap circulatiesysteem max. in mm	339
Nettogewicht in kg	17,0
Lengte van de elektriciteitskabel in m	1,5
Gearde stekker	•
Minimale hoogte boven elektrische kookplaten in mm	450
Minimale afstand boven gaskookplaten (max. 12,6 kW totaal vermogen, brander \leq 4,5 kW) in mm	650
Aantal fasen	1
Totale aansluitwaarde in kW	0,11
Spanning in V	230
Zekering in A	10
Frequentie in Hz	50
Montage-instructies	
Aansluitstuk luchtafvoer bovenkant	•
Aansluitstuk luchtafvoer zijkant	•
Aansluitstuk luchtafvoer boven-, achter- en zijkant	•
Diameter aansluitstuk luchtafvoer in mm	150
Meegeleverde accessoires	
Terugslagklep	•

DA 2808
Plafondunit
met energiebesparende led-verlichting en comfortabele tiptoetsen.



DA 2808 Stainless steel (factual image)