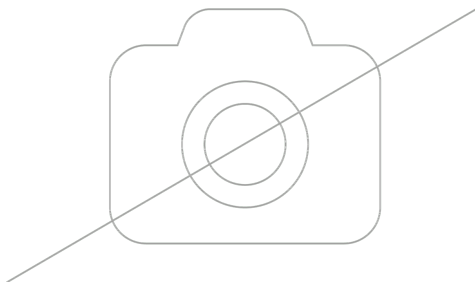


BCRI3BX1



- **Bereik moeiteloos een perfect schoon huis – zonder concessies te doen aan stijl.**
- **Perfekte schone vloeren – zelfs onder meubels en in krappe hoeken – zonder extra moeite.**
- **Ervaar een schoon huis zonder gedoe – de robotstofzuiger regelt alles.**
- **Bosch Home Connect-app biedt naadloze koppeling en intuïtieve bediening.**
- **Bosch veiligheidsnormen:** Houdt je persoonlijke gegevens veilig en beschermd.

Technische Data

Productnaam/ Productfamilie: Robotstofzuiger met dweilfunctie
Productnaam: BCRI3BX1
EAN-code: 4242005553587
Afmetingen inclusief verpakking (hxbxd): 360x555x746 mm
Nettogewicht: 14.2 kg
Brutogewicht: 21.0 kg
Standaardhoeveelheid per pallet: 10
Afmetingen van pallet: 195 x 80 x 120 cm
Brutogewicht pallet: 0.00 kg
Individueel verzendbaar: Nee
Product image: 27220911_Vacuum_Robot_STP_def.jpg

Optionele accessoires

BHZRCD :
BHZRCRBI hoofdborstel
BHZRDBABBI Antibacteriële stofzakken
BHZRFBI Antibacteriële filter
BHZRMP3 Roterende dweilpads
BHZRMR6BI montagerail
BHZRSBBI zijborstel
SGZ1010 Verlengslang voor AquaStop



BCRI3BX1

Prestatie

- Draaiende dweil met extra bereik: verwijdert vuil tot minder dan 2 mm van de muren en 30 mm in de hoeken.
- Smart Vision Camera & Structured Light: voor nauwkeurige navigatie en ononderbroken schoonmaak.
- Duitse kwaliteitsnormen - Duurzaamheid: voor betrouwbare, langdurige schoonmaakprestaties waarop je kunt vertrouwen.

Hygiëne

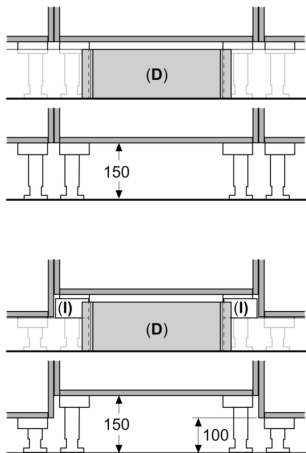
- Anti-haarklitfunctie: voorkomt dat haren om de borstel raken.
- Stofzuigen en dweilen in één keer.
- Het antibacteriële filter filtert efficiënt stof, bacteriën en ziektekiemen, en neutraliseert effectief onaangename geuren om een schoon en gezond huis te garanderen.

Comfort

- Bosch Home Connect-app: koppelt eenvoudig met de robot, biedt intuïtieve bediening, duidelijke meldingen en gebruiksvriendelijke ondersteunende inhoud.
- Duitse kwaliteitsnormen in het algemeen - gegevensbeveiliging: houdt je persoonlijke gegevens veilig en beschermd.
- Raadpleeg de inbouwmaten in de installatietekening voor precieze instructies.

BCRI3BX1

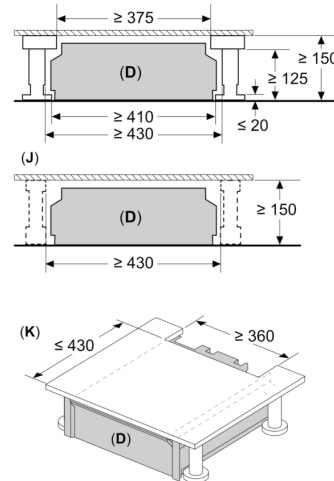
Afmeting in mm
Plintvarianten voor robotmodule



D: Robotmodule
I: Kunststof platen (meegeleverd)

In plaats van het gebruik van kunststof platen kan de plint overeenkomstig worden losgekoppeld

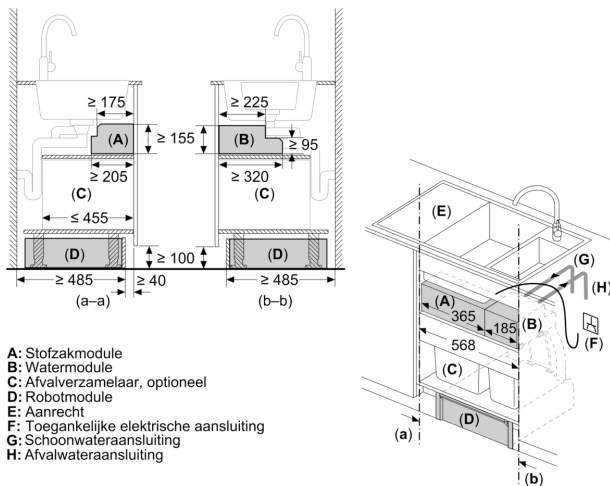
Afmeting in mm
Aanzicht van voren



D: Robotmodule
J: Bij voetafstand ≥ 430 mm is de voetgeometrie verwaarloosbaar

K: Uitsnede vloerplaat

Afmeting in mm



A: Stofzakmodule
B: Watermodule
C: Afvalverzamelaar, optioneel
D: Robotmodule
E: Aanrecht
F: Toegankelijke elektrische aansluiting
G: Schoonwateraansluiting
H: Afvalwateraansluiting

Module A en B zijn op hun positie uitwisselbaar, let op de steeds benodigde vrije ruimte

Wanneer de afdekking van de afvalverzamelaar naar boven afneembaar is, dan moet bij de hoogtematen voor A en B nog 10 mm worden toegevoegd