



AW290110



#### Optionele accessoires

AA290800:

Recirculatiemodule voor AW290110

#### Wandkap 200 serie

90 cm, Metaal-look

AW290110

- Energiezuinige en stille motor
- Geperforeerde roestvaststalen vetfilters met hoge vetabsorptie
- Functie voor sensorgestuurde vermogensaanpassing naargelang de opbouw van kookdampen
- Strak glazen paneel met aluminium frame en dimbare verlichting
- Een elegant vormgegeven afzuigkap met een tijdloze roestvrijstalen uitstraling die uw keuken verfraait en tegelijkertijd de lucht geruisloos zuivert

#### Highlights

Glazen gebruikersinterface met aluminium frame rondom.

Dimbaar, neutraal wit LED-licht.

Energiezuinige en stille motor.

#### Prestaties en verbruik:

Prestaties en geluidsniveau, niveau 3/Intensief:Luchtopbrengst volgens EN 61591.Geluidsvermogensniveau volgens EN 60704-3.

Lucht afvoer:

396 / 946m<sup>3</sup>/h.

57 / 76 dB (A) re 1 pW.

Recirculatie:

406 / 888m<sup>3</sup>/h.

64 / 78 dB (A) re 1 pW.

#### Uitrusting:

3 elektronisch gestuurde standen en een intensiefstand.

Roestvrijstalen afdekking met vetfilter, afwasautomaat bestendig.

Neutraal wit LED-licht.

Lichtkleur instelbaar in verschillende wittinten (2700 - 5000 Kelvin) kan aangepast worden via Home Connect.

Lichtsterkte 461 lx traploos dimbaar.

Lampen 2 x 3 W.

Afzuigtechnologie met zeer efficiënte koolborstelloze motor.

Intervalventilatie via Gaggenau Home Connect.

Verzadigingsindicatie voor vet- en geurfilter via Gaggenau Home Connect.

#### Geselecteerde digitale diensten (Gaggenau Home Connect)

Bediening van de afzuigkap via bijpassende kookplaat

Op afstand bedienen en monitoren van het apparaat

Software updates.

Remote diagnostics

#### Verbruiksgegevens

Energieklasse A+ op een schaal van A+++ tot D.

Gemiddeld energieverbruik 34.5 kWh per jaar.

Energieklasse ventilator: A.

Energieklasse verlichting: A.

Energieklasse vetfilter: B.

Geluidsniveau min. 43 dB / max. 57 dB op normaalstand.

#### Installatievoorschriften:

De equivalente lengte van het kanaal om goede

prestaties te garanderen is maximaal 26 meter.

Raadpleeg de "Algemene ontwerprijlijnen" voor de berekening van de equivalente kanaallengte.

De verpakking bevat de tweedelige schacht.

Minimale afstand boven gaskookplaat 65 cm.

Minimale afstand boven elektrische kookplaat: 55 cm.

Voor luchtrecirculatie is een luchtrecirculatiemodule nodig.

Luchtrecirculatiemodule met 1 geurfilter en speciale recirculatieschacht.

Eenvoudige planning en installatie van de luchtrecirculatiemodule in de afzuigkap.

Gemakkelijke toegang tot het geurfilter van onderaf.

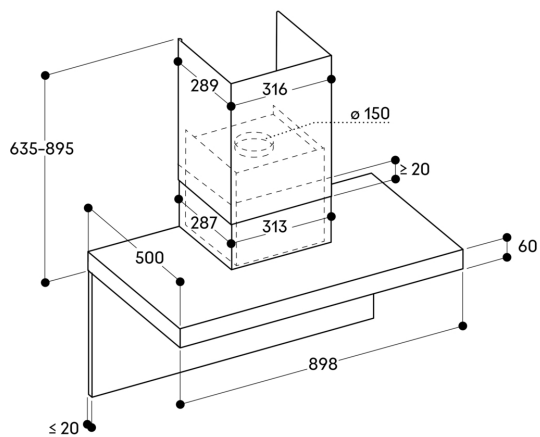
Bij installatie van een afzuigkap met luchtafvoer en een schouwverbinding, moet de afvoerkap voorzien zijn van een veiligheidsschakelaar

#### Technische data:

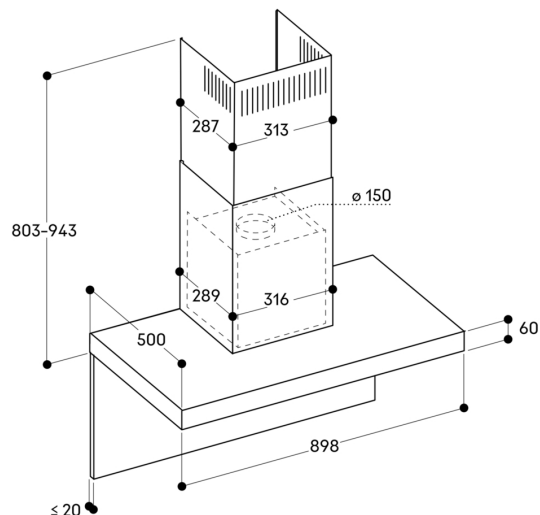
Aansluitwaarde: 240 W.

Aansluitkabel 1.3 m met stekker

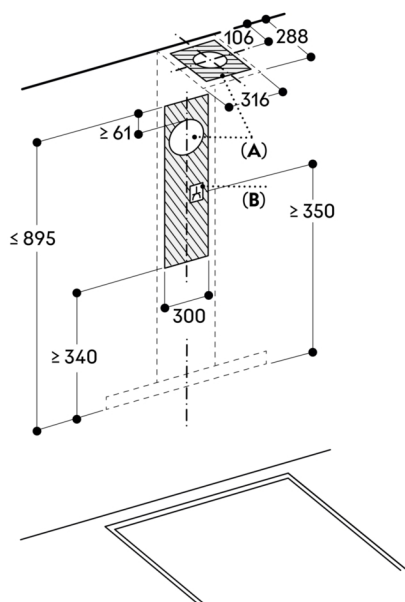
AW 290 met AA 290 800



Afmeting in mm

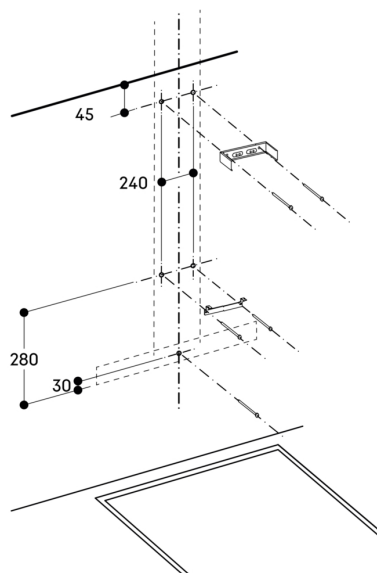


Afmeting in mm



A: Luchtafvoerkanal D160  
 B: Toegankelijke elektrische aansluiting

Afmeting in mm



Afmeting in mm