

**Vlakschermkap  
Novy Fusion Pro 60 cm  
Antraciet**



EAN 5414425203437

**Energie label**

▪ Energie efficiëntie klasse (EEdampkap)	A+
▪ Jaarlijks energie verbruik (kWh/jaar) (AECdampkap)	29,9
▪ Hydrodynamische efficiëntie klasse (FDEdampkap)	A
▪ Licht efficiëntie klasse (LEdampkap)	A
▪ Vetfilterefficiëntie klasse (GFEdampkap)	C

**Functies & kenmerken**

▪ Motor	Geïntegreerd
▪ Geluidsdemper	Geïntegreerd
▪ Recirculatie	Optioneel
▪ InTouch functie	Standaard
▪ Auto stop	▪
▪ Naloopstand (minuten)	10
▪ Vetfilter	680021
▪ Aantal vetfilters	1
▪ Vetfilter reiniging indicatie	▪
▪ Recirculatiefilter reiniging indicatie	▪
▪ Bediening	Touch bediening
▪ Aantal snelheden	3 + power
▪ Powerstand met automatische terugschakeling (minuten)	6

**Afmetingen**

▪ Product afmetingen (BxDxH) (mm)	600 x 310 x 340
▪ Uitsparingsmaat (BxD)(mm)	x
▪ Minimum afmetingen kast (BxDxH) (mm)	600 x 300 x 340
▪ Suitable for installation in a bottomless cabinet	▪
▪ Dikte zijpaneel bovenkast (mm)	16, 18, 19
▪ Advies afstand tussen werkblad en onderzijde dampkap met een inductie kookplaat (Hmin-Hmax)(mm)	500 - 750
▪ Advies afstand tussen werkblad en onderzijde dampkap met een gas kookplaat (Hmin-Hmax)(mm)	650 - 750
▪ Advies afstand tussen werkblad en onderzijde dampkap met elektrische of keramische kookplaat (Hmin-Hmax)(mm)	500 - 750
▪ Diameter uitblaasopening (mm)	150
▪ Positie uitlaat	Boven

**Verlichting**

▪ Type functionele verlichting	Led strip
▪ Functionele verlichting dimbaar	▪
▪ Aantal lichtpunten functionele verlichting	1
▪ Totaal verbruik functionele verlichting (W)	10
▪ Kleurtemperatuur functionele verlichting (K)	3000

## Luchthoeveelheid & geluidsniveau

---

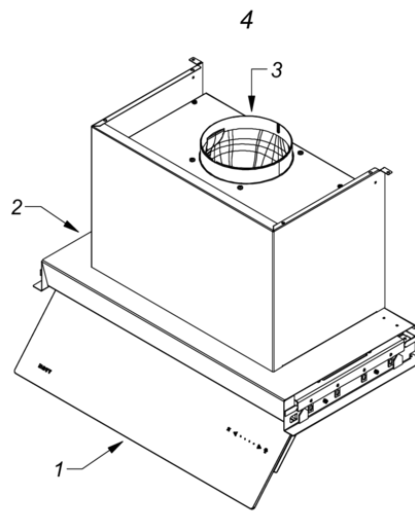
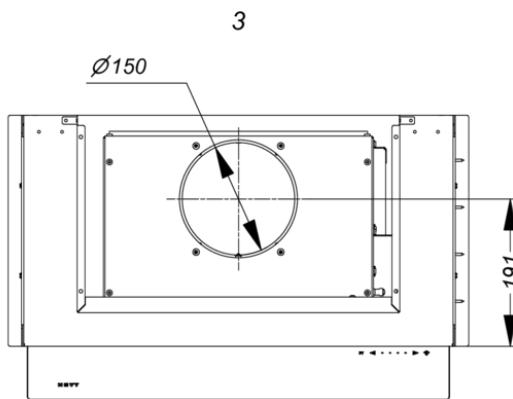
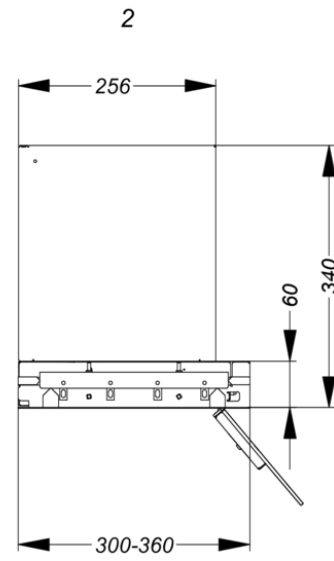
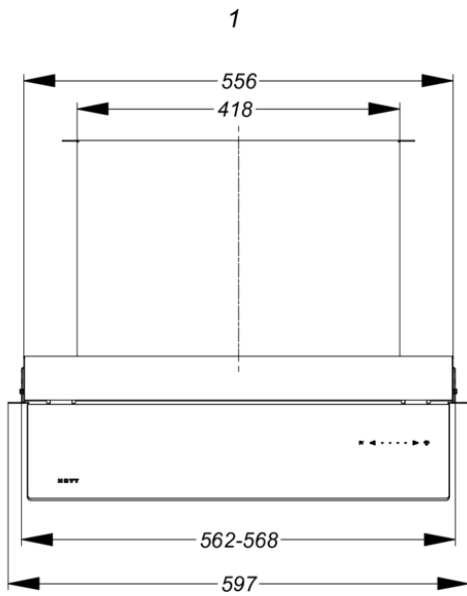
▪ Vrijblazend debiet (m <sup>3</sup> /h)	815
▪ Debiet afvoer snelheid 1 (m <sup>3</sup> /h) / Max druk afvoer snelheid 1 (Pa)	362 / 178
▪ Debiet afvoer snelheid 2 (m <sup>3</sup> /h) / Max druk afvoer snelheid 2 (Pa)	495 / 351
▪ Debiet afvoer snelheid 3 (m <sup>3</sup> /h) / Max druk afvoer snelheid 3 (Pa)	566 / 386
▪ Debiet afvoer max snelheid (m <sup>3</sup> /h) (Qboost) / Max druk afvoer max snelheid (Pa)	637 / 400
▪ Geluidsdruk afvoer snelheid 1 (dB(A)) / Geluidsniveau afvoer snelheid 1 (dB(A))	36 / 48
▪ Geluidsdruk afvoer snelheid 2 (dB(A)) / Geluidsniveau afvoer snelheid 2 (dB(A))	43 / 55
▪ Geluidsdruk afvoer snelheid 3 (dB(A)) / Geluidsniveau afvoer snelheid 3 (dB(A))	47 / 59
▪ Geluidsdruk afvoer max snelheid (dB(A)) / Geluidsniveau afvoer max snelheid (dB(A)) (LWAboost)	49 / 62

## Technische eigenschappen

---

▪ Maximaal vermogen (W)	115
▪ Netspanning (V)	230
▪ Frequentie (Hz)	50
▪ Elektriciteitsverbruik in stand-by-mode (Ps) (W)	0,4
▪ Netto gewicht (kg)	11,2
▪ Lengte van de aansluitkabel (m)	1,1

8710,8711



**Installatie accessoires**

---

**Rugwandpaneel & verlenschouw**

▪ 88408175

Verlenschouw Novy Fusion Pro

**Extra accessoires**

▪ 840029

Afstandsbediening (los te verkrijgen)

**Accessoires**

---

**Recirculatie kit**

680400

Monoblock recirculatiekit Novy Fusion (Pro) / Novy Fusion+



906450

Uitblaasrooster voor bovenkast zwart

