



		CCO6T-51133 CCO6T-51096 CCO6T-51115	CO6T-51134 CO6T-51131 CO6T-51098	CO6T-51116 WC6T-51154 WC6T-51097	FR6T-53006 FR6T-51099

### Geldigheidsbereik

Deze installatiehandleiding geldt voor de volgende modellen:

Modelnaam	Type	Maatsysteem
CombiCooler, V6000 90 Supreme	CCO6T-51133	90
CombiCooler, V6000 Supreme	CCO6T-51096	90
Cooler, V6000 90 Supreme	CO6T-51134	90
Cooler, V6000 Supreme	CO6T-51131	90
Cooler, V6000 Supreme	CO6T-51098	90
CombiCooler, V6000 75 Supreme	CCO6T-51115	75
Cooler, V6000 75 Supreme	CO6T-51116	75
WineCooler, V6000 60 Supreme	WC6T-51154	60
WineCooler, V6000 Supreme	WC6T-51097	60
Freezer, V6000 60 Supreme	FR6T-53006	60
Freezer V6000 Supreme	FR6T-51099	60

### Algemene aanwijzingen

**De plaatselijke voorschriften moeten worden nageleefd. Bij de inbouw in brandbaar materiaal dienen de normen en richtlijnen inzake de brandveiligheid in acht genomen te worden.**

**Elektrische aansluitingen moeten door vakkundig personeel en volgens de richtlijnen en normen voor laagspanningsinstallaties en in overeenstemming met de bepalingen van de plaatselijke energiebedrijven worden uitgevoerd.**

Een stekkerklaar toestel mag uitsluitend op een volgens de voorschriften geïnstalleerd stopcontact met randaarde worden aangesloten. In huishoudelijke installaties dient een voor alle polen geschikte netscheidingsinrichting met een contactopening van 3 mm geïnstalleerd te worden. Schakelaars, stekkerinrichtingen, aardlekschakelaars en smeltzekeringen die na de installatie van het toestel vrij toegankelijk zijn en de leiding op alle polen scheiden, gelden als betrouwbare scheidingsinrichtingen. Een correcte aarding en gescheiden geïnstalleerde nul- en aardkabels zorgen voor een veilige en storingsvrije werking. Na de inbouw mogen spanningvoerende onderdelen en bedrijfsgeïsoleerde kabels niet aangeraakt kunnen worden. Oude installaties controleren.

► Informatie over de benodigde netspanning, het stroomtype en de zekering vindt u op het typeplaatje.

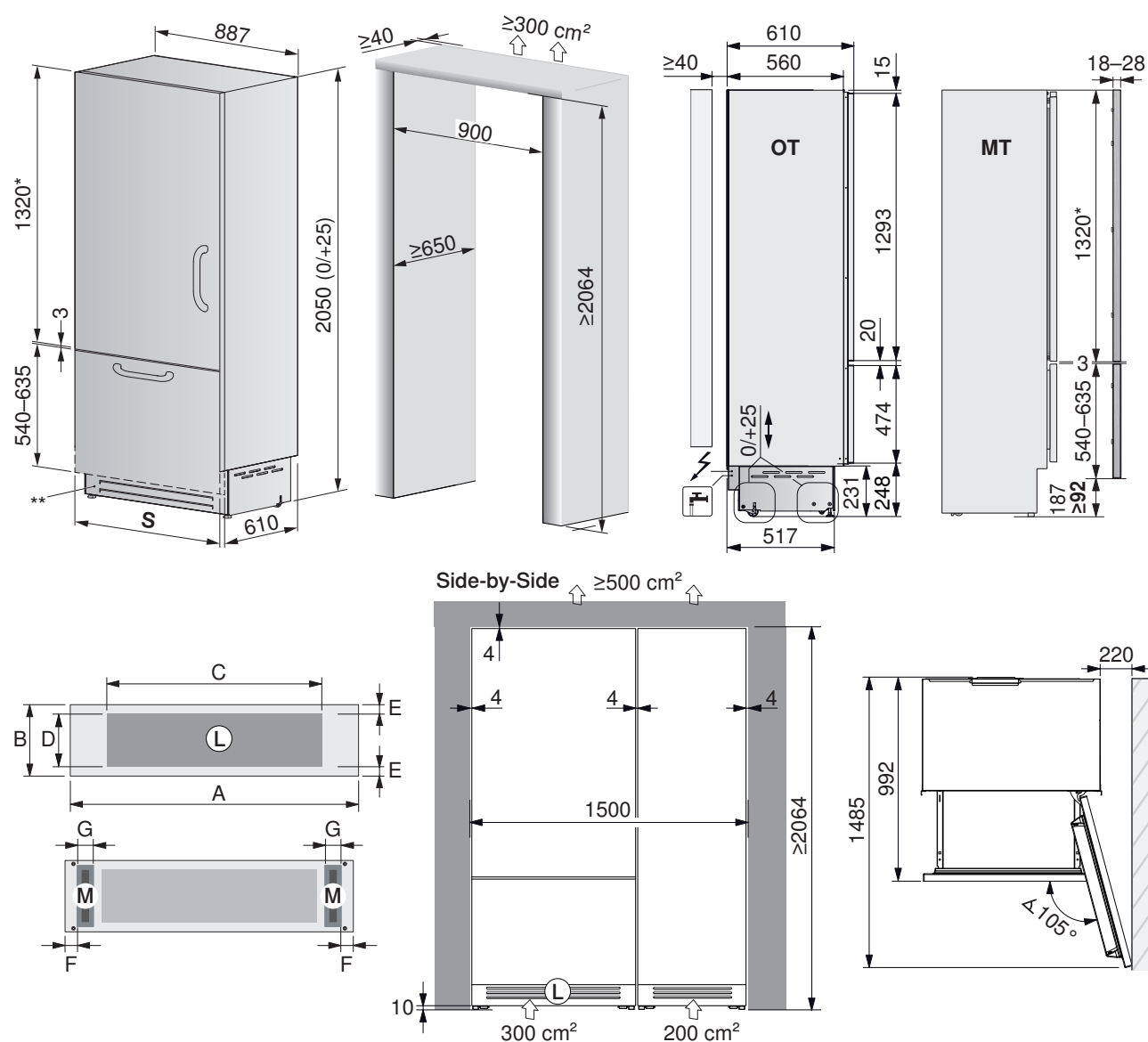
**Het toestel is verkrijgbaar met een deurscharnier links of rechts.**

**Om technische redenen is een ombouw of wijziging van het deurscharnier niet mogelijk.**



Technische details + afmetingen voor de installatie

CombiCooler V6000 Supreme, breedte 90 ↔



\* Bij een nishoogte >2064 moet de hoogte van de deur-op-deur aangepast worden.

\*\* Frontrooster van chroom vervangbaar door keukenfront. Details: Afsluiten van de installatie (zie pagina 26).

**S Solo-inbouw:** Breedte meubelfront 894 mm, spleetmaat 3 mm. **Side-by-side:** Breedte meubelfront 894 mm, spleetmaat 4 mm  
**OT** weergave zonder apparaatdeur, **MT** weergave met apparaatdeur, **L** luchtinlaatopening (min. 50% open), **M** magneet voor bevestiging.

**Afmetingen voor het ventilatierooster en positie van de magneet** A = 894, B = 215, C = 700, D = 200, E = ca. 10, F = 60, G = 15–30.

**⚡ Netspanning / zekering:** AC 220-240V 50-60 Hz / 10 A, **netkabel:** met randaarde-stekker 16 A (EU) / met SEV1011-stekker (CH), lengte aansluitkabel: 2,5 m.

**🔩 Vaste wateraansluiting:** Inwendige schroefdraad 3/4", voedselveilig. De wateraansluiting moet altijd toegankelijk zijn. **Toevoerdruk** van 0,05 MPa tot 0,5 MPa (0,5 bar – 5 bar), lengte 3 m, een waterafvoer en Aquastop zijn niet nodig.

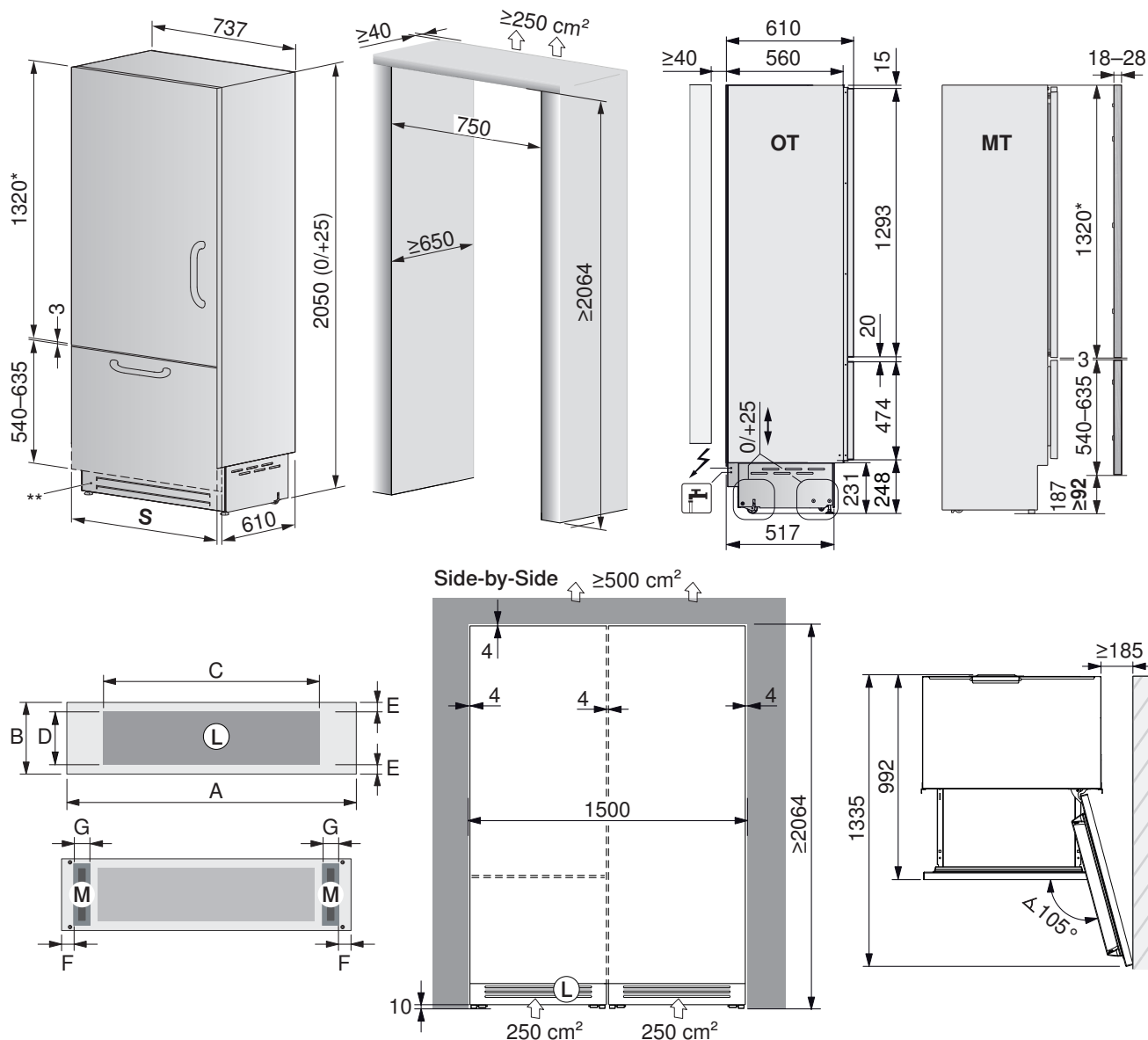
**Brutogewicht:** ~212 kg. Maximaal toegestaan gewicht van de deur-op-deur: 23 kg (boven)/11 kg (onder).

**Meegeleverde reserveonderdelen en toebehoren voor de inbouw:** Bevestigingsset voor de individuele deur-op-deur, set voor de zijbevestiging, waterfilter, inbussleutel 4 mm (1/8").

**Toebehoren voor de installatie:** Chroomstalen deur-op-deurset (incl. deurgreep, parelmoer) en kunststof tussenstrip zijn als bestelbaar toebehoren beschikbaar (zie pagina 19). Voor side-by-side toepassing: zijdelingse kunststof verbindingshoekstukken + zijdelingse kunststof afdekstrip (bij levering inbegrepen).



CombiCooler, V6000 Supreme, breedte 75 ↔



Aanwijzing: Dit model is landspecifiek beschikbaar.

\* Bij een nishoogte >2064 moet de hoogte van de deur-op-deur aangepast worden.

\*\* Frontrooster van chroom vervangbaar door keukenfront. Details: Afsluiten van de installatie (zie pagina 26).

**S Solo-inbouw:** Breedte meubelfront 744 mm, spleetmaat 3 mm. **Side-by-side:** Breedte meubelfront 744 mm, spleetmaat 4 mm.

**OT** weergave zonder apparaatdeur, **MT** weergave met apparaatdeur, **L** luchtinlaatopening (min. 50% open), **M** magneet voor bevestiging.

**Afmetingen voor het ventilatierooster en positie van de magneet** A = 744, B = 215, C = 550, D = 200, E = ca. 10, F = 60, G = 15-30.

⚡ **Netspanning / zekering:** AC 220-240V 50-60 Hz / 10 A, **netkabel:** met randaarde-stekker 16 A (EU) / met SEV1011-stekker (CH), lengte aansluitkabel: 2,5 m.

🔧 **Vaste wateraansluiting:** Inwendige schroefdraad 3/4", voedselveilig. De wateraansluiting moet altijd toegankelijk zijn. **Toevoerdruk** van 0,05 MPa tot 0,5 MPa (0,5 bar – 5 bar), lengte 3 m, een waterafvoer en Aquastop zijn niet nodig.

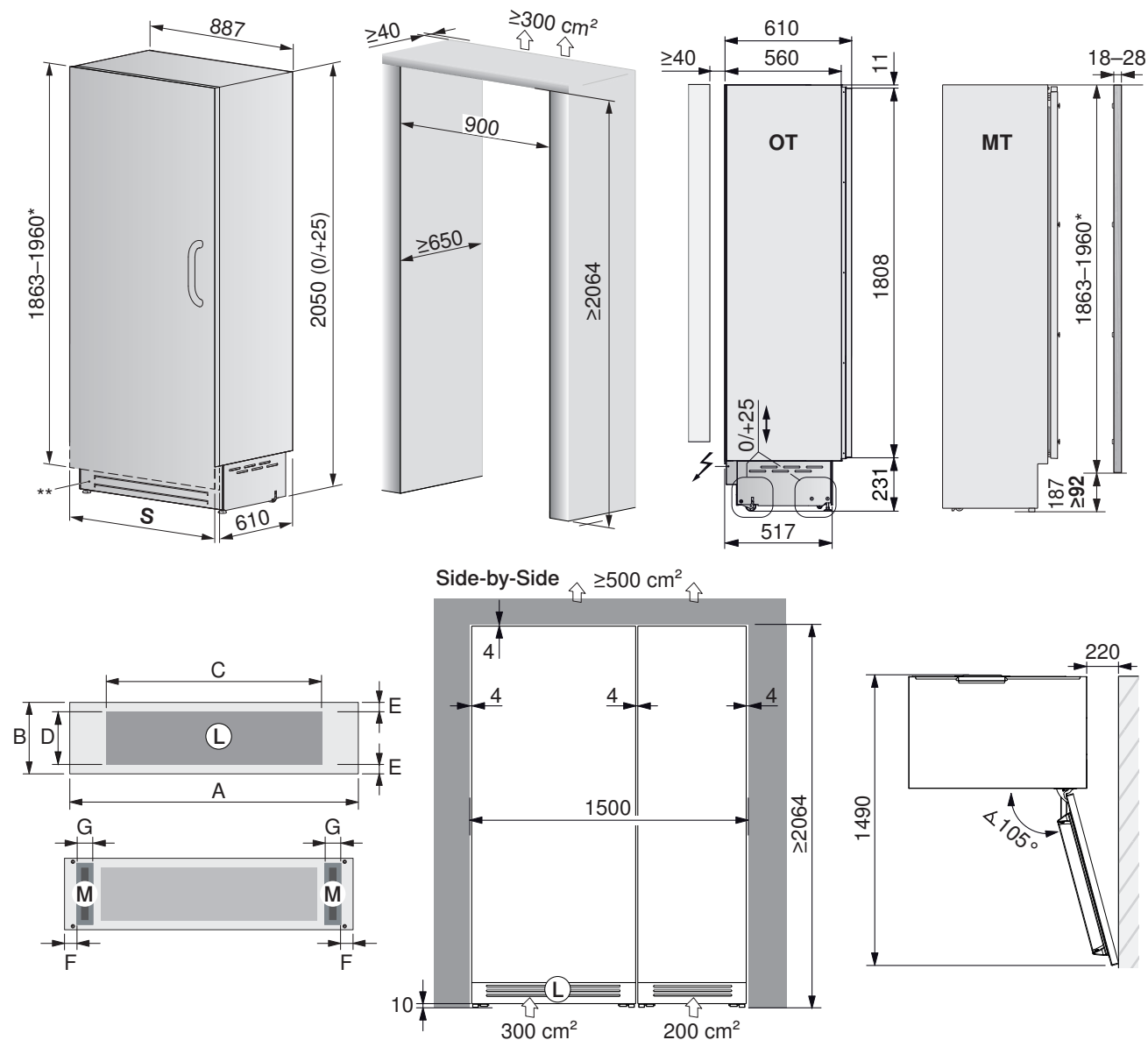
**Brutogewicht:** ~190 kg. Maximaal toegestaan gewicht van de deur-op-deur: 23 kg (boven)/11 kg (onder).

**Meegeleverde reserveonderdelen en toebehoren voor de inbouw:** Bevestigingsset voor de individuele deur-op-deur, set voor de zijbevestiging, waterfilter, inbussleutel 4 mm (1/8").

**Toebehoren voor de installatie:** Chroomstalen deur-op-deurset (incl. deurgreep, parelmoer) + kunststof tussenstrip zijn als bestelbaar toebehoren beschikbaar (zie pagina 19). Voor side-by-side toepassing: zijdelingse kunststof verbindingshoekstukken + zijdelingse kunststof afdekstrip (bij levering inbegrepen).



Cooler V6000 Supreme, breedte 90 ↔



\* Bij een nishoogte >2064 moet de hoogte van de deur-op-deur aangepast worden.

\*\* Frontrooster van chroom vervangbaar door keukenfront. Details: Afsluiten van de installatie (zie pagina 26).

**S Solo-inbouw:** Breedte meubelfront 894 mm, spleetmaat 3 mm. **Side-by-side:** Breedte meubelfront 894 mm, spleetmaat 4 mm.

**OT** weergave zonder apparaatdeur, **MT** weergave met apparaatdeur, **L** luchtinlaatopening (min. 50% open), **M** magneet voor bevestiging.

**Afmetingen voor het ventilatierooster en positie van de magneet** A = 894, B = 215, C = 700, D = 200, E = ca. 10, F = 60, G = 15-30.

⚡ **Netspanning / zekering:** AC 220-240V 50-60 Hz / 10 A, **netkabel:** met randaarde-stekker 16 A (EU) / met SEV1011-stekker (CH), lengte aansluitkabel: 2,5 m.

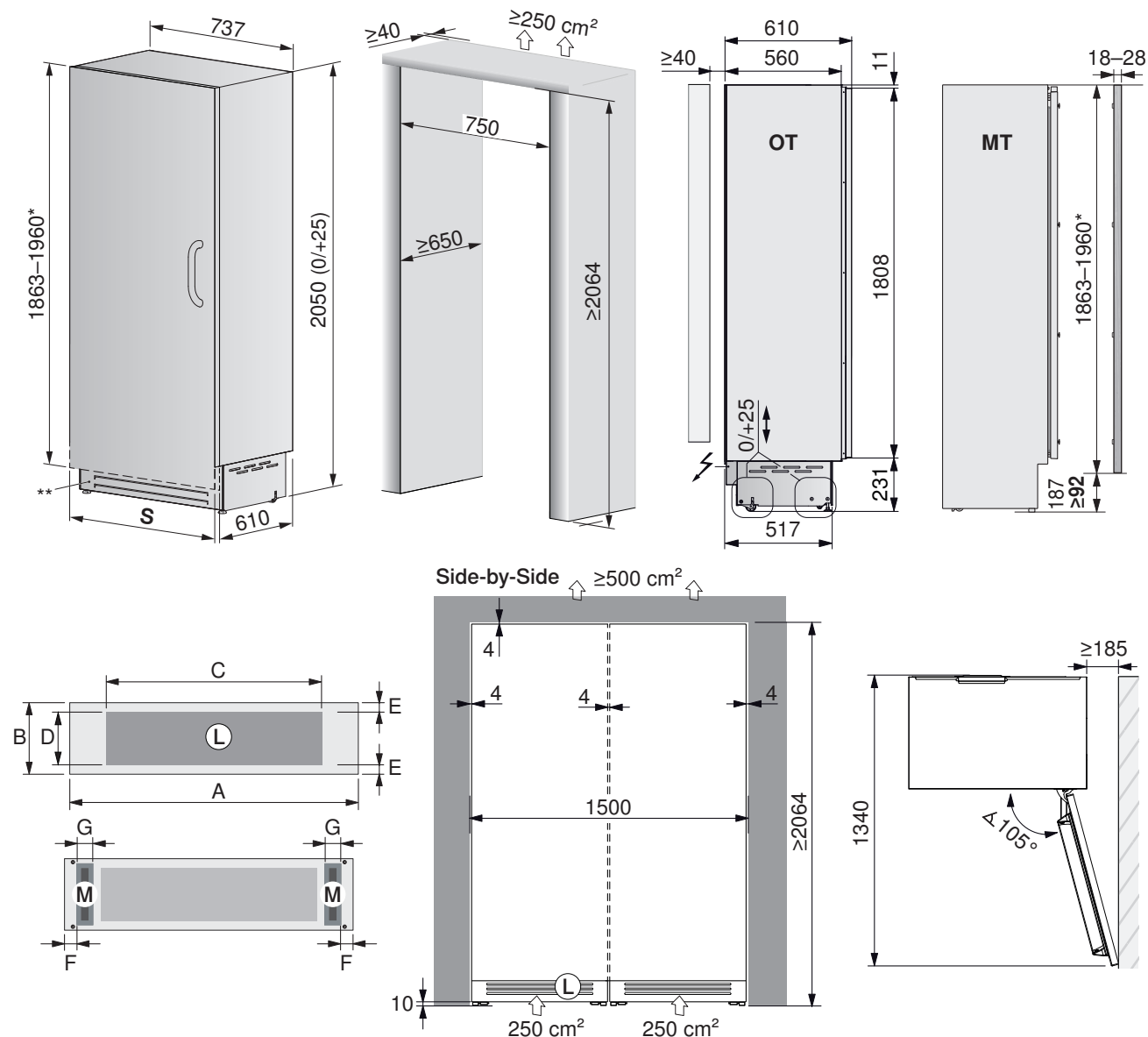
**Brutogewicht:** ~189 kg. Maximaal toegestaan gewicht van de deur-op-deur: 34 kg.

**Meegeleverde reserveonderdelen en toebehoren voor de inbouw:** Bevestigingsset voor de individuele deur-op-deur, set voor de zijbevestiging, inbussleutel 4 mm (1/8").

**Toebehoren voor de installatie:** Chroomstalen deur-op-deurset (incl. deurgreep, parelmoer) + kunststof tussenstrip zijn als bestelbaar toebehoren beschikbaar (zie pagina 19). Voor side-by-side toepassing: zijdelingse kunststof verbindingshoekstukken + zijdelingse kunststof afdekstrip (bij levering inbegrepen).



Cooler, V6000 Supreme, breedte 75 ↔



Aanwijzing: Dit model is landspecifiek beschikbaar.

\* Bij een nishoogte >2064 moet de hoogte van de deur-op-deur aangepast worden.

\*\* Frontrooster van chroom vervangbaar door keukenfront. Details: Afsluiten van de installatie (zie pagina 26).

**S Solo-inbouw:** Breedte meubelfront 744 mm, spleetmaat 3 mm. **Side-by-side:** Breedte meubelfront 744 mm, spleetmaat 4 mm.

**OT** weergave zonder apparaatdeur, **MT** weergave met apparaatdeur, **L** luchtinlaatopening (min. 50% open), **M** magneet voor bevestiging.

**Afmetingen voor het ventilatierooster en positie van de magneet** A = 744, B = 215, C = 550, D = 200, E = ca. 10, F = 60, G = 15-30.

⚡ **Netspanning / zekering:** AC 220-240V 50-60 Hz / 10 A, **netkabel:** met randaarde-stekker 16 A (EU) / met SEV1011-stekker (CH), lengte aansluitkabel: 2,5 m.

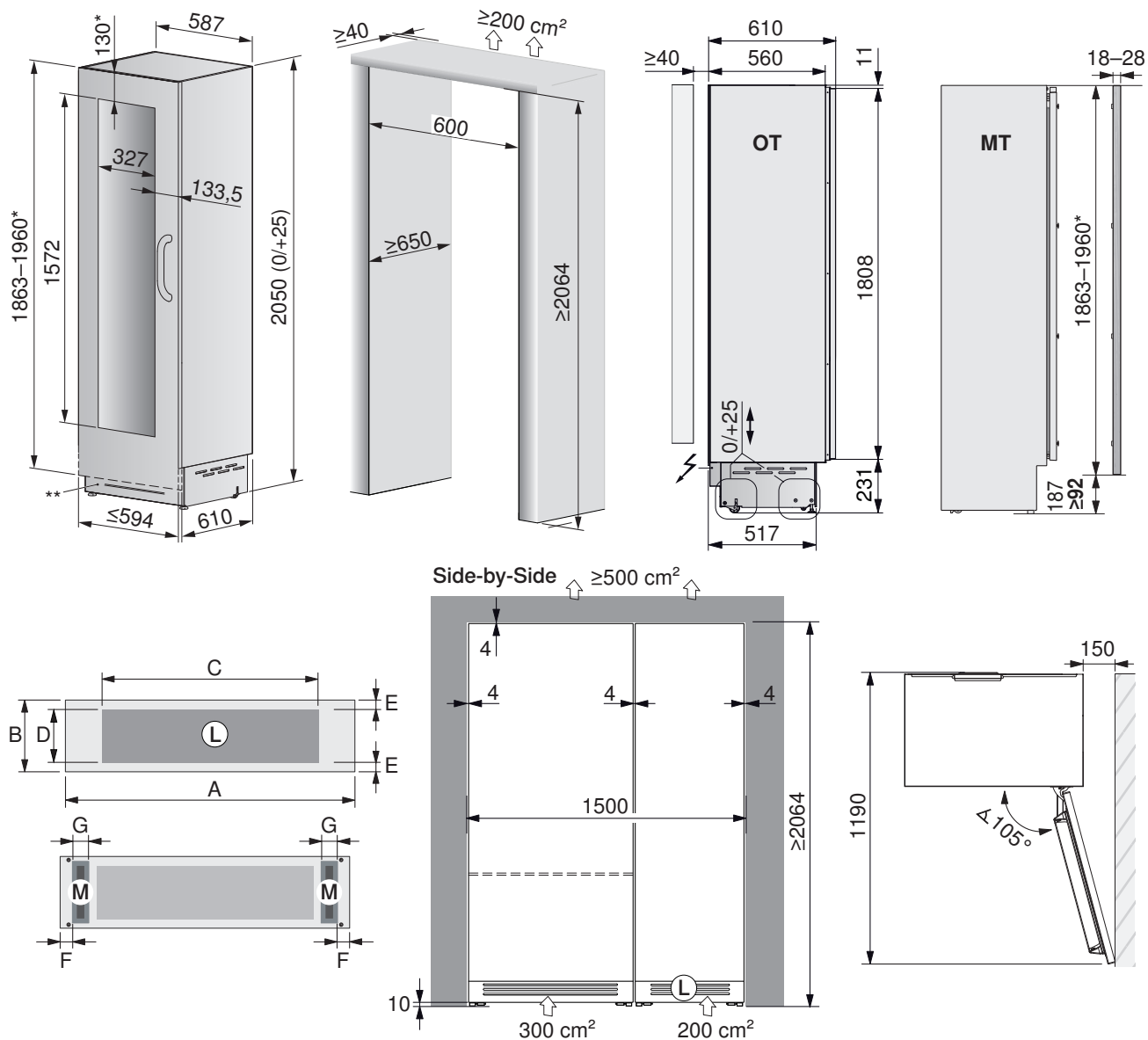
**Brutogewicht:** ~175 kg. Maximaal toegestaan gewicht van de deur-op-deur: 34 kg.

**Meegeleverde reserveonderdelen en toebehoren voor de inbouw:** Bevestigingsset voor de individuele deur-op-deur, set voor de zijbevestiging, inbussleutel 4 mm (1/8").

**Toebehoren voor de installatie:** Chroomstalen deur-op-deurset (incl. deurgreep, parelmoer) + kunststof tussenstrip zijn als bestelbaar toebehoren beschikbaar (zie pagina 19). Voor side-by-side toepassing: zijdelingse kunststof verbindingshoekstukken + zijdelingse kunststof afdekstrip (bij levering inbegrepen).



WineCooler V6000 Supreme, breedte 60 ↔



\* Bij een nishoogte >2064 moeten de boringen in de deur-op-deur evenals de hoogte van de deur-op-deur aangepast worden.

\*\* Frontrooster van chroom vervangbaar door keukenfront. Details: Afsluiten van de installatie (zie pagina 26).

OT weergave zonder apparaatdeur, MT weergave met apparaatdeur, L luchtinlaatopening (min. 50% open), M magneet voor bevestiging.

Afmetingen voor het ventilatierooster en positie van de magneet A = 594, B = 215, C = 400, D = 200, E = ca. 10, F = 60, G = 15-30.

⚡ **Netspanning / zekering:** AC 220-240V 50-60 Hz / 10 A, **netkabel:** met randaarde-stekker 16 A (EU) / met SEV1011-stekker (CH), lengte aansluitkabel: 2,5 m.

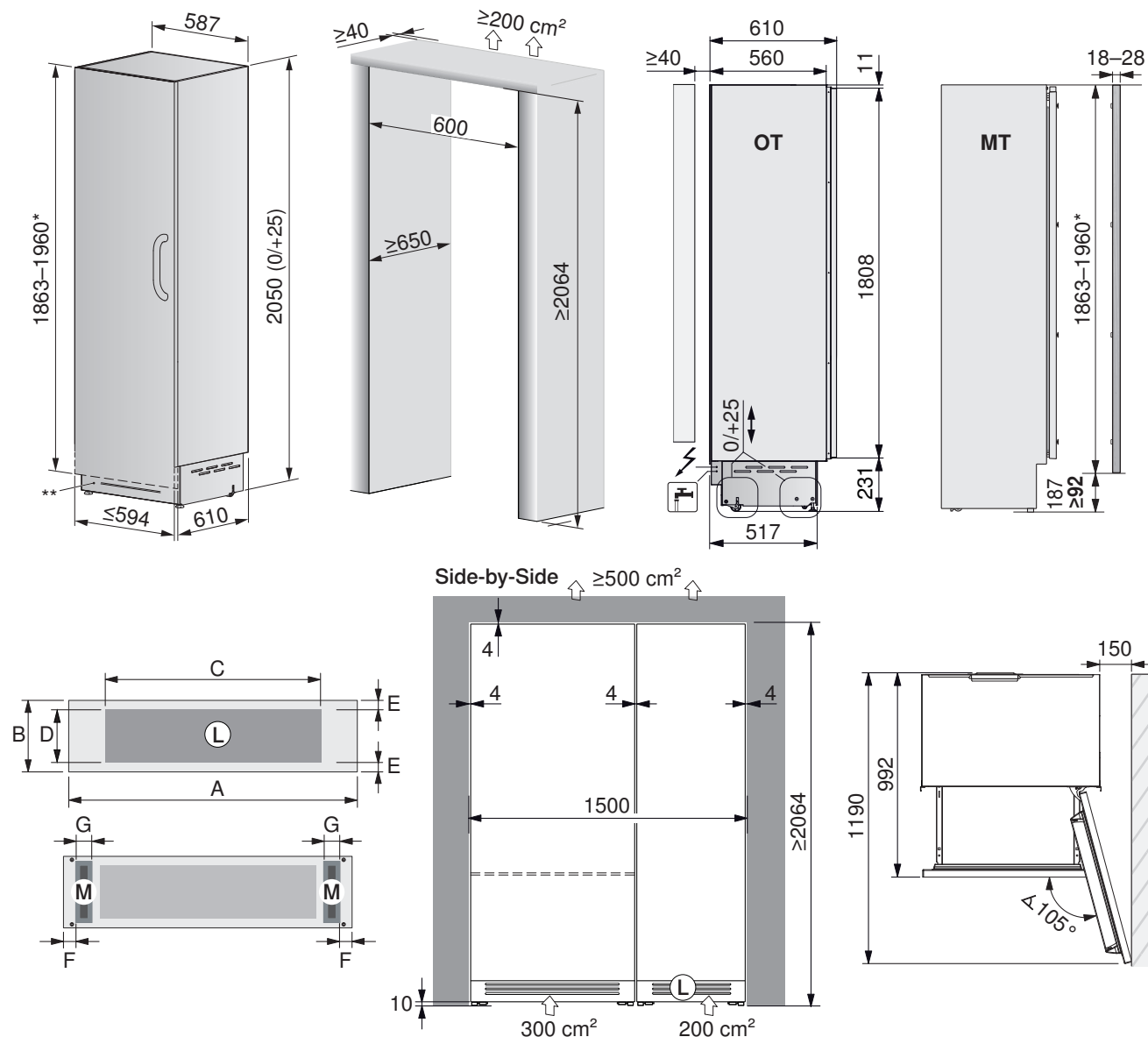
**Brutogewicht:** ~153 kg. Maximaal toegestaan gewicht van de deur-op-deur: 34 kg.

**Meegeliverde reserveonderdelen en toebehoren voor de inbouw:** Bevestigingsset voor de individuele deur-op-deur, set voor de zijbevestiging, inbussleutel 4 mm (1/8").

**Toebehoren voor de installatie:** Chroomstalen deur-op-deurset (incl. deurgreep, parelmoer) + kunststof tussenstrip zijn als bestelbaar toebehoren beschikbaar (zie pagina 19). Voor side-by-side toepassing: zijdelingse kunststof verbindingshoekstukken + zijdelingse kunststof afdekstrip (bij levering inbegrepen).



Freezer V6000 Supreme, breedte 60 ↔



\* Bij een nishoogte >2064 moeten de boringen in de deur-op-deur evenals de hoogte van de deur-op-deur aangepast worden.

\*\* Frontrooster van chroom vervangbaar door keukenfront. Details: Afsluiten van de installatie (zie pagina 26).

OT weergave zonder apparaatdeur, MT weergave met apparaatdeur, L luchtinlaatopening (min. 50% open), M magneet voor bevestiging.

**Afmetingen voor het ventilatierooster en positie van de magneet** A = 594, B = 215, C = 400, D = 200, E = ca. 10, F = 60, G = 15–30.

**Netspanning / zekering:** AC 220-240V 50-60 Hz / 10 A, **netkabel:** met randaarde-stekker 16 A (EU) / met SEV1011-stekker (CH), lengte aansluitkabel: 2,5 m.

**Vaste wateraansluiting:** Inwendige schroefdraad 3/4", voedselveilig. De wateraansluiting moet altijd toegankelijk zijn. **Toevoerdruk** van 0,05 MPa tot 0,5 MPa (0,5 bar – 5 bar), lengte 3 m, een waterafvoer en Aquastop zijn niet nodig.

**Brutogewicht:** ~153 kg. Maximaal toegestaan gewicht van de deur-op-deur: 34 kg.

**Meegeleverde reserveonderdelen en toebehoren voor de inbouw:** Bevestigingsset voor de individuele deur-op-deur, set voor de zijbevestiging, waterfilter, inbussleutel 4 mm (1/8").

**Toebehoren voor de installatie:** Chroomstalen deur-op-deurset (incl. deurgreep, parelmoer) + kunststof tussenstrip zijn als bestelbaar toebehoren beschikbaar (zie pagina 19). Voor side-by-side toepassing: zijdelingse kunststof verbindingshoekstukken + zijdelingse kunststof afdekstrip (bij levering inbegrepen).



## Vorbereiden van de installatie

### Transport en uitpakken

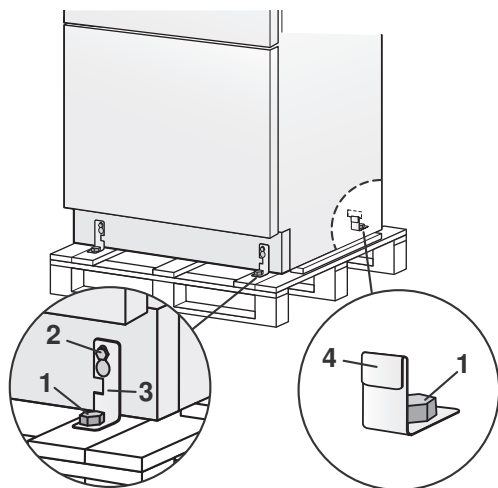


Het toestel is zeer zwaar! Bij het transport uitermate voorzichtig te werk gaan om persoonlijk letsel en materiële schade te vermijden.



Het toestel mag uitsluitend rechtop worden getransporteerd. Het toestel nooit liggend op de voorkant transporteren.

Aangezien het om een zwaar en groot toestel gaat, dient het transportbedrijf van tevoren over de toegangsmogelijkheden tot de plaats van installatie (afmetingen van de deuren, bewegingsruimte op de trappen enz.) geïnformeerd te worden. Het toestel is met vier verwijderbare beugels aan de bodem van de verpakking (pallet) gezekerd. Het toestel met een handpalletwagen naar de plaats van installatie transporteren en de bodem van de verpakking pas op de plaats van installatie verwijderen. Het toestel dient rechtop getransporteerd te worden. Als de pallet gedemonteerd moet worden, kan het toestel met behulp van de geïntegreerde wielen getransporteerd worden. Als dit vanwege de bodemgesteldheid niet mogelijk is en hulpmiddelen gebruikt moeten worden, moeten deze hulpmiddelen de bodemplaat van het toestel aan de linker- en rechterkant ondersteunen. Het ondersteunen van de uitschuifbare bodemplaat aan de linker- en rechterkant is belangrijk, aangezien de bodemplaat vrij instabiel is en meerdere componenten van het koelcircuit draagt. Mocht dit niet mogelijk zijn, dan moet het toestel voor het transport voorzichtig naar de achterkant of naar de zijkant (scharnierzijde) worden gekanteld. Als de plaats van installatie is bereikt, moet de verpakking verwijderd en het toestel van de pallet genomen worden. Werkwijze:



- ▶ De vier bevestigingsschroeven **1** van het toestel in de pallet met een steek sleutel 17 mm ( $\frac{3}{4}$ " ) losdraaien en de bevestigingsbeugels **3** en **4** verwijderen.
- ▶ Voor het verwijderen van de voorste bevestigingsbeugel **3** de stelmoer van de achterste wielen **2** met een sleutel 13 mm ( $\frac{1}{2}$ " ) enkele omwentelingen openen. Hierbij geen overmatige kracht uitoefenen om schade aan het instelsysteem van de stelvoeten te vermijden.
- ▶ Het toestel aan de achterkant met een qua afmetingen en gewicht geschikte steekwagen van de pallet nemen en voorzichtig op de vloer neerzetten.

Hierbij uitermate zorgvuldig te werk gaan om schade aan de vloer te vermijden. Ter bescherming van bijzonder gevoelige vloeren dienen deze van tevoren met spaanplaten of multiplexplaten afgedekt te worden.

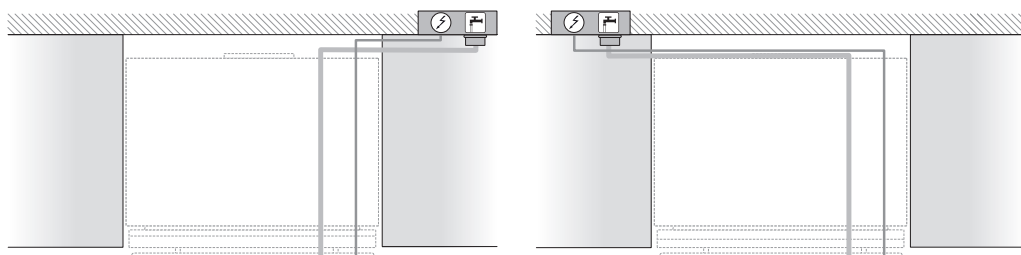


**Stroom- en wateraansluiting**

Het waterfilter (afhankelijk van het model) in het toestel kan de drinkbaarheid van water, dat niet bestemd is voor het gebruik in levensmiddelen, niet garanderen.

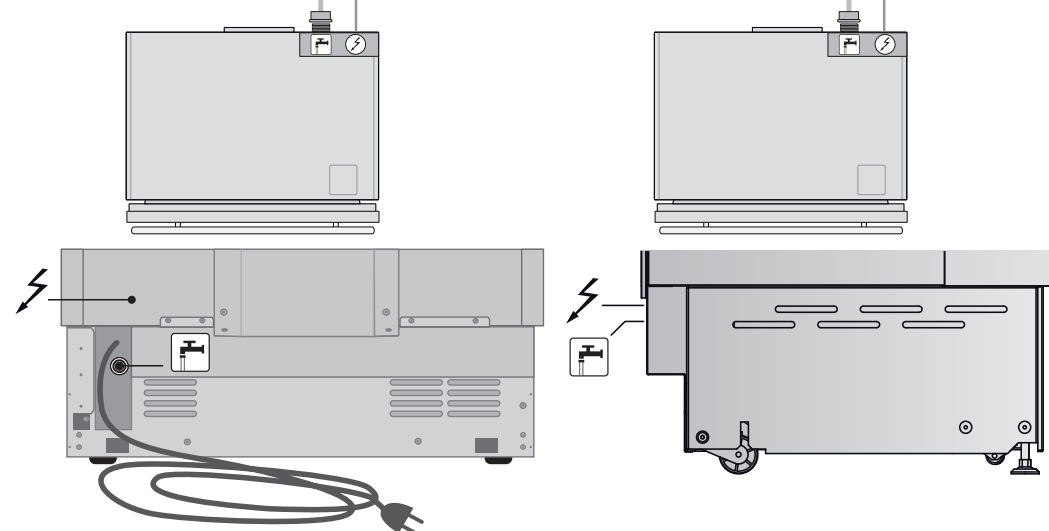
De wateraansluiting alleen op een drinkwaternet aansluiten.

Geen verloop- of verlengstukken gebruiken! Als de hoofdkraan moet worden gesloten, eerst de functie IJsblokjesmodus (afhankelijk van het model) via het touchdisplay deactiveren (hierbij de gebruiksaanwijzing in acht nemen).



Bovenaanzicht

= stroomaansluiting  
 = wateraansluiting (afhankelijk van model)



achteraanzicht (links) en zijaanzicht (rechts).

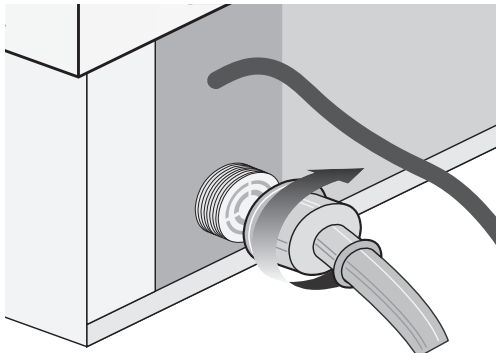
= stroomaansluiting  
 = wateraansluiting (afhankelijk van model)

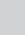
Voor de stroomaansluiting is een Schuko-stopcontact 16 A of een stopcontact van het type 12/13 - 10 A met aarddraad nodig. Het stopcontact moet met een eenvoudig toegankelijke en voor alle polen geschikte schakelaar beveiligd zijn. Voor de wateraansluiting (bij toestellen met een icemaker) is een kraan met een buitendraad 3/4" nodig. Deze kraan moet ook na de installatie van het toestel eenvoudig toegankelijk zijn. Alleen de bijgeleverde slang met terugslagklep (voldoet aan de eisen van EN 61770) mag worden gebruikt voor aansluiting op de plaatselijke waterleiding. Het toestel moet met inachtneming van de in het land van installatie geldende bepalingen op het drinkwaternet worden aangesloten. Hierbij dient de meegeleverde waterfilterpatroon overeenkomstig de bijgevoegde handleiding in de CombiCooler V6000 Supreme en, afhankelijk van de waterkwaliteit, in de Freezer V6000 Supreme, ingebouwd te worden. De waterslang is onder invloed van warmte vervormbaar (max. temperatuur. 120 °C / 248 °F) zonder gevaar voor knelpunten (max. buigradius 40 mm – 1 "). De oorspronkelijke vorm van de slang kan worden hersteld door deze opnieuw te verwarmen.



⚡ Netsnoer met stekker, lengte 200 cm,

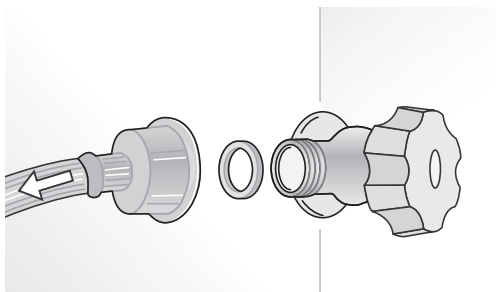
🔧 Waterverbindingpijp, lengte: 300 cm. Werkwijze:



- ▶ De voedingskabel afrollen en direct op de wandcontactdoos aansluiten.
- ▶ Controleren of het toestel in stand-by staat en of de verlichting uitgeschakeld is; anders de toets  gedurende 3 seconden ingedrukt houden en bevestigen.
  - Het toestel is uitgeschakeld.
- ▶ De waterslang aan de achterkant op de koelkast aansluiten.



**Let op de richting van de waterstroom die wordt aangegeven door de pijl op de slang. De waterdoorstroming is niet gegarandeerd bij onjuiste installatie.**



- ▶ De slang verbinden met de wateraansluiting en daarbij de tot de leveringsomvang behorende afdichtingen toepassen.

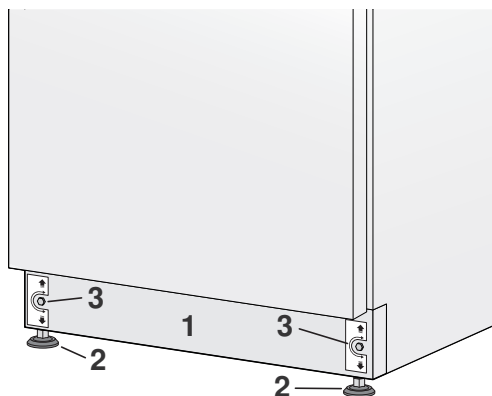


**Neem de maximaal toelaatbare toevoerdruk van het apparaat in acht.**

Als de waterdruk in de plaatselijke waterleiding hoger is dan de maximaal toegestane druk voor het apparaat, dan moet er absoluut een reduceerventiel worden geïnstalleerd tussen de toevoerslang en de wateraansluiting.

### Horizontaal uitlijnen

Het toestel met behulp van de stelvoeten en de achterste wielen aan de onderkant van het toestel horizontaal uitlijnen. Werkwijze:



- ▶ Na het verwijderen van het afdekrooster **1** (met magneten bevestigd) de hoogte van de stelvoeten **2** met een steeksleutel 17 mm ( $\frac{3}{4}$ " ) instellen.
- ▶ De hoogte van de achterwielen indien nodig afstellen door de voorste bouten **3** rechtsom of linksom te draaien.
- ▶ Het afdekrooster weer monteren.
  - Het toestel staat waterpas/horizontaal.



## Montage van de dubbele deur

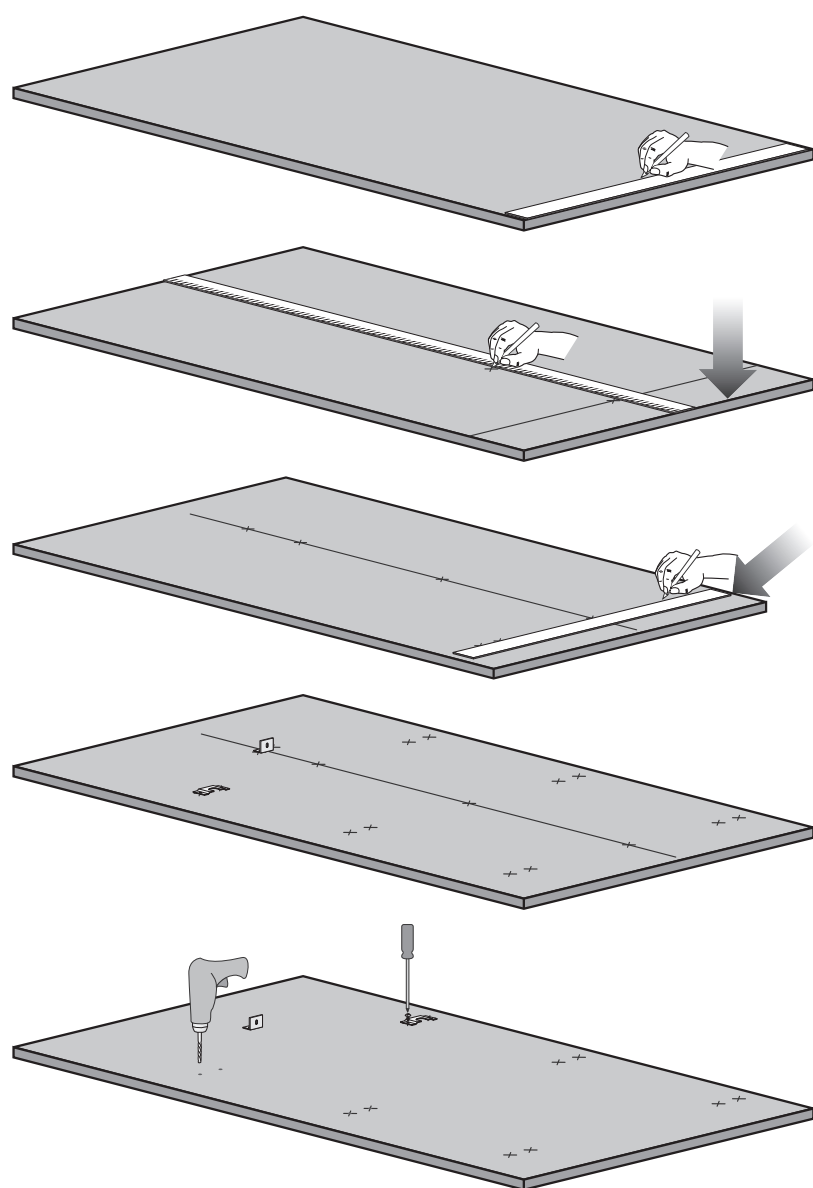
### Vorbereiden van de dubbele deur voor deur en lade

De afmetingen van de dubbele deur kunnen in de tabel en in de onderstaande tekeningen worden geraadpleegd. Desalniettemin kan de bovenste plaat van de dubbele deur voor de koelkastdeur, afhankelijk van de uitlijning tussen het toestel en andere keukenmeubels, boven de bovenste rand van de deur uitsteken en kan de onderste plaat van de dubbele deur onder de onderste rand van de lade uitsteken. De dubbele deuren worden met behulp van speciale houders, die voormonteerd moeten worden, aan de stelbouten gehangen. De stelbouten dienen eveneens aan de koelkastdeuren voormonteerd te worden. Met behulp van bevestigingshoekstukken wordt de plaat van de dubbele deur verticaal bevestigd en kan indien nodig afgesteld worden. Houders, bevestigingshoekstukken en bijbehorende bevestigingsschroeven behoren tot de leveringsomvang van het toestel en worden aan de hand van de volgende boorpatronen en met behulp van de meegeleverde boorsjabloon aan de plaat van de dubbele deur bevestigd.

### Werkwijze: bevestiging van de houders aan de plaat van de dubbele deur.



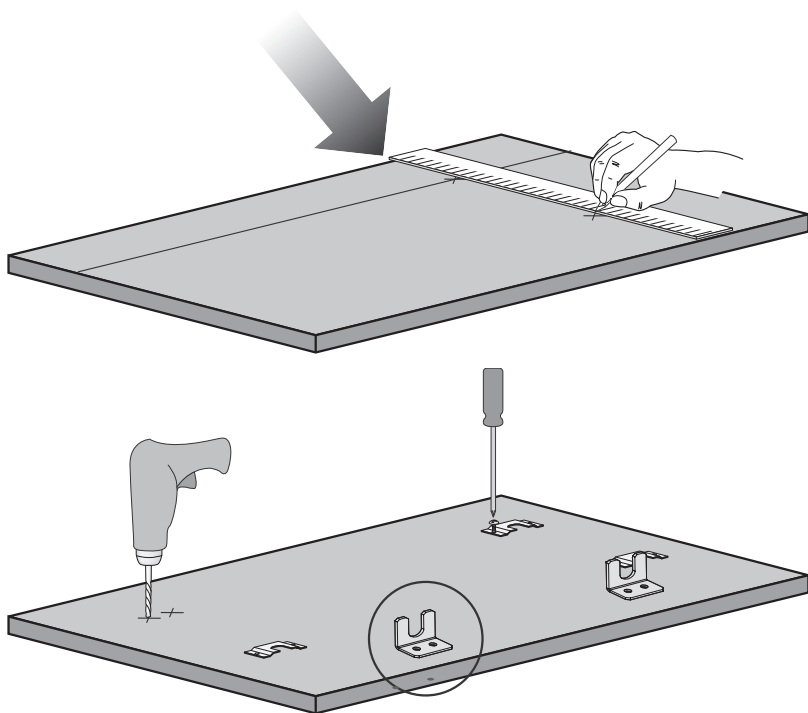
De bevestigingshoekstukken moeten vóór de greep gemonteerd worden.



- ▶ Een lijn trekken om de dubbele deur verticaal in twee gelijke delen op te splitsen.
- ▶ De hoogte van de op een later tijdstip aan te brengen boringen markeren en hiermee aan de onderste rand van de dubbele deur beginnen.
- ▶ Aan de hand van de gegevens in de tabel bij het desbetreffende model eerst de buitenste en vervolgens de binnenste boring markeren.
- ▶ Controleren of de boringen passen door de houders en de bevestigingshoekstukken op de gemarkeerde punten te leggen.
- ▶ De gaten voorzichtig boren en tijdens het boren rekening houden met de plaatdikte.
- ▶ De houders en de bevestigingshoekstukken vastschroeven.



**Werkwijze: Dubbele deur voor de lade van de CombiCooler**

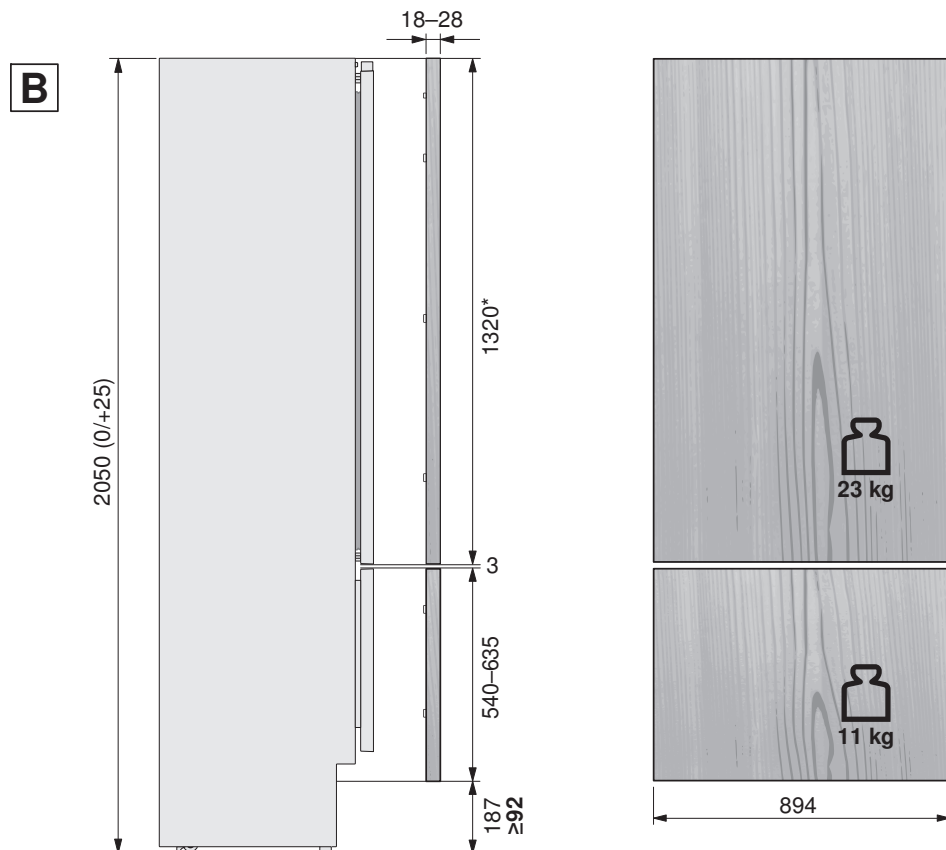
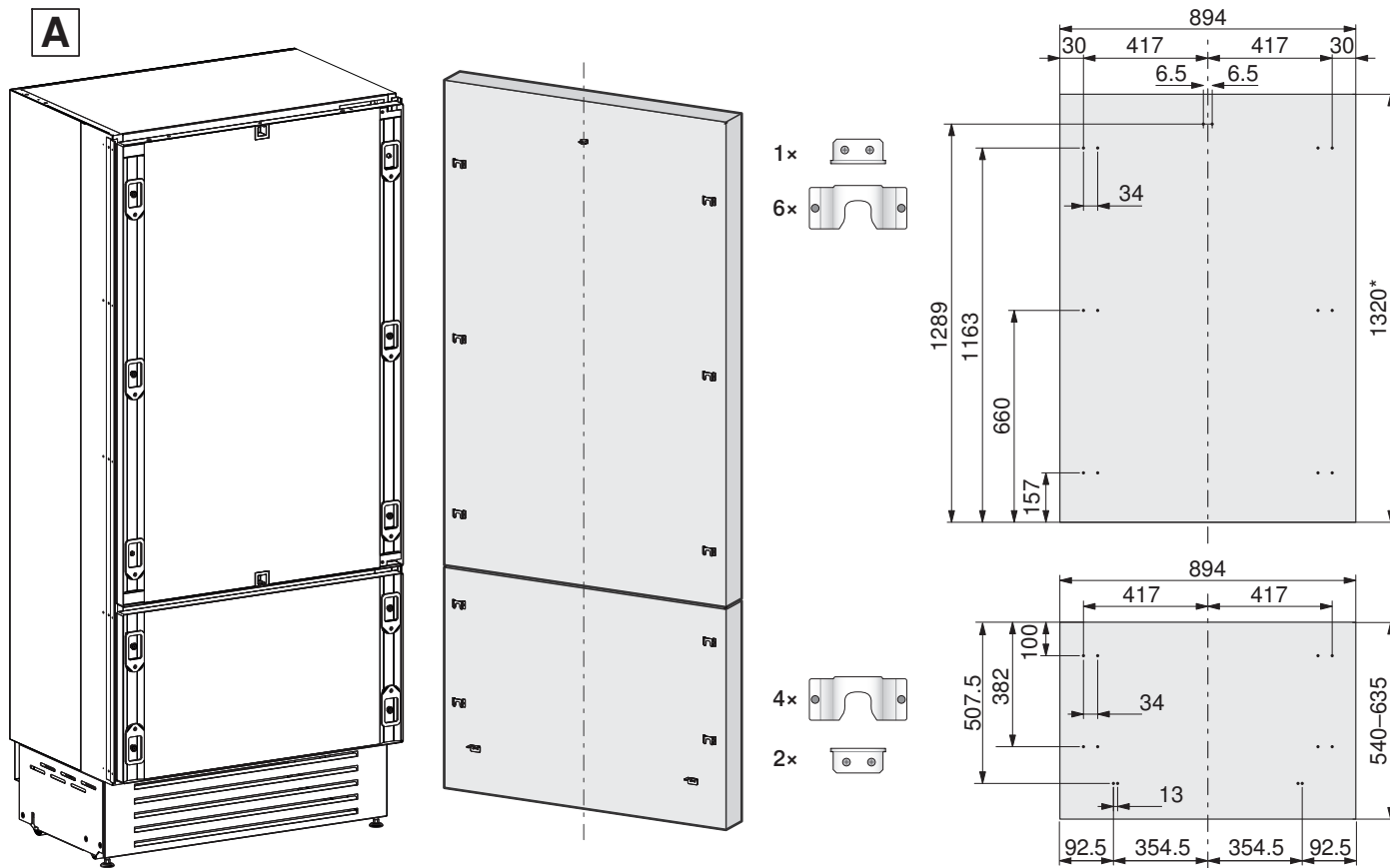


► Bij de montage van de dubbele deur voor de lade dient op dezelfde wijze te werk gegaan te worden als bij de montage van de dubbele deur voor de deur, **bij de lade dienen echter de afmetingen van de bovenste rand van de dubbele deur en niet van de onderste rand van de dubbele deur** gebruikt moeten worden.

► Erop letten dat de hoekstukken **gespiegeld worden geplaatst** (in vergelijking met de deur).



CombiCooler V6000 Supreme, breedte 90 ↔



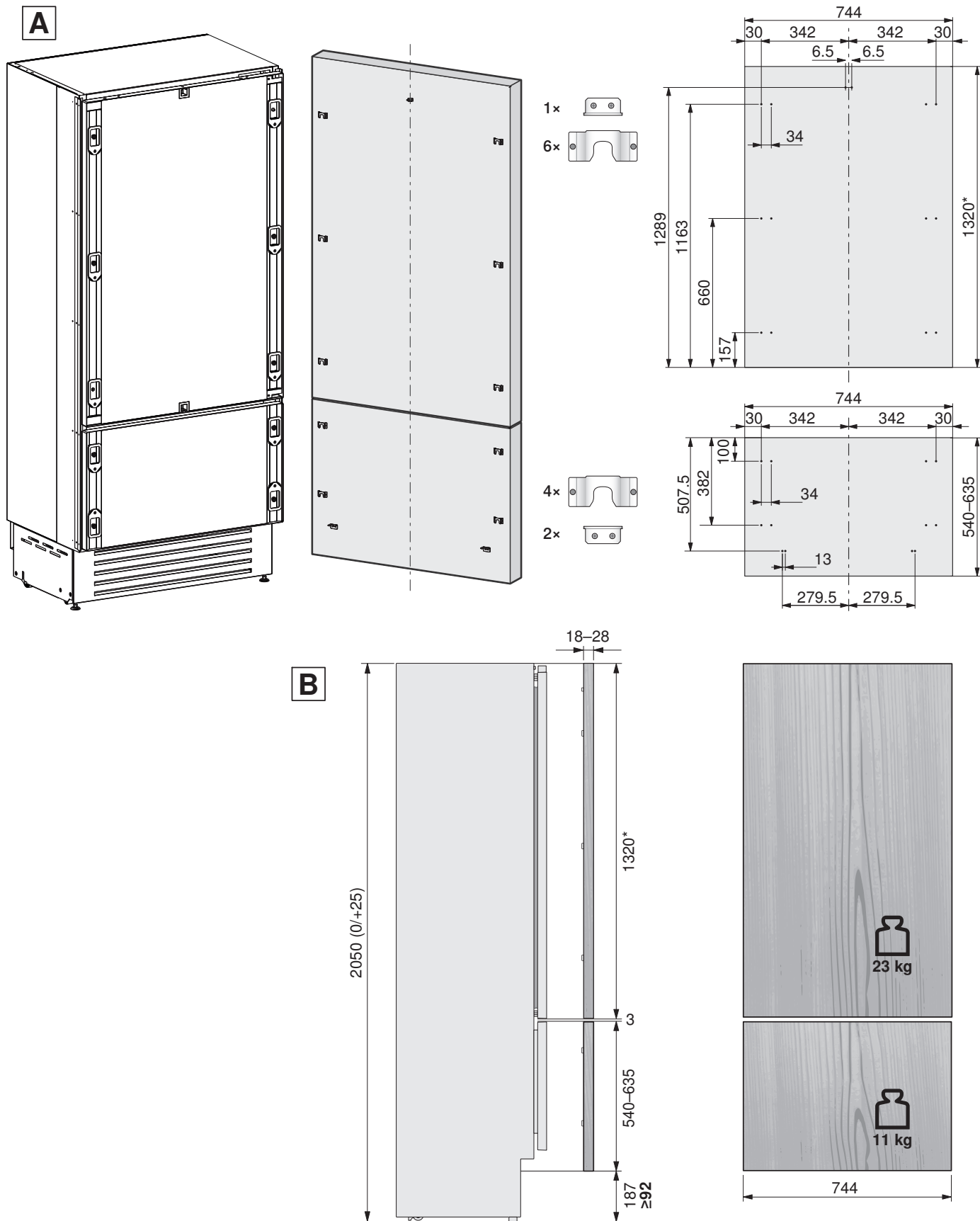
\* = Bij een nishoogte >2064 moet de hoogte van de dubbele deur aangepast worden

**A** Details bij de boringen

**B** Zijaanzicht en max. Gewicht



CombiCooler, V6000 Supreme, breedte 75 ↔



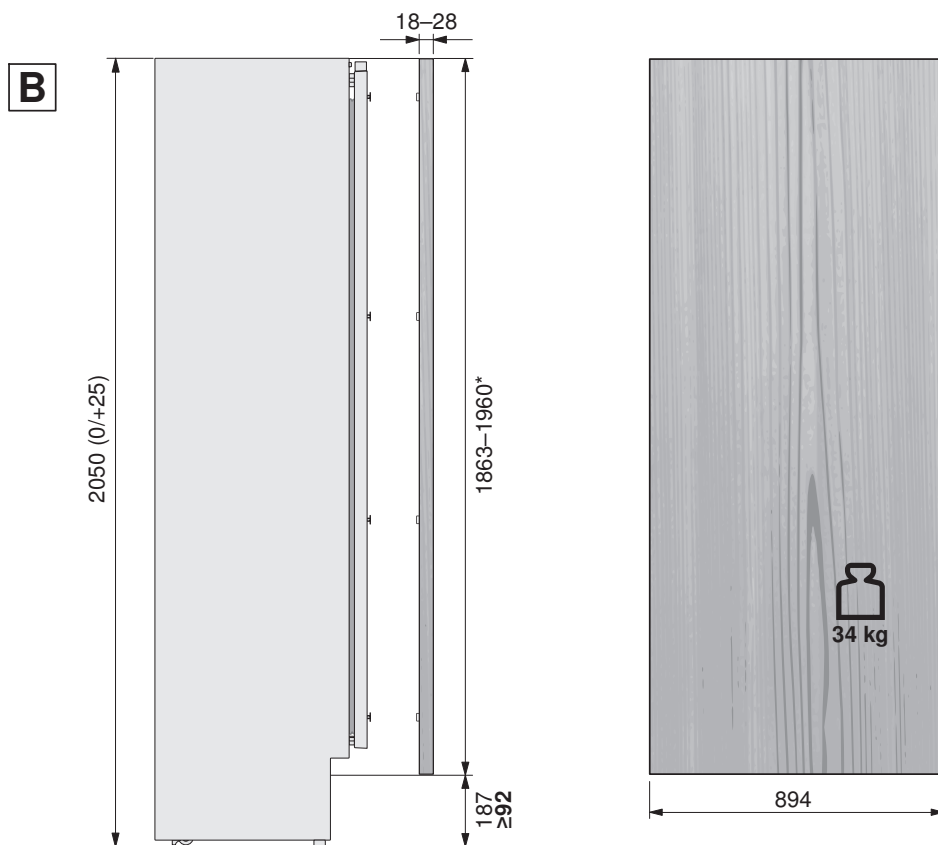
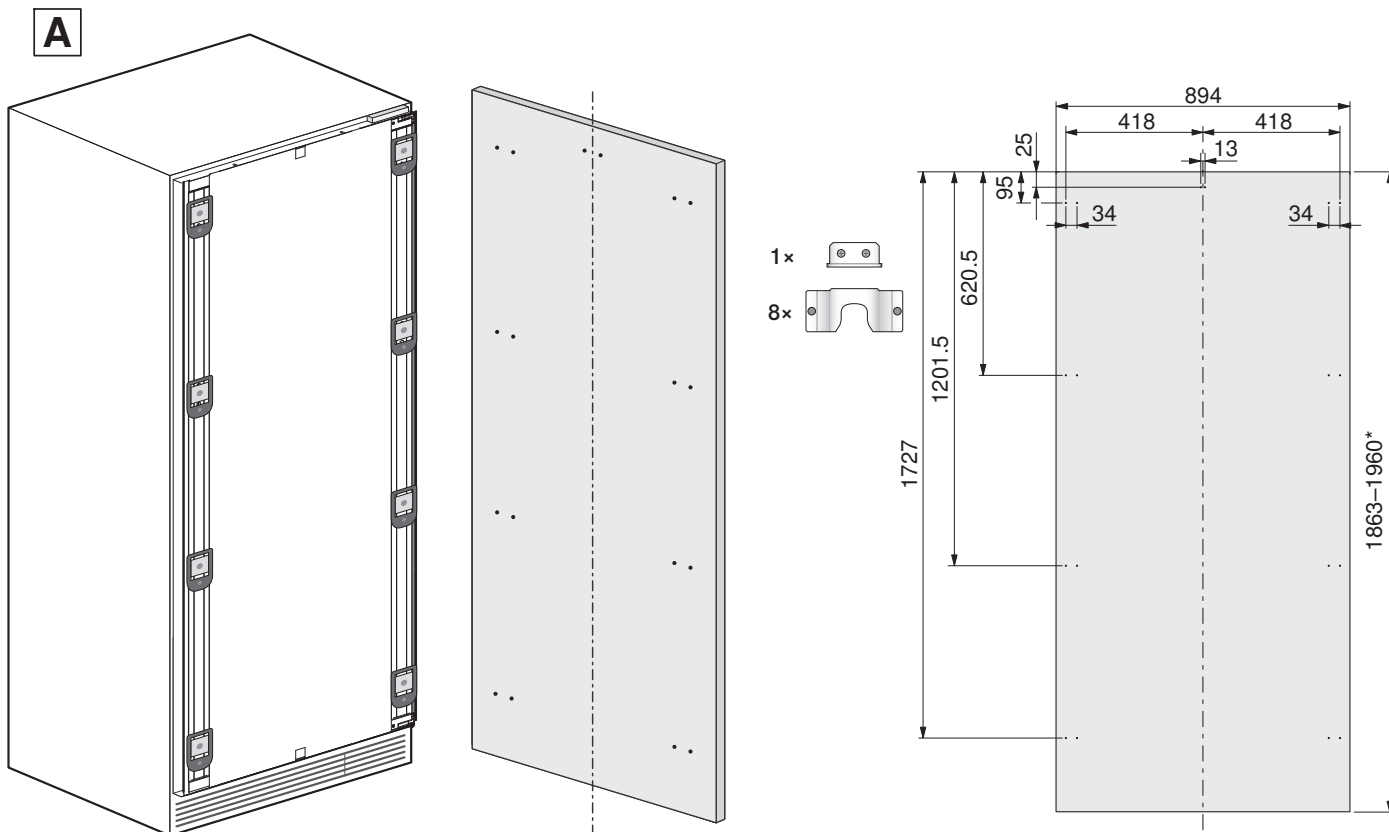
\* = Bij een nishoogte >2064 moet de hoogte van de dubbele deur aangepast worden

**A** Details bij de boringen

**B** Zijaanzicht en max. Gewicht



Cooler V6000 Supreme, breedte 90 ↔



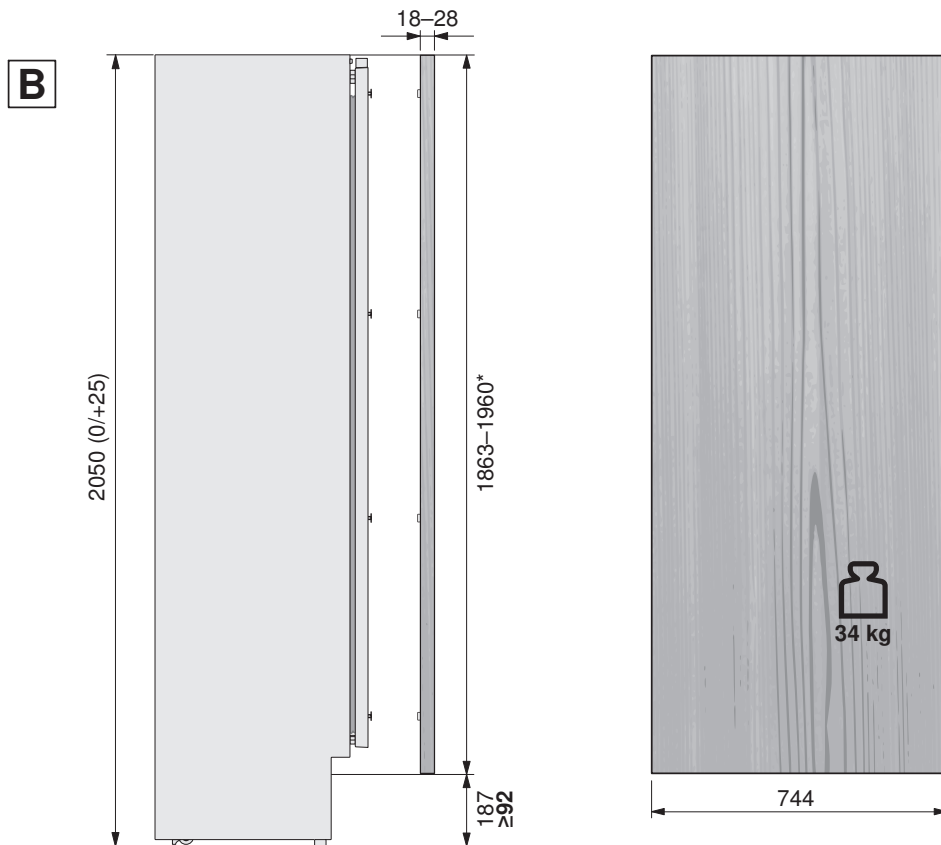
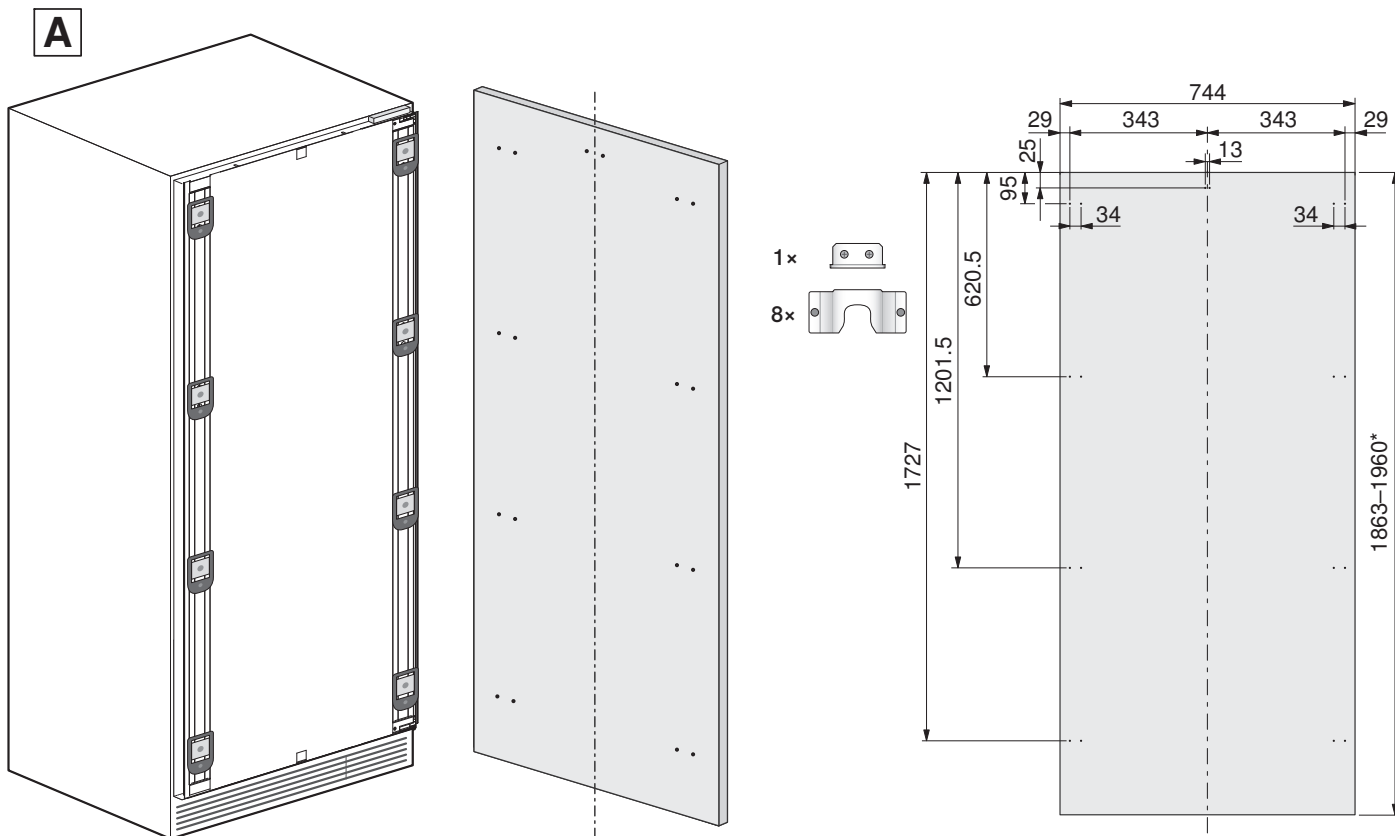
\* = Bij een nishoogte >2064 moeten de boringen in de dubbele deur evenals de hoogte van de dubbele deur aangepast worden.

**A** Details bij de boringen

**B** Zijaanzicht en max. Gewicht



Cooler, V6000 Supreme, breedte 75 ↔



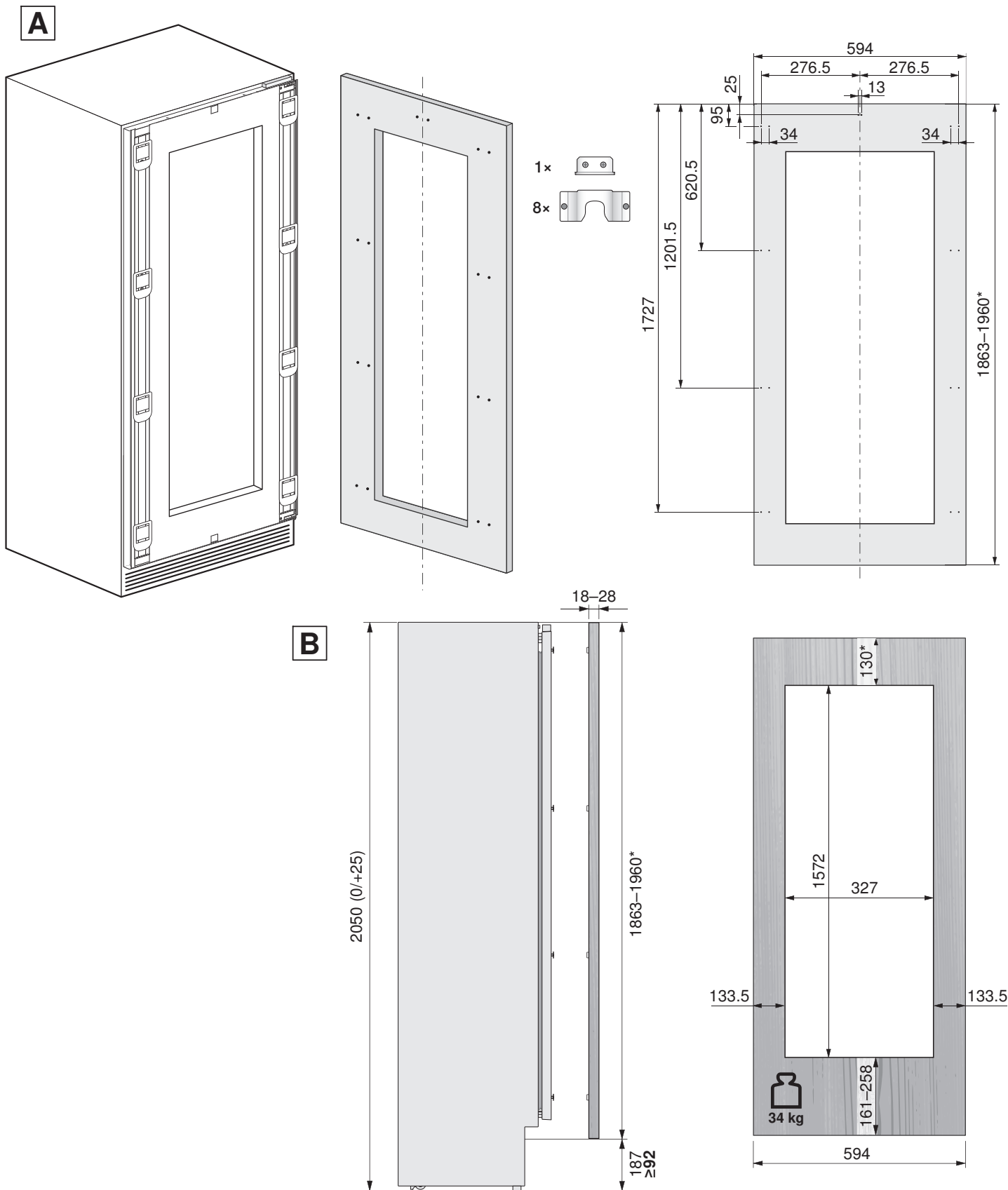
\* = Bij een nishoogte >2064 moeten de boringen in de dubbele deur evenals de hoogte van de dubbele deur aangepast worden.

**A** Details bij de boringen

**B** Zijaanzicht en max. Gewicht



WineCooler V6000 Supreme, breedte 60 ↔



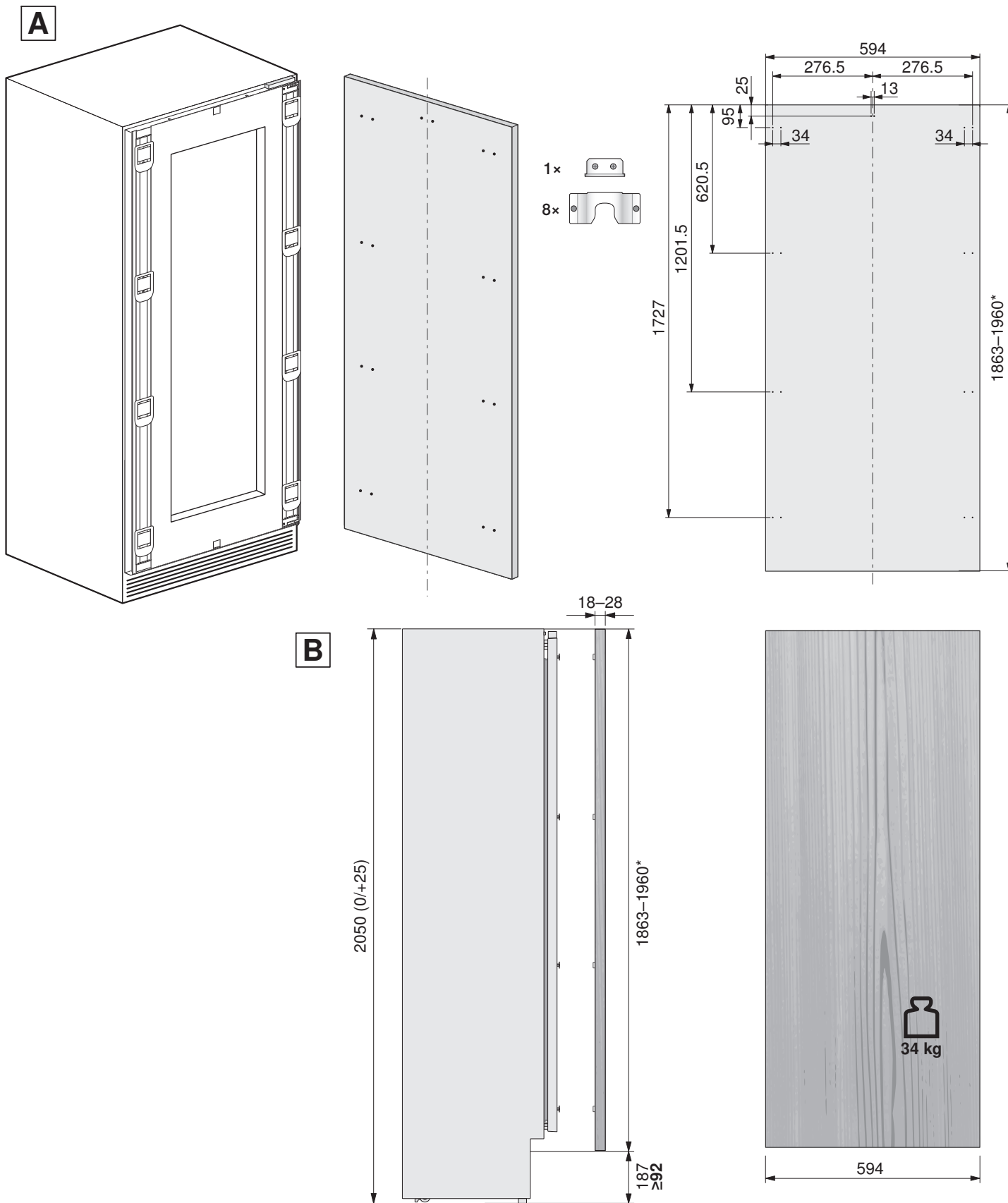
\* = Bij een nishoogte >2064 moeten de boringen in de dubbele deur evenals de hoogte van de dubbele deur aangepast worden.

A Details bij de boringen

B Zijaanzicht en max. Gewicht



Freezer V6000 Supreme, breedte 60 ↔



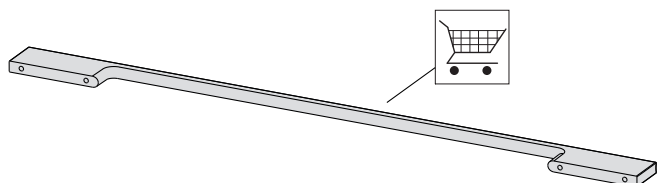
\* = Bij een nishoogte >2064 moeten de boringen in de dubbele deur evenals de hoogte van de dubbele deur aangepast worden.

**A** Details bij de boringen

**B** Zijaanzicht en max. Gewicht


**Montage van deurgrepen en bestelbare toebehoren**

 **De deurgrepen moeten op de deur-op-deur van zowel de apparaatdeur als -lade gemonteerd worden voordat deze aan de koelkast bevestigd worden.**



De deurgreep is als afzonderlijk toebehoren verkrijgbaar:

Art.nr.	Aanduiding	Voor toestel	Opmerkingen
1217428	Deurgreep, zwart, 625 mm	CombiCooler, breedte 75	Incl. bevestigingsschroeven M5x20. Afstand schroefgaten 520/585 mm, hoogte 48 mm
1217445	Deurgreep, platina, 625 mm		
1217444	Deurgreep, parelmoer, 625 mm. Deze deurgreep is inbegrepen in de chroomstalen deur-op-deursets 1281228 en 1281229.		
1234973	Deurgreep, zwart, 760 mm	CombiCooler, breedte 90	Incl. bevestigingsschroeven M5x20. Afstand schroefgaten 585 mm, hoogte 48 mm
1234974	Deurgreep, platina, 760 mm		
1234975	Deurgreep, parelmoer, 760 mm. Deze deurgreep is inbegrepen in de chroomstalen deur-op-deursets 1087155 en 1090119.		
1249038	Deurgreep, zwart, 1060 mm	Alle	Alleen deurgreep, zonder bevestigingsschroeven. Afstand schroefgaten 840 mm, hoogte 48 mm
1249040	Deurgreep, platina, 1060 mm		
1249039	Deurgreep, parelmoer, 1060 mm. Deze deurgreep is inbegrepen in alle chroomstalen deur-op-deursets.		

Eveneens inbegrepen in de set:

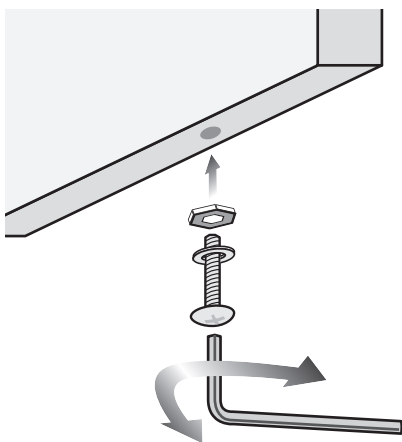
Art.nr.	Aanduiding, deurscharnier	Voor toestel	Opmerkingen
1087155	Chroomstalen deur-op-deurset, rechts	CombiCooler, breedte 90	Breedte 894 mm, hoogte koelruimte 1320 mm, hoogte vriesruimte 581 mm, dikte 20 mm
1090119	Chroomstalen deur-op-deurset, links		
1087157	Chroomstalen deur-op-deurset, rechts	Cooler, breedte 90	Breedte 894 mm, hoogte 1904 mm, dikte 20 mm
1090120	Chroomstalen deur-op-deurset, links		
1087156	Chroomstalen deur-op-deurset, rechts	WineCooler, breedte 60	Breedte 594 mm, hoogte 1904 mm, dikte 20 mm
1090121	Chroomstalen deur-op-deurset, links		
1090125	Chroomstalen deur-op-deurset, rechts	Freezer, breedte 60	Breedte 594 mm, hoogte 1904 mm, dikte 20 mm
1090126	Chroomstalen deur-op-deurset, links		
1281228	Chroomstalen deur-op-deurset, rechts	CombiCooler, breedte 75	Breedte 744 mm, hoogte koelruimte 1320 mm, hoogte vriesruimte 580 mm, dikte 18 mm
1281229	Chroomstalen deur-op-deurset, links		
1281230	Chroomstalen deur-op-deurset, rechts	Cooler, breedte 75	Breedte 744 mm, hoogte 1904 mm, dikte 18 mm
1281231	Chroomstalen deur-op-deurset, links		

**Overig toebehoren**

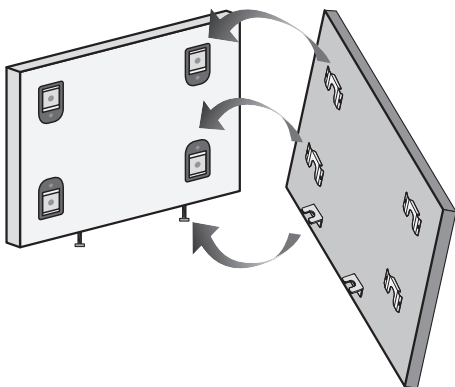
Art.nr.	Aanduiding	Voor toestel	Opmerkingen
1101167	Kunststof tussenstrip voor side-by-side toepassing	Alle	-
1272005	Deuropening, begrenzingsspen 90°	Alle	-
1307392	Drukreducerendventiel	CombiCooler en Freezer	Verplicht te gebruiken met een maximale inlaatdruk tussen 5 en 10 bar.

**Bevestiging van de dubbele deuren**

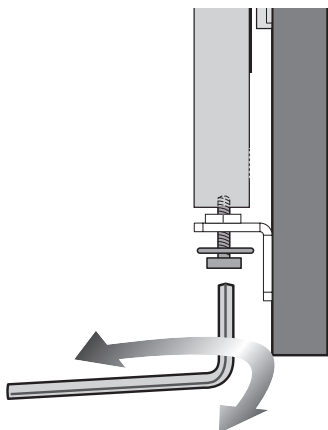
Na het bevestigen van de houders en de bevestigingshoekstukken aan de dubbele deuren moet met de montage van de lades (indien aanwezig bij het toestel) worden begonnen.



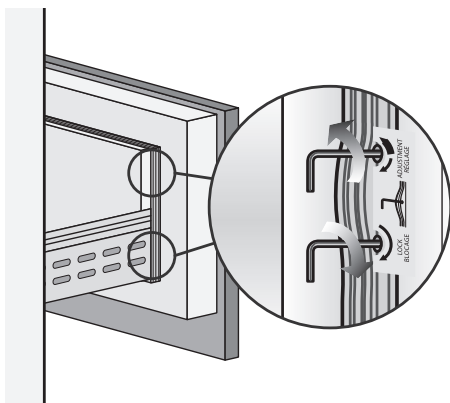
1. Schroeven met moeren en sluitringen slechts gedeeltelijk vastdraaien. De moeren bevinden zich tussen de onderkant van de lade en het hoekstuk van de dubbele deur.



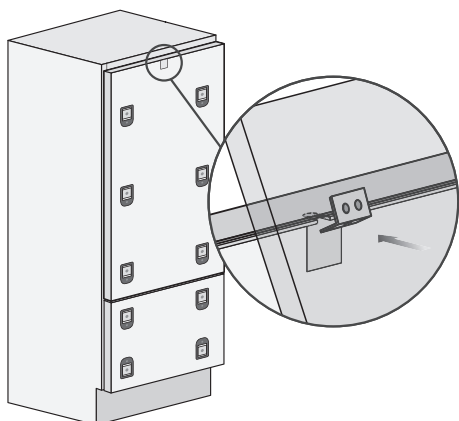
2. De apparaatdeur van de lade aan de bevestigingselementen hangen en hierbij aan de onderkant beginnen.



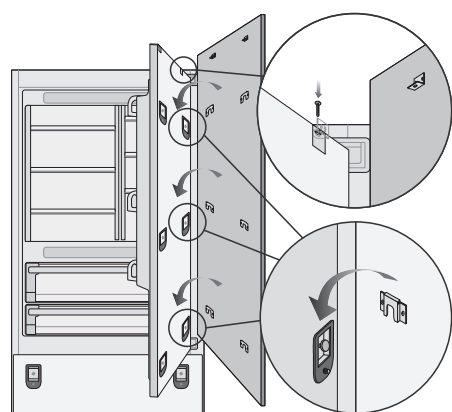
3. De apparaatdeur met behulp van de houders en de bevestigingshoekstukken uitlijnen ten opzichte van de aangrenzende meubels. Door de schroef aan het bevestigingshoekstuk vast te draaien of los te draaien kan de plaat naar boven of naar beneden c.q. bij iets losgedraaide schroeven naar rechts of naar links verschoven worden om deze gecentreerd uit te lijnen ten opzichte van de overige keukenmeubels.



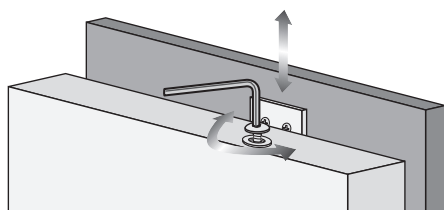
4. Uitlijnen in de diepte: de afdichting in de lade/deur optillen. Het bovenste gat wordt gebruikt voor het verwijderen of trekken, met het onderste gat wordt de lade/deur vastgezet.



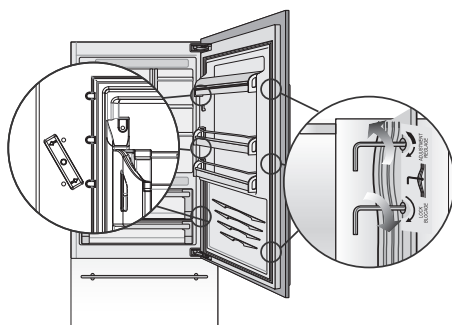
5. De apparaatdeur in de bevestigingselementen hangen. Hierbij met de bovenste uitlijnhoekstukken beginnen.




6. Vervolgens kan de apparaatdeur met behulp van de houders en de uitlijnhoekstukken worden uitgelijnd ten opzichte van de aangrenzende meubels.



7. Verticaal uitlijnen is mogelijk door de schroef aan het hoekstuk vast te draaien of los te draaien. De dubbele deur naar wens naar boven of naar onderen schuiven.

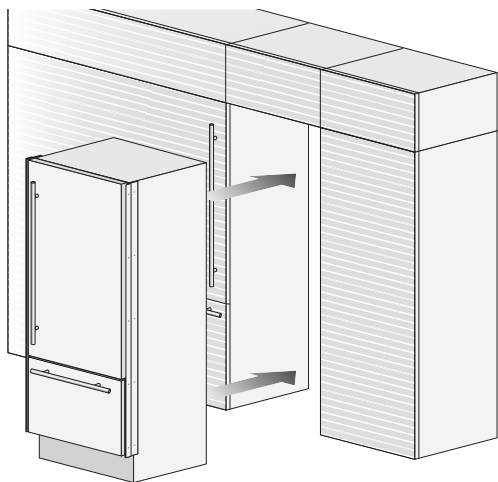


8. Uitlijnen in de diepte: de afdichting in de lade/deur optillen. Het bovenste gat wordt gebruikt voor het verwijderen of trekken, met het onderste gat wordt de lade/deur vastgezet.

 **Zodra de apparaatdeur is geplaatst, controleren of de afdichting correct gepositioneerd is. Controleren of de deur/lade goed sluit om mogelijke toestelfouten uit te sluiten!**

**Installatie in de nis****Inbouw van een afzonderlijk toestel**

Om tussenruimten tussen het toestel en aangrenzende meubels of andere aangrenzende toestellen te sluiten, kunnen kunststof profielen worden gebruikt.

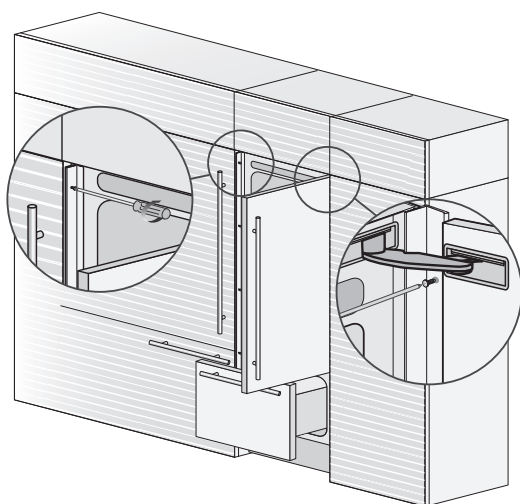


1. Zijdelingse kunststof verbindingshoekstukken monteren.

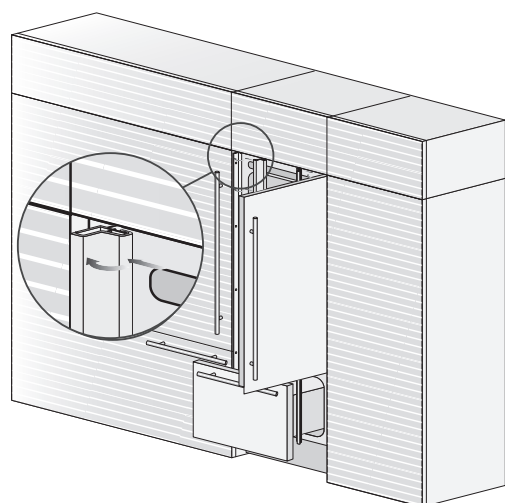
De toestellen achtereenvolgens in de definitieve inbouwpositie zetten.

Als het toestel in een meubelnis wordt ingebouwd, dient voldoende ruimte voor de ventilatie achter het toestel ingepland te worden (minstens 40 mm over de breedte en een opening naar buiten) om oververhitting te vermijden. De montage van de dubbele deur voor deur en lade dient **van tevoren** uitgevoerd te worden, voordat het toestel naar de inbouwpositie geschoven wordt.

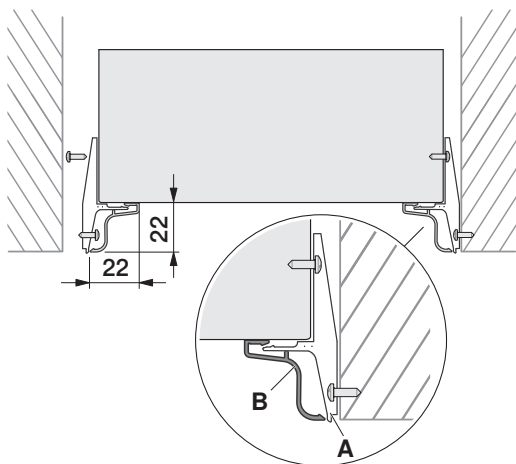
Vóór de inbouw van het toestel controleren of de stelvoeten en de achterste wielen correct uitgelijnd zijn.



2. Het toestel aan de aangrenzende meubels bevestigen door de kunststof verbindingshoekstukken hieraan vast te schroeven. De deur en de lade hierbij open laten om het werk te vereenvoudigen.



3. De afdekstrips op de hoekstukken monteren door deze zijdelings erin te schuiven en vervolgens vast te drukken tot deze met een hoorbare "klik" vastklikken.



## Positionering van zijprofielen

① Bovenaanzicht:

A = zijdelings kunststof verbindingshoekstuk

B = zijdelingse kunststof afdekstrip

## Inbouw van gecombineerde apparaten (side-by-side)

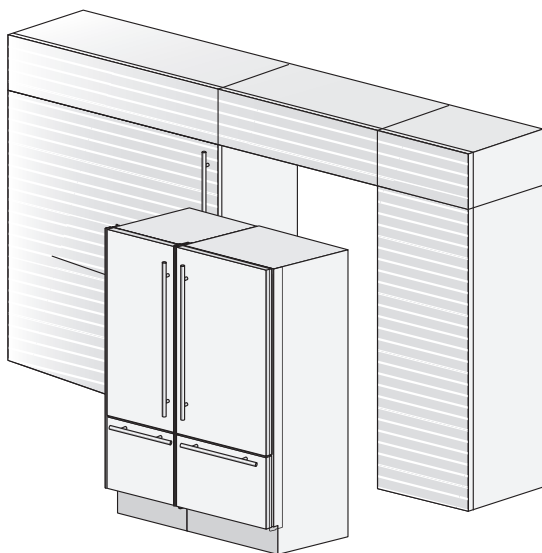
Bij ieder toestel behoort een bevestigingshoekstuk tot de leveringsomvang.



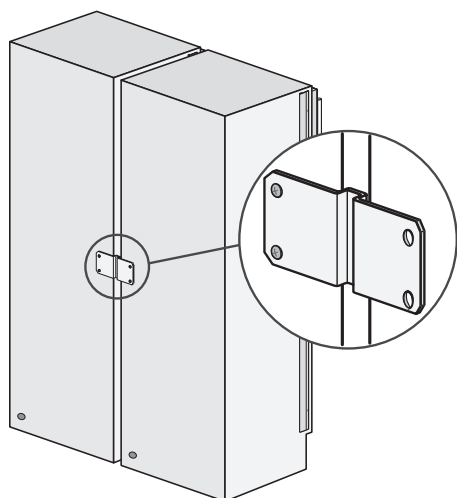
**Om tussenruimten tussen het toestel en aangrenzende meubels of andere aangrenzende toestellen te sluiten, kunnen kunststof profielen worden gebruikt.**

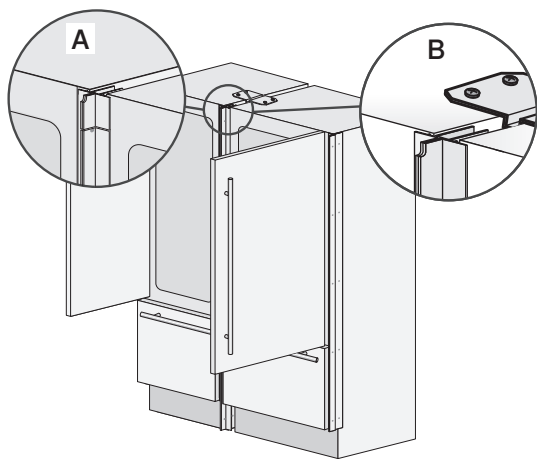
1. Zijdelingse kunststof verbindingshoekstukken monteren.

De toestellen vóór de opening opstellen en hierbij voldoende ruimte vrijlaten om achter het toestel te kunnen werken.



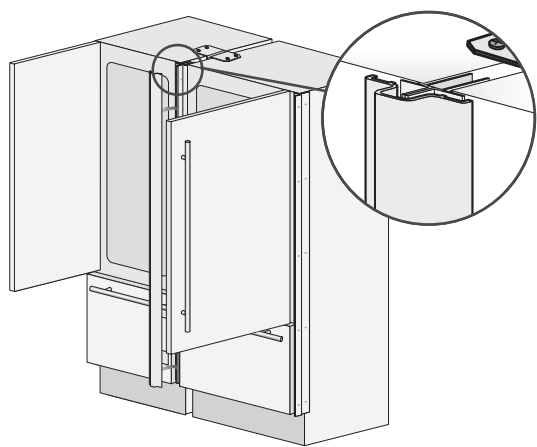
2. De bevestigingshoekstukken voor het verbinden van de toestellen aan de achterkant van het toestel monteren. Een kant van het bovenste en van het onderste verbindingshoekstuk eerst aan één van de twee toestellen en vervolgens aan het andere toestel bevestigen.



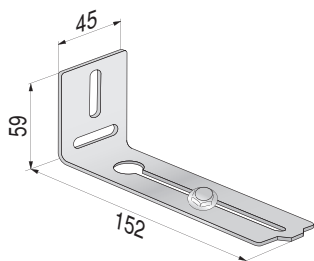


3. De voorkanten van de toestellen naar elkaar toe schuiven en aan elkaar bevestigen door de zijdelingse kunststof verbindingshoekstukken aan elkaar vast te schroeven (A).

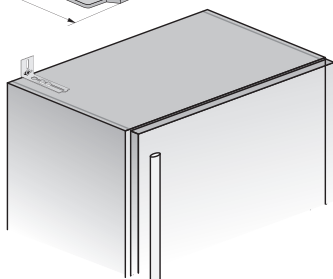
De toestellen in deze positie borgen door deze aan de bovenkant met de bevestigingshoekstukken vast te zetten (B).

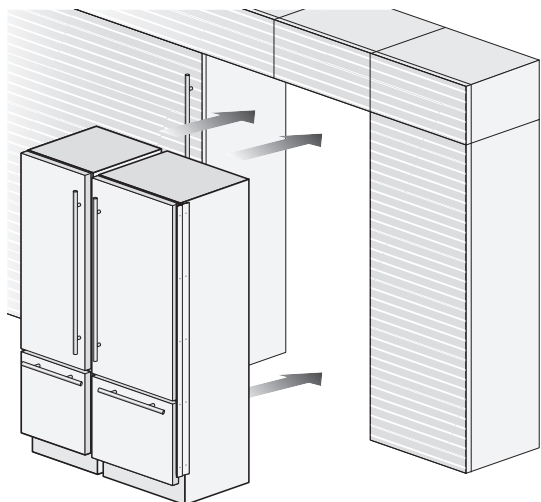


4. De kunststof afdekstrips of de kunststof tussenstrip zijdelings op de hoekstukken schuiven en vervolgens vastdrukken tot een "klik" hoorbaar is.



5. Als kantelbeveiliging c.q. om het verschuiven van de toestellen door het sluiten van de deuren te vermijden, kunnen één of twee hoekstukken in het tussenbereik gemonteerd worden. De hoekstukken hoeven niet aan de achterwand van het toestel vastgeschroefd te worden.

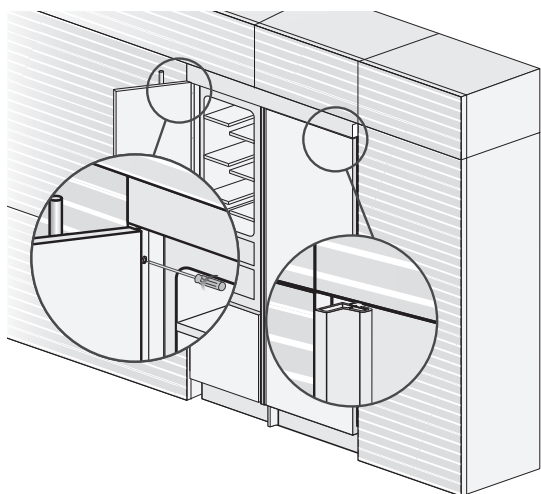




6. De toestellen achtereenvolgens in de definitieve inbouwpositie zetten.

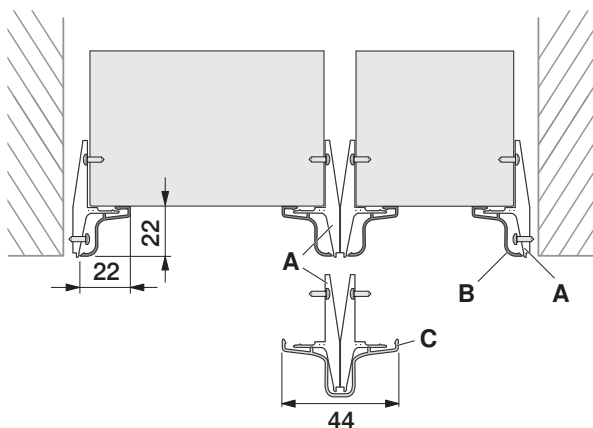
Als het toestel in een meubelnis wordt ingebouwd, dient voldoende ruimte voor de ventilatie achter het toestel ingepland te worden (minstens 40 mm over de breedte en een opening naar buiten) om oververhitting te vermijden. De montage van de dubbele deur voor deur en lade dient **van tevoren** uitgevoerd te worden, voordat het toestel naar de inbouwpositie geschoven wordt.

Vóór de inbouw van het toestel controleren of de stelvoeten en de achterste wielen correct uitgelijnd zijn.



7. Ieder toestel aan de aangrenzende meubels bevestigen door de zijdelingse kunststof verbindingshoekstukken aan deze meubels vast te schroeven. De deur en de lade hierbij open laten om het werk te vereenvoudigen.

De afdekstrips op de profielen monteren door deze zijdelings erin te schuiven en vervolgens vast te drukken tot deze met een hoorbare "klik" vastklikken (net als bij de inbouw van een afzonderlijk toestel).



### Positionering van de tussen- en zijprofielen:

ⓘ Bovenaanzicht

**A** = zijdelings kunststof verbindingshoekstuk

**B** = zijdelingse kunststof afdekstrip

**C** = kunststof tussenafdekstrip

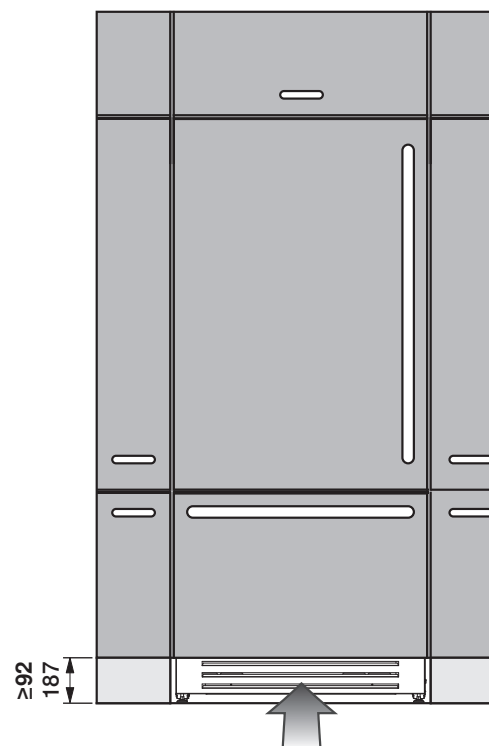
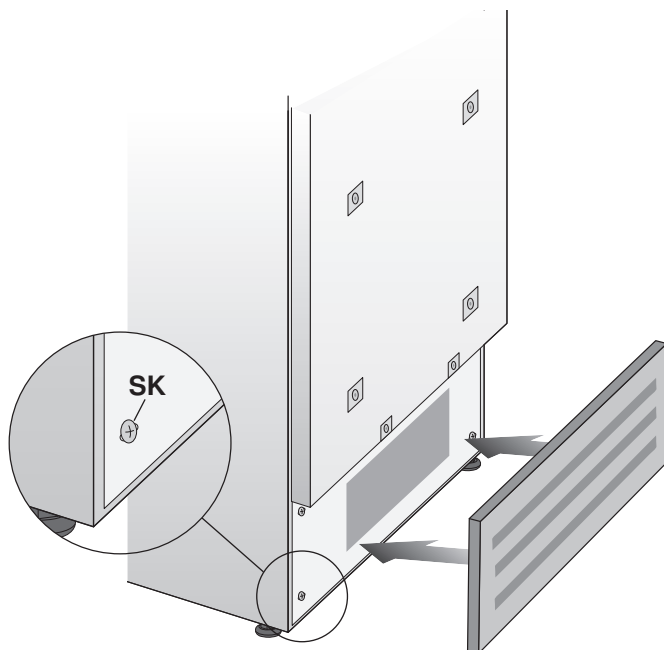
De kunststof tussenafdekstrip voor side-by-side-toepassingen is als bestelbaar toebehoren verkrijgbaar.



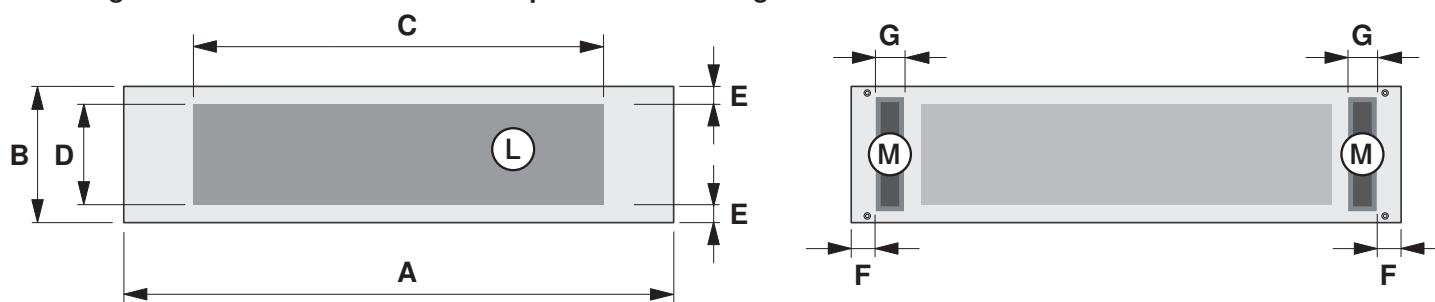
## Afsluiten van de installatie

### Luchtcirculatie

Een ventilator zorgt voor de vereiste ventilatie in het bereik van de condensator. Bij keukens met plint moeten ventilatiesleuven worden aangebracht voor een toereikende ventilatie. De ventilatiesleuven moeten de plint **minstens 50%** openen. Voor een toereikende ventilatie verdient het in dit geval aanbeveling om het meegeleverde ventilatierooster van het toestel te verwijderen. Het ventilatierooster is met magneetstroken bevestigd en eenvoudig te verwijderen, zodat de vereiste reiniging (verwijderen van stof) regelmatig uitgevoerd kan worden. De luchtinlaat- en luchtuitlaatopeningen niet blokkeren of afdekken. Deze dienen regelmatig afgestoft en gereinigd te worden.



### Afmetingen voor het ventilatierooster en positie van de magneet



Maatsysteem	90	75	60
A	894	744	594
B	215		
C	700	550	400
D	200		
E	ca. 10		
F	60		
G	15-30		
L	Luchtinlaatopening (minstens 50% open)		
M	Magneten voor de bevestiging		

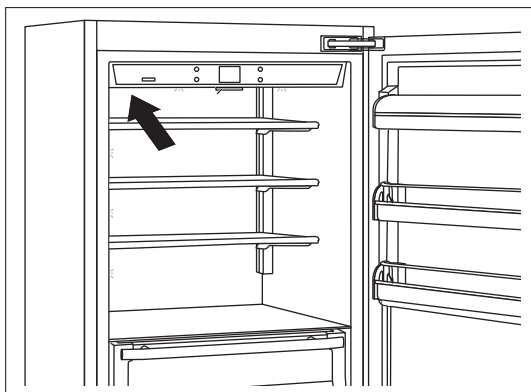
Tussen de plint en de voorkant van de plint een afstand van min. 10 mm aanhouden. Reden: uitstekende boutkoppen (SK).



### Montage van het waterfilter (afhankelijk van het model)

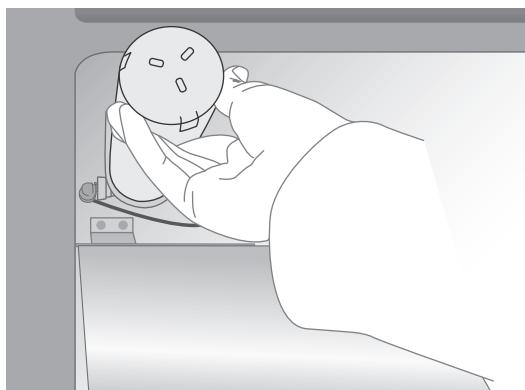
Als het toestel is uitgerust met een icemaker, moet vóór het inschakelen gecontroleerd worden of de waterfilterpatroon geïnstalleerd en het hydraulische circuit met water gevuld is. Het waterfilter zorgt bij de productie van de ijsblokjes bij een waterhoeveelheid van maximaal 3000 liter en een maximale tijdsduur van 12 maanden voor een optimale waterkwaliteit. Als het waterfilter bijna is opgebruikt, verschijnt een melding op het display.

### Werkwijze bij de CombiCooler



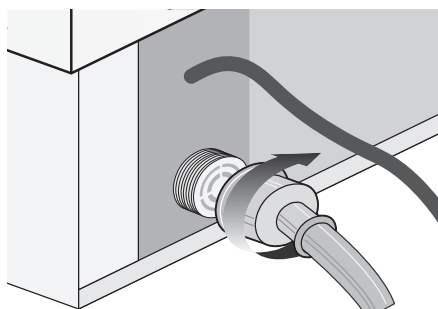
Het filter bevindt zich achter de glasplaat aan de plafondkant van de koelruimte.

- ▶ Aan de twee hendels aan de voorkant van de glasplaat trekken om de vergrendeling te lossen.
- ▶ Voorzichtig aan de glasplaat trekken.
- ▶ De kap van de patroon verwijderen, de patroon in de houder plaatsen en een kwartslag rechtsom draaien, tot de patroon vastklikt.



### Werkwijze bij de Freezer

ⓘ Afhankelijk van de waterkwaliteit verdient de installatie van het waterfilter ook bij de Freezer aanbeveling, bij een goede waterkwaliteit is dit echter niet volstrekt noodzakelijk.



Tot de leveringsomvang behoort een extern te monteren waterfilterset. De verzamelleiding van het waterfilter en de wateraansluitingen moeten vóór de definitieve opstelling van de vrieskast worden voorbereid; de wateraansluiting aan de achterkant van het toestel met de waterfilterset moet vóór de installatie van de eenheid tot stand gebracht zijn. De waterfilterset voor de jaarlijkse vervanging in een goed toegankelijke positie (bijvoorbeeld in een aangrenzende kast of eronder) installeren.

### Controle na de installatie

Verzekert uzelf ervan en controleer:

- of de voeten correct geïnstalleerd en afgesteld zijn.
- dat de aansluiting op het watersysteem (afhankelijk van het model) geen lekkages vertoont en de afsluitkraan goed toegankelijk is.
- of de elektrische aansluiting correct tot stand gebracht is en de stekker met de voor alle polen geschikte schakelaar goed toegankelijk is.
- of het toestel perfect uitgelijnd is ten opzichte van de aangrenzende meubels.
- of alle plakstroken of tijdelijke beschermingsmiddelen zowel aan de binnenkant als aan de buitenkant verwijderd zijn.
- of de deuren goed sluiten en de lades soepel geopend en gesloten kunnen worden.



### Begrenzingspen 90° deuropening

Als een deuropening van meer dan 90° tot botsingen leidt, monteer dan de als accessoire verkrijgbare begrenzingspen van 90°.

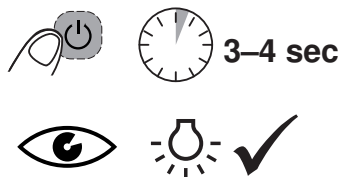


Werkwijze:

- ▶ Open de apparaatdeur op 45°.
- ▶ Monteer de begrenzingspen van 90° in het scharnier.
- ▶ Open de apparaatdeur compleet en sluit ze dan weer.

Om beschadiging van de deurafdichting te voorkomen, moet de apparaatdeur altijd volledig worden geopend voordat de groentelade wordt uitgetrokken!

### Eerste inbedrijfstelling



Bij het openen van de deur verschijnt op het bedieningsveld de melding «**Standby**» en zijn alle toetsen van het bedieningsveld uitgeschakeld.

- ▶ Om het toestel in te schakelen: Toets gedurende 3 sec. ingedrukt houden.
  - Op het display verschijnt gedurende ca. drie minuten de tekst «**Initialiseringstest**». Vervolgens worden de compressoren ingeschakeld en blijven deze ingeschakeld tot de af fabriek ingestelde standaardtemperatuur is bereikt. Deze procedure kan meerdere uren duren.
- ▶ Als het toestel is uitgerust met een icemaker (afhankelijk van het model), moet vóór het inschakelen gecontroleerd worden of de waterfilterpatroon geïnstalleerd en het hydraulische circuit met water gevuld is.
- ▶ De icemaker vervolgens inschakelen door op de toets te drukken.

Als bij de eerste inschakeling niet de melding «Standby», maar de melding **Als het koelgedeelte of vriesgedeelte te warm lijkt en/of er geluidssignalen klinken, betekent dit dat het apparaat al is begonnen met koelen.**

Bevestig in dit geval de akoestische meldingen door de toets alarm aan te raken, sluit de deur weer en wacht tot de ingestelde temperaturen bereikt zijn.

De koelkast dient vóór het vullen met levensmiddelen of wijn (Winecooler) een hiervoor geschikte temperatuur bereikt te hebben.