

Werkbladdampkap
2-zones 49 cm
Zwart

EAN 5414425213955



Afmetingen (mm)

| | |
|--|-----------------|
| Afmetingen (BxDxH) (mm) | 491 x 520 x 224 |
| Uitsnijding werkblad (BxD)(mm) | 486 x 500 |
| Afmetingen freesrand vlakbouw (BxDxH) (mm) | 495 x 524 x 7 |

Inbouw aparte referentie 40 000 enkel mogelijk in werkbladen tot 25mm of met aanpassing werkblad (zie tekening pagina 3)

Dampkap

Energietabel

| | |
|--|------|
| Energie-efficiëntieklasse (EEIdampkap) | B |
| Jaarlijks energieverbruik (kWh/j) (AECdampkap) | 55,9 |
| Hydrodynamische-efficiëntieklasse (FDEdampkap) | C |
| Verlichtings-efficiëntieklasse (LEdampkap) | - |
| Vetfilterings-efficiëntieklasse (GFEdampkap) | C |

Algemeen

| | |
|--|-----------------------------------|
| Motor geïntegreerd | • |
| Geluidsdemper | • |
| Aantal metalen vetfilters | 1 |
| Recirculatie- (standaard instelling) / afvoermodus | • / • |
| Afmetingen afvoer (mm) | 89 x 222 |
| Positie afvoer | Achter links / links naar beneden |

Functies

| | |
|---|------------------------------|
| Bediening | Touch bediening |
| Aantal snelheden | 3 + P |
| Nalooptijd (minuten) | 10-30 (standaard instelling) |
| Reinigingsindicatie voor vetfilter | • |
| Reinigingsindicatie voor recirculatiefilter | • |
| Kantelklep voor regelbare afzuiging | • |
| Afzuighoogte toren (cm) | 0, 10 |
| Opvangreservoir voor reiniging | • |

Luchthoeveelheid & geluidsniveau

| | |
|--|-------|
| Luchthoeveelheid afvoer (m ³ /u) (EN 61591): | |
| - Minimum | 375 |
| - Maximum | 537 |
| Luchtdruk (Pa): | |
| - Maximum | 501 |
| Geluidsdruk / geluidsniveau afvoer (dB(A) re 1 pW)(EN 60704-2-13): | |
| - Minimum | 43/55 |
| - Maximum continue stand | 51/62 |

Inductie kookplaat

Algemeen

| | |
|-------------------|-------|
| Zwart opaak glas | • |
| C-rand glas | • |
| Opbouw / vlakbouw | • / • |

Kookzones

| | |
|--------------------------------------|--|
| Aantal octagonale kookzones | 2 |
| Kookzones (mm) | 240 x 200 |
| Vermogen per zone (max. / power) (W) | 2100/3000 (achter) 1600/1850 (voor) |

Kookfuncties

| | |
|--------------------------------|----------------------|
| Bediening | Rode touch bediening |
| Aantal vermogenstanden | 9 + Power |
| Timer per zone | • |
| Kookwekker | • |
| Stop&Go | - |
| Warmhoudfunctie | - |
| Manuele brugfunctie flexzones | • (1x) |
| Restwarmte indicatie | • |
| Aankookautomaat | - |
| Vergrendeling bedieningspaneel | • |
| Automatische pan herkenning | - |
| Grill functie | - |

Technische specificaties

| | |
|-----------------------------------|---------|
| Maximum vermogen | 3.855 W |
| Spanning | 230 V |
| Verbruik in stand-by modus Ps (W) | <0,5 W |
| Gewicht (kg) | 24,0 |

Accessoires

Accessoires

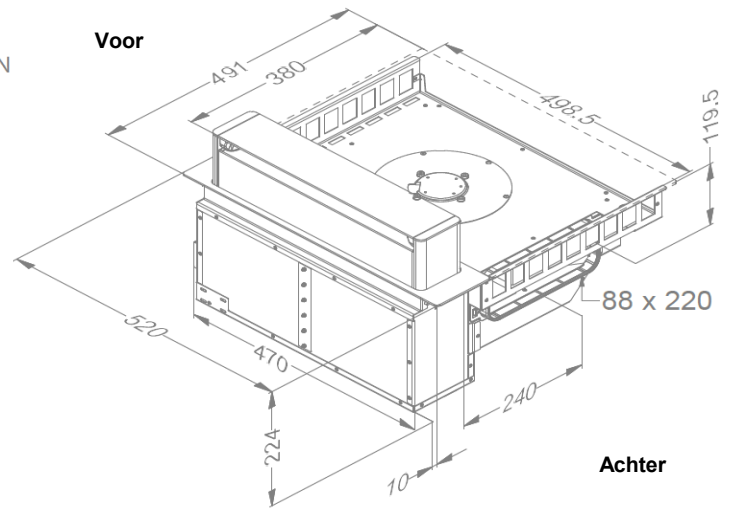
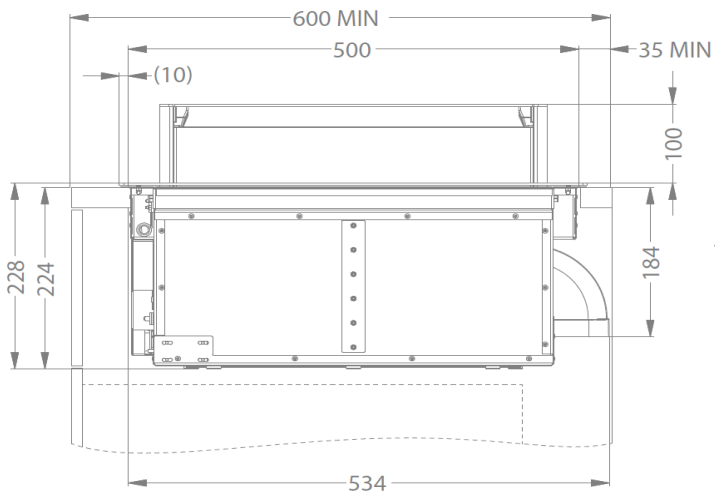
Recirculatie kit

| | |
|--|---------|
| - Inbouwbox met monoblockfilter H 98 WIT (98x818x290mm) + kanalen | 1811821 |
| - Inbouwbox met monoblockfilter H 98 ZWART (98x818x290mm) + kanalen | 1811822 |
| - Inbouwbox met monoblockfilter H 98 INOX KLEUR (98x818x290mm) + kanalen | 1811823 |

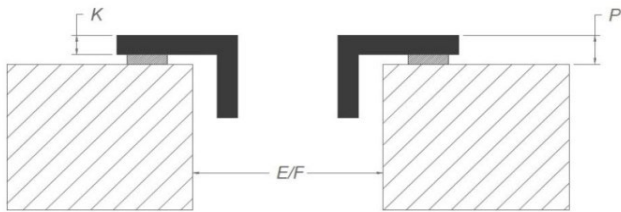
Recirculatie box

| | |
|--|---------|
| - Inbouwbox met monoblockfilter H 98 WIT (98x818x290mm) | 7921400 |
| - Inbouwbox met monoblockfilter H 98 ZWART (98x818x290mm) | 7922400 |
| - Inbouwbox met monoblockfilter H 98 INOX KLEUR (98x818x290mm) | 7923400 |

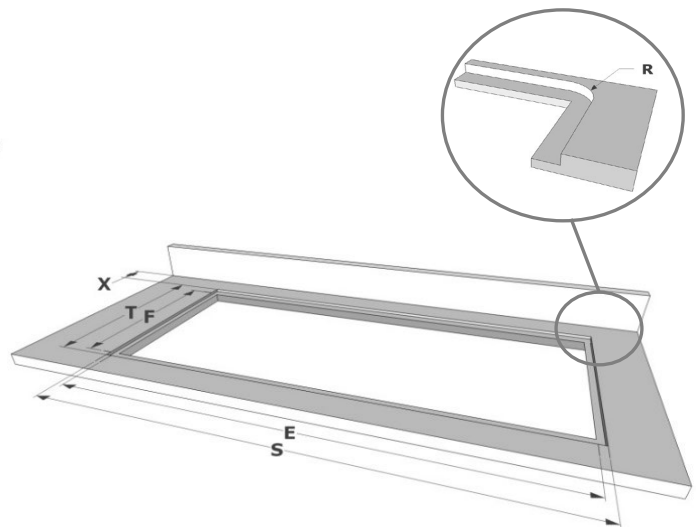
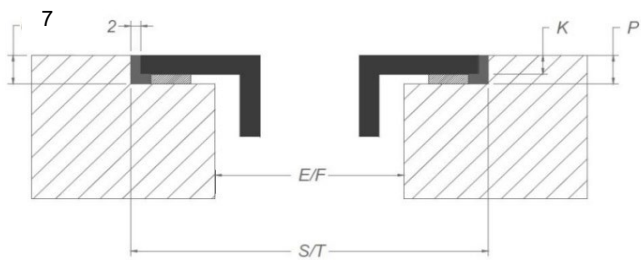
Afmetingen



Opbouw installatie



Vlakkbouw installatie



Afmetingen

| | mm | | | | | | | |
|-----------|-----|-----|---|---|---|-----|-----|--------|
| | E | F | K | P | R | S | T | X |
| Opbouw | 486 | 500 | 5 | 7 | | | | 35 min |
| Vlakkbouw | 486 | 500 | 5 | 7 | 7 | 495 | 524 | 35 min |