



**De installatie mag uitsluitend door vakmensen worden uitgevoerd. Alle handelingen dienen achtereenvolgens volledig te worden uitgevoerd en gecontroleerd.**

### Geldigheidsbereik

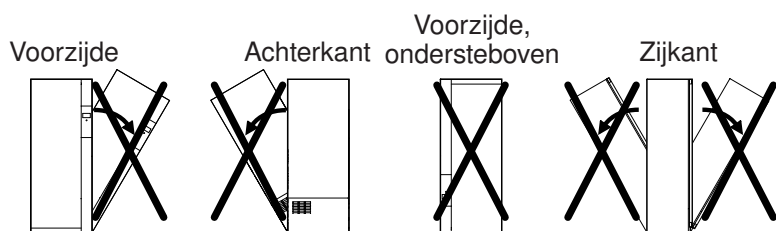
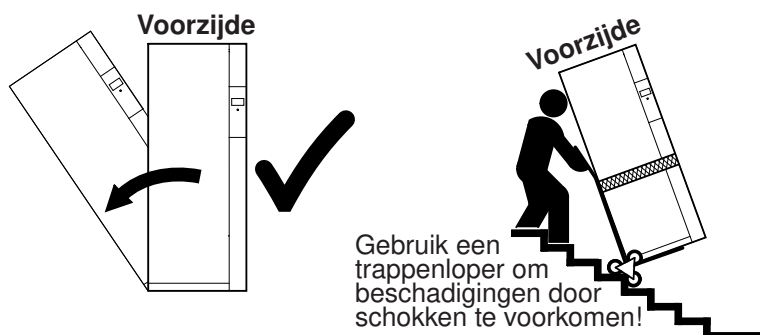
Deze installatiehandleiding geldt voor model: 14003

### Transport



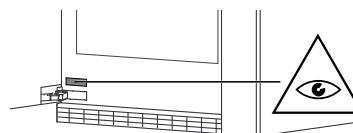
**Het toestel mag uitsluitend stand worden getransporteerd! Iedere andere transportpositie leidt tot schade aan het toestel! Bij voorzichtig dragen zonder schokken mag het toestel max. 90° op de linkerzijde (vooraanzicht) worden gekanteld.**

Voor ingebruikneming van de warmtepomp moet het toestel ca. 2 uur in de gebruikspositie hebben gestaan. Het negeren van dit advies kan tot schade aan het toestel leiden.



### Serviceplaatje

- ▶ Open de toesteldeur.
  - Het typeplaatje bevindt zich bij het onderste deurscharnier.



### Elektrische aansluitingen



**Elektrische aansluitingen dienen door vakmensen volgens de richtlijnen en normen m.b.t. laagspanningsinstallaties en volgens de bepalingen van de lokale elektriciteitscentrales te worden uitgevoerd.**

Een aansluitklaar apparaat mag alleen op een volgens de voorschriften geïnstalleerd, geaard stopcontact worden aangesloten. De huishoudelijke installatie dient te worden voorzien van een netscheidingsinrichting met 3 mm contactopening. Schakelaars, stopcontacten, installatieautomaten en smeltzekeringen die na de installatie van het apparaat vrij toegankelijk zijn en alle fase draden schakelen, gelden als toegestane scheidingsinrichtingen. Een correcte aarding evenals geïsoleerd geïnstalleerde nuldraden en aarddraden garanderen een veilig en storingsvrij gebruik. Na de inbouw mogen spanningvoerende delen en bedrijfsgeïsoleerde draden niet aan te raken zijn. Oude installaties controleren.

- ▶ Inzethoogte van de apparaten: De elektrische veiligheid is tot 2000 m boven zeespiegel gegarandeerd.
- ▶ Gegevens over vereiste voedingsspanning, stroomsoort en beveiliging vindt u op het typeplaatje.




**De stekker mag niet worden afgeknipt.**

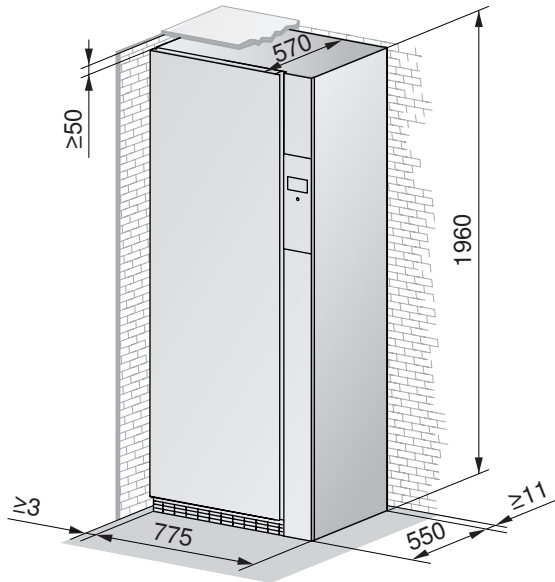


## Installatie

 Het toestel mag niet achter een afsluitbare deur of schuifdeur worden geplaatst noch achter een deur waarvan het scharnier tegenover het toestel ligt.

### Vrijstaande opstelling

 Als een RefreshButler vrijstaand wordt opgesteld, moet er tot de wanden links en rechts een afstand van min. 3 mm worden aangehouden.



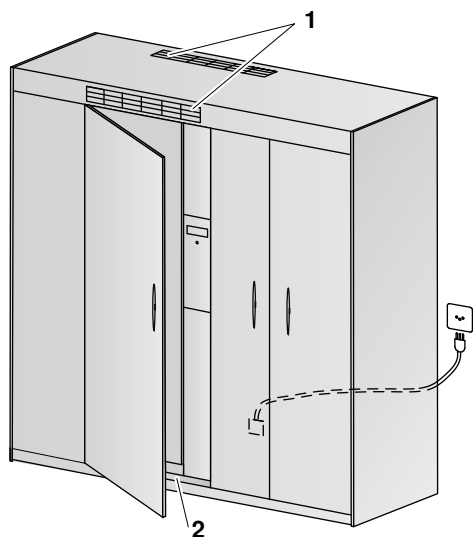


### Opstelling in de nis (zonder deurdecor)

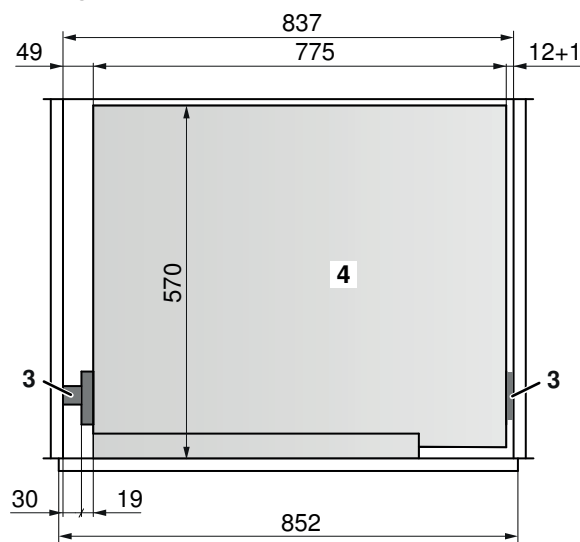
De kastdeur bestrijkt de volledige openingsbreedte. Er bestaat geen verbinding met de deur van de RefreshButler.

**!** Als de nis van een deur wordt voorzien, breng de nisdeur en toesteldeur dan aan dezelfde zijde aan. Er moet voor worden gezorgd dat de nisdeur gedurende de procesduur geopend blijft.

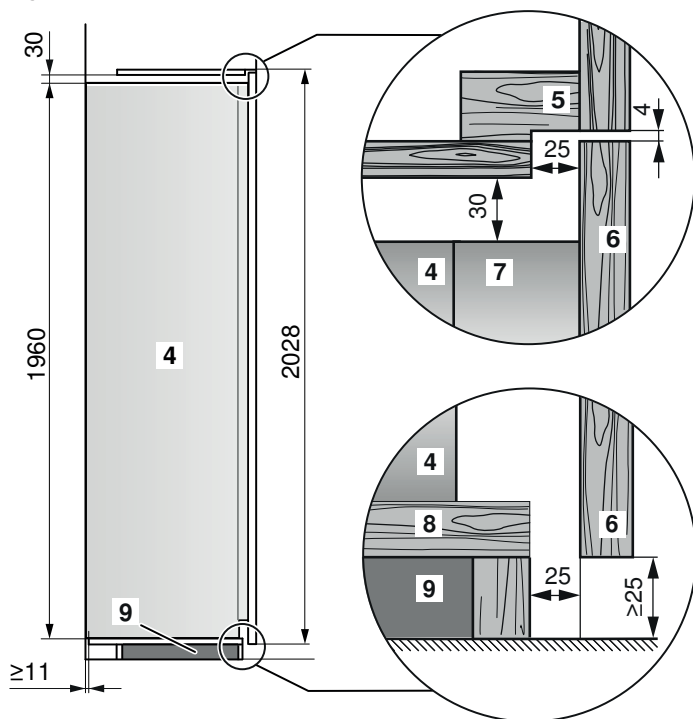
#### Nis



#### Plattegrond



#### Zijaanzicht



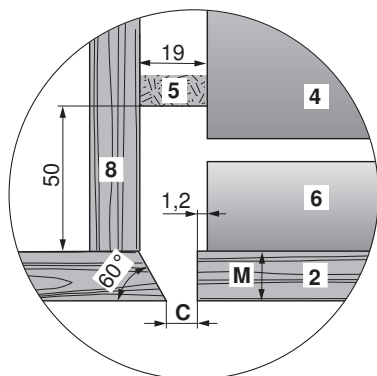
- ▶ Breng ventilatieopening 1 van  $\geq 200 \text{ cm}^2$  boven aan de achterzijde of boven de kastdeur aan.
- ▶ Neem draagvermogen van de binnenbodem van de kast 2 (min. 170 kg) in acht.
- ▶ Plaats kastplafond 5 en kastsokkel 8 met 25 mm voor lucht-circulatie naar achteren.
- ▶ Breng sokkelversterking 9 voor toestel aan.
- ▶ Monteer na toestelinstallatie vulprofielen 3.

- 1 Ventilatieopening
- 2 Binnenbodem kast
- 3 Vulprofiel
- 4 RefreshButler
- 5 Kastplafond
- 6 Kastdeur
- 7 RefreshButler-deur
- 8 Kastsokkel
- 9 Sokkelversterking





**Detail W: RefreshButler-deur**

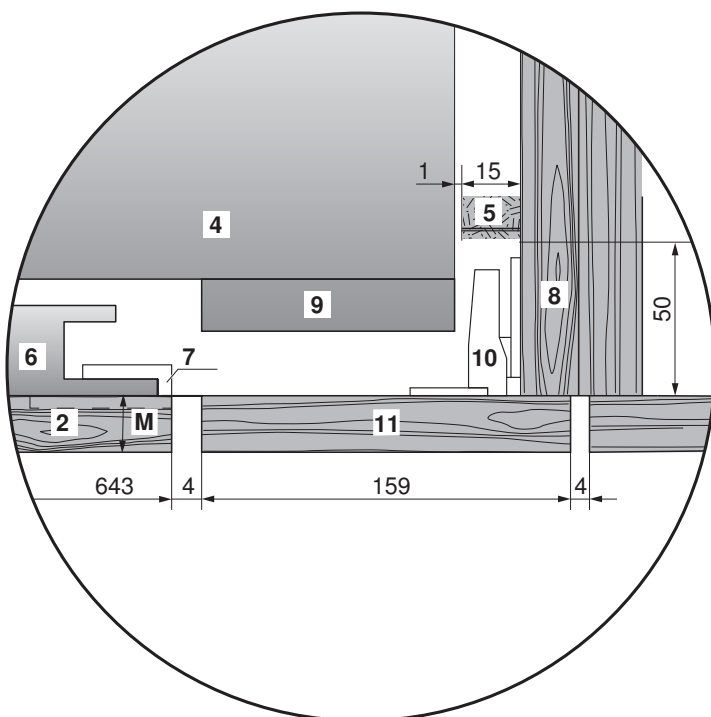


- 2 Deurdecor
- 4 RefreshButler
- 5 Vulprofiel
- 6 RefreshButler-deur
- 8 Binnenwand kast

Variant	Dikte M van het deurdecor 2	Min. spleetdimensie C
toegestaan	<10 mm	4 mm
toegestaan	10-19 mm	$((M-10)/1,5) + 3$
aanbevolen	16 mm	7 mm
niet aanbevolen	>19 mm	$(3*(M-20)/2) + 11$

 **Decordiktes vanaf 19 mm worden niet aanbevolen, omdat de spleetdimensie C bij stijgende decordikte M ook toeneemt. Er moet in elk geval een montagepoging worden uitgevoerd.**

**Detail X: Deur van het RefreshButler-display**



- 2 Deurdecor
- 4 RefreshButler
- 5 Vulprofiel
- 6 RefreshButler-deur
- 7 Middelste bevestigingshaak
- 8 Binnenwand kast
- 9 RefreshButler-display
- 10 Scharnier
- 11 Deur van het RefreshButler-display



## Afstellen

 **Voor een storingsvrije werking moet het toestel loodrecht met alle 4 de voeten op de grond staan en mag het niet wankelen.**

### Hoogte instellen

Hulpmiddelen: Steeksleutel (SW 10) **1** en waterpas **2**

#### Achterste stelvoeten:

Hoogte-instelling maximaal 14 mm/1,5 mm per omwenteling.

- ▶ Lijn het toestel loodrecht uit door de voet met de sleutel **1** te draaien.

#### Voorste stelvoeten:

- ▶ Lijn het toestel loodrecht uit door de voet met de sleutel **1** te draaien.
  - Het toestel mag niet wankelen.

